



(12) 实用新型专利

(10) 授权公告号 CN 204671197 U

(45) 授权公告日 2015. 09. 30

(21) 申请号 201520229469. 2

(22) 申请日 2015. 04. 16

(73) 专利权人 徐州市铜山区人民医院

地址 221002 江苏省徐州市泉山区淮海西路
267 号

(72) 发明人 李毅飞 张永 高超 史晓甜
韩驰

(74) 专利代理机构 南京纵横知识产权代理有限
公司 32224

代理人 薛伯奇

(51) Int. Cl.

A61B 17/00(2006. 01)

A61B 17/94(2006. 01)

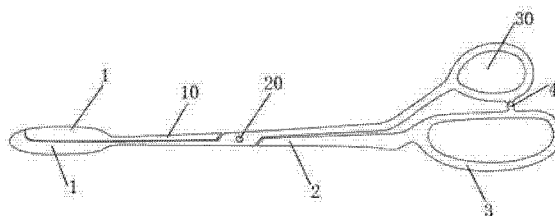
权利要求书1页 说明书2页 附图2页

(54) 实用新型名称

一种腹腔镜下取胆囊装置

(57) 摘要

本实用新型涉及一种腹腔镜下取胆囊装置,其包括两片主体部以及一中间轴;其中,各主体部包括头部、体部、尾部以及尾部锯齿结构;所述两片主体部的头部相互配合而形成一椭圆形的收容腔;所述两片主体部的体部通过中间轴相连接;各主体部的尾部设有一握持孔;所述尾部锯齿结构设有在各主体部的尾部上,并能相互扣合。本实用新型的腹腔镜下取胆囊装置可以在腹腔镜条件下方便、安全、快速的将胆囊取出体外,具有结构简单,使用方便,易于操作且安全可靠等诸多优点。



1. 一种腹腔镜下取胆囊装置,其特征在于:包括两片主体部以及一中间轴;其中,各主体部包括头部、体部、尾部以及尾部锯齿结构;所述两片主体部的头部相互配合而形成一扁椭球形的收容腔;所述两片主体部的体部通过中间轴相铰接;各主体部的尾部设有一握持孔;所述尾部锯齿结构设有在各主体部的尾部上,并能相互扣合。

2. 如权利要求 1 所述的腹腔镜下取胆囊装置,其特征在于:其中一主体部的头部前端为封闭;另一主体部的头部前端为敞开,两主体头部合并后成一椭圆球状。

3. 如权利要求 1 所述的腹腔镜下取胆囊装置,其特征在于:两握持孔一大一小,其中一握持孔向上弯曲。

一种腹腔镜下取胆囊装置

技术领域

[0001] 本实用新型涉及一种胆囊手术器械,具体涉及一种腹腔镜下取胆囊装置,属于医疗器械技术领域。

背景技术

[0002] 随着医疗技术的发展,腹腔镜下切除胆囊已普及于临床,因其恢复快,创伤小而逐步代替了传统的开腹手术。然而,胆囊切除后从穿刺孔内取出有一定的难度,有些术者将胆囊装入标本袋,然后再从穿刺孔拉出部分胆囊颈部,打开胆囊颈后一点点取出,此过程不仅浪费时间而且有把标本袋撕破的风险,还有些手术医师常常用止血器夹住强行由穿刺孔拉出,这样容易导致胆囊破裂,胆汁流入腹腔,甚至钛夹及其胆囊内结石脱落掉入腹腔,往往浪费很多时间,也增加了患者术后并发症。

[0003] 临床中需要一种置入装置能够快速、安全、取出胆囊,此类装置要结构简单易于操作,然而在腹腔镜如此普及的当今,此类装置仍然是一个空白。

[0004] 因此,为解决上述技术问题,确有必要提供一种新型的腹腔镜下取胆囊装置,以克服现有技术中的所述缺陷。

实用新型内容

[0005] 为解决上述问题,本实用新型的目的在于提供一种结构简单,使用方便,易于操作且安全可靠的腹腔镜下取胆囊装置。

[0006] 为实现上述目的,本实用新型采取的技术方案为:一种腹腔镜下取胆囊装置,其包括两片主体部以及一中间轴;其中,各主体部包括头部、体部、尾部以及尾部锯齿结构;所述两片主体部的头部相互配合而形成一椭圆形的收容腔;所述两片主体部的体部通过中间轴相铰接;各主体部的尾部设有一握持孔;所述尾部锯齿结构设有在各主体部的尾部上,并能相互扣合。

[0007] 本实用新型的腹腔镜下取胆囊装置进一步设置为:其中一主体部的头部前端为封闭;另一主体部的头部前端为敞开,两主体头部合并后成一椭圆球状。

[0008] 本实用新型的腹腔镜下取胆囊装置还设置为:两握持孔一大一小,其中一握持孔向上弯曲。

[0009] 与现有技术相比,本实用新型具有如下有益效果:本实用新型的腹腔镜下取胆囊装置可以在腹腔镜条件下方便、安全、快速的将胆囊取出体外,具有结构简单,使用方便,易于操作且安全可靠等诸多优点。

附图说明

[0010] 图1是本实用新型的腹腔镜下取胆囊装置的结构示意图。

[0011] 图2是本实用新型的腹腔镜下取胆囊装置张开时的结构示意图。

[0012] 图3是本实用新型的腹腔镜下取胆囊装置的使用状态图。

具体实施方式

[0013] 请参阅说明书附图 1 至附图 3 所示,本实用新型为一种腹腔镜下取胆囊装置,其用于将切掉的胆囊 5 取出体外,由两片主体部 10 以及一中间轴 20 等几部分组成。

[0014] 其中,各主体部 10 包括头部 1、体部 2、尾部 3 以及尾部锯齿结构 4。所述两片主体部 10 的头部 1 相互配合而形成一椭球形的收容腔(未标号),切下的胆囊 5 放入收容腔中。其中一主体部 10 的头部 1 前端为封闭;另一主体部 10 的头部 1 前端为敞开。

[0015] 所述两片主体部 1 的体部 2 通过中间轴 20 相铰接。

[0016] 各主体部 1 的尾部设有一握持孔 30,两握持孔 30 一大一小。所述其中一握持孔 30 向上弯曲,从而与患者腹部保持一定夹角。

[0017] 所述尾部锯齿结构 4 设有在各主体部 10 的尾部 3 上,并能相互扣合。

[0018] 本实用新型的腹腔镜下取胆囊装置的使用过程如下:如附图 2 所示,由穿刺孔置入本实用新型的腹腔镜下取胆囊装置,张开其头部 1,将切下的胆囊 5 放入头部 1 的收容腔中;如附图 3 示,合并本实用新型的腹腔镜下取胆囊装置,尾部锯齿结构 4 合并并相互扣在一起,图 3 中的 6 为洒出的胆汁及其结石;之后本实用新型的腹腔镜下取胆囊装置通过握持孔 30 由穿刺孔拉出腹腔。

[0019] 以上的具体实施方式仅为本创作的较佳实施例,并不用以限制本创作,凡在本创作的精神及原则之内所做的任何修改、等同替换、改进等,均应包含在本创作的保护范围之内。

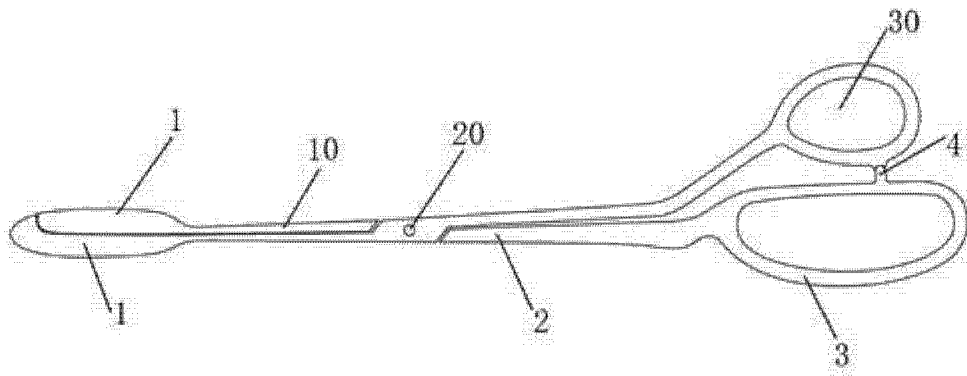


图 1

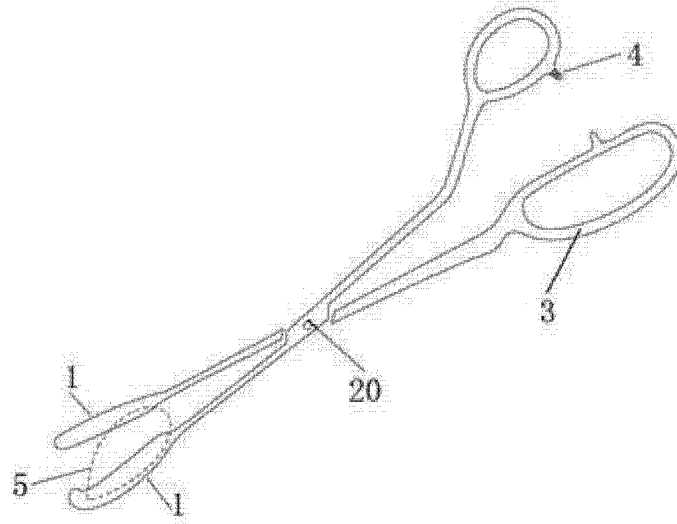


图 2

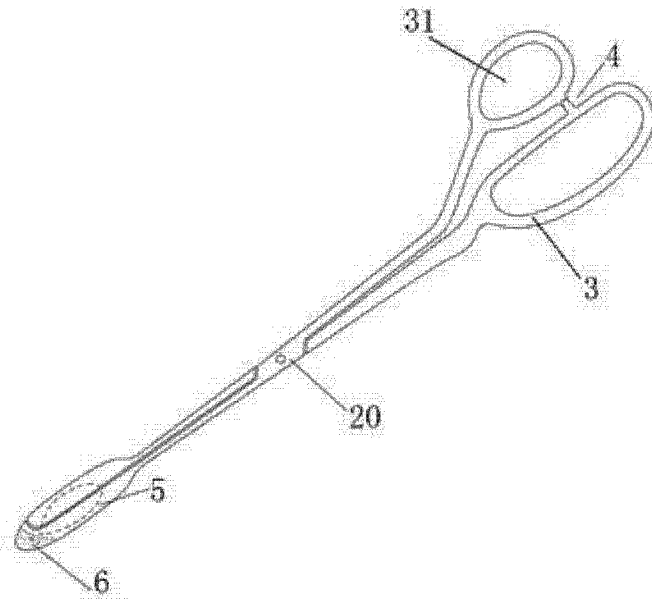


图 3

专利名称(译)	一种腹腔镜下取胆囊装置		
公开(公告)号	CN204671197U	公开(公告)日	2015-09-30
申请号	CN201520229469.2	申请日	2015-04-16
[标]发明人	李毅飞 张永 高超 史晓甜 韩驰		
发明人	李毅飞 张永 高超 史晓甜 韩驰		
IPC分类号	A61B17/00 A61B17/94		
外部链接	Espacenet SIPO		

摘要(译)

本实用新型涉及一种腹腔镜下取胆囊装置，其包括两片主体部以及一中间轴；其中，各主体部包括头部、体部、尾部以及尾部锯齿结构；所述两片主体部的头部相互配合而形成一椭圆形的收容腔；所述两片主体部的体部通过中间轴相铰接；各主体部的尾部设有一握持孔；所述尾部锯齿结构设有在各主体部的尾部上，并能相互扣合。本实用新型的腹腔镜下取胆囊装置可以在腹腔镜条件下方便、安全、快速的将胆囊取出体外，具有结构简单，使用方便，易于操作且安全可靠等诸多优点。

