



(12) 实用新型专利

(10) 授权公告号 CN 202005799 U

(45) 授权公告日 2011. 10. 12

(21) 申请号 201020674788. 1

(22) 申请日 2010. 12. 22

(73) 专利权人 罗喜平

地址 510010 广东省广州市越秀区广园西路
13号广东省妇幼保健院妇科

(72) 发明人 罗喜平

(51) Int. Cl.

A61B 17/94 (2006. 01)

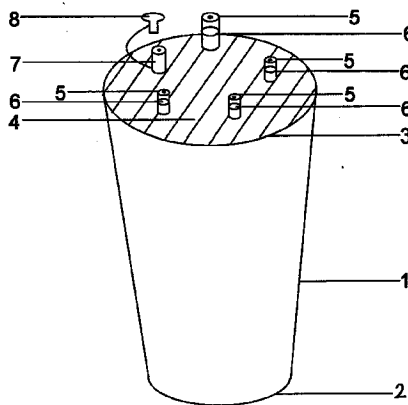
权利要求书 1 页 说明书 2 页 附图 1 页

(54) 实用新型名称

一体化简易单孔腹腔镜套管

(57) 摘要

本实用新型是一种可广泛用于单孔腹腔镜操作,具有固定、密封、便于操作的一体化简易单孔腹腔镜套管。该实用新型呈倒锥形,内口由直径6cm蓝色硅胶圈制成,外口直径10cm白色硅胶圈制成,外口表面由具有一定张力的塑胶保护膜覆盖,保护膜表面设置4个圆形器械通道(直径分别为10mmX1个,5mmX3个),1个直径5mm气体通道,器械通道内配有防漏气橡胶活瓣,气体通道外口配有连体胶塞。套管管腔本身由透明抗菌防水保护膜制成,长度15cm。整个套管采用一体化设计,无需拆卸。



1. 一体化简易单孔腹腔镜套管,其特征在于:本实用新型呈倒锥形,内口由直径6cm蓝色硅胶圈制成,外口直径10cm白色硅胶圈制成,外口表面由具有一定张力的塑胶保护膜覆盖,保护膜表面设置4个圆形器械通道,其直径分别为10mmX1个,5mmX3个,1个直径5mm气体通道,器械通道内配有防漏气橡胶活瓣,套管管腔本身由透明抗菌防水保护膜制成,长度15cm,整个套管采用一体化设计,无需拆卸。

2. 根据权利要求1所述的一体化简易单孔腹腔镜套管,其特征是套管管腔本身由透明抗菌防水保护膜制成。

3. 根据权利要求1所述的一体化简易单孔腹腔镜套管,其特征是套管外口由具有较大张力的透明塑胶保护膜制成。

4. 根据权利要求1所述的一体化简易单孔腹腔镜套管,其特征是气体通道外口配有连体胶塞,器械通道内配有防漏气橡胶活瓣。

5. 根据权利要求1所述的一体化简易单孔腹腔镜套管,其特征是套管管腔内、外口由弹力硅胶圈制成。

一体化简易单孔腹腔镜套管

技术领域：

[0001] 本实用新型涉及医疗器械技术领域，是一种可广泛用于单孔腹腔镜操作，具有固定、密封、便于操作的一体化简易单孔腹腔镜套管。

背景技术：

[0002] 目前单孔腹腔镜手术操作存在一定困难，主要表现为：一是因器械置入部位集中，难以形成操作三角，器械相互干扰影响操作及手术视野。二是受操作孔道数目限制，手术部位或邻近脏器的牵引有一定困难。三是目前单孔腹腔镜的套管设计，多为组合式，装卸颇为复杂、浪费时间。所以，有必要在器械上改进，减少手术时间，最大限度减少给患者带来的不良影响。

发明内容：

[0003] 本实用新型的目的在于：解决目前单孔腹腔镜现有产品的不足，在利用本发明进行单孔腹腔镜操作过程中可扩大视野、使用独立操作通道、减少气体外泄、减轻腹壁损伤，从而缩短手术进程。

[0004] 本实用新型技术方案：一体化简易单孔腹腔镜套管呈倒锥形，内口由直径 6cm 蓝色硅胶圈制成，外口直径 10cm 白色硅胶圈制成，外口表面由具有一定张力的塑胶保护膜覆盖，保护膜表面设置 4 个圆形器械通道（直径分别为 10mmX1 个，5mmX3 个），1 个直径 5mm 气体通道，器械通道内配有防漏气橡胶活瓣，气体通道外口配有连体胶塞。套管管腔本身由透明抗菌防水保护膜制成，长度 15cm。整个套管采用一体化设计，无需拆卸。

[0005] 本实用新型技术特征可概述为：本实用新型呈倒锥形，内口由直径 6cm 蓝色硅胶圈制成，外口直径 10cm 白色硅胶圈制成，外口表面由具有一定张力的塑胶保护膜覆盖，保护膜表面设置 4 个圆形器械通道，其直径分别为 10mmX1 个，5mmX3 个，1 个直径 5mm 气体通道，器械通道内配有防漏气橡胶活瓣，气体通道外口配有连体胶塞，套管管腔本身由透明抗菌防水保护膜制成，长度 15cm，整个套管采用一体化设计，无需拆卸；套管管腔本身由透明抗菌防水保护膜制成；套管外口由具有较大张力的透明塑胶保护膜制成；气体通道外口配有连体胶塞，器械通道内配有防漏气橡胶活瓣；套管管腔内、外口由弹力硅胶圈制成。

[0006] 本实用新型有益效果：一体化单孔腹腔镜套管内口圆形设计，增加了其与腹壁接触面的稳定性，并将术野暴露至最大，利于多个器械同时操作。同时，内口圆形管口由弹性软质硅胶材料制成，使用单孔腹腔镜圆形工作套管更容易通过腹壁切口置入腹腔，阻力小，对腹壁无损伤，利于切口愈合。套管外口圆形张力表面设计增大了放置多个通道的面积和空间位置，可放入多个器械，器械活动空间明显增大。4 个放置器械的通道均配有独立的防漏气装置（橡胶活瓣），操作简单，避免器械在反复更换及操作过程中漏气。器械在置入和取出过程中，无需使用鞘卡，节约手术成本。本实用新型为一体式设计，无缝隙，密封性能好，使用简单、便于操作。

附图说明：

[0007] 图 1 为本实用新型其中一种形式的结构示意图。

[0008] 如图所示：1 表示套管管腔、2 表示弹力硅胶圈、3 表示顶部外口、4 表示透明塑胶保护膜、5 表示圆形器械通道、6 表示防漏气橡胶活瓣、7 表示气体通道、8 表示连体胶塞。

具体实施方式：

[0009] 下面结合附图说明本实用新型。

[0010] 一体化筒单孔腹腔镜套管：套管管腔 1 由透明抗菌防水保护膜制成，长度 15cm，连接套管管腔 1 的底部由直径 6cm 蓝色弹力硅胶圈 2 制成，连接套管管腔 1 的顶部外口 3 由直径 10cm 的白色硅胶圈制成，覆盖外口 3 表面的是具有较大张力的透明塑胶保护膜 4，在保护膜表面设置 4 个圆形器械通道 5，通道内配有防漏气橡胶活瓣 6，1 个气体通道 7，通道外口配有连体胶塞 8。

[0011] 以脐部妇科腹腔镜手术为例介绍本实用新型的使用方法

[0012] 放置套管：(1) 在脐部行 1.5cm 切口，逐层切开至切开腹膜；(2) 用血管钳将一体化套管内口置入腹腔；(3) 通过气体通道向腹腔内注入 CO₂ 气体，至连接腹腔的套管自然膨胀；(4) 向外牵拉一体化套管，套管底端硅胶内口紧贴并固定在脐部切口内壁；(5) 逐一放入器械，进行操作即可。

[0013] 拆除套管：手术结束后，停止充气，释放腹腔及套管内气体，经脐部切口顺势牵拉，取出套管。

[0014] 本实用新型是一种可广泛用于单孔腹腔镜操作，具有固定、密封、便于操作的一体化单孔腹腔镜套管。该实用新型呈倒锥形，内口由直径 6cm 蓝色硅胶圈制成，外口直径 10cm 白色硅胶圈制成，外口表面由具有一定张力的塑胶保护膜覆盖，保护膜表面设置 4 个圆形器械通道（直径分别为 10mmX1 个，5mmX3 个），器械通道内配有防漏气橡胶活瓣，1 个直径 5mm 气体通道，器械通道内配有防漏气橡胶活瓣，气体通道外口配有连体胶塞。套管管腔本身由透明抗菌防水保护膜制成，长度 15cm。整个套管采用一体化设计，无需拆卸。

[0015] 本实用新型有效解决目前单孔腹腔镜现有产品的不足，在利用本发明进行单孔腹腔镜操作过程中可扩大视野、使用独立操作通道、减少气体外泄、减轻腹壁损伤，从而缩短手术进程。

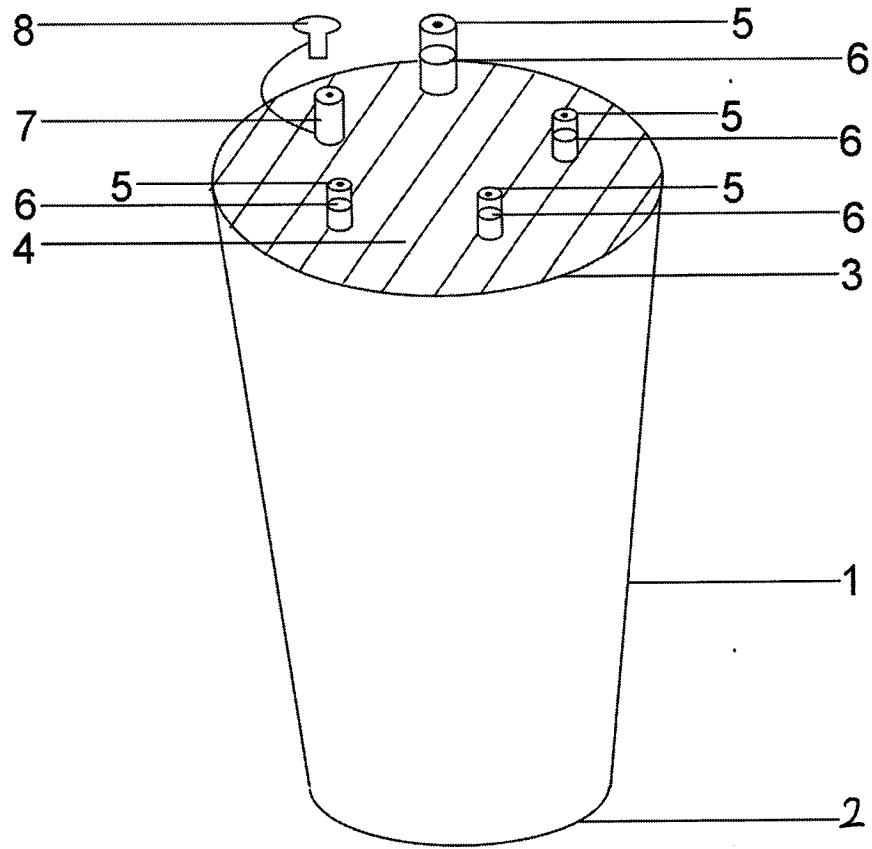


图 1

专利名称(译)	一体化简易单孔腹腔镜套管		
公开(公告)号	CN202005799U	公开(公告)日	2011-10-12
申请号	CN201020674788.1	申请日	2010-12-22
[标]申请(专利权)人(译)	罗喜平		
申请(专利权)人(译)	罗喜平		
当前申请(专利权)人(译)	罗西平		
[标]发明人	罗喜平		
发明人	罗喜平		
IPC分类号	A61B17/94		
外部链接	Espacenet SIPO		

摘要(译)

本实用新型是一种可广泛用于单孔腹腔镜操作，具有固定、密封、便于操作的一体化简易单孔腹腔镜套管。该实用新型呈倒锥形，内口由直径6cm蓝色硅胶圈制成，外口直径10cm白色硅胶圈制成，外口表面由具有一定张力的塑胶保护膜覆盖，保护膜表面设置4个圆形器械通道(直径分别为10mmX1个，5mmX3个)，1个直径5mm气体通道，器械通道内配有防漏气橡胶活瓣，气体通道外口配有连体胶塞。套管管腔本身由透明抗菌防水保护膜制成，长度15cm。整个套管采用一体化设计，无需拆卸。

