



(12) 实用新型专利

(10) 授权公告号 CN 201481498 U

(45) 授权公告日 2010.05.26

(21) 申请号 200920134919.4

(22) 申请日 2009.08.18

(73) 专利权人 廖蔚

地址 518106 广东省深圳市罗湖区人民医院  
住院部妇科微创治疗中心

(72) 发明人 廖蔚 罗光楠

(74) 专利代理机构 深圳市智科友专利商标事务  
所 44241

代理人 曲家彬

(51) Int. Cl.

A61B 17/32(2006.01)

A61B 17/04(2006.01)

A61B 17/94(2006.01)

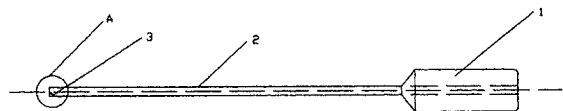
权利要求书 1 页 说明书 2 页 附图 1 页

(54) 实用新型名称

一种腹腔镜剥离打结棒

(57) 摘要

本实用新型提供了一种腹腔镜剥离打结棒,包括:手柄和圆柱形棒体,所述的手柄与棒体的棒尾相接,所述的棒体的外径与腹腔镜套管内径相吻合,其棒头的端面与所述的棒体的轴向垂直,在棒头上设置有穿线孔,所述的穿线孔斜穿过所述棒头的端面和侧面。本实用新型的技术方案中,腹腔镜剥离打结棒结构简单,医生手持手柄,通过本腹腔镜剥离打结棒在腹腔内代替双手剥离病灶和打结,使用方便。



1. 一种腹腔镜剥离打结棒,包括:手柄和圆柱形棒体,所述的手柄与棒体的棒尾相接,其特征在于:所述的棒体(2)的外径与腹腔镜套管内径相对应,其棒头的端面与所述的棒体(2)的轴向垂直,在棒头上设置有穿线孔(3),所述的穿线孔(3)斜穿过所述棒头的端面和侧面。

2. 根据权利要求1所述的一种腹腔镜剥离打结棒,其特征在于:所述的棒体(2)的直径为5mm。

3. 根据权利要求2所述的一种腹腔镜剥离打结棒,其特征在于:所述的穿线孔(3)在所述的端面的出口的中心与所述的棒体(2)轴心的距离为1mm,向外以45度角从棒头的侧壁穿出。

4. 根据权利要求1至3中任一权利要求所述的一种腹腔镜剥离打结棒,其特征在于:所述的穿线孔(3)的直径为0.6mm。

## 一种腹腔镜剥离打结棒

### 技术领域

[0001] 本实用新型涉及医用手术器械,特别涉及一种在利用腹腔镜做腹部微创手术时用来对手术中需要切除的病灶进行剥离,并于切除病灶后进行缝合推结和打结的专用器械。

### 背景技术

[0002] 腹腔镜手术是一门新发展起来的微创方法,是未来手术方法发展的一个必然趋势。随着工业制造技术的突飞猛进,相关学科的融合为开展新技术、新方法奠定了坚实的基础,加上医生越来越娴熟的操作,使得许多过去的开放性手术现在已被腔内手术取而代之,大大增加了手术选择机会。腹腔镜手术传统方法是在病人腹部作 3-4 个 0.5-1 厘米的小切口,各插入一个叫腹腔镜套管的管道状工作通道,以后一切操作均通过这几个管道进行;再用特制的加长手术器械在电视监视下完成与开放手术同样的步骤,达到同样的手术效果。

[0003] 现在在通过利用腹腔镜对腹部做微创手术时,用来对手术中需要切除的病灶进行剥离,并于切除病灶后进行缝合推结和打结的专用器械,都是分别设计使用的,增加了器械的数量和经费开支。

### 发明内容

[0004] 为了在医生通过腹腔镜做微创手术时有一种用来对手术中需要切除的病灶进行剥离,并于切除病灶后进行缝合推结和打结的专用器械,本实用新型提供一种使剥离和打结两种功能合二为一的腹腔镜剥离打结棒。减少了器械的数量和经费开支。

[0005] 本实用新型为了实现其技术目的所采用的技术方案是:一种腹腔镜剥离打结棒,包括:手柄和圆柱形棒体,所述的手柄与棒体的棒尾相接,所述的棒体的外径与腹腔镜套管内径相对应,其棒头的端面与所述的棒体的轴向垂直,在棒头上设置有穿线孔,所述的穿线孔斜穿过所述棒头的端面和侧面。

[0006] 本实用新型的技术方案中,腹腔镜剥离打结棒结构简单,医生手持手柄,通过本腹腔镜剥离打结棒在腹腔内代替双手剥离病灶和打结,使用方便。

[0007] 下面结合附图和具体实施例对本实用新型作较为详细的描述。

### 附图说明

[0008] 附图 1 为本实用新型实施例 1 示意图。

[0009] 附图 2 为图 1A 截面放大图。

### 具体实施方式

[0010] 实施例 1,如图 1 和图 2 所示:一种腹腔镜剥离打结棒,包括:手柄 1 和圆柱形棒体 2,手柄 1 与棒体 2 的棒尾相接,本实施例中,手柄 1 和棒体 2 都由不锈钢材料制成,棒体 2 尾端焊接在手柄上。手柄 1 为圆形,其直径为 18mm,长度为 100mm。棒体 2 的外径与腹腔镜套管内径相对应,直径为 5mm。其棒头的端面与棒体 2 的轴向垂直,因此具有锐性,当伸入到

腹腔时,可以利用棒头端部的锐性对病灶进行剥离。在棒头上设置有穿线孔 3,穿线孔 3 斜穿过所述棒头的端面和侧面。本实施例中穿线孔 3 在端面的出口的中心离棒头 2 的轴心距离为 1mm,向外以 45 度角从棒头的侧壁穿出。穿线孔 3 的直径为 0.6mm。本实施例中,棒的总长度为 450mm。

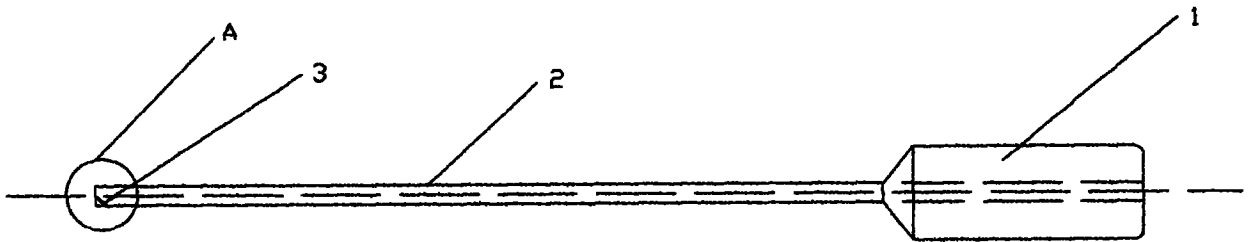


图 1

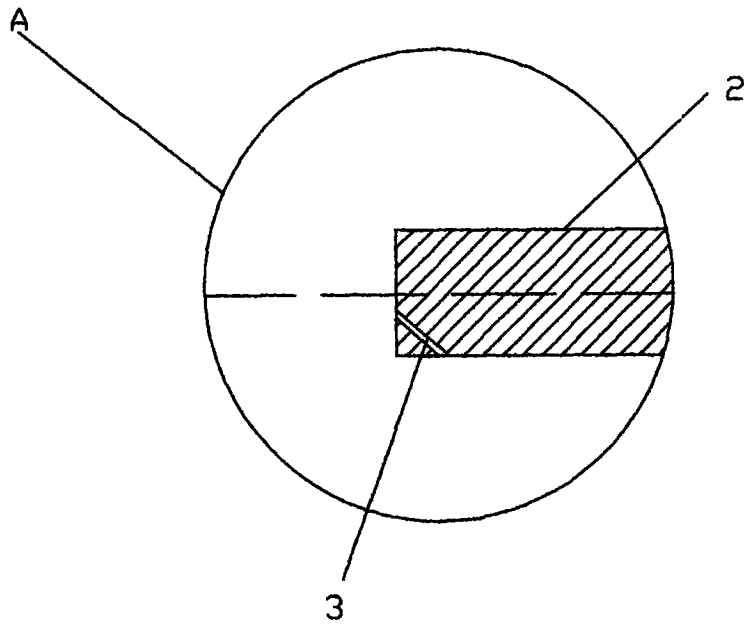


图 2

专利名称(译)	一种腹腔镜剥离打结棒		
公开(公告)号	<a href="#">CN201481498U</a>	公开(公告)日	2010-05-26
申请号	CN200920134919.4	申请日	2009-08-18
[标]发明人	廖蔚 罗光楠		
发明人	廖蔚 罗光楠		
IPC分类号	A61B17/32 A61B17/04 A61B17/94		
外部链接	<a href="#">Espacenet</a> <a href="#">SIPO</a>		

摘要(译)

本实用新型提供了一种腹腔镜剥离打结棒，包括：手柄和圆柱形棒体，所述的手柄与棒体的棒尾相接，所述的棒体的外径与腹腔镜套管内径相吻合，其棒头的端面与所述的棒体的轴向垂直，在棒头上设置有穿线孔，所述的穿线孔斜穿过所述棒头的端面和侧面。本实用新型的技术方案中，腹腔镜剥离打结棒结构简单，医生手持手柄，通过本腹腔镜剥离打结棒在腹腔内代替双手剥离病灶和打结，使用方便。

