

[19] 中华人民共和国国家知识产权局

[51] Int. Cl.

A61B 1/00 (2006.01)

A61B 17/28 (2006.01)

A61M 9/00 (2006.01)



[12] 发明专利申请公布说明书

[21] 申请号 200580026086.4

[43] 公开日 2007年7月4日

[11] 公开号 CN 1993076A

[22] 申请日 2005.7.29

[21] 申请号 200580026086.4

[30] 优先权

[32] 2004. 8. 4 [33] JP [31] 228442/2004

[32] 2005. 6. 16 [33] JP [31] 176667/2005

[86] 国际申请 PCT/JP2005/013967 2005.7.29

[87] 国际公布 WO2006/013796 日 2006.2.9

[85] 进入国家阶段日期 2007.2.1

[71] 申请人 奥林巴斯株式会社

地址 日本东京

共同申请人 奥林巴斯医疗株式会社

[72] 发明人 滨崎昌典

[74] 专利代理机构 北京三友知识产权代理有限公司
代理人 黄纶伟

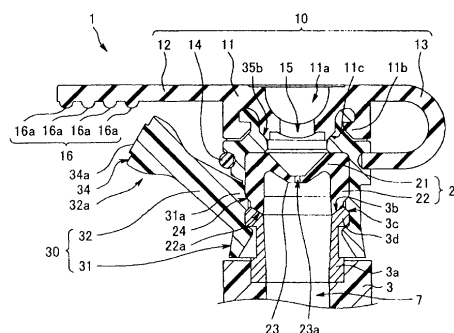
权利要求书 2 页 说明书 33 页 附图 19 页

[54] 发明名称

内窥镜用塞体

[57] 摘要

本发明提供一种内窥镜用塞体，该内窥镜用塞体具有筒状的塞框，该塞框的一端部从规定的方向与突出设置在内窥镜外表面的接头嵌合。在该塞框上具有：卡止单元，其具有凸缘部以及配设在该凸缘部上的接头卡合部；以及破坏单元，其通过使突起部沿与嵌合方向相同的方向进行动作，切开设置在该突起部的根部分的两侧部的一对 V 字状槽，以解除该塞框与接头的卡止状态。



1. 一种内窥镜用塞体，该内窥镜用塞体具有覆盖在接头上的塞框，所述接头形成有与配置在内窥镜内部的管路连通的內周面，其特征在于，所述塞框具有：

卡止单元，其沿所述接头的外周卡止，将所述塞框安装在所述接头上；以及

破坏单元，其在保持沿所述塞框的周方向连续的状态的同时，破坏所述塞框的部分区域，该部分区域包含所述卡止单元的卡止部分的一部分，并且达到所述塞框的一端部。

2. 如权利要求1所述的内窥镜用塞体，其特征在于，所述破坏单元将所述塞框和所述部分区域分离开来。

3. 如权利要求1所述的内窥镜用塞体，其特征在于，所述破坏单元具有：

被断裂部，其沿所述部分区域的边缘横截所述卡止部分，并且形成在达到所述塞框的一端部附近的区域内，与所述塞框相比，断裂强度减弱；以及

操作部，其在所述塞框的外周面，突出设置在所述部分区域内的面上，用于进行使所述被断裂部断裂的断裂操作。

4. 如权利要求3所述的内窥镜用塞体，其特征在于，

所述操作部通过所述卡止单元，以卡止在所述部分区域内的所述接头为支点转动，进行所述断裂操作。

5. 如权利要求3所述的内窥镜用塞体，其特征在于，

所述被断裂部从所述塞框的一端部，沿横截所述卡止部分的方向进行断裂。

6. 如权利要求4所述的内窥镜用塞体，其特征在于，

所述操作部沿着将所述塞框覆盖在所述接头上的方向转动。

7. 如权利要求3所述的内窥镜用塞体，其特征在于，

该内窥镜用塞体还具有：

加强筋，其对所述操作部和所述塞框进行连接设置，
所述加强筋的上端部位在所述塞框被安装在所述接头上的状态下，
形成在比所述接头的上端面低的位置上。

8. 如权利要求3所述的内窥镜用塞体，其特征在于，
所述被断裂部具有：

第1被断裂部，其沿所述部分区域的边缘，横截所述卡止部分；以
及

第2被断裂部，其与所述第1被断裂部连续，形成在与所述第1被
断裂部的形成方向垂直或倾斜的方向上。

9. 如权利要求1所述的内窥镜用塞体，其特征在于，
所述内窥镜用塞体具有：

盖部件，其相对于所述塞框另外形成，并具有配设在开口上的盖部，
该开口设置在所述塞框的另一端部上，

所述塞框具有可装拆自由地安装所述盖部件的嵌合部。

10. 如权利要求9所述的内窥镜用塞体，其特征在于，
所述盖部件由弹性部件形成，

在所述盖部上具有第1处置器具插通部，该第1处置器具插通部用
于插通被导入到所述管路内的内窥镜用处置器具。

11. 如权利要求1所述的内窥镜用塞体，其特征在于，
该内窥镜用塞体还具有：

塞部件，其相对于所述塞框另外形成，并由弹性部件形成，而且具
有第2处置器具插通部，该第2处置器具插通部用于插通被导入到所述
管路内的内窥镜用处置器具，

所述塞框具有配设所述塞部件的内部空间。

内窥镜用塞体

技术领域

本发明涉及内窥镜用塞体，特别涉及如下的内窥镜塞体：安装在设置于内窥镜中的处置器具插通通道的通道开口部，即使在从该通道开口部将处置器具插通到处置器具插通通道内的状态下，也可以气密地将外部与处置器具插通通道内隔离开来。

背景技术

迄今为止，内窥镜已在医疗领域等中被广泛应用。另外，使用内窥镜可对患者的体腔的部位和组织等进行各种处置。具体地说，使导管插通到设置在内窥镜中的处置器具插通通道内，进行将药液注入患者体腔内的处置，或者使钳子插通到处置器具插通通道内，进行切除或采集病变部位等的处置。

当通过内窥镜进行这些处置时，导管或钳子等处置器具通过安装在内窥镜的操作部所设置的通道开口部上的塞体，可导入到处置器具插通通道内。该塞体用于防止因体腔内压的变化等，使体腔内的体液、污物、空气等逆流到处置器具插通通道内，防止从通道开口部泄出到外部。

这种塞体具有如下的类型：再利用类型，其在使用后通过进行洗涤和消毒，可以再次利用；一次性使用类型，其构成为一旦安装在处置器具插通通道的开口部上，则在其卸下时一定伴随破坏，不能进行再利用。

作为该一次性类型的塞体，例如，具有在专利文献 1 或专利文献 2 中所提出的塞体。在专利文献 1 中，揭示了如下结构的医疗器具用塞体，在塞框的外周面上形成环形的切入槽，将该部分形成为薄壁，在比该切入槽更靠下方的外周面上，相对于塞框一体地连续设置扁尾。在该结构中，在使用后，当用手指捏住扁尾向圆周方向拉伸时，从切入槽到环状的切入槽，塞框依次裂开，从切入槽起被分断为上下 2 个部分，塞体可

极其简单地从通道开口部等的插入口体卸下。

此外，还揭示了如下结构的医疗器具用塞体，其在塞框的筒状部侧壁的下端，将扁尾与塞体形成为一体，该扁尾从连接该塞框的连接部分的两端朝向上方，在塞框的外面部，连续形成2个切口，使其至少比环状槽部达到更靠上方。在该结构中，在使用后，用手指捏住扁尾，向上方拉伸。于是，切入槽从下方向上方裂开，环状槽部的一部分缺失为圆弧状，塞体可以从插入口体简单地卸下。

另一方面，在专利文献2中，揭示了如下结构的医疗器具用塞体，在塞体的筒状部侧壁的下端，相对于主体部一体地连续设置扁尾，在扁尾相对于该主体部的连接部的两端形成切入部，并且，连续设置分别与切入部连接的槽部，使其达到比环状槽部更靠上侧。在该结构中，当用手指捏住扁尾拉伸时，从切入部到槽部使塞体裂开，同时，由于缺失环状槽部的一部分，因此，塞体可从插入口体容易地卸下。

此外，还揭示了如下结构的医疗器具用塞体，其在扁尾与主体部的连接部的单侧设置一个切入部，在主体部的侧壁部呈螺旋状形成与切入部连接的1个槽部，并连续设置到环状槽部的上部。在该结构中，如果拉引扁尾，则从该切入部到槽部，塞体呈螺旋状裂开，同时，卡合在凸缘部的环状槽部的一部分缺失很多，塞体可从插入口体容易地卸下。

进而，还揭示了如下结构的医疗器具用塞体，在塞体的主体部的上部侧面，设置用于放置手指的切口部，与该切口部连续地设置有沿主体部的外周上的一对槽部，在所述的一对槽部间，形成有作为薄壁部的拉裂用带部。在此情况下，所述的一对槽部并不沿主体部的全周设置，而是形成为在与切口部基本对称的相反侧的位置处朝向下方，并且达到主体部的下端。在这样的结构中，将手指插入切口部，通过朝向上侧提升，其主体部的上部裂开，在进一步向上强力拉伸后，进而，通过向身边侧（下侧）拉伸，使得拉裂用带部连续裂开，从插入口卸下。

此外，还揭示了如下结构的医疗器具用塞体，在塞体的筒状部侧壁的上端的边缘部，将扁尾一体地连续设置在塞体的主体部上，在塞体的筒状部侧壁上，沿其周方向跨过该半周形成切入部，将该切入部设置在

比环状槽部更靠上侧的位置。在该结构中，当用手指捏住扁尾向上方拉伸时，从最弱的切入部使塞体开裂，同时，嵌合在凸缘部上的环状槽部被卸下，可以从插入口卸下塞体。

[专利文献 1]: 日本特开平 3-73168 号公报

[专利文献 2]: 日本特开平 3-47275 号公报

但是，在上述专利文献 1 的医疗器具用塞体中，为了沿周方向破坏塞体，必须握持扁尾，进行使扁尾相对于塞框转动的作业。为了使塞框从插入口体卸下，至少需要使其转动半圈以上，为了以破坏覆盖在筒状插入口体的筒状的塞体以上的力量来转动塞体，并且使塞体不空转，需要用另一只手压住塞框。即，要用单手简单地破坏塞框很困难。

此外，在朝上方破坏塞框的情况下，不仅破坏切入槽，而且在撕开切入槽后，还需要顺势从插入口体卸下塞体，因此必须慎重地进行破坏，使附着在塞体上的污物不飞散，这样就有可能使破坏作业非常麻烦。另外，在破坏塞框后，在许多情况下，塞体从通道开口部等的插入口体无意识地脱落，附着在该塞体或插入口体上的体液或粘液等污物有可能附着在地板或使用者身上。

另一方面，在专利文献 2 的医疗器具用塞体中，在向上方向破坏塞框的情况下，与专利文献 1 的向上方破坏的情况相同，必须慎重地进行破坏，不会因为将塞体从插入口体卸下而使附着在钳子塞上的污物飞散，这样就有可能使破坏作业非常麻烦。

此外，在将塞体沿螺旋方向进行破坏的情况下，与专利文献 1 沿周方向破坏的情况相同，必须握持扁尾，使扁尾相对于塞框转动半周以上，为了以破坏塞体以上的力量来转动塞体，并且不使塞体空转，还需要用另一只手压住塞框。即，用单手简单地破坏塞框很困难。

进而，在通过向上方或身边侧牵引而撕裂的塞体中，为了破坏需要进行 2 个不同的动作，因此，撕裂的部位变长，用于卸下塞体的塞框的破坏作业变得麻烦。

即，在专利文献 1、2 的医疗器具用塞体中，存在如下的问题：在从通道开口部等的插入口体卸下时，破坏塞框与插入口体的卡合部分的作

业非常麻烦。此外，还存在如下的问题：破坏了该塞框的卡合部分的塞体在多数情况下会从插入口体无意识地脱落，有可能因附着在该塞体等上的污物而污染地板或使用者等。

发明内容

本发明就是鉴于上述状况而进行的，其目的在于提供一种可以容易地进行从通道开口部卸下时的塞框的破坏作业，同时在破坏塞框后，可以抑制从通道开口部无意识地脱落，并且可以防止因体液等污染地板或使用者的内窥镜用塞体。

为达成上述目的，本发明的内窥镜用塞体具有覆盖在接头上的塞框，所述接头形成有与配置在内窥镜内部的管路连通的周面，其特征在于，所述塞框具有：卡止单元，其沿所述接头的外周卡止，将所述塞框安装在所述接头上；以及破坏单元，其在保持沿所述塞框的周方向连续的状态的同时，破坏所述塞框的部分区域，该部分区域包含所述卡止单元的卡止部分的一部分；并且达到所述塞框的一端部。

根据该结构，通过将塞框的一端部覆盖和嵌合在通道开口部的接头上，使内窥镜用塞体通过卡止单元与上述接头的卡止，被卡止在上述接头上。进而，在将内窥镜用塞体从上述接头卸下的情况下，破坏单元在保持沿上述塞框的周方向连续的状态的同时，破坏上述塞框的部分区域，该部分区域包含上述卡止单元的卡止部分的一部分，并且达到上述塞框的一端部。于是，为了在抑制上述塞框的筒形状的展开的同时，解除上述塞框与上述接头的卡止状态，通过从上述接头卸下上述塞框，使内窥镜用塞体从上述接头卸下。

此外，本发明的内窥镜用塞体的特征在于，在上述发明中，所述破坏单元将所述塞框和所述部分区域分离开来。

此外，本发明的内窥镜用塞体的特征在于，在上述发明中，所述破坏单元具有：被断裂部，其沿所述部分区域的边缘横截所述卡止部分，并且形成在达到所述塞框的一端部附近的区域内，与所述塞框相比，断裂强度减弱；以及操作部，其在所述塞框的外周面，突出设置在所述部

分区域内的面上，用于进行使所述被断裂部断裂的断裂操作。

此外，本发明的内窥镜用塞体的特征在于，在上述发明中，所述操作部通过所述卡止单元，以卡止在所述部分区域内的所述接头为支点转动，进行所述断裂操作。

此外，本发明的内窥镜用塞体的特征在于，在上述发明中，所述被断裂部从所述塞框的一端部，沿横截所述卡止部分的方向进行断裂。

此外，本发明的内窥镜用塞体的特征在于，在上述发明中，所述操作部沿着将所述塞框覆盖在所述接头上方向转动。

此外，本发明的内窥镜用塞体的特征在于，在上述发明中，该内窥镜用塞体还具有：加强筋，其对所述操作部和所述塞框进行连接设置，所述加强筋的上端部位在所述塞框被安装在所述接头上的状态下，形成在比所述接头的上端面低的位置上。

此外，本发明的内窥镜用塞体的特征在于，在上述发明中，所述被断裂部具有：第1被断裂部，其沿所述部分区域的边缘，横截所述卡止部分；以及第2被断裂部，其与所述第1被断裂部连续，形成在与所述第1被断裂部的形成方向垂直或倾斜的方向上。

此外，本发明的内窥镜用塞体的特征在于，在上述发明中，所述内窥镜用塞体具有：盖部件，其相对于所述塞框另外形成，并具有配设在开口上的盖部，该开口设置在所述塞框的另一端部上，所述塞框具有可装拆自由地安装所述盖部件的嵌合部。

此外，本发明的内窥镜用塞体的特征在于，在上述发明中，所述盖部件由弹性部件形成，在所述盖部上具有第1处置器具插通部，该第1处置器具插通部用于插通被导入到所述管路内的内窥镜用处置器具。

此外，本发明的内窥镜用塞体的特征在于，在上述发明中，该内窥镜用塞体还具有：塞部件，其相对于所述塞框另外形成，并由弹性部件形成，而且具有第2处置器具插通部，该第2处置器具插通部用于插通被导入到所述管路内的内窥镜用处置器具，所述塞框具有配设所述塞部件的内部空间。

根据本发明，达到可以实现如下的内窥镜用塞体的效果，即：可以

容易地进行从通道开口部卸下时的塞框的破坏作业，同时，在破坏该塞框时可以抑制污染的飞散，以及在破坏塞框后，可以抑制从通道开口部无意识地脱落，可以防止通过体液等污染地板或使用者。

附图说明

图 1 是表示安装有本发明的第 1 实施方式的内窥镜用塞体的内窥镜的一例的示意图。

图 2 是说明安装在通道开口部上的内窥镜用塞体的结构的示意图，是沿图 4 的 A-A 线的剖面图。

图 3 是表示本发明的第 1 实施方式的内窥镜用塞体的外观的立体图。

图 4 是从上方观察图 3 所示的内窥镜用塞体的图。

图 5 是将图 3 所示的突起部配置在左侧的状态下的内窥镜用塞体的正面图。

图 6 是将图 3 所示的突起部配置在正面的状态下的内窥镜用塞体的左侧面图。

图 7 是说明将盖部件的盖主体部从塞框的盖部件安装部卸下后的状态的内窥镜用塞体的立体图。

图 8 是说明塞框单体的结构的示意图，是沿图 4 的 A-A 线的剖面图。

图 9 是图 8 的 B-B 线剖面图。

图 10 是说明第 1 破坏状态的内窥镜用塞体的剖面图。

图 11 是图 10 的第 1 破坏状态的内窥镜用塞体的外观图。

图 12 是说明第 2 破坏状态的内窥镜用塞体的剖面图。

图 13 是图 12 的第 2 破坏状态的内窥镜用塞体的外观图。

图 14 是表示作为本发明的第 1 实施方式的变形例 1 的内窥镜用塞体的外观的立体图。

图 15 是表示作为本发明的第 1 实施方式的变形例 2 的内窥镜用塞体的外观的立体图。

图 16 是本发明的第 2 实施方式，表示具有塞主体破坏环的塞框的内窥镜用塞体的图。

图 17 是说明本发明的第 2 实施方式的内窥镜用塞体的结构的剖面图。

图 18 是表示将荷重赋予到塞主体破坏环上，以破坏塞主体破坏部的状态的图。

图 19 是表示塞主体的一部分被分离后的破坏结束状态的图。

图 20 是说明本发明的第 2 实施方式的内窥镜用塞体的变形例的图。

图 21 是表示用于本发明的第 2 实施方式的内窥镜用塞体的破坏用夹具的一例的图。

图 22 是示意性地示例作为本发明的第 3 实施方式的内窥镜用塞体的侧面图。

图 23 是从图 22 的符号 III 表示的方向，只观察作为本发明的第 3 实施方式的内窥镜用塞体中的塞框的向视图。

图 24 是从图 22 的符号 IV 表示的方向，只观察作为本发明的第 3 实施方式的内窥镜用塞体中的塞框的向视图。

图 25 是表示作为本发明的第 3 实施方式的内窥镜用塞体中的塞框的剖面，是沿图 22 的符号 V-V 线的剖面图。

图 26 是表示作为本发明的第 3 实施方式的内窥镜用塞体中的塞框的侧剖面图。

图 27 是从图 22 的符号 VII 表示的方向，观察作为本发明的第 3 实施方式的内窥镜用塞体的俯视图。

图 28 是作为本发明的第 3 实施方式的内窥镜用塞体被安装在通道开口部的接头上的状态的侧剖面图。

图 29 是说明作为本发明的第 3 实施方式的内窥镜用塞体的作用的图，是从该内窥镜用塞体的侧面观察将该内窥镜用塞体从通道开口部脱离时的状况的外观图。

图 30 是图 29 所示的状态的内窥镜用塞体的侧剖面图。

图 31 是示意性地示例作为本发明的第 4 实施方式的内窥镜用塞体的侧面图。

图 32 是将作为本发明的第 4 实施方式的内窥镜用塞体安装在通道开

口部的接头上的状态的侧剖面图。

图 33 是从用图 31 的符号Ⅷ表示的方向只观察作为本发明的第 4 实施方式的内窥镜用塞体中的塞框的向视图。

图 34 是说明作为本发明的第 4 实施方式的内窥镜用塞体的作用的图，是从该内窥镜用塞体的侧面观察将该内窥镜用塞体从通道开口部卸下时的状况的外观图。

图 35 是图 34 所示的状态的内窥镜用塞体的侧剖面图。

图 36 是从图 34 和图 35 的状态进一步对内窥镜用塞体施加荷重后的状态的该内窥镜用塞体的侧面图。

图 37 是图 36 所示的状态的内窥镜用塞体的侧剖面图。

符号说明

- 1 … 内窥镜用塞体
- 2 … 内窥镜
- 3 … 通道开口部
- 3a … 接头
- 4 … 操作部
- 5 … 插入部
- 5a … 前端部
- 6 … 通用接缆
- 7 … 处置器具插通通道
- 8a … 送气送水按钮
- 8b … 吸引按钮
- 9 … 处置器具
- 10 … 盖部件
- 11 … 盖主体部
- 15 … 窄缝
- 20 … 塞部件
- 23 … 边界部
- 23a … 圆孔

- 30 … 塞框
- 31 … 塞主体
- 31a … 塞主体破坏部
- 32 … 突起部
- 32a … 握持部
- 33 … V 字状槽
- 37b … 塞部件用内部空间
- 37c … 接头用空间
- 38a … 塞部件用凸部
- 38b … 接头卡合部
- 39 … 凹部
- 41 … 第 1 薄壁部
- 42 … 第 2 薄壁部
- 101、101A … 内窥镜用塞体
- 112 … 盖部件
- 112a … 握持部
- 112b … 延伸部
- 112c … 被嵌合部
- 112d … 凸缘部
- 112e … 处置器具导入部
- 112f … 窄缝
- 112g … 前端部
- 112h … 凸状部
- 112i … 安装孔
- 113、113A … 塞框
- 113a … 塞框上面开口部
- 113b … 安装突起部
- 113c … 塞框凸缘部
- 113d … 突起部

- 113e …卡止部
- 113f …切口部
- 113g …外侧切口部
- 113h、113Ah …薄壁部
- 113Am …第2薄壁部
- 113An …铰链部
- 113i …加强筋
- 113j …卡止凸部
- 113k …突起部
- 114 …塞部件
- 114a …凹部
- 114b …小孔
- 114c …卡止凹部

具体实施方式

以下，参考附图，对本发明的内窥镜用塞体的优选实施方式进行说明。并且，本发明并不受该实施方式的限制。

（第1实施方式）

图1至图15涉及本发明的第1实施方式，图1是表示安装有内窥镜用塞体的内窥镜的图，图2是说明安装在通道开口部上的内窥镜用塞体的结构的示意图，是沿图4的A-A线的剖面图，图3是表示内窥镜用塞体的外观的立体图，图4是从上方观察图3所示的内窥镜用塞体的图，图5是将图3所示的突起部配置在左侧的状态下的内窥镜用塞体的正面图，图6是将图3所示的突起部配置在正面的状态下的内窥镜用塞体的左侧面图，图7是说明将盖部件的盖主体部从塞框的盖部件安装部卸下后的状态的内窥镜用塞体的立体图，图8是说明塞框单体的结构的示意图，是沿图4的A-A线的剖面图，图9是图8的B-B线剖面图，图10是说明第1破坏状态的内窥镜用塞体的剖面图，图11是图10的第1破坏状态的内窥镜用塞体的外观图，图12是说明第2破坏状态的内窥镜用

塞体的剖面图，图 13 是图 12 的第 2 破坏状态的内窥镜用塞体的外观图，图 14 是表示其它结构的内窥镜用塞体的外观的立体图，图 15 是表示其它结构的内窥镜用塞体的外观的立体图。

如图 1 所示，作为本发明的第 1 实施方式的内窥镜用塞体 1 被安装在设置于内窥镜 2 中的通道开口部 3 上。内窥镜 2 主要由如下部分构成：操作部 4，其主要由手术者握持进行操作；插入部 5，其为细长形状并具有挠性；以及通用接缆 6，其从操作部 4 的侧部延伸出来。插入部 5 构成在基端侧连接操作部 4，从前端侧起依次连续设置有前端部 5a、弯曲部 5b、挠性管部 5c。此外，在通用接缆 6 中，内设有与光源装置（未图示）连接的光导。

在操作部 4 上，设置有通道开口部 3，该通道开口部 3 与作为插通各种处置器具 9 等的管路的处置器具插通通道 7 连通。此外，在操作部 4 上设置有如下部分等：弯曲操作旋钮（未图示），其用于遥控操作构成插入部 5 的弯曲部 5b；送气送水按钮 8a，其对通过与送气或送水泵（未图示）连接的送气送水管路的送气送水操作进行控制；吸引按钮 8b，其对吸引水或体液等的吸引操作进行控制。

此外，在设置于操作部 4 上的通道开口部 3 上安装有内窥镜用塞体 1。内窥镜用塞体 1 构成为，在安装于通道开口部 3 上的状态下，确保处置器具插通通道 7 与外部的的气密性，以便能够进行吸引操作。这样的内窥镜用塞体 1 即使在将处置器具 9 插通或脱离处置器具插通通道 7 的通道开口部 3 的情况下，也可以确保处置器具插通通道 7 的内部与外部的的气密性。

插入部 5 如上所述，具有前端部 5a、弯曲部 5b、以及挠性管部 5c。在前端部 5a 中，设置有观察光学系统（观察光学单元）、送气/送水喷嘴、照明光学系统（都未图示）、以及处置器具插通通道 7 的开口等。此外，在插入部 5 的内部，设置有与前端部 5a 的前端面 and 通道开口部 3 连通的处置器具插通通道 7。从而，当从操作部 4 的通道开口部 3 插入处置器具 9 时，该处置器具 9 的前端插通处置器具插通通道 7 的内部，并从形成在前端部 5a 的前端面上的开口突出。此外，在插入部 5 的内部，还设置有

传送来自观察光学单元的图像的电缆，或者导像纤维、送气/送水管路、吸引管路、以及光导纤维等（都未图示）。这些分别被设置在从操作部 4 的规定部位到前端部 5a 的前端面的区域内。

参考图 2 至图 9，对内窥镜用塞体 1 的结构进行说明。首先，参考图 2，对内窥镜用塞体 1 的结构进行说明。如图 2 所示，内窥镜用塞体 1 主要由盖部件 10、塞部件 20、以及塞框 30 构成。塞部件 20 被配设在设置于塞框 30 中的内部空间（图 8 的符号 37b）内。并且，符号 3a 是接头。接头 3a 是金属制，被配设在通道开口部 3 的开口侧。在所述的接头 3a 的内部，形成通过通道开口部 3 与处置器具插通通道 7 连通的贯通孔。此外，在接头 3a 的前端侧的周缘，设置有凸缘部 3d，该凸缘部 3d 具有内侧倾斜面 3b 与外侧倾斜面 3c。凸缘部 3d 是接头侧卡止部。通过给这种接头 3d 覆盖塞框 30 的方式进行安装，内窥镜用塞体 1 可被安装在通道开口部 3 上。

接着，参考图 2 至图 9，对塞框 30 的结构进行说明。塞框 30 由具有若干弹力的聚乙烯或聚丙烯等树脂部件形成为大致圆筒形状。在塞框 30 上，一体地设置有塞框主体部（以下，略记为塞主体）31、突起部 32、以及盖部件安装部 35。塞主体 31 通过塞框 30 所具有的弹力，通过压入以贴紧的状态安装在接头 3a 上。

如图 3 至图 7 所示，在塞主体 31 的侧周面，例如按规定间隔设置多个用于形成后述的薄壁部（图 9 的符号 41）的 V 字状槽 33。突起部 32 在破坏塞主体 31 时，是用户握持的塞框破坏操作部，其构成破坏单元的一部分。突起部 32 比起塞主体 31 具有更厚的壁厚，从设置在塞主体 31 上的后述的塞主体破坏部 31a 突出。

具体地讲，突起部 32 从塞主体 31 的侧周面朝向斜上方突出。设置在突起部 32 的根部的两侧部的一对 V 字状槽 33 构成为用于切开塞框 30 的切口部。比突起部 32 的中途部更靠前端的前端侧形成为握持部 32a，该握持部 32a 是操作突起部 32 时的支持部。握持部 32a 构成为，考虑用户的握持性，随着朝向前端面方向，其壁厚逐渐变厚。即，握持部 32a 形成为由平面构成顶点的大致角锥状。握持部 32a 的前端面形成为平面

部 34，在平面部 34 上形成指示标记 34a。指示标记 34a 表示破坏塞主体 31 时的荷重方向，用如图所示的三角形形状，或者箭头等的凸部、或者凹部构成其形状。在本实施方式中，塞主体 31 可通过由用户针对握持部 32a 向突起部 32 等施加朝向塞框嵌合方向的荷重来进行破坏，该塞框嵌合方向是如三角形形状的指示标记 34a 所示的图中的下方向，换言之，是使塞框 30 覆盖在接头 3a 上的方向。

盖部件安装部 35 构成为，从塞主体 31 的上面突出规定量，在外周部设置盖主体安装槽 35a。符号 36 是处置器具导向口。处置器具导向口 36 被设置为与通道开口部 3 相对置，可被处置器具 9 等插通。

如图 8 所示，处置器具导向口 36 通过顶板面 37a 与空间部 37 连通。空间部 37 具有：配设有塞部件 20 的塞部件用内部空间 37b；以及配置有接头 3a 的接头用空间 37c。在构成空间部 37 的内壁上设置有：环状的塞部件用凸部 38a，其作为第 1 凸部，构成为例如在平面部的两侧具有倾斜面；环状的接头卡合部 38b，其作为塞框侧卡止部，例如是由 2 个倾斜面构成的第 2 凸部。接头卡合部 38b 的 2 个倾斜面抵接的顶点部分由平面或光滑的曲面构成。接头卡合部 38b 起着作为卡止单元的一例的功能，其通过使凸缘部 3d 沿接头 3a 的外周卡止，将塞框 30 安装在接头 3a 上，接头卡合部 38b 位于突起部 32 的根部，被配置在与接头 3a 的凸缘部 3d 卡合的位置上，该接头 3a 被安装在空间部 37 的内部。

形成塞部件用凸部 38a 的空间开口侧的倾斜面构成为与接头 3a 的外侧倾斜面 3c 抵接。塞部件用凸部 38a 的突出量被设定为，防止配设在塞部件用内部空间 37b 上的塞部件 20 从该塞部件用内部空间 37b 脱落。

如图 9 所示，在空间部 37 的内壁面上设置有与上述 V 字状槽 33 相对置的凹部 39。从而，在塞主体 31 上设置有第 1 薄壁部 41，其由 V 字状槽 33 与凹部 39 构成。第 1 薄壁部 41 与塞主体 31 的开口端之间形成为与薄壁部 41 相同或比薄壁部 41 稍微厚。这样的第 1 薄壁部 41 是通过将 V 字状槽 33 与凹部 39 形成在塞主体 31 上，使塞主体 31 薄壁化而成的，与塞主体 31 的其它区域相比，起着作为减弱断裂强度区域的被断裂部的一例的作用。由于这样的被断裂部是在将后述的塞主体破坏部 31a

从塞框 30 分离破坏时被断裂的区域，因此，沿塞主体破坏部 31a 的边缘，横截接头卡合部 38b，并且，形成在达到塞框 30 的一端部（例如，形成接头用空间 37a 的端部）的区域内，与塞主体 31 的其它区域相比，只要使其断裂强度减弱即可。在该情况下，所述的被断裂部既可以是如第 1 薄壁部 41 那样，使塞主体 31 薄壁化的构件，也可以是在所述区域中断续地设置贯通孔，以成为减弱断裂强度的缝纫机针眼状的构件。并且，如本图所示，突起部 32 一体地设置在构成塞主体 31 的第 1 薄壁部 41 与第 1 薄壁部 41 之间。

如图 8 和图 9 所示，在塞主体 31 的外周面，在突起部 32 的上面侧部设置有构成第 2 薄壁部 42 的沿周方向延伸的槽 43。第 2 薄壁部 42 起着与上述第 1 薄壁部 41 同样的作为被断裂部的一例的功能，构成为与设置在突起部 32 的两侧面上的第 1 薄壁部 41 连接。具体地讲，第 2 薄壁部 42 以横截接头卡合部 38B 的方式，与沿塞主体破坏部 31a 的边形成的第 1 薄壁部 41 连续，并且在与上述第 1 薄壁部 41 的形成方向垂直或倾斜的方向上形成。从而，在塞主体 31 中，第 1 薄壁部 41 与第 2 薄壁部 42 连接构成的部分构成作为破坏单元的一例的塞主体破坏部 31a。即，塞主体破坏部 31a 是被所述第 1 薄壁部 41 与第 2 薄壁部 42 包围且达到塞框 30 的一端部的区域，是将对嵌合在接头用空间 37c 内的接头 3a 进行卡止的接头卡合部 38b 的卡止部分的一部分包含在内侧壁面内的塞框 30 的部分区域。并且，该第 2 薄壁部 42 与上述的第 1 薄壁部 41 相同，既可以是塞主体 31 薄壁化的构件，也可以是断裂强度比塞框 30 减弱的缝纫机针眼状的构件。

在塞主体 31 的上面侧设置有环状的第 1 凸缘 44a 和第 2 凸缘 44b，它们构成作为嵌合部的环安装部，该环安装部是配设有构成盖部件 10 中具备的基端侧部的环部（参考图 7 的符号 14）的槽部。第 2 凸缘 44b 在突起部 32 侧的附近，以缺欠一部分的环状构成，以防止与突起部 32 的干涉。

并且，符号 45 是收缩防止用切口部。在塞框 30 中，由于突起部 32 的壁厚比塞主体 31 或盖部件安装部 35 的壁厚更厚，因此，有可能使突

起部 32 产生收缩,不能得到所期望形状。通过设置收缩防止用切口部 45,成型时熔化的树脂的流动被改善,以得到具有期望刚性的壁厚的突起部 32。

如图 2 所示,塞部件 20 由硅橡胶、丁基橡胶、天然橡胶等弹性部件形成为筒状。塞部件 20 被设定为规定的径向尺寸和高度尺寸,使其可容纳配置在塞部件用内部空间 37b 内。

塞部件 20 的构成为具有:底面构成部(以下,简记为底面部)21,其一面侧与顶板面 37a 抵接;外周构成部(以下,简记为外周部)22,其从该底面部 21 突出。在外周部 22 的前端面上设置有前端斜面 22a。前端斜面 22a 构成为抵接设置在接头 3a 上的内侧倾斜面 3b。

在底面部 21 的中央部设置有边界部 23,其构成为当从一侧观察时,形成为凹进的形状,当从外周部 22 的开口侧观察时,形成为突出的形状。边界部 23 的壁厚形成为比外周部 22 的壁厚薄,构成为容易弹性变形。在边界部 23 的中央部形成有处置器具插通用圆孔(以下,简记为圆孔)23a,其作为第 2 处置器具插通部,可插通处置器具 9 等。圆孔 23a 的径向尺寸形成为比所插通的处置器具 9 等的外径尺寸小规定量。从而,在将处置器具 9 等插通到圆孔 23a 中的处置器具插通状态下,圆孔 23a 的内周面通过塞部件 20 所具有的弹力,成为贴紧处置器具 9 的外周面的状态,就使其可保持水密/气密状态。此外,当将处置器具 9 插通到圆孔 23a 内时,外周部 22 的形状不会变化,只有形成薄壁的边界部 23 才会变形,可维持塞部件 20 的形状。并且,符号 24 是保持用斜面。在保持用斜面 24 上,抵接设置在塞部件用凸部 38a 的靠塞部件用内部空间 37b 侧的倾斜面。

如图 2 至图 7 所示,盖部件 10 由作为弹性部件的硅橡胶、丁基橡胶、天然橡胶等形成。在盖部件 10 上,一体地设置有:作为盖部的盖主体部 11、扁尾部 12、连接部 13、以及环部 14。

盖主体部 11 形成为大致圆筒形状。在盖主体部 11 的大致中央部设置有半球状凹部 11a。在半球状凹部 11a 的底面形成有处置器具插通用窄缝(以下,简记为窄缝)15,它是可插通处置器具 9 等的第 1 处置器具

插通部。在窄缝 15 中没有插通处置器具 9 等的处置器具未插通状态时，窄缝 15 就通过盖部件 10 具有的弹力而使其成贴紧状态，以保持水密/气密的状态。另一方面，在窄缝 15 中插通有处置器具 9 等的处置器具插通状态时，窄缝 15 的内周面通过盖部件 10 具有的弹力，成为贴紧处置器具 9 的外周面的贴紧状态，以保持水密/气密的状态。此外，在盖主体部 11 上，设置有周状突起部 11b，其压入配置在盖主体安装槽 35a 内，该盖主体安装槽 35a 设置于塞框 30 的盖部件安装部 35 上。

扁尾部 12 是用于在利用盖部件 10 开闭处置器具导向口 36 时用户进行握持的构件，其被设置为，从该盖主体部 11 的外周侧面沿一个方向侧突出规定量，使其连接盖主体部 11 的上面。具体地讲，扁尾部 12 在通过从塞主体 31 突出设置的突起部 32 的图中上方的状态下，其前端形成为比平面部 34 更到达远方。在作为扁尾部 12 的靠突起部 32 侧的图中的前端侧下面，设置有防滑部 16。防滑部 16 在盖部件 10 开闭时，用于防止握持扁尾部 12 的用户的手指滑动，例如，由多个突起 16a 构成。由于这样的扁尾部 12 通过弹性部件形成，因此，如图 2 所示，即使在位于突起部 32 附近的情况下，也不会妨碍用户对握持部 32a 的握持以及对突起部 32 的操作。并且，扁尾部 12 也可以由塑料等硬质树脂等形成。在此情况下，硬质的扁尾部 12 只要配置在离开突起部 32 的位置上即可，使其不接触从平面部 34 沿突起部 32 的突出方向延长的柱面。

连接部 13 沿另一方向侧突出设置规定量，使其连接盖主体部 11 的上面，从该盖主体部 11 的外周侧面起，被配置为与扁尾部 12 大致在一条直线上。连接部 13 以一定的厚度尺寸形成为带状。在连接部 13 的端面，设置有形成为环状的环部 14。环部 14 以其剖面形状为圆形、方形等形成，并且压入配置在设置于塞主体 31 上的环安装部中。

并且，盖主体部 11 具有前端抵接面 11c，盖部件安装部 35 具有内周抵接面 35b。前端接触面 11c 与内周接触面 35b 在使盖主体部 11 的周状突起部 11b 压入配置在盖主体安装槽 35a 内的盖主体部安装状态下，成为贴紧的状态，以保持盖部件 10 与塞框 30 的水密/气密状态，其中，所述盖主体安装槽 35a 设置在盖部件安装部 35 上。此外，盖主体部 11 的

外径尺寸与第1凸缘44a的外径尺寸被设定为大致相同直径。

对内窥镜用塞体1的装配步骤进行说明。首先，使塞部件20容纳配置在塞框30的塞部件用内部空间37b内。此时，塞部件20弹性变形。此外，在塞部件20的保持用斜面24上，抵接塞框30的塞部件用凸部38a，可防止塞部件20从塞部件用内部空间37b内脱落。

接着，将盖部件10的环部14压入配置在由第1凸缘44a和第2凸缘44b构成的环安装部内。然后，如图3等所示，将设置在盖部件10的盖主体部11上的周状突起部11b嵌入到设置在塞框30的盖部件安装部35上的盖主体安装槽35a中。通过这些步骤，可装配成图7所示的内窥镜用塞体1。向用户提供这样已装配的状态的内窥镜用塞体1。

接着，对内窥镜用塞体1向通道开口部3的安装进行说明。为了将内窥镜用塞体1安装到通道开口部3上，使塞框30的塞主体31的作为一端部的开口侧，从规定的卡合方向卡合到接头3a上，以覆盖接头3a。于是，设置在塞主体31上的接头卡合部38b以及各薄壁部41在弹性变形的同时越过凸缘部3d。从而，接头卡合部38b在贴紧凸缘部3d的状态下，被卡合配置在凸缘部3d上。此时，在接头用空间37c内配设接头3a，接头3a的内侧倾斜面3b抵接被收纳在塞部件用内部空间37b内的塞部件20的前端斜面22a。于是，使塞部件20移动到顶板面37a侧，底面部21成为贴紧顶板面37a的状态，同时，内侧倾斜面3b与前端斜面22a成为贴紧的状态。从而，内窥镜用塞体1将外部和通道开口部3保持为水密/气密的状态。

并且，在该配设状态下，通过塞部件用凸部38a抵接外侧倾斜面3c，在如摆动那样的荷重施加到塞主体31的情况下，由于凸缘部3d被塞部件用凸部38a和接头卡合部38b夹持固定，因此可以使内窥镜用塞体1安装到通道开口部3上的状态保持稳定。换言之，在如摆动那样的荷重施加到塞主体31的情况下，塞框30很难倾倒地配设在通道开口部3上。

此外，在将内窥镜用塞体1安装在通道开口部3上的状态下，当使处置器具9等插通时，处置器具9通过半球状凹部11a、窄缝15、圆孔23a被导入到通道开口部3内。在该处置器具插通状态下，圆孔23a的内

周面通过塞部件 20 具有的弹力，成为大致贴紧处置器具 9 的外周面的状态。并且，窄缝 15 的内周面也通过盖部件 10 具有的弹力，成为其一部分贴紧处置器具 9 的外周面的状态。即，通过内窥镜用塞体 1，在处置器具 9 被导入到通道开口部 3 内的状态下，窄缝 15 的内周面的一部分、以及圆孔 23a 的内周面成为贴紧处置器具 9 的外周面的状态。从而，内窥镜用塞体 1 在通过该内窥镜用塞体 1 被插通处置器具 9 的状态下，可防止体液或污物飞散到外部。

并且，在将外径较粗的处置器具插通到内窥镜用塞体 1 中的情况下，使盖部件 10 的盖主体部 11 成为从塞框 30 的盖部件安装部 35 卸下的状态，也可以插通处置器具。从而，用于插通处置器具的插通力可减小。并且，圆孔 23a 的内周面利用塞部件 20 具有的弹力，通过贴紧处置器具的外周面，可以保持水密/气密状态。

接着，对内窥镜用塞体 1 从通道开口部 3 的拆除进行说明。当拆除安装在通道开口部 3 上的内窥镜用塞体 1 时，一边保持塞框 30 沿周方向连续的状态，一边破坏内窥镜用塞体 1 的一部分，具体地讲，破坏作为塞主体 31 的一部分的塞主体破坏部 31a。此时，如图 10 所示，用户例如使食指放置在突起部 32 的握持部 32a 的上面。此时，在扁尾部 12 成为妨碍的情况下，用指甲侧提起该扁尾部 12 使其移动。进而，对突起部 32 施加如箭头 F1 所示的向下的荷重，换言之，对突起部 32 施加朝向卡合内窥镜用塞体 1 时的方向（即，使塞框 30 覆盖接头 3a 的方向）的荷重。于是，突起部 32 通过施加的荷重，以接头卡合部 38b 与凸缘部 3d 的接触部分（例如，接触接头卡合部 38b 的凸缘部 3d 的一部分）为支点，沿箭头 a 所示的方向转动。此时，由突起部 32 产生的应力集中在突起部 32 附近的第 2 薄壁部 42、以及第 1 薄壁部 41。由于接头 3a 为金属制，所以刚性很高。从而，接头 3a 的凸缘部 3d 不会崩溃，可以防止塞主体 31 在内侧压垮，可防止荷重分散。

并且，通过由突起部 32 产生的应力，首先，设置在该突起部 32 的上面侧部的第 2 薄壁部 42 被破坏。然后，与突起部 32 一体地设置在塞主体破坏部 31a 两侧部的第 1 薄壁部 41 从第 2 薄壁部 42 侧被破坏。此

时，与突起部 32 一体地设置的塞主体破坏部 31a，不会从塞主体 31 上完全分离，即，塞主体破坏部 31a 的一部分仍保持与塞主体 31 连接着规定量的状态。从而，如图 11 所示，作为塞主体 31 的外观上的破坏状态，成为突起部 32 的根部分 32b 被折断后的状态。将该破坏状态称为第 1 破坏状态。

第 1 破坏后，如图 12、图 13 所示，用户例如用拇指和食指握持突起部 32 的握持部 32a。进而，向突起部 32 施加如箭头 F2 所示的斜下方荷重。于是，没有被第 1 破坏完全破坏的第 1 薄壁部 41 被完全破坏，塞主体破坏部 31a 与突起部 32 一起成为从塞主体 31 完全被分离破坏的破坏完成状态。将该破坏状态称为第 2 破坏状态。这里，突起部 32 如上所述，起着作为操作部的功能，其为了使塞主体破坏部 31a 从塞主体 31 分离，进行断裂第 1 薄壁部 41 和第 2 薄壁部 42 的断裂操作。通过操作这样的突起部 32，断裂第 1 薄壁部 41 和第 2 薄壁部 42，将塞主体破坏部 31a 从塞框 30（具体地讲，塞主体 31）分离开来，从而卡止在凸缘部 3d 上的接头卡合部 38b 的卡止部分被局部破坏。在此情况下，由于塞框 30 沿该周方向连续的区域、例如盖部件安装部 35，维持着没有被破坏的状态，因此，保持沿该周方向连续的状态。这样，在沿塞框 30 的周方向连续的状态下，例如，盖部件安装部 35 抑制塞框 30 的筒形状的展开。当该第 2 破坏状态时，塞主体破坏部 31a 和突起部 32 已经从塞主体 31 分离的状态的内窥镜用塞体 1，还保持安装在通道开口部 3 上的状态。在此情况下，由于所述的第 2 破坏状态的塞框 30 保持在沿其周方向连续的状态，因此，可以维持可装拆地安装在接头 3a 上的筒形状，可以防止无意识地从接头 3a 上脱落。此外，由于朝向通道开口部 3（即，使塞框 30 接触接头 3a 的方向）拉伸突起部 32 将其破坏，因此，塞主体 31 不会向从通道开口部 3 分离的方向（即，从接头 3a 拔出的方向）被施加力，因此不会脱落。

此处，卸下安装在通道开口部 3 的状态下的内窥镜用塞体 1。此时，塞主体破坏部 31a 从塞主体 31 分离开来，同时，通过在塞主体 31 上设置多个第 1 薄壁部 41，塞框 30 可以使筒形状变形，以便能够从接头 3a

脱离开来。从而，内窥镜用塞体 1 可以通过用户的手容易地解除塞框 30 与接头 3a 之间的卡止状态，可以很顺畅地从通道开口部 3 卸下。

这样，在构成内窥镜用塞体的塞框中具有塞主体的一部分中，设置有塞主体破坏部，其通过设置薄壁部等减弱断裂强度的被断裂部而构成，同时，通过在该塞主体破坏部上设置突起部，通过对该突起部进行适当的操作，只用很小的力量，不会使内窥镜用塞体从通道开口部脱落，可以使塞主体破坏部从塞主体分离开来。

从而，可以通过用户的手从通道开口部，将塞主体的一部分已经分离的内窥镜用塞体顺畅地卸下。此外，作为塞主体一部分的塞主体破坏部被破坏的状况，可从外观上进行判别，可以可靠地防止将已经使用过的内窥镜用塞体错误地再次进行使用的作业过错。从而，可以按照每一种病症，将全新的内窥镜用塞框安装在通道开口部上。

此外，由于对突起部施加朝向下方挤压的荷重，换言之，使手指移动到内窥镜的操作部侧，将塞主体的一部分被 1 次破坏，因此，在指尖的荷重一下子去除，手指从突起部脱离的情况下，可以防止手指顺势碰到周围。

进而，由于是将设置在框体上的塞主体破坏部按第 1 破坏状态和第 2 破坏状态的 2 个阶段进行破坏的结构，因此，在施加很大荷重的所述 1 次破坏完成的时刻，由于突起部还与塞主体连接着，因此，可以防止只使突起部落下。

此外，由于只破坏塞主体的一部分侧面，因此，在第 2 破坏状态中，使塞主体成为大致保留作为结构体的原形的状态，可以使其保持在通道开口部上。从而，可以防止附着有体液或污物的塞部件等脱落，可以卫生地进行作业。

此外，通过将突起部的握持部构成为角锥形状，可以使手指上下夹持，或左右夹持地拉伸突起部，因此，容易施加荷重，可以容易地进行 2 次破坏。

并且，通过将拇指放在突起部上，将其它手指放在内窥镜的操作部上来进行保持，也可以进行破坏操作，在该情况下，由于用一只手就可

进行破坏操作，因此，可提高作业性。

此外，由于突起部沿盖的方向向上方突出设置，因此，只能向下方即通道开口方向动作，不能向将塞体从通道开口脱离的方向施加力。

进而，也可以使内窥镜用塞体如图 14 所示那样构成。图 14 是示意性地表示作为本发明的第 1 实施方式的变形例 1 的内窥镜用塞体的外观的立体图。在该图 14 所示的医疗内窥镜用塞体 1A 中，塞框 30A 中的盖部件安装部分以及盖部件的环部结构与上述的结构不同。即，如图所示，在内窥镜用塞体 1A 的塞框 30A 的形成有突起部 32 的一侧的相反侧的侧面下部，形成有作为嵌合部的箭头形状部 46。箭头形状部 46 形成为四棱柱，该四棱柱呈方形形状，随着越接近基端侧，形成得越大，最基端侧反而细长。在盖部件 10A 上形成有平坦部 17，它是与连接部 13 一体的基端侧部。在平坦部 17 的大致中央形成有与四棱柱同等大小的方孔 17a，方孔 17a 沿箭头形状部 46 弹性变形后，成为安装状态。在塞框 30A 的塞主体 31 上，不像第 1 实施方式那样要区别第 1 凸缘 44a 和第 2 凸缘 44b，而是形成一个凸缘部 44c。其它结构与上述第 1 实施方式相同，对同一部件赋予同一符号，并省略其说明。

这样，由于在盖部件 10A 上没有环部，因此，在通过自动机装配内窥镜用塞体 1A 时，可以防止盖部件 10A 等的零件之间相互纠缠，在零件送料器上容易排列部件。从而，可以享受到与第 1 实施方式相同的作用效果，同时，很适合通过自动机进行装配的大量生产，与降低成本紧密相关。

此外，也可以如图 15 所示那样构成内窥镜用塞体。图 15 是示意性地表示作为本发明的第 1 实施方式的变形例 2 的内窥镜用塞体的外观的立体图。在该图 15 所示的内窥镜用塞体 1B 中，在第 1 凸缘 44a 的部分上设置有构成卡合部的防脱翼 44d。从而，可以享受到与上述第 1 实施方式相同的作用效果，同时，当将盖主体部 11 从盖部件安装部 35 卸下，向上方强力牵引时，通过设置防脱翼 44d，环部 14 被防脱翼 44d 挡住，盖部件 10 就不会不经意地从塞框 30B 分离开来，使盖主体部 11 的开闭变得很容易。

（第2实施方式）

接下来，对本发明的第2实施方式的内窥镜用塞体进行说明。图16至图19涉及本发明的第2实施方式，图16是表示具有塞主体破坏环的塞框的内窥镜用塞体的图，图17是说明内窥镜用塞体的结构的剖面图，图18是表示向塞主体破坏环赋予荷重，以破坏塞主体破坏部的状态的图，图19是表示塞主体的一部分被分离后的破坏结束状态的图。

作为本发明的第2实施方式的内窥镜用塞体1C，关于塞框30C，除一部分外，与第1实施方式具有相同的结构。此外，关于盖部件10B，扁尾部12的长度与上述第1实施例的情况相比较短，环部14的剖面为方形。进而，如图16、以及图17所示，在本实施方式中，塞框30C的与上述第1实施方式的突起部32相当的部分及其周围的结构不同。具体地讲，在塞框30C中，代替突起部32，在塞主体破坏部31a上一体地设置塞主体破坏环部50，作为塞框破坏操作部。

塞主体破坏环部50由可以放入用户手指等的环部51、以及带状的连接部52构成。连接部52与环部51一体地构成。连接部52从设置在塞主体31上的塞主体破坏部31a的中途部沿正横方向突出。

在本实施方式中，在连接部52的与塞主体31的连接部分的两侧部，形成有与第1实施方式相同的第1薄壁部41。此外，在连接部52的上侧设置有切口53。切口53被形成到两侧部的第1薄壁部41的位置为止。连接部52的厚度尺寸被构成为，即使在施加规定的荷重，沿箭头F3的方向牵引的情况下，也不会断开。并且，切口53的形成位置形成在规定的位置上，以使得应力集中在连接部52的根部附近。

并且，在本实施方式中，防止盖部件10B的扁尾部12对塞主体破坏环部50的环部51的干涉。为此，改变盖部件10B相对于塞框30C的安装位置，使得扁尾部12的位置成为例如隔着塞框30C的中心轴与环部51相对置的位置。其它结构与上述第1实施方式相同，对同一部件赋予同一符号，并省略其说明。

在本实施方式中，在将内窥镜用塞体1C从通道开口部3卸下时，将手指放入塞主体破坏环部50的环部51中。进而，通过荷重F3将塞主体

破坏环部 50 向箭头方向（例如，使塞主体 31 接触接头 3a 的方向）进行牵引。于是，荷重集中在设置有切口 53 的连接部 52 的上端根部的第 1 薄壁部 41 的上端。进而，继续保持将手指放在环部 51 内的状态，继续施加荷重 F3。于是，成为第 1 破坏状态。这里，继续施加比荷重 F3 小的荷重。于是，第 1 薄壁部 41 的破坏继续进行，塞主体破坏环部 50 成为使塞主体破坏部 31a 从塞主体 31 分离开来的第 2 破坏状态。

这样，通过在构成塞主体的塞主体破坏部上设置具有指勾环的塞主体破坏环部，在指勾环中勾入手指进行牵引，通过荷重，可以容易地破坏作为塞主体的一部分的塞主体破坏部。在此情况下，所述塞主体破坏部被分离后的塞框，由于与上述第 1 实施方式同样地维持沿其周方向连续的状态，因此，可以维持可装卸地安装在通道开口部的接头上的筒形状，可以防止从该接头上无意识地脱落。

并且，如图 20 的说明内窥镜用塞体的变形例的图所示，也可以代替环部 51，在连接部 52 上设置夹具配置环 55，以构成具有塞主体破坏环部 50A 的内窥镜用塞体 1D。从而，在夹具配置环 55 中，如图 21 的破坏用夹具的图所示，配设具有握持部 56b 的破坏用夹具 56 的弯折部 56a，在该状态下，握持握持部 56b，将荷重 F3 施加到塞主体破坏环部 50A 上。从而，可以享受到与上述第 2 实施方式相同的作用效果，同时，可以更容易地破坏作为塞主体的一部分的塞主体破坏部。

（第 3 实施方式）

接着，对于本发明的第 3 实施方式的内窥镜用塞体的详细情况，在以下进行说明。图 22 是本实施方式的内窥镜用塞体的侧面图。图 23 是只取出该内窥镜用塞体中的塞框进行表示，从图 22 的符号 III 表示的方向进行观察的向视图。图 24 同样地只表示塞框，是从图 22 的符号 IV 表示的方向观察的向视图。图 25 同样地表示塞框的剖面，是沿图 22 的符号 V-V 线的剖面图。图 26 同样是塞框的侧剖面图。图 27 是从图 22 的符号 VII 表示的方向观察本实施方式的内窥镜用塞体的俯视图。图 28 是本内窥镜用塞体被安装在通道开口部的接头上的状态的侧剖面图。

本实施方式的内窥镜用塞体 101 例如代替图 1 所示的第 1 实施方式

的内窥镜用塞体 1，被安装在通道开口部 3 上。具体地讲，内窥镜用塞体 101 主要由如下结构构成：盖部件 112，其由硅橡胶、天然橡胶、或丁基橡胶等弹性部件形成；塞框 113，其由聚乙烯或聚丙烯等树脂部件成型，被安装在通道开口部 3 的接头 3a 上；塞部件 114，其由硅橡胶、天然橡胶、或丁基橡胶等弹性部件形成，被保持在塞框 113 的内部。

塞部件 114 具有与上述第 1 实施方式的内窥镜用塞体 1 的塞部件 20 基本同样的结构。具体地讲，塞部件 114 由大致圆筒形状构成，如上所述，被保持在塞框 113 的内部。在此情况下，塞部件 114 在上端部，通过使上面外周边缘部抵接形成在塞框 113 内的卡止凸部 113j，并且，在下端部，通过使形成在下端外周面上的卡止凹部 114c 与形成在塞框 113 的内周面上的突起部 113k 相卡合，将塞部件 114 保持在塞框 113 的内部。

在塞部件 114 的上面，如图 28 所示，形成有剖面大致为圆锥形状的凹部 114a。该凹部 114a 的中央部中贯通设置有小孔 114b。小孔 114b 具有与形成在上述塞部件 20 中的圆孔 23a 基本同样的功能。例如，使各种处置器具 9 插通在该小孔 114b 中。从而，该小孔 114b 被设定为比各种处置器具 9 的护套外径小。从而，当处置器具 9 插通该小孔 114b 时，小孔 114b 也被密封。

并且，当该内窥镜用塞体 101 被安装在通道开口部 3 的状态下，即，在塞框 113 被安装在接头 3a 上的状态下（参考图 28），可使塞部件 114 的下端部配置在与接头 3a 相对置的位置上。此处，该塞部件 114 的下端部被贴紧配置在接头 3a 的内周边缘部上。从而，当塞部件 114 的下端部和接头 3a 的内周边缘部分别成为贴紧安装的状态时，形成为可以保持两者间的水密性的形状。

盖部件 112 与作为上述第 1 实施方式的变形例 1 的内窥镜用塞体 1A 的盖部件 10A 发挥大致相同的功能。具体地讲，盖部件 112 具有握持部 112a 和延伸部 112b。其中，握持部 112a 形成为，其具有与形成在上述盖部件 10A 上的扁尾部 12 基本同样的功能，当将盖部件 112 相对于塞框 113 装拆时，以通过手指等可以握持的方式，使其朝向一个方向突出。另一方面，延伸部 112b 相当于上述盖部件 10A 中的连接部 13，形成为朝

向与握持部 112a 相反的方向突出，在其终端部，形成有安装孔 112i（参考图 28）。进而，向该安装孔 112i 插入形成在塞框 113 的外周面上的安装突起部 113b。从而，盖部件 112 相对于塞框 113 可以自由装拆。

此外，当在盖部件 112 的延伸部 112b 与握持部 112a 的中间部位，将该盖部件 112 安装在塞框 113 上时，在与该塞框 113 的上面部相对置的面上，与盖部件 112 一体地成型被嵌合部 112c，该被嵌合部 112c 形成朝向塞框 113 的一侧突出，并且嵌合在上述塞框 113 的塞框上面开口部 113a 上。被嵌合部 112c 具有作为盖部的功能，其可装拆地安装在塞框 113 的塞框上面开口部 113a 上。在该被嵌合部 112c 的靠近前端的外周面上，成型凸缘部 112d。该凸缘部 112d 的最外径形成为比上述塞框上面开口部 113a 的内径稍微大。进而，盖部件 112 的被嵌合部 112c 通过弹性变形，可以在塞框 113 的塞框上面开口部 113a 上进行装拆。

进而，在形成有盖部件 112 的被嵌合部 112c 的部位上，形成有：处置器具导入部 112e，其为处置器具 9（参考图 1）容易导入的形状，例如由剖面大致为半球形的空间构成；以及窄缝 112f（也参考图 27），其连续设置在该处置器具导入部 112e 上。

从而，即使在将盖部件 112 安装在塞框 113 上的状态下，处置器具 9（参考图 1）也能从盖部件 112 的处置器具导入部 112e，通过窄缝 112f 和塞部件 114 的小孔 114b 插通到处置器具插通通道 7 中。此时，窄缝 112f 和小孔 114b 通过贴紧处置器具 9 的外周面，可以确保处置器具插通通道 7 的内部与外部之间的水密性。

另一方面，在将盖部件 112 安装在塞框 113 上的状态下，并且在没有将处置器具 9 通过窄缝 112f 和小孔 114b 插通到处置器具插通通道 7 中的状态下，如图 27 所示，使窄缝 112f 相对于外部基本保持闭塞状态。

进而，如图 28 所示，在将盖部件 112 安装在塞框 113 上的状态下，凸缘部 112d 的前端部 112g 水密性地贴紧配置在上述塞框 113 内部的塞部件 114 的上面部位。

此外，当在盖部件 112 的延伸部 112b 与安装孔 112i 之间的中间部位，将该盖部件 112 安装在塞框 113 上时，在与该塞框 113 的侧壁相对置的

规定部位，与盖部件 112 一体地成形凸状部 112h，该凸状部 112h 形成为朝向塞框 113 的侧壁侧突出。该凸状部 112h 通过其前端部附近的部位与塞框 113 的侧壁抵接，支持盖部件 112 的延伸部 112b。

塞框 113 为了将内窥镜用塞体 101 安装在通道开口部 3 上，以覆盖接头 3a 的状态进行嵌合。具体地讲，塞框 113 整体由大致圆筒形状构成，在其上面，贯通设置有大致圆形状的塞框上面开口部 113a。如上所述，盖部件 112 的被嵌合部 112c 的凸缘部 112d 可装拆自由地嵌合在该塞框上面开口部 113a 上。

此外，在塞框 113 的外周面上，一体地突出设置有由箭头形状构成的安装突起部 113b。进而，如上所述，通过将盖部件 112 的安装孔 112i 嵌合在该安装突起部 113b 中，盖部件 112 相对于塞框 113 可以自由装拆。

在该情况下，安装突起部 113b 的靠近前端的箭头形状部的最大宽度尺寸形成为比安装孔 112i 的宽度尺寸更宽。此外，安装突起部 113b 的基端部的宽度尺寸形成为与安装孔 112i 的宽度尺寸基本相同。

从而，当将安装突起部 113b 插通嵌合在安装孔 112i 内时，安装孔 112i 首先通过自身的弹性，在扩大到比安装突起部 113b 的箭头形状部更宽的状态下，使其通过之后，在安装突起部 113b 的基端部通过自身的恢复力，恢复到原来的尺寸。从而，安装孔 112i 与安装突起部 113b 就成为嵌合状态，因此安装突起部 113b 不容易从安装孔 112i 脱开。从而，即使在盖部件 112 的被嵌合部 112c 与塞框 113 的塞框上面开口部 113a 成为已经脱开的状态下，也使盖部件 112 不容易从塞框 113 上脱落。

进而，在塞框 113 的上面侧的外缘部形成有塞框凸缘部 113c。此外，在上述安装突起部 113b 的形成部位的相反侧的外周面上，一体地形成有突起部 113d，突起部 113d 从塞框 113 的下端面朝向外部突出设置。

该突起部 113d 相当于作为上述第 1 实施方式的内窥镜用塞体 1 的突起部 32，为了将内窥镜用塞体 101 从通道开口部 3 上卸下，其一边保持沿塞框 113 的沿周方向连续的状态，一边破坏塞框 113 的部分区域，起着作为破坏单元的一部分的功能。具体地讲，突起部 113d 如图 22 所示，相对于塞框 113 的下端面具有角度 θ 度 ($^{\circ}$) 的倾斜，朝向斜上方形成。

在该情况下，作为角度 θ 度($^{\circ}$)，优选设定为 $10^{\circ} < \theta < 70^{\circ}$ 的范围。

进而，在塞框113的靠近下端的内周面上，如图28所示，形成有朝向内侧突出设置的卡止部113e。该卡止部113e通过沿接头3a的外周进行卡止，起着将塞框113安装在接头3a上的作为卡止单元的一例的功能。具体地讲，当卡止部113e将塞框113安装在接头3a上时，通过卡止在该接头3a的外缘部，起着防止塞框113自身脱落的作用。从而，卡止部113e的内径被设定为比接头3a的外径稍微小。进而，塞框113的卡止部113e通过弹性变形，可以安装在接头3a上。

并且，在卡止部113e上，如图25和图26所示，在四个方向上形成有从内周面朝向外方向的切口部113f。并且，切口部113f相当于上述第1实施方式的内窥镜用塞体1中的凹部39。此外，在塞框113的靠近下端的外周面上，在与上述切口部113f相对置的各个部位，形成有外侧切口部113g。并且，外侧切口部113g相当于上述第1实施方式的内窥镜用塞体1中的V字状槽33。通过形成这样的切口部113f和外侧切口部113g，在塞框113的靠近下端的外周部上形成有薄壁部113h。该薄壁部113h与形成在上述内窥镜用塞体1上的第1薄壁部41的情况基本相同，是将塞框113薄壁化的构件，起着与塞框113的其它区域相比，作为减弱断裂强度的区域的被断裂部的一例的功能。具体地讲，薄壁部113h比卡止部113e形成到更靠上侧，使其横截卡止在接头3a上的卡止部113e的卡止部分。进而，4个薄壁部113h之中的2个形成在突起部113d的基端侧的两侧部位。

这样，在两侧部位形成有薄壁部113h的突起部113d起着作为操作部的一例的功能，其用于通过施加规定的荷重，进行使薄壁部113h断裂的断裂操作。所述的突起部113d通过断裂形成在其两侧部位上的薄壁部113h，例如并不破坏塞框凸缘部113c而保留其形状，可以一边保持沿塞框113的周方向连续的状态，一边破坏包含卡止部113e的卡止部分的一部分的塞框113的部分区域。

并且，由于上述薄壁部113h中所示例的被断裂部，在破坏包含卡止部113e的卡止部分的一部分的塞框113的部分区域的情况下，是被断裂

的区域，因此，沿突起部 113d 的两侧部位，即沿该塞框 113 的部分区域的边缘，横截卡止部 113e，并且形成在达到塞框 113 的一端部（例如插通接头 3a 的开口的端部附近）的区域内，与塞框 113 的其它区域相比，只要减弱断裂强度即可。在此情况下，所述的被断裂部例如既可以是如薄壁部 113h 那样使塞框 113 薄壁化的构件，也可以是在所述区域中断续地设置贯通孔，以成为减弱断裂强度的缝纫机针眼状的构件。

另一方面，在突起部 113d 中，在与塞框 113 的圆筒形状的外周面相对置的一侧的面上，如图 22 所示，形成有加强筋 113i。该加强筋 113i 形成为连接突起部 113d 与塞框 113 的圆筒形状的外周面。进而，该加强筋 113i 如图 23 所示，形成为具有宽度尺寸 H。并且，塞框 113 侧的加强筋 113i 的上端部（参考图 22、图 28 的符号 E）被配置在低于接头 3a 的上端面（参考图 28 的符号 K）的位置上。

进而，当将内窥镜用塞体 101 安装在通道开口部 3 上，即，将塞框 113 安装在接头 3a 上时，利用塞框 113 的弹性，通过将卡止部 113e 的内径扩大到接头 3a 的外径，可进行安装。此时，各薄壁部 113h 的每一个都不被断裂地均等地进行伸展。

以下，对这样构成的本实施方式的内窥镜用塞体 101 从通道开口部 3 脱离时的该内窥镜用塞体 101 的作用进行说明。

图 29 和图 30 是说明本实施方式的内窥镜用塞体的作用的图。其中，图 29 是从该内窥镜用塞体的侧面观察将本实施方式的内窥镜用塞体从通道开口部脱离时的状况的外观图。图 30 是图 29 所示的状态的内窥镜用塞体的侧剖面图。

在使本实施方式的内窥镜用塞体 101 从通道开口部 3 脱离（即，使塞框 113 从接头 3a 卸下）时，如图 29 所示，例如用拇指 P1 将塞框 113 的突起部 113d 沿箭头 F4 的方向，此外，例如用食指 P2 将在塞框 113 的塞框凸缘部 113c 之中的上述突起部 113d 的相反侧的部位附近沿箭头 F5 的方向，用 2 根手指 P1、P2 沿夹持内窥镜用塞体 101 的方向（箭头 F4、F5 的方向）施加荷重，以便通过盖部件 112 捏住它们。在该状态下，因为接头 3a 由金属等形成，因此不会变形。

当对突起部 113d 施加规定的荷重时，该突起部 113d 以塞框 113 侧的加强筋 113i 的上端部 E（参考图 22、图 28～图 30）作为支点，沿图 29 所示的箭头 R 的方向转动。从而，突起部 113d 的基端侧的两侧部位的薄壁部 113h 最终断裂（参考图 29 的符号 C 部）。

在该情况下，例如图 22 所示，若设从塞框 113 侧的加强筋 113i 的上端部 E（转动支点）到突起部 113d 的前端的距离为 D，设从塞框 113 侧的加强筋 113i 的上端部 E 到塞框 113 的薄壁部 113h 的下端部的距离为 L，则

$$D > L$$

的关系成立。根据杠杆原理，如果对突起部 113d 施加规定的荷重，则在薄壁部 113h 上就被施加更大的荷重，因此，该薄壁部 113h 就很容易断裂。在此情况下，所述薄壁部 113h 从塞框 113 的一端部（例如，接头 3a 被插通的开口的端部附近）沿横截卡止部 113e 的卡止部分的方向进行断裂，通过这样的薄壁部 113h 的断裂，该卡止部 113e 的卡止部分的一部分也被分离断开。

如上所述，使薄壁部 113h 断裂，并不破坏塞框凸缘部 113c 及其附近区域，保留其形状，当在保持沿塞框 113 的周方向连续的状态的同时，突起部 113d 的下端部分（即，塞框 113 的部分区域，其包含卡止部 113e 的卡止部分的一部分）成为上卷的状态时，如图 30 所示，卡止部 113e 相对于接头 3a 的卡止状态被解除。从而，本内窥镜用塞体 101 可以从通道开口部 3（具体地讲，接头 3a）容易地卸下。

并且，此处，内窥镜用塞体 101 如上所述，在规定位置，从断裂产生以前起，处于使用者通过 2 根手指进行保持的状态。从而，在该规定位置，在断裂发生以后，使用者在用 2 根手指保持内窥镜用塞体 101 的原有状态下，可以将该内窥镜用塞体 101 从通道开口部 3 卸下，并且，卸下后的内窥镜用塞体 101 成为可在其原有状态下废弃的状态。

如以上的说明那样，根据本发明的第 3 实施方式，例如，通过 2 根手指的捏住动作，一边保持内窥镜用塞体 101，一边在该状态下，只要对同样的 2 根手指施加荷重，就可以极其容易地破坏内窥镜用塞体 101 的

规定部位（多个薄壁部 113h 之中的规定部位）。从而，可以在保持沿塞框 113 的周方向连续的状态的同时，破坏包含有卡止部 113e 的卡止部分的一部分的塞框 113 的部分区域，可以享受到与上述第 1 实施方式相同的作用效果。进而，维持内窥镜用塞体 101 的原有保持状态，可以容易地将该内窥镜用塞体 101 从通道开口部 3 卸下，并将其废弃。

这样，使内窥镜用塞体 101 的卸下作业和废弃作业变得非常容易，并且，由于总是维持保持状态，因此，可以减少使该内窥镜用塞体 101 错误落下的可能性。从而，可以抑制附着在内窥镜用塞体 101 上的体液等污染地板或作业者的衣服等，可以总是确保卫生的作业环境。

此外，由于多个薄壁部 113h 均等地形成，因此，在将内窥镜用塞体 101 的塞框 113 安装在接头 3a 的情况下，薄壁部 113h 均等地弹性变形。从而，不会发生在多个薄壁部 113h 之中只有一部分破坏的情况，此外，可以总是得到稳定的安装状态。

进而，由于使用过的内窥镜用塞体 101 总是成为被破坏的状态，因此，可以可靠地抑制错误地将使用过的内窥镜用塞体 101 再次使用等的问题发生，可以总是提供崭新的内窥镜用塞体 101。从而，可以总是确保卫生的使用环境。

（第 4 实施方式）

接着，对于本发明的第 4 实施方式的内窥镜用塞体，在以下进行说明。

图 31 是本实施方式的内窥镜用塞体的侧面图。图 32 是将图 31 的内窥镜用塞体安装在通道开口部的接头上的状态的侧剖面图。图 33 只取出该内窥镜用塞体中的塞框进行表示，是从图 31 的符号 VIII 表示的方向进行观察的向视图。

本实施方式的基本结构与上述第 3 实施方式基本相同，但形成在塞框上的薄壁部的结构稍微不同。从而，对与上述第 3 实施方式相同的结构，使用同一符号，并省略其详细说明，以下只对不同的结构进行说明。

在上述第 3 实施方式的内窥镜用塞体 101 中，塞框 113 的薄壁部 113h 如图 22 等所示，形成为塞框 113 的上下方向，例如垂直方向。

另一方面,在本实施方式的内窥镜用塞体 101A 中,如图 31 和图 32 所示,形成在塞框 113A 上的多个薄壁部之中,在塞框 113A 的突起部 113d 基端侧的两侧部位上形成的薄壁部 113Ah,从该塞框 113A 的下端到规定的部位(例如横截卡止部 113e 的卡止部分的部位)朝向上方形成。进而,与所述的薄壁部 113A 连续,在规定的部位形成第 2 薄壁部 113Am,该第 2 薄壁部 113Am 朝向突起部 113d 侧,延伸到斜上方,并形成在塞框 113A 的外周侧。

在该第 2 薄壁部 113Am 的延伸方向,在与塞框 113A 的外周合流的部位,设置有铰链部 113An,该铰链部 113An 形成为分别比薄壁部 113Ah 和第 2 薄壁部 113Am 厚,且与塞框 113A 的外周的壁厚相比稍微薄一些(也参考图 33)。

对其它结构,与上述第 3 实施方式完全相同。

以下,对将这样构成的上述第 4 实施方式的内窥镜用塞体 101A 从通道开口部 3 脱离时的内窥镜用塞体 101A 的作用进行说明。

图 34~图 37 是说明本实施方式的内窥镜用塞体的作用的图。其中,图 34 是从该内窥镜用塞体的侧面观察将本实施方式的内窥镜用塞体从通道开口部卸下的情况下,对内窥镜用塞体开始施加荷重时的状态的外观图。图 35 是图 34 所示的状态的内窥镜用塞体的侧剖面图。图 36 是从图 34 和图 35 的状态进一步对内窥镜用塞体施加荷重的状态下的该内窥镜用塞体的侧面图。图 37 是图 36 所示的状态的内窥镜用塞体的侧剖面图。

使本实施方式的内窥镜用塞体 101A 从通道开口部 3 脱离(即,将塞框 113A 从接头 3a 卸下)时,如图 34 和图 35 所示(与上述第 3 实施方式相同),例如,用拇指 P1 将塞框 113A 的突起部 113d 沿箭头 F4 的方向,此外,例如用食指 P2 将塞框 113A 的塞框凸缘部 113c 之中的上述突起部 113d 的相反侧的部位附近沿箭头 F5 的方向,用 2 根手指 P1、P2 沿夹持内窥镜用塞体 101A 的方向(箭头 F4、F5 的方向)施加荷重,以便通过盖部件 112 捏住它们。在该状态下,通过施加到突起部 113d 上的荷重,该突起部 113d 以塞框 113A 侧的加强筋 113i 的上端部 E 作为支点,沿图 34 所示箭头 R 的方向转动。从而,在突起部 113d 的基端侧的两侧部位的

薄壁部 113Ah、以及第 2 薄壁部 113Am 中，产生龟裂 C。

当从该状态起进一步对突起部 113d 向同方向继续施加荷重时，成为图 36 和图 37 所示的状态。在该状态下，上述图 34 的符号 C 表示的龟裂部分成为进一步扩大后的形态的龟裂 C2。

从而，在该状态下，通过更小的荷重，可以进一步扩大该龟裂 C2。即，通过向突起部 113d 施加荷重，以铰链部 113An 为转动中心，使薄壁部 113Ah 以及第 2 薄壁部 113Am 断裂。

如上所述，由于铰链部 113An 形成为比第 2 薄壁部 113Am 厚，因此，在产生龟裂 C2 之后成为转动中心，因此不会沿拉伸方向施加荷重。从而，在铰链部 113An 上也不会产生断裂，突起部 113d 通过铰链部 113An 维持连接到塞框 113A 上的状态。

此处，在图 36 和图 37 所示的状态下，并不破坏塞框凸缘部 113c 及其附近区域，并保留其形状，在保持沿塞框 113A 的周方向连续的状态的同时，包含卡止部 113e 的卡止部分的一部分的塞框 113A 的部分区域成为上卷的状态，卡止部 113e 的一部分成为从接头 3a 的开口边缘部被分离开来的状态。从而，使内窥镜用塞体 101A 与接头 3a 的卡合处于容易解除的状态。从而，可以将内窥镜用塞体 101A 容易地从通道开口部 3（具体地讲，接头 3a）卸下。

如以上的说明，根据本发明的第 4 实施方式，可以得到与上述第 3 实施方式同样的效果。与此同时，由于除沿塞框 113 的纵向伸长的薄壁部 113Ah 之外，同时还形成沿横向伸长的第 2 薄壁部 113Am，因此，可以顺畅地通过施加荷重来进行断裂操作。此外，在内窥镜用塞体 101A 的规定部位，一旦产生龟裂，且开始断裂时，由于该断裂区域的切入量比上述第 3 实施方式的情况更大，因此，使用者只要看一下，就可以容易地掌握该内窥镜用塞体 101A 是否已被使用过。从而，可以防止错误地将使用过的内窥镜用塞体 101A 再次加以使用。

并且，本发明并不仅限于以上所述的实施方式，在不脱离发明主旨的范围内，可以进行各种变形实施。

产业上可利用性

如上所述，本发明所述的内窥镜用塞体在对形成于内窥镜中的处置器具插通用管路的开口部进行开闭的塞体中非常有用，特别适合于在处置器具插通用管路的开口部上，一旦被安装使用过就不被再次利用的一次性内窥镜用塞体。

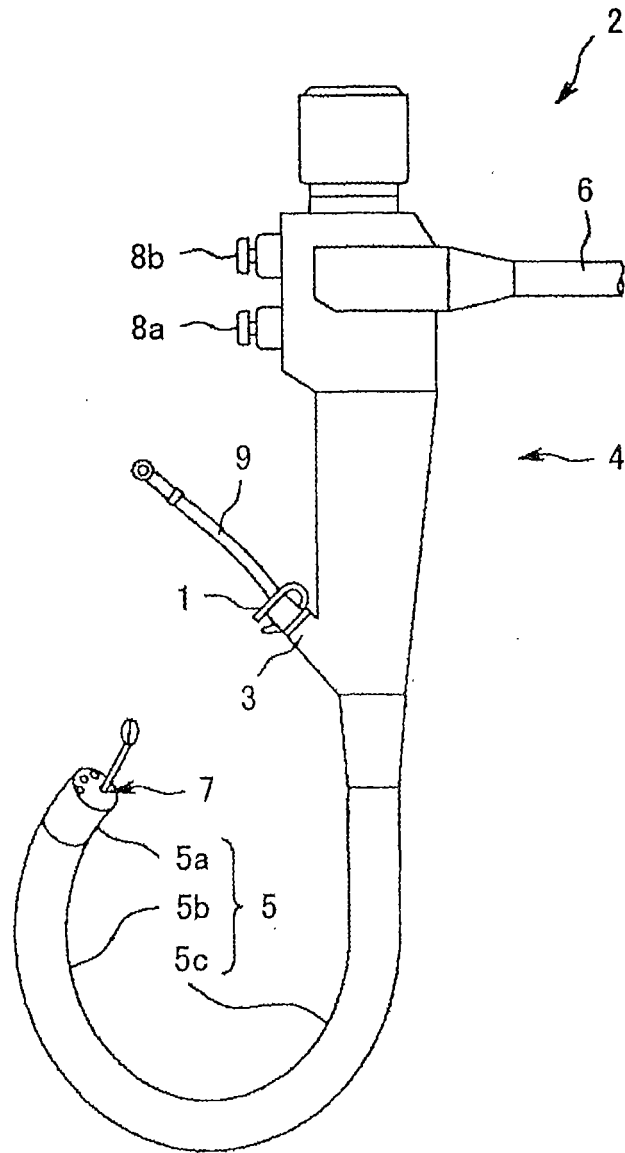


图 1

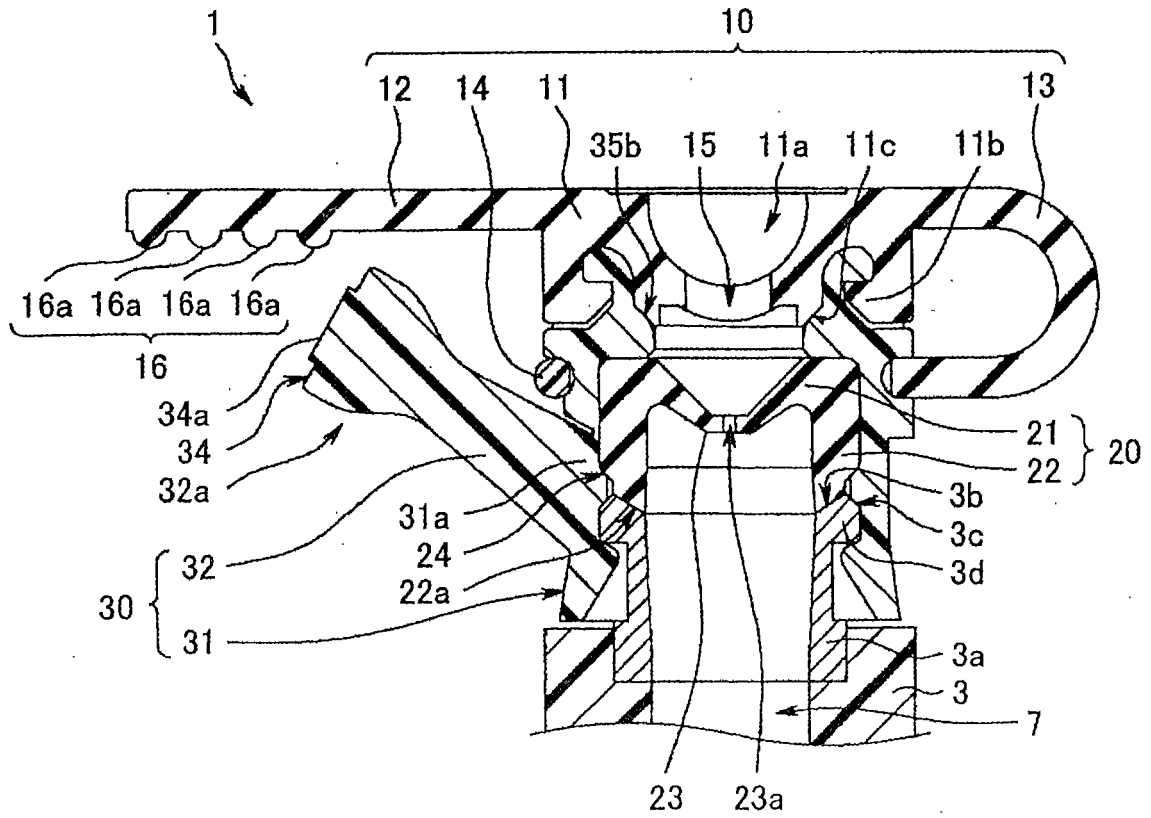


图 2

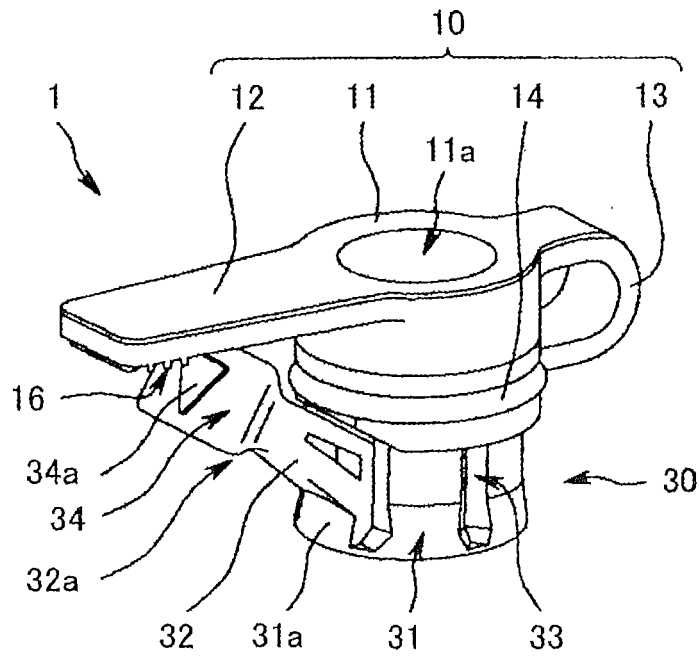


图 3

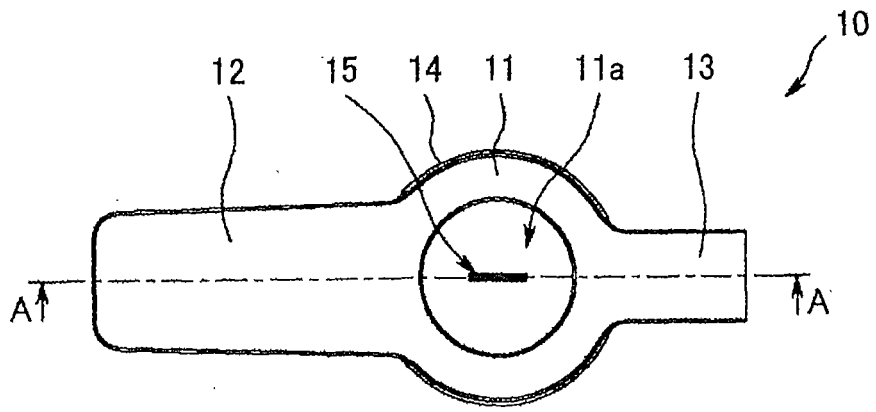


图 4

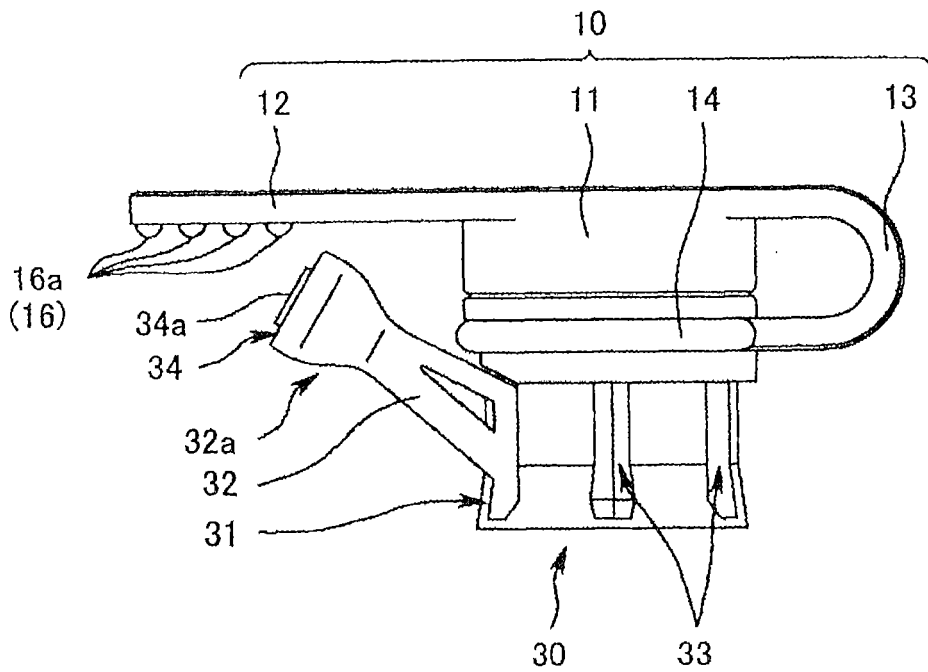


图 5

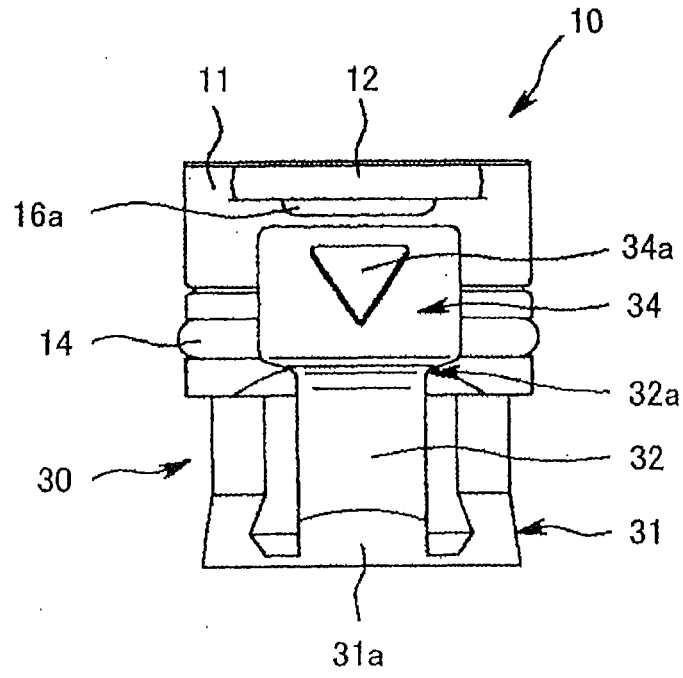


图 6

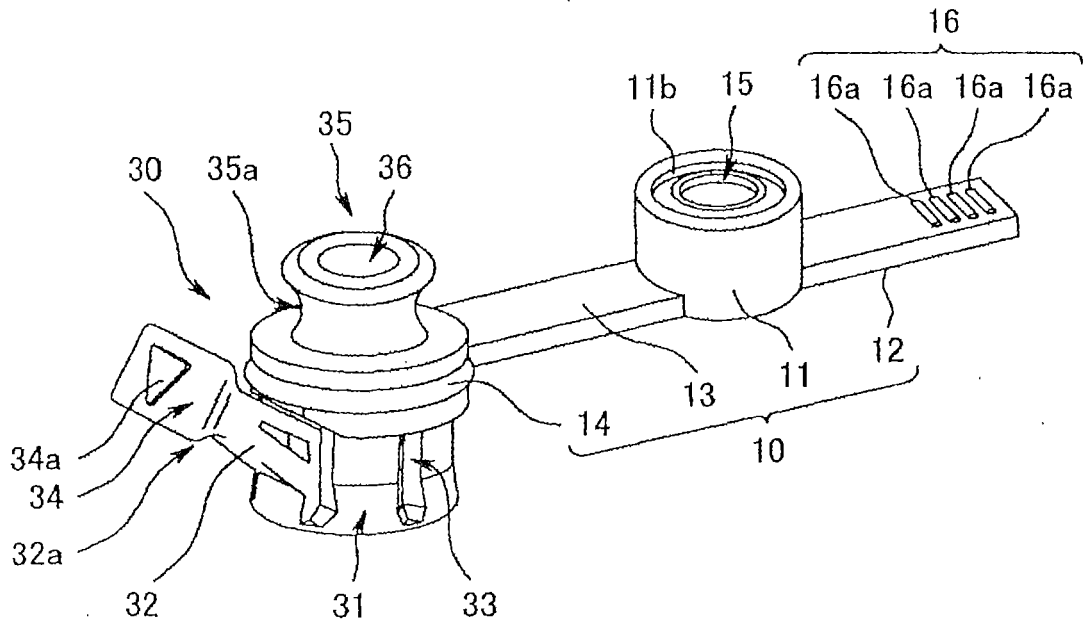


图 7

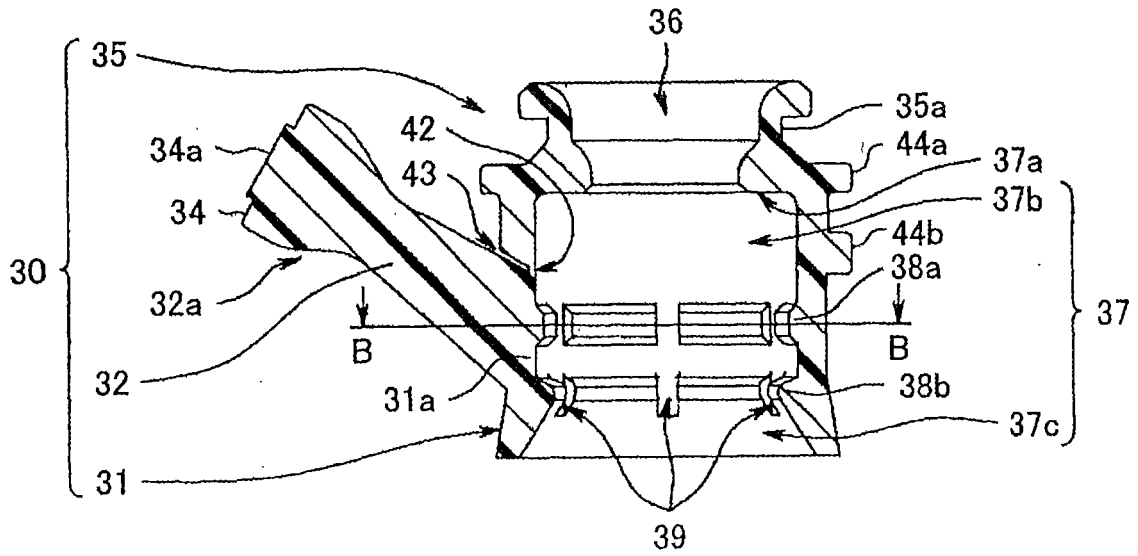


图 8

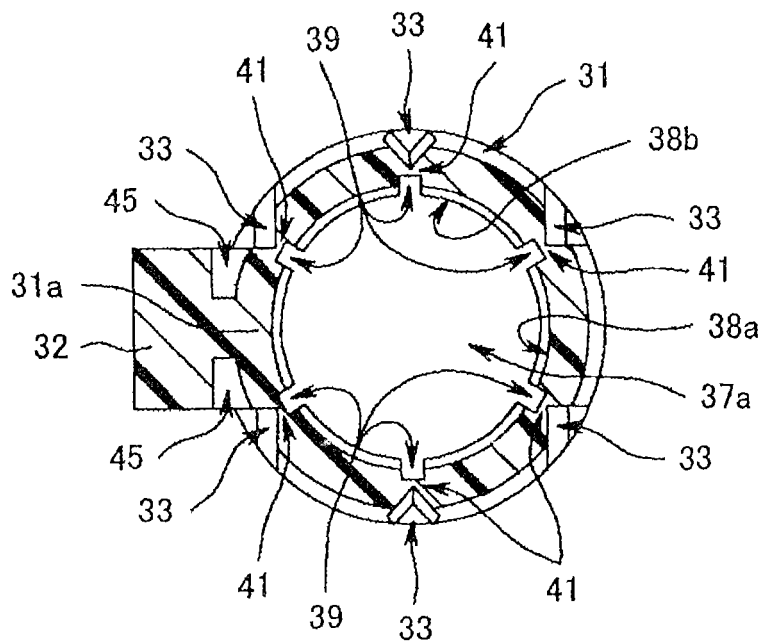


图 9

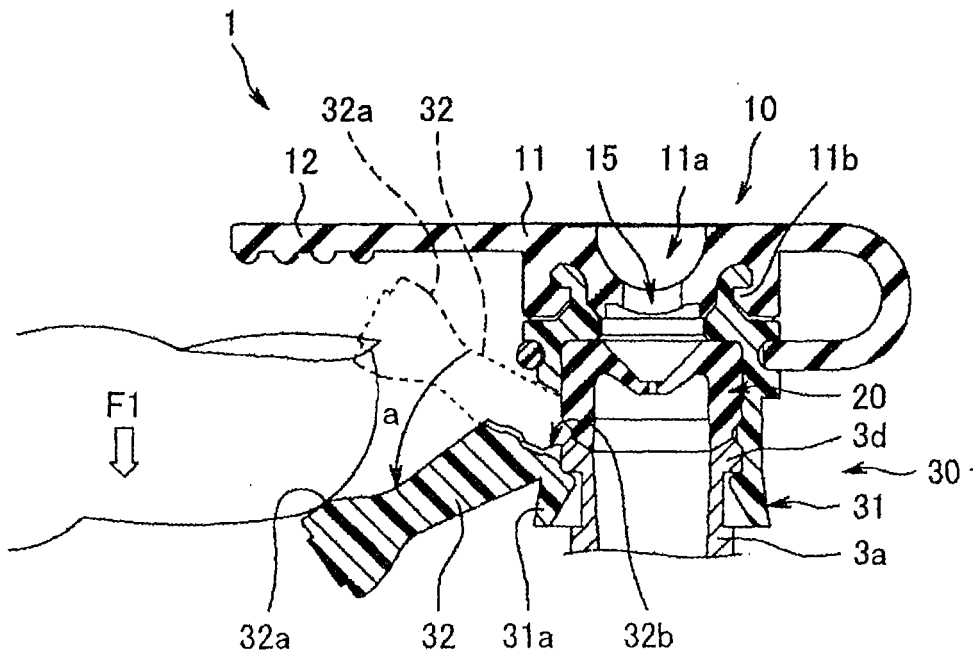


图 10

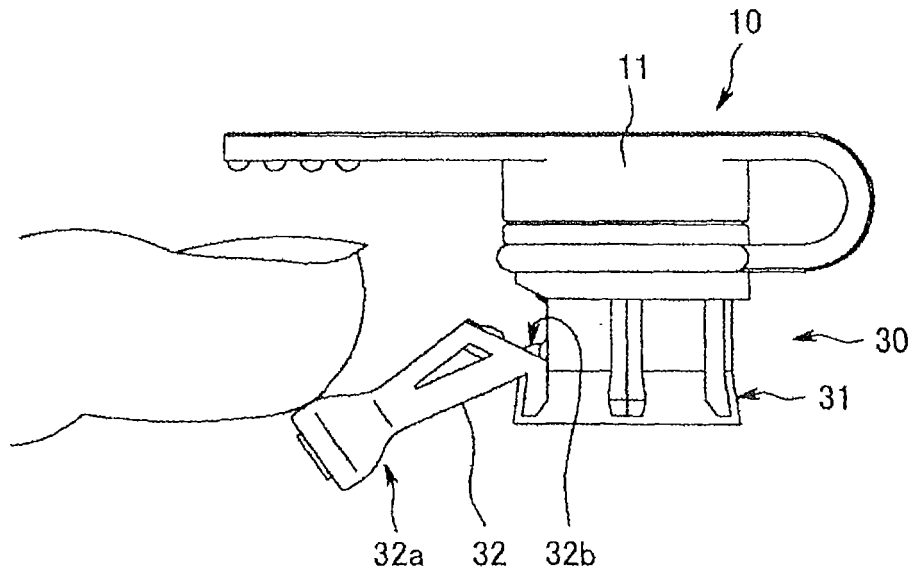


图 11

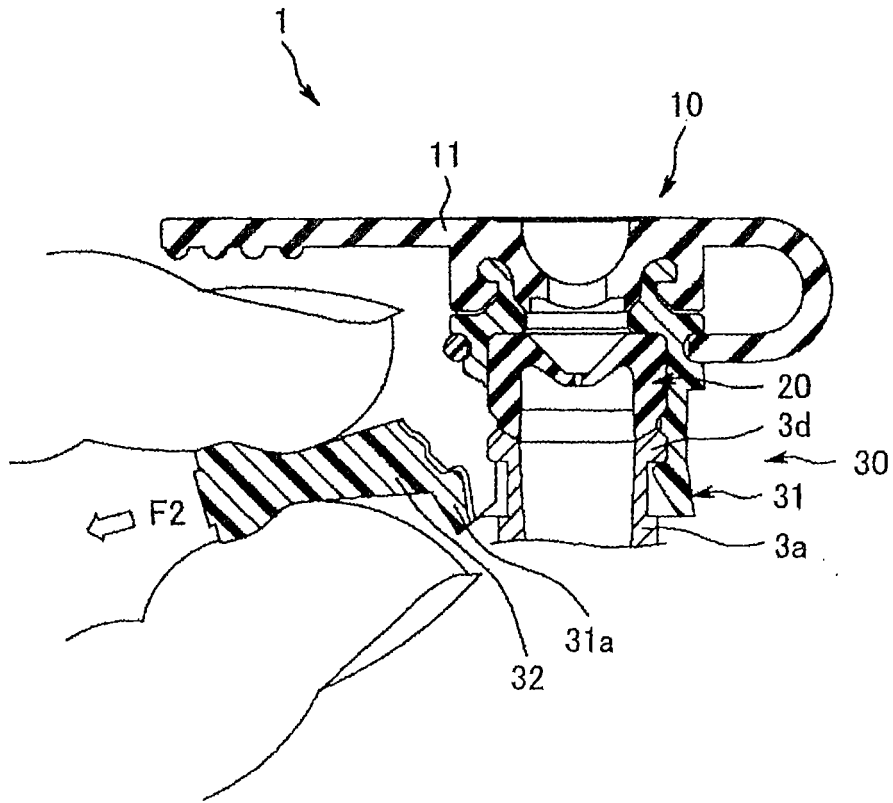


图 12

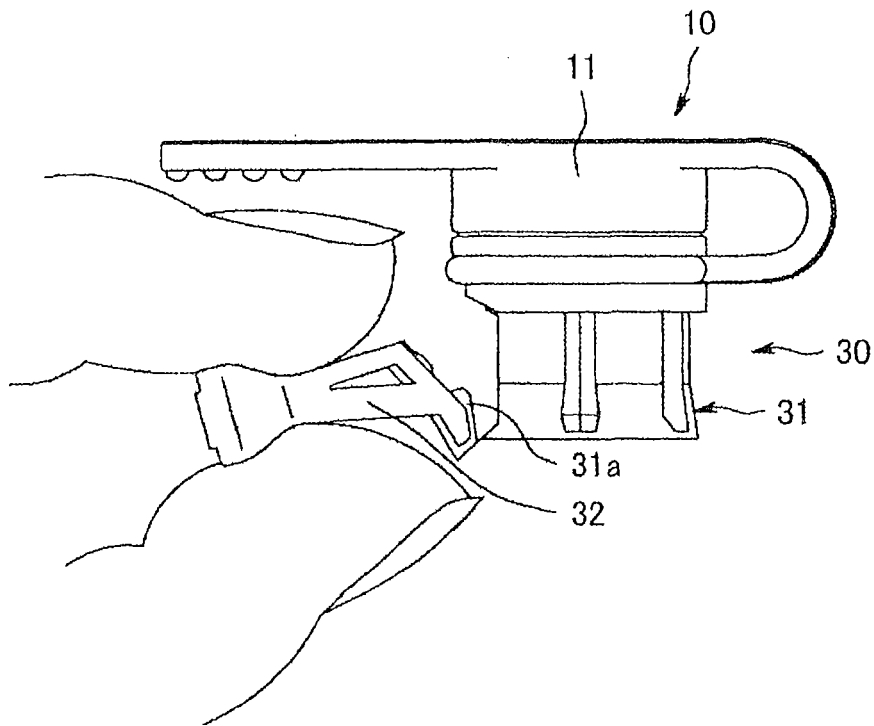


图 13

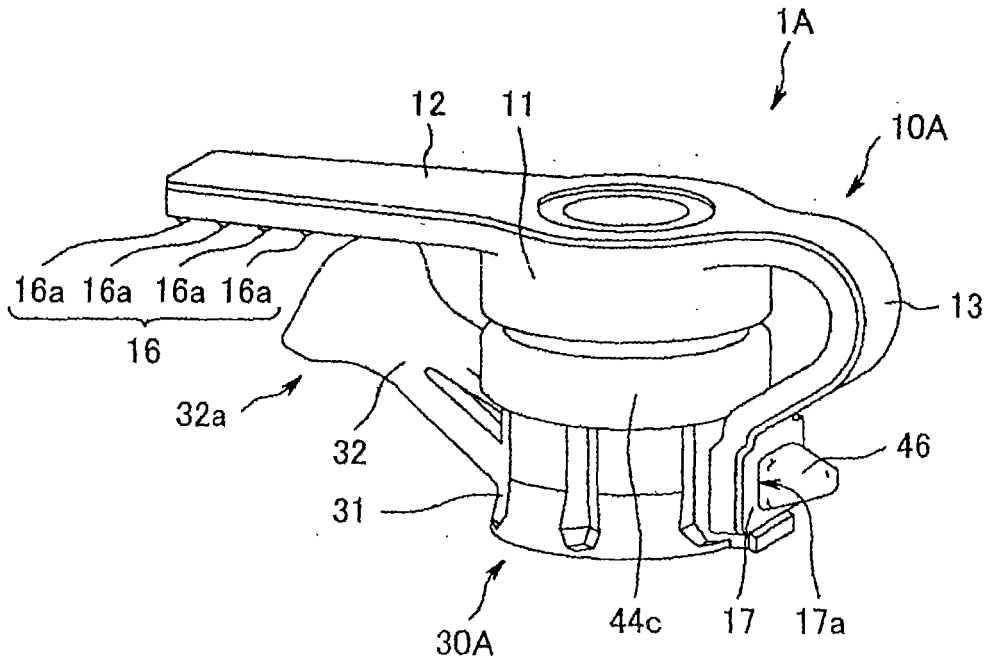


图 14

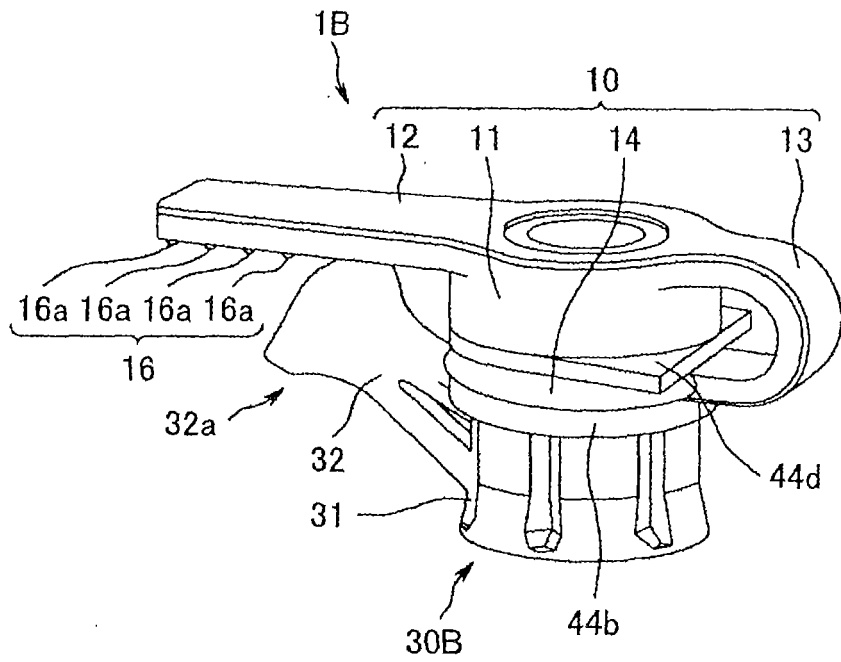


图 15

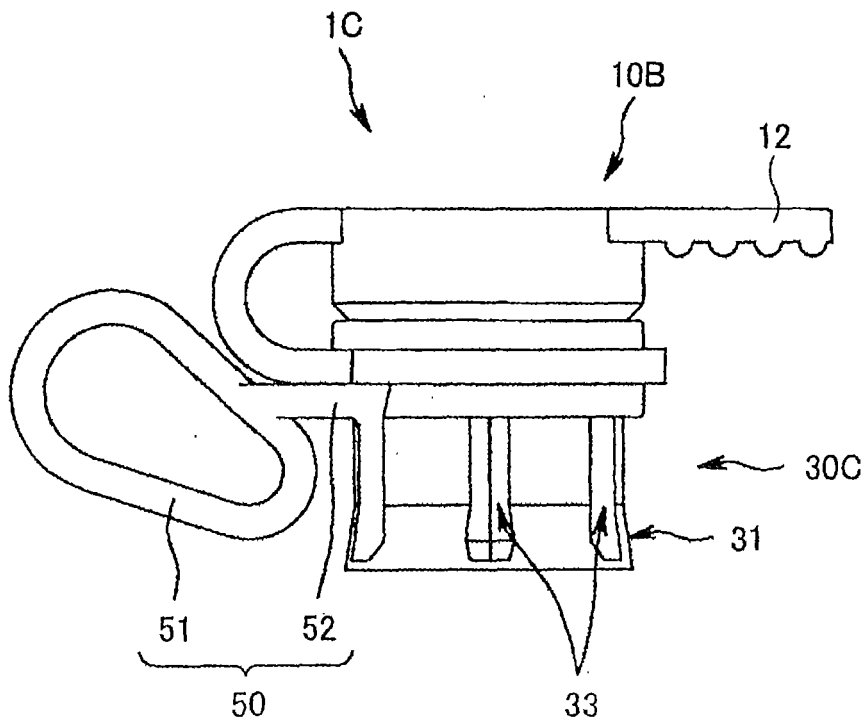


图 16

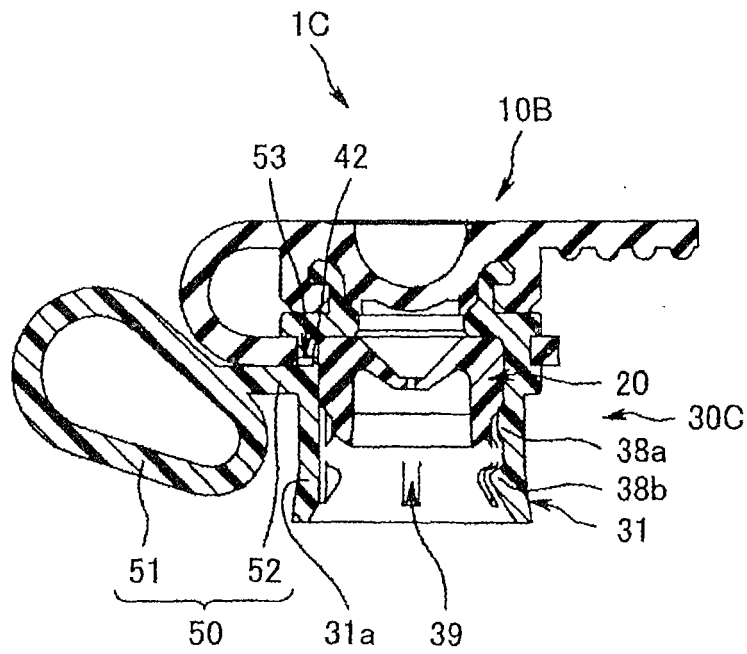


图 17

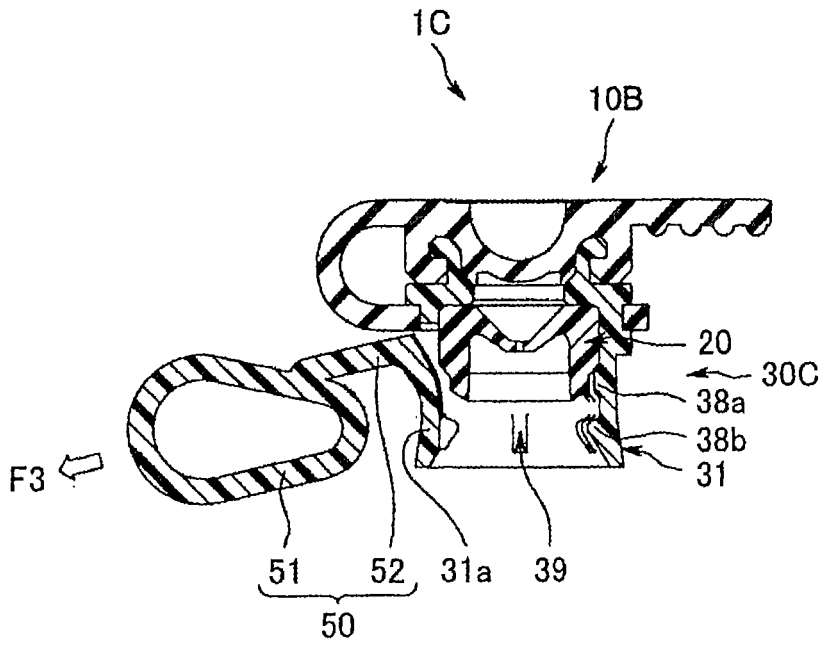


图 18

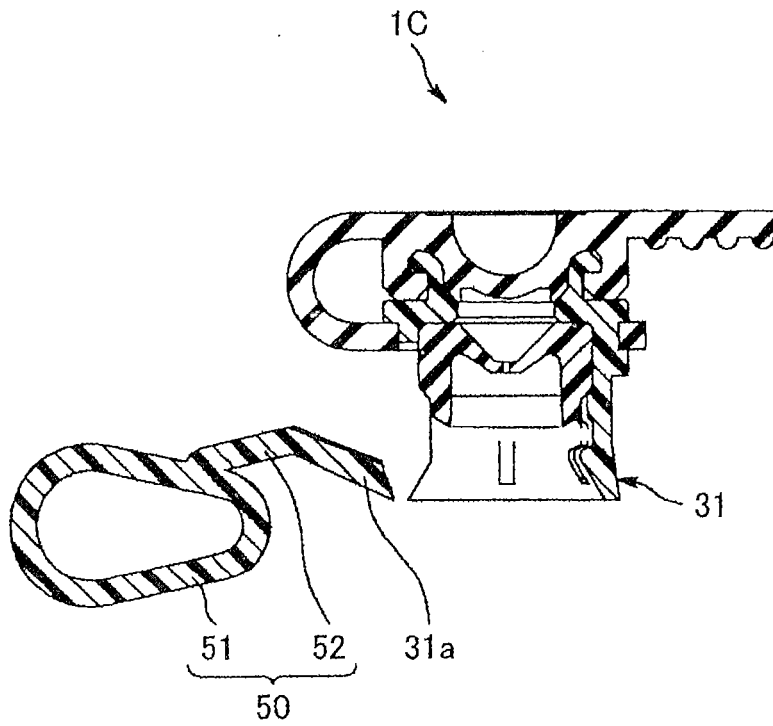


图 19

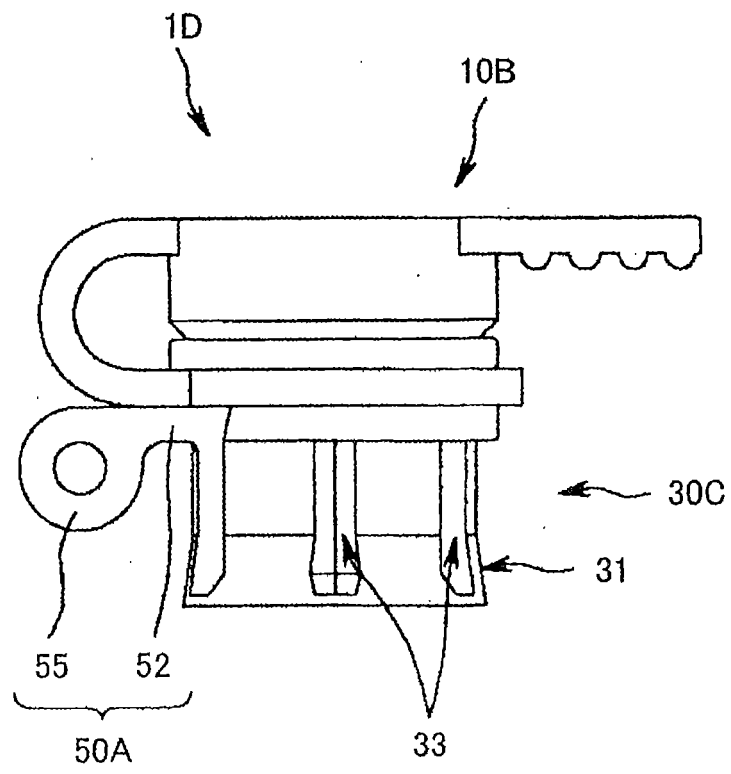


图 20

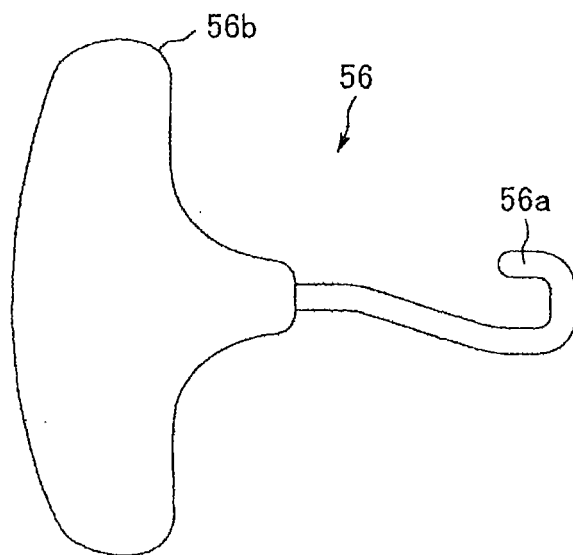


图 21

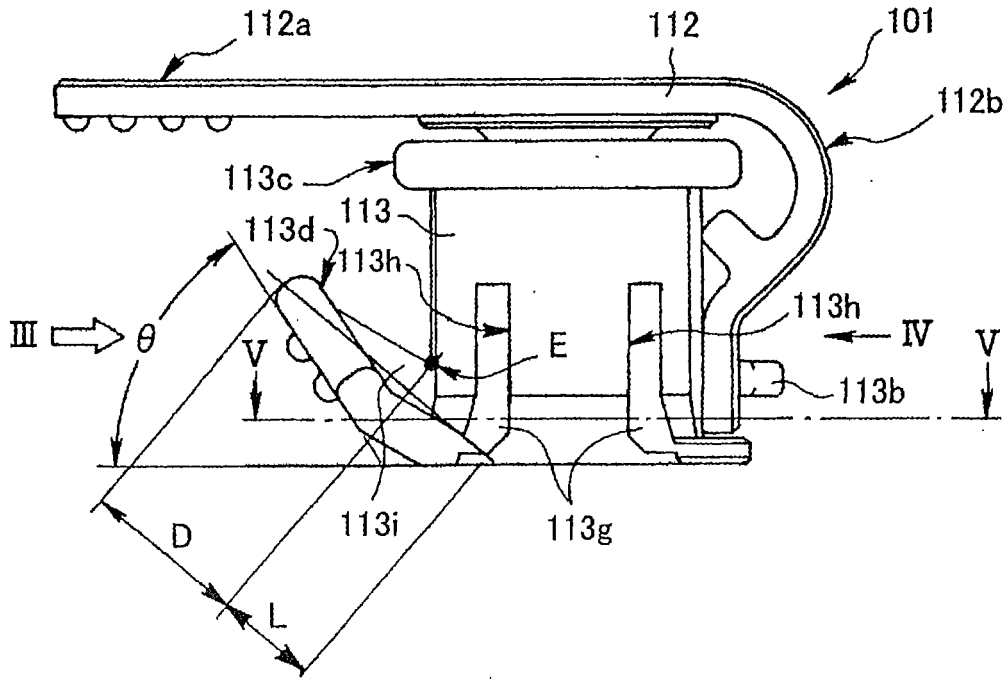


图 22

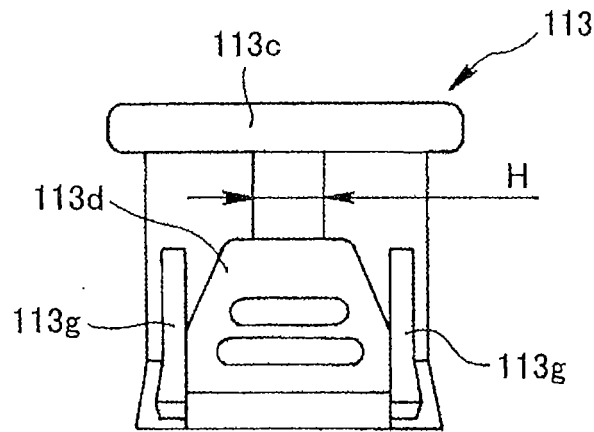


图 23

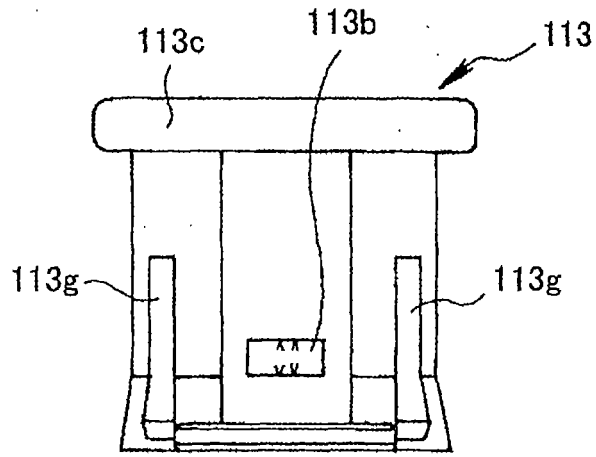


图 24

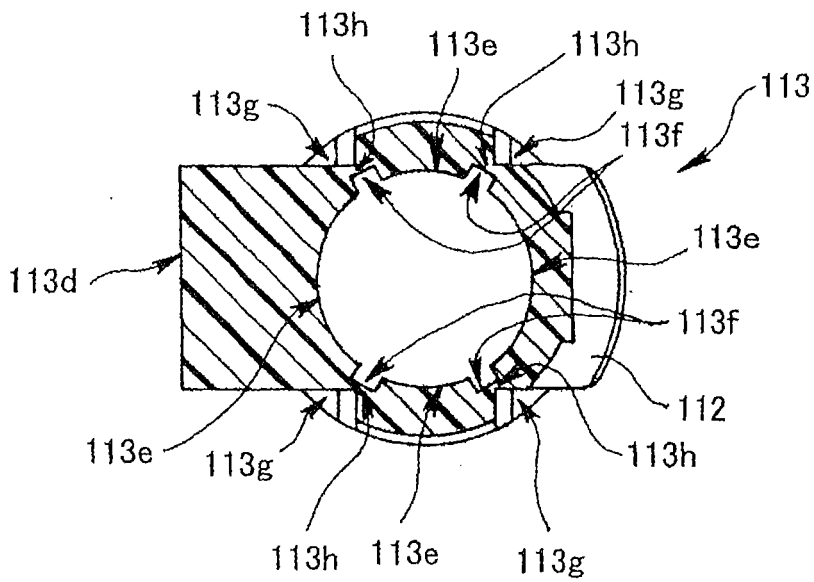


图 25

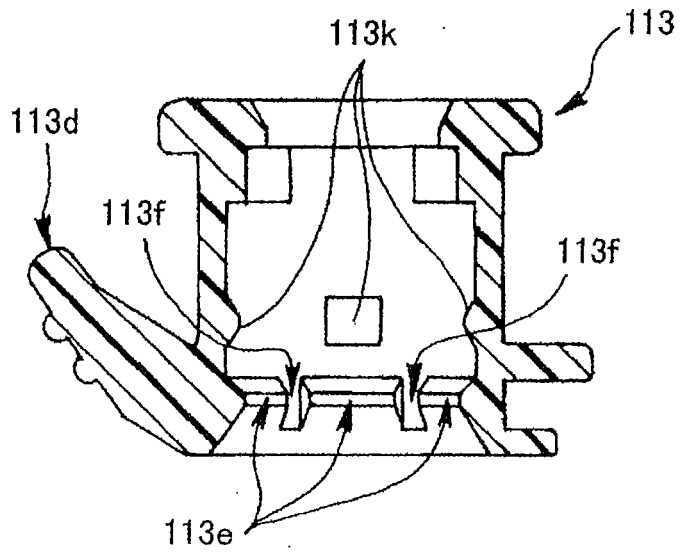


图 26

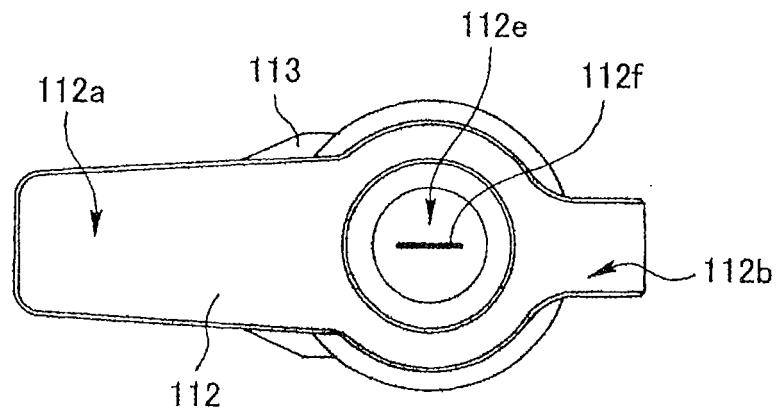


图 27

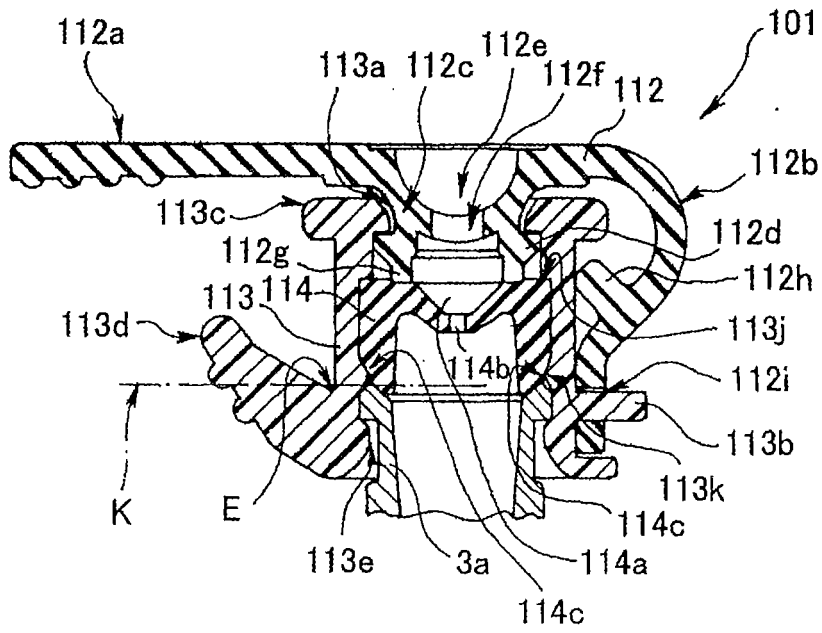


图 28

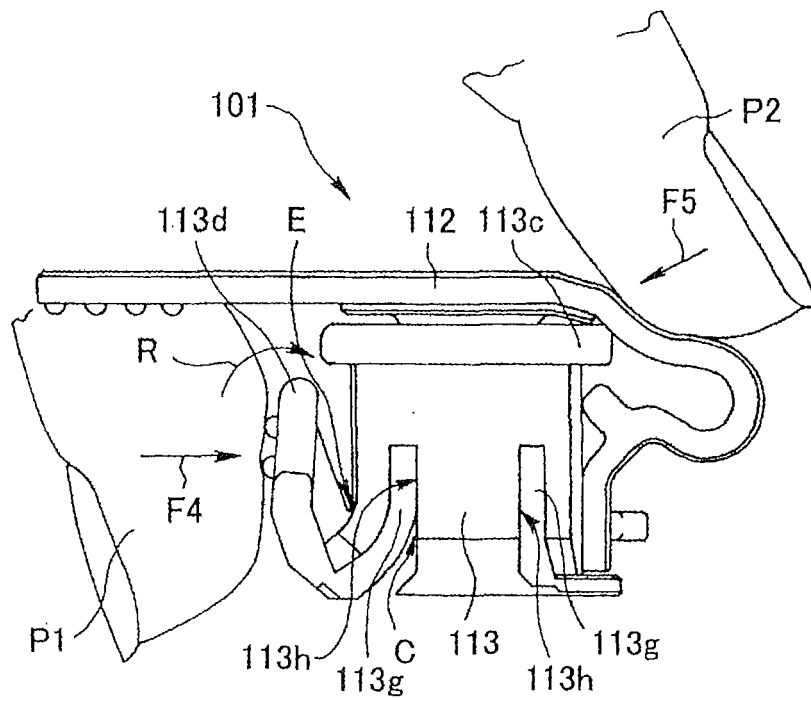


图 29

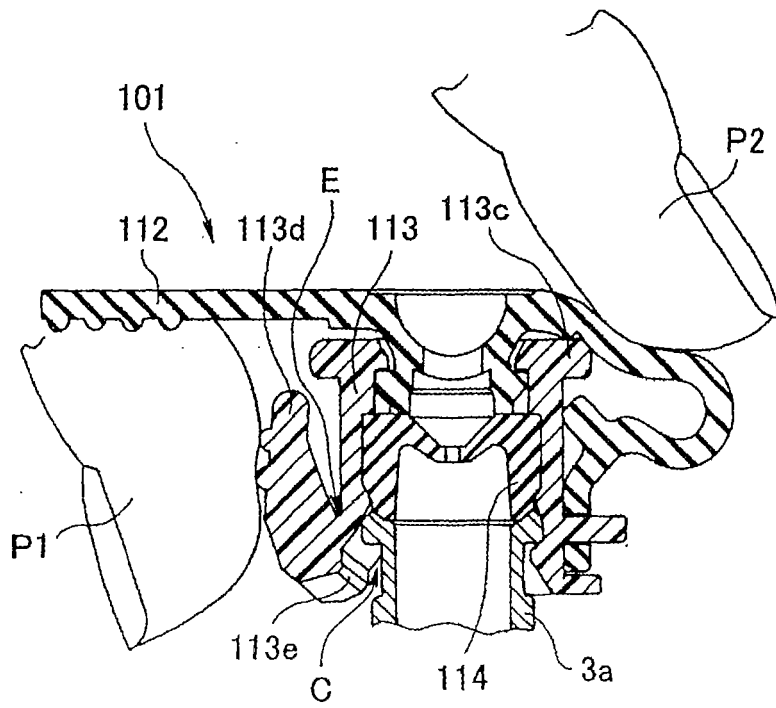


图 30

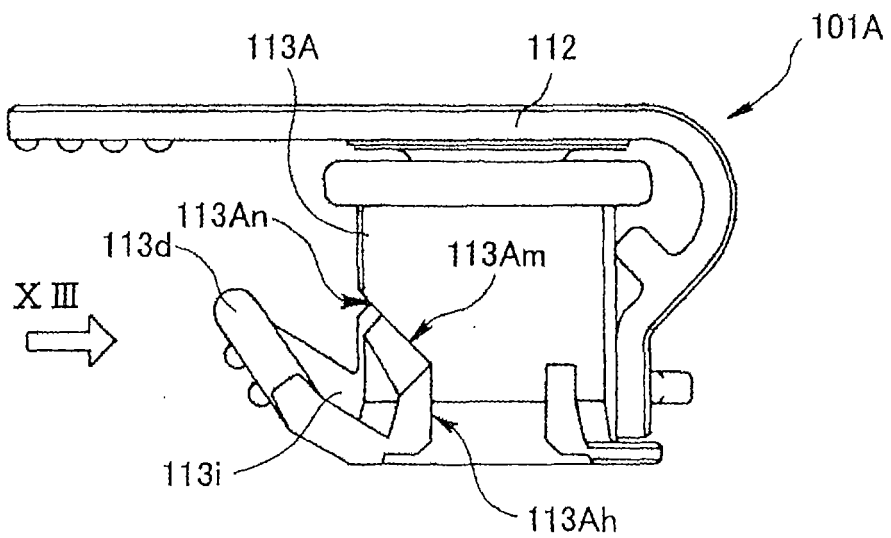


图 31

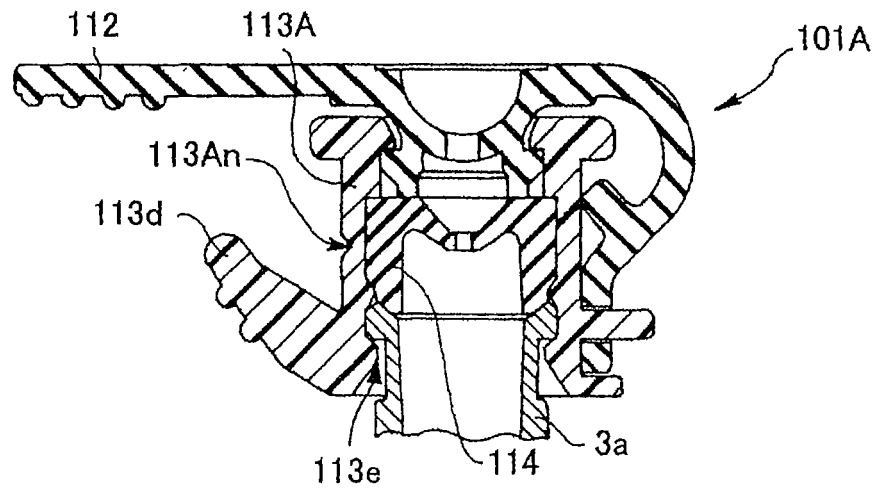


图 32

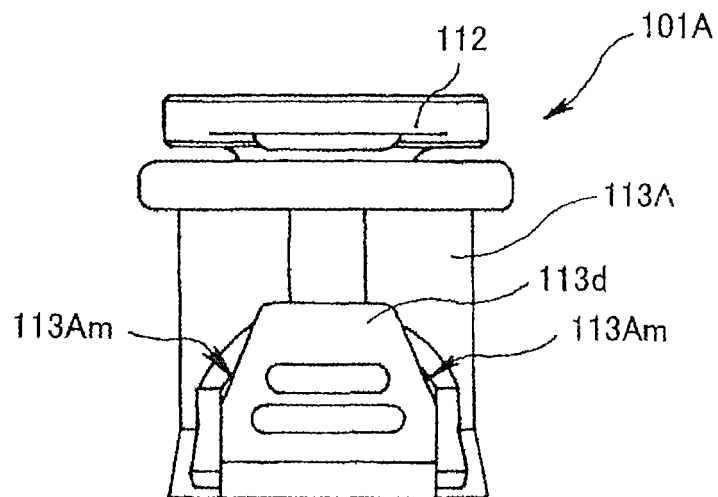


图 33

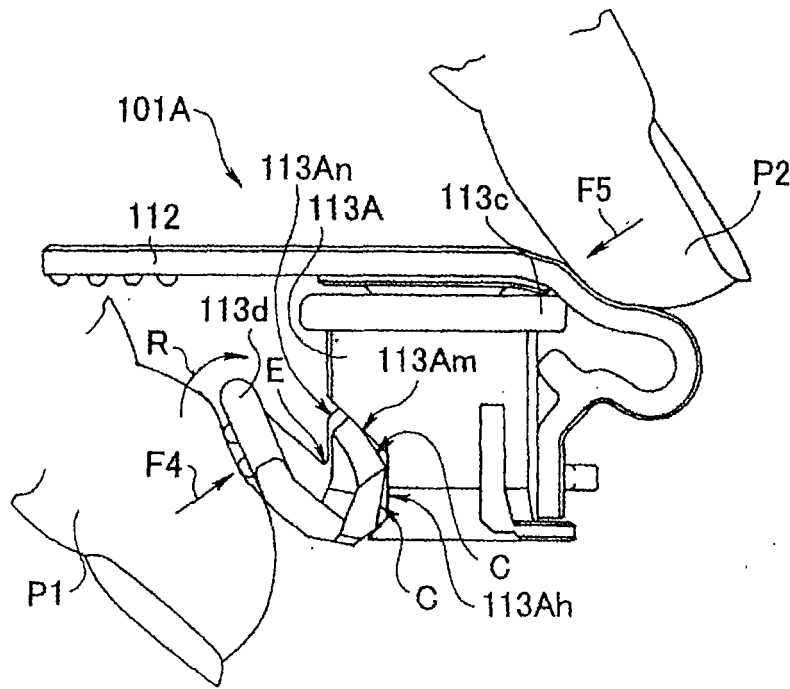


图 34

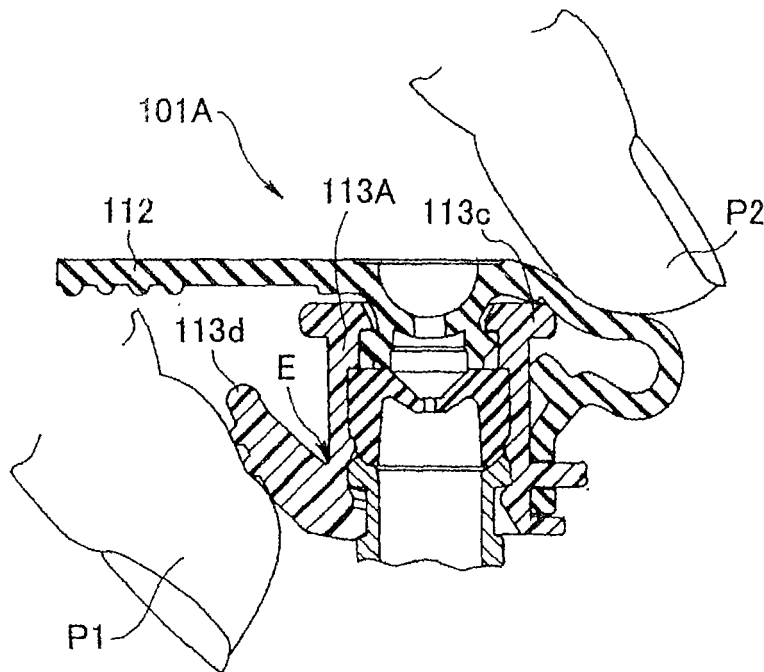


图 35

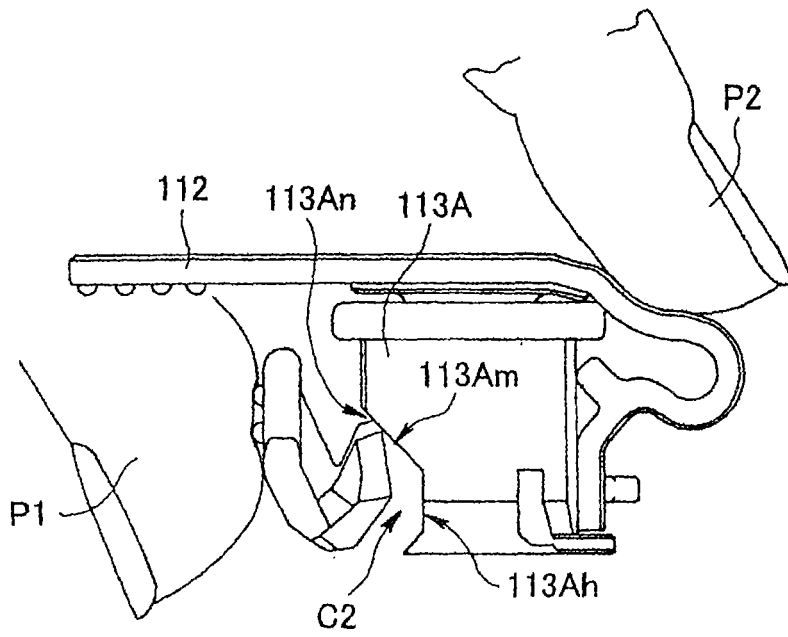


图 36

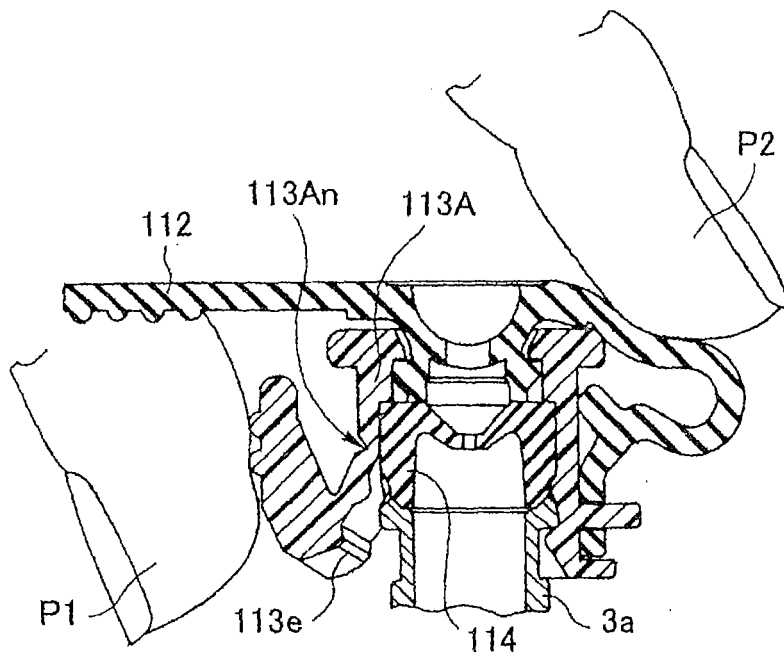


图 37

专利名称(译)	内窥镜用塞体		
公开(公告)号	CN1993076A	公开(公告)日	2007-07-04
申请号	CN200580026086.4	申请日	2005-07-29
[标]申请(专利权)人(译)	奥林巴斯株式会社 奥林巴斯医疗株式会社		
申请(专利权)人(译)	奥林巴斯株式会社 奥林巴斯医疗株式会社		
当前申请(专利权)人(译)	奥林巴斯株式会社 奥林巴斯医疗株式会社		
[标]发明人	滨崎昌典		
发明人	滨崎昌典		
IPC分类号	A61B1/00 A61B17/28 A61M9/00		
CPC分类号	A61B1/00137 A61B1/00062		
优先权	2004228442 2004-08-04 JP 2005176667 2005-06-16 JP		
其他公开文献	CN100502760C		
外部链接	Espacenet SIPO		

摘要(译)

本发明提供一种内窥镜用塞体，该内窥镜用塞体具有筒状的塞框，该塞框的一端部从规定的方向与突出设置在内窥镜外表面的接头嵌合。在该塞框上具有：卡止单元，其具有凸缘部以及配设在该凸缘部上的接头卡合部；以及破坏单元，其通过使突起部沿与嵌合方向相同的方向进行动作，切开设置在该突起部的根部分的两侧部的一对V字状槽，以解除该塞框与接头的卡止状态。

