



[12] 发明专利申请公布说明书

[21] 申请号 200580025231.7

[43] 公开日 2007年6月27日

[11] 公开号 CN 1988842A

[22] 申请日 2005.7.25
 [21] 申请号 200580025231.7
 [30] 优先权
 [32] 2004.7.26 [33] JP [31] 217880/2004
 [86] 国际申请 PCT/JP2005/013601 2005.7.25
 [87] 国际公布 WO2006/011460 日 2006.2.2
 [85] 进入国家阶段日期 2007.1.26
 [71] 申请人 奥林巴斯株式会社
 地址 日本东京
 [72] 发明人 宫城正明 森山宏树 高濑精介

[74] 专利代理机构 北京三友知识产权代理有限公司
 代理人 黄纶伟

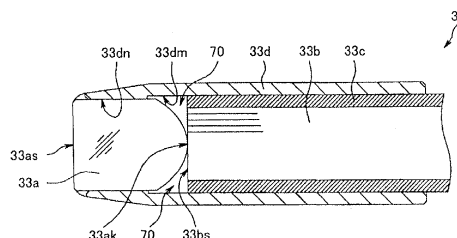
权利要求书 2 页 说明书 18 页 附图 8 页

[54] 发明名称

内窥镜及其制造方法、修理方法

[57] 摘要

本发明提供内窥镜及其制造方法、修理方法。其中，内窥镜具有如下结构：能够与照明用透镜抵接的光导无损伤地对顶端面从插入部顶端的开口露出，而后端面与光导的顶端面抵接或靠近的该照明用透镜进行更换。内窥镜的特征在于，具有照明用透镜(33a)，其嵌入到设置于插入部顶端的框(33d)内，并通过粘接剂(100)使其外周的粘接部(33ac)固定于该框(33d)内；以及光导(33b)，其设置在框(33d)内，以使出射端面(33bs)与上述照明用透镜(33a)的曲率面(33ak)抵接，在框(33d)内的照明用透镜(33a)的粘接部(33ac)和光导的出射端面(33bs)之间形成有非粘接部(70)。



1.一种内窥镜，其特征在于，该内窥镜具有：

照明用透镜，其设置为嵌入到设置于插入部顶端的框内而使顶端面露出，并通过粘接剂使其外周的粘接部相对于上述框的内周固定；

光导，其设置于上述框内，使得顶端面朝向上述照明用透镜的后端面，

该内窥镜在上述框内的上述照明用透镜的粘接部和上述光导的顶端面之间形成有防止粘接剂附着的非粘接部。

2.根据权利要求 1 所述的内窥镜，其特征在于，上述非粘接部由在上述照明用透镜的外周和上述框的内周之间设置的空间形成。

3.根据权利要求 2 所述的内窥镜，其特征在于，上述空间由以与上述照明用透镜的后端部外周隔开距离的状态设置于上述框的内周、且设置上述光导的周槽构成。

4.根据权利要求 2 所述的内窥镜，其特征在于，上述空间由以与上述照明用透镜的外周隔开距离的状态设置于上述框的内周、且贮存粘接剂而抑制粘接剂向上述光导的介入的槽部构成。

5.根据权利要求 1 所述的内窥镜，其特征在于，上述非粘接部由使上述照明用透镜的后端面朝上述光导方向突出而设置的曲率面和上述框的内周之间的空间。

6.根据权利要求 1 所述的内窥镜，其特征在于，上述非粘接部由设置于上述照明用透镜的后端部外周和与该外周相对的上述框的内周之间、且抑制粘接剂向上述光导的介入的非粘接区形成。

7.一种内窥镜，其特征在于，该内窥镜具有：

照明用透镜，其设置为嵌入到设置于插入部顶端的框内而使顶端面露出，并通过粘接剂使其外周相对于上述框的内周固定；

光导，其设置于上述框内，使得顶端面朝向上述照明用透镜的后端面，

在上述照明用透镜的外周的上述顶端面侧形成有通过上述粘接剂固

定于上述框内的粘接部，并在上述后端面侧形成有未通过粘接剂固定于上述框的非粘接部。

8.一种内窥镜的制造方法，其特征在于，该内窥镜的制造方法包括如下工序：

在设置于插入部顶端的框内周上形成透镜嵌入周面；

在上述框的内周即上述透镜嵌入周面的后方连续地形成直径比该透镜嵌入周面直径大的周槽；

在上述透镜嵌入周面上涂布临时固定用粘接剂；

将后端面朝向设置在上述周槽上以射出照明光的光导的顶端面而使后端部卡合于上述周槽，由此将照明用透镜嵌入到上述框的透镜嵌入周面；以及

在通过上述临时固定用粘接剂临时固定的上述照明用透镜的外周和上述框的透镜嵌入周面之间，通过浸渍正式固定用粘接剂而将上述照明用透镜固定于上述框的内周。

9.一种内窥镜的修理方法，该内窥镜具有框，在该框的内周上形成有透镜嵌入周面和周槽，该周槽在该透镜嵌入周面的后方连续地形成，且该周槽直径比该透镜嵌入周面直径大，在该框内的透镜嵌入周面上通过粘接剂固定有照明用透镜，该内窥镜的修理方法的特征在于，

该内窥镜的修理方法具有在上述透镜嵌入周面的范围内切削上述照明用透镜，除去上述透镜嵌入周面和上述照明用透镜之间的粘接剂的工序。

内窥镜及其制造方法、修理方法

技术领域

本发明涉及内窥镜及其制造方法、修理方法，该内窥镜在插入部顶端具有用于照明被检部位时的照明用透镜。

背景技术

众所周知，内窥镜在医疗领域等得到广泛利用。内窥镜通过将细长的插入部插入体腔内来对体腔内的脏器进行观测，或者根据需要使用插入到处置具插入通道内的处置具进行各种处置。

在插入部顶端设有弯曲部和顶端部，操作内窥镜的操作部，使弯曲部弯曲，从而能够使顶端部内设置的观察光学系统的物镜的观察方向改变。

另外，在顶端部设有用于对被检部位（例如体腔内的观察部位）进行照明的照明用透镜。具体而言，照明用透镜固定于覆盖顶端部的罩部件和顶端部主体，该照明用透镜的顶端面，从罩部件上形成的开口部露出。并且，照明用透镜也可以嵌入并固定于罩部件和顶端部主体上固定的框。另外，照明用透镜的后端面，与设置于内窥镜插入部的细长的光导（light guide）的顶端面抵接或靠近。

光导的后端部由光源装置供给照明光，因此照明用透镜使从光源装置供给光导，进而从光导射出的照明光向体腔内照射。

这里，上述照明用透镜在罩部件和顶端部主体上的固定，为容易固定，通常采用粘接剂。而并不仅限于粘接剂，也提出了如下结构：通过对照明用透镜和罩部件的形状进行研究，提进一步加强固定。

例如在专利文献1中，提出了如下结构：照明用透镜通过使顶端部的直径比后端部的直径小而将透镜外周面形成为锥状，而该照明用透镜嵌入开口部直径比照明用透镜后端部直径小的罩部件的开口部，并且，照明用透镜后端部的外周使用粘接剂固定于顶端部主体，从而使照明用

透镜固定于罩部件和顶端部主体。

根据该结构，照明用透镜的锥状的周面与开口部内周抵接，从而能够限制照明用透镜沿着插入方向的移动，因此与仅通过粘接剂进行固定相比，能够进一步加强照明用透镜与罩部件所设的开口部和顶端部主体的固定。

专利文献 1：日本特开 2002—85326 号公报

发明内容

当照明用透镜上发生缺口或损伤等透镜缺陷时，必须更换照明用透镜。此时，照明用透镜如上所述通过粘接剂固定于开口部和顶端部主体，因此在更换时难以确保透镜形状。由此，公知有如下方法：在对使用粘接剂固定的照明用透镜进行更换时，使用钻头等切削刀具对照明用透镜进行切削，从而除去照明用透镜的粘接部，将照明用透镜从顶端部取出。

并且如上所述，光导的顶端面与照明用透镜的后端面抵接或靠近。另外，在专利文献 1 中，照明用透镜后端部的外周粘接固定于顶端部主体。

因此，为了将照明用透镜从顶端部取出，使用钻头除去粘接部时，使钻头进入到照明用透镜的后端部，则可能导致光导的顶端面被钻头损伤。

本发明针对上述问题而提出，目的在于提供具有如下结构的内窥镜及其制造方法、修理方法，该结构为：能够对顶端面从插入部顶端开口露出而后端面与光导顶端面抵接或靠近的照明用透镜，不使与该照明用透镜抵接的光导受损地进行更换。

为了实现上述目的，本发明的内窥镜的特征在于，具有：照明用透镜，其设置为嵌入设置于插入部顶端的框内而使顶端面露出，并通过粘接剂使其外周的粘接部相对于上述框的内周固定；以及光导，其使顶端面朝向上述照明用透镜的后端面而设置于上述框内，在上述框内的上述照明用透镜的粘接部和上述光导的顶端面之间，形成有防止粘接剂附着的非粘接部。

本发明的内窥镜的制造方法的特征在于，包括以下工序：在设置于插入部顶端的框的内周上形成透镜嵌入周面；在上述框的内周即上述透镜嵌入周面的后方连续地形成直径比该透镜嵌入周面大的周槽；在上述透镜嵌入周面上涂布临时固定用粘接剂；将照明透镜的后端面朝向设置在上述周槽上的光导的顶端面而使后端部卡合于上述周槽，从而在上述框的透镜嵌入周面上嵌入照明用透镜，以使射出照明光；以及在通过上述临时固定用粘接剂临时固定的上述照明用透镜的外周和上述框的透镜嵌入周面之间，通过浸渍正式固定用粘接剂而将上述照明用透镜固定于上述框的内周。

此外，本发明的内窥镜的修理方法，该内窥镜具有框，在框的内周上形成有透镜嵌入周面和周槽，而该周槽在该透镜嵌入周面后方连续地形成，且该周槽直径比该透镜嵌入周面直径大，在该框内的透镜嵌入周面上通过粘接剂固定有照明用透镜，该内窥镜的修理方法的特征在于，具有在上述透镜嵌入周面的范围内切削上述照明用透镜，除去上述透镜嵌入周面和上述照明用透镜之间的粘接剂的工序。

本发明的内窥镜及其制造方法、修理方法，能够对顶端面从插入部顶端开口露出而后端面与光导顶端面抵接或靠近的照明用透镜，不使与该照明用透镜抵接的光导受损地进行更换。

附图说明

图 1 是对表示本发明第一实施的内窥镜概略结构进行表示的主视图。

图 2 是图 1 内窥镜的插入部顶端面的主视图。

图 3 是表示沿图 2 中 III—III 线的顶端部的结构概略的剖面图。

图 4 是对图 3 中光导单元的顶端侧进行放大表示的剖面图。

图 5 是对图 4 中光导单元的照明用透镜与框的固定进行表示的放大剖面图。

图 6 是对图 5 中照明用透镜使用该透镜的外周与光导的出射端面抵接的照明用透镜时的该照明用透镜与框的固定进行表示的放大剖面图。

图 7 是表示图 4 中光导单元的结构变形例的放大剖面图。

图 8 是对表示本发明第二实施方式的内窥镜的光导单元顶端侧进行放大表示的剖面图。

图 9 是对图 8 中光导单元的照明用透镜与框的固定进行表示的放大剖面图。

图 10 是对表示本发明第三实施方式的内窥镜的光导单元顶端侧进行放大表示的剖面图。

图 11 是对图 10 中光导单元的照明用透镜与框的固定进行表示的放大剖面图。

图 12 是对表示本发明第三实施方式的内窥镜的光导单元顶端侧进行放大表示的分解剖面图。

图 13 是对表示本发明第四实施方式的内窥镜的光导单元顶端侧进行放大表示的剖面图。

标号说明

1 内窥镜； 3 插入部； 10 顶端部； 33a 照明用透镜；
33ac 光导； 33ak 曲率面； 33b 光导； 33bs 出射端面；
33d 框； 33dn 透镜嵌入用周面； 33dm 周槽； 70 非粘接部；
100（正式固定用）粘接剂； 133d 框；
133dn 透镜嵌入用周面；
133dp 槽部； 170 非粘接部； 201 内窥镜；
270 非粘接部； 301 内窥镜

具体实施方式

以下参照附图对本发明实施方式进行说明。并且在下述实施方式中，举例说明的内窥镜为，在其观察光学系统配有视场角例如为 140 度以上的广角透镜。

（第一实施方式）

图 1 是对表示本发明第一实施的内窥镜结构概略进行表示的主视图。

如图 1 所示，内窥镜 1 具有进行弯曲操作和管路系统控制的操作部 2、其后端侧与操作部 2 连接而插入体腔内的插入部 3、从操作部 2 延伸

并且顶端具有连接部 41 的通用塞绳 (universal cord) 3a。连接部 41 经由规定的连接器与未图示的光源装置等连接。

在插入部 3 上设有具有挠性的管 8、设置于该管 8 顶端侧的弯曲部 9、设置于该弯曲部 9 顶端侧的顶端部 10。顶端部 10 中内置有未图示的摄像元件，其用于对非检部位例如体腔内的部位进行拍摄。

在操作部 2 上设有未图示的弯曲操作把手，用于远程地使弯曲部 9 弯曲。通过对该操作把手进行操作，使插入部 3 内所插入的操作线（未图示）张紧或松弛，其结果，能够使弯曲部 9 朝四个方向弯曲。

图 2 是图 1 的内窥镜的插入部顶端面的主视图。

如图 2 所示，在内窥镜插入部 3 的顶端部 10 的顶端面 10m 上设有：物镜 32a；例如作为照明光学系统的三个照明用透镜 33a；处置具等开口部 24；送气送水用喷嘴 25，其在将顶端部 10 插入体腔内时进行送气和送水，从而对物镜 32a 或者三个照明用透镜 33a 的污迹进行清洗；以及，对体腔内患部的血液、粘液等进行清洗的前方送水口 26。因此，在顶端部 10 的顶端面 10m 上设有用于配置物镜 32a、三个照明用透镜 33a、处置具等开口部 24、送气送水用喷嘴 25、前方送水口 26 的多个开口部。

三个照明用透镜 33a，在物镜 32a 的周缘部附近，以预定角度间隔配置。并且，处置具等开口部 24、送气送水用喷嘴 25、前方送水口 26，在各照明用透镜 33a 之间，配置于物镜 32a 的周缘部附近。

图 3 是表示沿图 2 中的 III-III 线的顶端部的结构概略的剖面图，图 4 是对图 3 中光导单元的顶端侧进行放大表示的剖面图，图 5 是对图 4 中光导单元的照明用透镜与框的固定进行表示的放大剖面图，图 6 是对图 5 中照明用透镜使用该透镜的外周与光导的出射端面抵接照明用透镜时的该照明用透镜与框的固定进行表示的放大剖面图。

如图 3 所示，在内窥镜 1 的顶端部 10 上设有顶端硬质部 31。在该顶端硬质部 31 上分别形成有用于配置摄像单元 32、光导单元 33 以及送气送水用喷嘴 25 等的长孔 31a、31b、31c。

配置摄像单元 32 和送气送水用喷嘴 25 的长孔 31a、31c，形成为与内窥镜插入部 3 的插入方向 Z 平行。另外，配置光导单元 33 的长孔 31b

形成于轴 33LA 的方向，该轴 33LA 相对于顶端硬质部 31 的配置了后述的观察光学系统 32b 的轴 32LA 的方向倾斜。并且，虽然没有图示，但长孔 31b 实际形成有三个。

此外，在顶端硬质部 31 的插入轴方向 Z 的顶端侧，以覆盖顶端硬质部 31 前表面和外周面的方式安装有盖 40。在盖 40 上分别形成有用于配置摄像单元 32、光导单元 33 以及送气送水用喷嘴 25 等的开口部 40a、40b、40c。并且，形成于盖 40 的开口部 40a、40b、40c，与上述形成于顶端部 10 的顶端面 10m 的开口相当。

配置摄像单元 32 和送气送水用喷嘴 25 的开口部 40a、40c，形成为与上述插入方向 Z 平行。另外，配置光导单元 33 的开口部 40b 形成于轴 33LA 的方向，该轴 33LA 相对于盖 40 的上述轴 32LA 的方向倾斜。并且，虽然没有图示，但开口部 40b 实际形成有三个，与长孔 31b 数量相同。

摄像单元 32 与上述插入方向平行地插入到在顶端硬质部 31 的图中大致中央形成的长孔 31a 和在盖 40 的图中大致中央形成的开口部 40a，并通过填充材料等进行固定。

摄像单元 32 具有，由包含具有 140 度以上的广角的视场角的物镜 32a 在内的多个广角透镜构成的观察光学系统 32b；以及设置于该观察光学系统 32b 后端侧的未图示的 CCD 等摄像元件。

光导单元 33 主要构成为包括：在后端面朝光导 33b 的方向突出的曲率面 33ak 上形成的一枚照明用透镜 33a；以及在该照明用透镜 33a 后端侧设置的由多条光纤构成的光导 33b，并且，围绕摄像单元 32 而在其周围配置有三个。

在光导 33b 的外周覆盖有硬质的管状部件即金属管 33c，光导 33b 的外周通过粘接剂等固定于金属管 33c 内。另外，由于光导 33b 如上所述由多条光纤构成，对朝向照明用透镜 33a 后端面的出射端面 33bs 实施了研磨。另外，虽然是以光导 33b 为多条光纤的情况进行了说明，但是也可以是在该出射端面 33bs 和照明用透镜 33a 的后端面之间设置有玻璃棒或者透镜等（未图示）的情况。这里，也将玻璃棒或透镜称为光导 33b，而将玻璃棒或透镜的出射端面称为光导 33b 的出射端面 33bk。

光导 33b 的顶端侧和照明用透镜 33a, 嵌入顶端硬质部 31 的长孔 31b 和盖 40 的开口部 40b 所设的框 33d 内而固定。具体而言, 框 33d 为在顶端外周具有锥度以使顶端开口直径较小的大致圆筒状。如图 4、图 5 所示, 框 33d 的内周构成为包括, 透镜嵌入用周面 33dn 和周槽 33dm, 该透镜嵌入用周面 33dn 的直径与照明用透镜 33a 的直径大致相同, 该周槽 33dm, 直径比透镜嵌入用周面 33dn 的直径大, 并且在该周面 33dn 后方形成为沿着插入轴方向 Z 连续。

在周槽 33dm 中嵌入覆盖有金属管 33c 的光导 33b 的顶端侧, 该顶端侧的外周例如通过粘接剂固定于周槽 33dm。

此外, 如图 5 所示, 在框 33d 内嵌入固定有照明用透镜 33a。具体而言, 照明用透镜 33a 外周的粘接部 33ac, 通过粘接剂 100 粘接于透镜嵌入用周面 33dn, 从而使照明用透镜 33a 固定于框 33d 内。

照明用透镜 33a 的顶端面 33as 通过盖 40 的开口部 40b 从插入部 3 的顶端部 10 露出于外侧。此外, 顶端面 33as 与盖 40 的顶端面处于同一平面。

此外, 照明用透镜 33a 的曲率面 33ak, 与光导 33b 的出射端面 33bs 抵接。并且, 照明用透镜 33a 的曲率面 33ak, 只要不导致颜色不均等光学特性降低, 也可以与光导 33b 的出射端面 33bs 靠近而不接触。

另外, 在照明用透镜 33a 外周的粘接部 33ac 和光导 33b 的出射端面 33bs 之间, 形成有非粘接部 170。非粘接部 70 是在照明用透镜 33a 后端部的外周和框 33d 的内周之间设置的空间, 至少由以与照明用透镜 33a 后端部的外周隔开距离的状态在框 33d 的内周上设置的周槽 33dm 构成。该非粘接部 70 例如沿着上述插入方向 Z, 使粘接部 33ac 和光导 33b 的出射端面 33bs 之间具有 0.5mm 以上的间隔。

这里, 对照明用透镜 33a 向框 33d 上的嵌入、固定方法进行说明。首先, 将临时固定用粘接剂涂布于框 33d 的透镜嵌入用周面 33dn 的多个位置。接着, 使照明用透镜 33a 嵌入框 33d 内的透镜嵌入用周面 33dn, 而使该照明用透镜 33a 的曲率面 33ak 与光导 33b 的出射端面 33bs 抵接。

另外, 在光导 33b 未先嵌入固定于框 33d 内的情况下, 将照明用透

镜 33a 嵌入框 33d 内的透镜嵌入用周面 33dn 中，直至曲率面 33ak 与光导 33b 的出射端面 33bs 抵接的预定位置。

接下来，对照明用透镜 33a 顶端的外周和框 33d 的顶端的内周之间的空间 33p（参照图 5），以规定量的正式固定用粘接剂 100 进行涂布。然后，使所涂布的粘接剂 100 如图 5 所示，向照明用透镜 33a 的外周和框 33d 的透镜嵌入用周面 33dn 之间渗透而使该粘接剂 100 介入。

一部分粘接剂 100 介入至框 33d 的周槽 33dm。此时，介入于该周槽 33dm 的粘接剂 100 由于上述非粘接部 70 具有较大空间而在该非粘接部 70 上不会附着于照明用透镜 33a 的外周。

最后，对粘接剂 100 进行干燥，从而使照明用透镜 33a 通过粘接剂 100 固定于框 33d 内。

返回图 3，框 33d 相对于顶端硬质部 31 通过固定螺丝等进行固定。另外，光导 33b 从顶端硬质部 31 向后方延伸，而与未图示的照明装置连接。

金属管 33c 的一部分和光导 33b 被外皮管 33e 覆盖。外皮管 33e 相对于金属管 33c 的外周，通过缠线 33g 进行固定。

金属管 33c 通过如下方法形成：从相对于作为光轴的设置观察光学系统 32b 的轴 32LA 的方向倾斜的轴，即照明用透镜 33a 的轴 33LA，将预定位置 P 折弯，以沿着观察光学系统 32b 的轴 32LA 的方向。其结果，使光导 33b 也沿着金属管 33c 的折弯形状而在预定位置 P 折弯。

因此，光导单元 33 设置于轴 33LA，该轴 33LA 相对于设置观察光学系统 32b 的轴 32LA 的方向倾斜。这是因为观察光学系统 32b 由视场角为广角的透镜构成，所以对体腔内进行照明的光导单元 33，需要在体腔内无阴影地进行大范围的均匀照射。

在顶端硬质部 31 的长孔 31c 和盖 40 的开口部 40c 中，嵌入固定有送气送水用喷嘴 25。送气送水用喷嘴 25 例如由金属构成。在送气送水用喷嘴 25 的顶端侧设有开口部 25a。

开口部 25a 设置为，使从送气送水用喷嘴 25 喷出的水或空气向与垂直于摄像单元 32 的光轴 32LA 的平面平行的方向上、并且沿着通过物镜

32a 表面和照明用透镜 33a 表面的方向喷出。并且，送气送水用喷嘴 25 形成为，在不会进入物镜 32a 视场角的范围的位置上，从插入部 3 的顶端部 10 的顶端面 10m 突出。

送气送水用喷嘴 25 的后端侧为管状，经由连接管 25b 而与送气送水管 25c 连接。即，由连接管 25b 和送气送水管 25c 形成送水管路。送气送水管 25c 通过缠线 25d 固定于连接管 25b。

顶端硬质部 31 的后端部固定于弯曲顶端挡块 35 的局部。顶端硬质部 31 的后端侧和弯曲顶端挡块 35，被外皮管 36 覆盖。外皮管 36 通过缠线 37 固定于顶端硬质部 31。

下面对如此构成的本实施方式的内窥镜 1 的作用即内窥镜的修理方法，具体而言是对照明用透镜 33a 的更换方法进行说明。

首先，使作为切削刀具的钻头从外侧沿着光轴，向固定于框 33d 内的照明用透镜 33a 的顶端面 33as 靠近，直至周槽 33dm 顶端即推进到粘接部 33ac 后端，对照明用透镜进行切削。其结果，使照明用透镜 33a 的粘接部 33ac 的粘接剂 100，通过上述切削而去除。由此使照明用透镜 33a 对框 33d 的固定解除。

最后，使内窥镜 1 的插入部 3 的顶端部 10 向下倾斜，从而解除固定并将局部被切削的照明用透镜从框 33d 中取出。由此能够对照明用透镜 33a 进行更换。另外，新的照明用透镜 33a 在框 33d 中的嵌入固定也按照上述方法进行。

这样，在本实施方式的内窥镜 1 中，在嵌入并固定照明用透镜 33a 的框 33d 的内周上，形成有直径比透镜嵌入用周面 33dn 的直径大的周槽 33dm。

对于现有技术而言，在更换照明用透镜 33a 时，使作为切削刀具的钻头从外侧沿着光轴，使照明用透镜 33a 向顶端面 33as 靠近以对照明用透镜进行切削，此时，在照明用透镜 33a 的粘接部 33ac 和光导 33b 的出射端面 33bs 之间在没有周槽 33dm 的情况下靠近，因此可能导致出射端面 33bs 被钻头顶端损伤。

但是，在本实施方式中，由于在框 33d 内周形成有直径大于透镜嵌

入用周面 33dn 的直径的周槽 33dm,因此在照明用透镜 33a 的粘接部 33ac 和光导 33b 的出射端面 33bs 之间,例如沿着插入方向 Z 具有 0.5mm 以上的间隔,从而形成至少由周槽 33dm 构成的非粘接部 70。因此,介入于周槽 33dm 的粘接剂 100,由于上述非粘接部 70 具有较大空间而在该非粘接部 70 上不会附着于照明用透镜 33a 的外周。

因此,在使钻头顶端进入并直至粘接部 33ac 后端时,钻头顶端不会与光导 33b 的出射端面 33bs 接触,从而使出射端面 33bs 避免受损。由此,能够对照明用透镜 33a 进行更换,而不会使光导 33b 的出射端面 33bs 受损。

另外,这种情况,并不限于照明用透镜 33a 的后端面形成为朝光导 33b 的方向突出的曲率面 33ak 时,而如图 6 所示,当照明用透镜 33a 的后端面将平坦的局部形成为凹状而没有曲率面 33ak,并且与光导 33b 的出射端面 33bs 接触时,也能够适用。

具体而言,如图 6 所示,在框 33d 的内周上形成有直径大于透镜嵌入用周面 33dn 的直径的周槽 33dm,因此在照明用透镜 33a 的后端面将平坦的局部形成为凹状,并且与光导 33b 的出射端面 33bs 接触时,也能够对照明用透镜 33a 的粘接部 33ac 和光导 33b 的出射端面 33bs 之间,例如沿着插入方向 Z 保持 0.5mm 以上的间隔,从而形成至少由周槽 33dm 构成的非粘接部 70。

因此,介入于周槽 33dm 的粘接剂 100,由于上述非粘接部 70 具有较大空间而在该非粘接部 70 上不会附着于照明用透镜 33a 的外周,因此,在使钻头顶端进入并直至粘接部 33ac 后端时,钻头顶端不会与光导 33b 的出射端面 33bs 接触,从而使出射端面 33bs 避免受损。由此,能够对外周后端与光导 33b 的出射端面 33bs 抵接的照明用透镜 33a 进行更换,而不会使光导 33b 的出射端面 33bs 受损。

下面表示变形例。在本实施方式中,举例说明的内窥镜 1 如下:观察光学系统 32b 配有视场角例如为 140 度以上的广角透镜,但是不限于此,对于物镜 32a 和观察光学系统 32b 上设置具有通常视场角(140 度以下)的透镜的内窥镜也适用,当然也能够获得与本实施方式相同的效果。

因此，光导单元 33 也可以不必沿着相对于设置观察光学系统 32b 的轴 32LA 的方向倾斜的轴 33LA 设置，而是设置于与设置观察光学系统 32b 的轴 32LA 平行的轴的方向上。

另外，在本实施方式中，表示了照明用透镜 33a 在顶端部设置有三个的情况，但是不限于此，也可以设置一个或多个。此时，光导单元 33 当然可以配置与照明用透镜相同的数量。

此外，用于切削照明用透镜 33a 的切削刀具例示了钻头，但是不限于此，当然也可以使用铰刀，或者只要是能够切削照明用透镜 33a 的工具，则任何的工具均可。

在上述本实施方式中，表示了照明用透镜 33a 的曲率面 33ak 与光导 33b 的顶端面即出射端面 33bs 抵接的情况。但是，在照明用透镜 33a 上始终作用有从光导 33b 向插入方向顶端推压的力 F（参照图 7），因此可能由于该力 F 而导致照明用透镜 33a 和框 33d 之间的粘接剂 100 实现的固定解除。

因此，如图 7 所示，可以将环形的较薄的板状部件 90，固定并设置于框 33d 的周槽 33dm 的曲率面 33ak 与出射端面 33bs 抵接的位置。由此，使覆盖光导 33b 的金属管 33c 的顶端面与板状部件 90 抵接。

这样，抵接中的照明用透镜 33a 的曲率面 33ak 和光导 33b 的顶端面即出射端面 33bs，如图 7 所示配置为保持例如 0.5mm 的间隙量。并且，上述间隙由避免颜色不均等光学特性降低的范围内的间隙构成。

并且，由于板状部件 90 固定于周槽 33dm，因此即使从光导 33b 始终朝向插入方向顶端推压的力 F 作用于板状部件 90 的情况下，仅会使覆盖光导 33b 的金属管 33c 的顶端面或者出射端面 33bs 抵接，从而避免出射端面 33bs 与曲率面 33ak 抵接。

因此，从光导 33b 持续朝插入方向顶端推压的力 F 不会作用于照明用透镜 33a，因此能够避免由于上述力 F 而导致照明用透镜 33a 和框 33d 之间的粘接剂 100 所实现的固定解除。

另外，通过使用板状部件 90，在周槽 33dm 上还形成有直径大于该周槽 33dm 的直径的周槽，与使曲率面 33ak 和出射端面 33bs 分离相比，

更容易使曲率面 33ak 和出射端面 33bs 分离，并且，能够确保与金属管 33c 的顶端面抵接的接触面积很大。

(第二实施方式)

图 8 是对表示本发明第二实施方式的内窥镜的光导单元顶端侧进行放大表示的剖面图，图 9 是对图 8 中光导单元的照明用透镜与框的固定进行表示的放大剖面图。

该第二实施方式的内窥镜 201 的结构，与上述图 1 至图 6 所示内窥镜 1 相比，区别在于没有在框的内周上形成周槽。因此仅对该不同点进行说明，对与第一实施方式相同的结构标记相同符号而省略说明。

如图 8 所示，光导 33b 的顶端侧和照明用透镜 33a，嵌入顶端硬质部 31 的长孔 31b 和盖 40 的开口部 40b 所设的框 133d 内而固定。

具体而言，框 133d 为在顶端外周具有锥度以使顶端开口直径较小的大致圆筒状，如图 8、图 9 所示，框 133d 的内周由透镜嵌入用周面 133dn 构成，该透镜嵌入用周面 133dn 的直径与照明用透镜 33a 的直径大致相同。

在透镜嵌入用周面 133dn 上，嵌入有被金属管 33c 覆盖的光导 33b 的顶端侧，该顶端侧的外周例如通过粘接剂 100 固定于透镜嵌入用周面 133dn。

此外，如图 8 所示，在框 133d 内嵌入固定有后端面形成为朝光导 33b 的方向突出的曲率面 33ak 的照明用透镜 33a。具体而言，在照明用透镜 33a 的外周局部上形成的粘接部 33ac，通过粘接剂 100 粘接于透镜嵌入用周面 133dn，从而使照明用透镜 33a 固定于框 133d 内。

此外，照明用透镜 33a 的曲率面 33ak，与光导 33b 的出射端面 33bs 抵接。并且，照明用透镜 33a 的曲率面 33ak，只要不导致颜色不均等的光学特性降低，也可以与光导 33b 的出射端面 33bs 靠近而不接触。

另外，在照明用透镜 33a 的外周的粘接部 33ac 和光导 33b 的出射端面 33bs 之间形成有非粘接部 170。非粘接部 170 在使照明用透镜 33a 的后端面朝光导 33b 的方向突出而设置的曲率面 33ak 和框 133d 的内周(透镜嵌入用周面 133dn) 之间的空间中形成。该非粘接部 70 例如沿着上述

插入方向 Z, 使粘接部 33ac 和光导 33b 的出射端面 33bs 之间具有 0.5mm 以上的间隔。这样, 该非粘接部 170 由于在照明用透镜 33a 的后端面上设置的曲率面 33ak 的曲率, 而使粘接部 33ac 和光导 33b 的出射端面 33bs 之间具有 0.5mm 以上的间隔。

下面对如此构成的本实施方式的内窥镜 201 的作用即内窥镜的修理方法, 具体而言是对照明用透镜 33a 的更换方法进行说明。

首先, 使作为切削刀具的钻头从外侧沿着光轴, 向固定于框 133d 内的照明用透镜 33a 的顶端面 33as 靠近, 直至照明用透镜 33a 的外周的后端, 即推进到粘接部 33ac 后端, 对照明用透镜进行切削。其结果, 使照明用透镜 33a 的粘接部 33ac 的粘接剂 100, 通过上述切削而去除。由此使照明用透镜 33a 向框 133d 上的固定解除。

最后, 使内窥镜 1 的插入部 3 的顶端部 10 向下倾斜, 从而解除固定并将局部被切削的照明用透镜从框 133d 中取出。由此能够对照明用透镜 33a 进行更换。

这样, 在本实施方式的内窥镜 201 中, 照明用透镜 33a 的后端面形成为朝光导 33b 的方向突出的曲率面 33ak。由于该曲率面 33ak 的曲率而在照明用透镜 33a 的粘接部 33ac 和光导 33b 的出射端面 33bs 之间, 形成例如沿着插入方向 Z 具有 0.5mm 以上间隔的非粘接部 170。由此, 在进行更换时, 在使钻头顶端进入至粘接部 33ac 后端时, 钻头顶端不会与光导 33b 的出射端面 33bs 接触。

从而使出射端面 33bs 避免受损, 由此, 能够对照明用透镜 33a 进行更换, 而不会使光导 33b 的出射端面 33bs 受损。

下面表示变形例。在本实施方式中, 对于在观察光学系统 32b 中设置具有通常视场角 (140 度以下) 的透镜的内窥镜也适用, 当然也能够获得与本实施方式相同的效果。

另外, 表示了照明用透镜 33a 也在顶端部设置有三个的情况, 但是不限于此, 也可以设置一个或多个。此时, 光导单元 133 当然可以配置与照明用透镜的数量相同的数量。

另外, 也可以在使框 133d 的透镜嵌入用周面 133dn 的曲率面 33ak

与出射端面 33bs 抵接的位置，固定设置如图 7 所示的环形的较薄的板状部件 90。

此外，在本实施方式中，用于切削照明用透镜 33a 的切削刀具也例示了钻头，但是不限于此，也可以使用铰刀，或者只要能够切削照明用透镜 33a 的工具，则任何工具均可。

（第三实施方式）

图 10 是对表示本发明第三实施方式的内窥镜的光导单元顶端侧进行放大表示的剖面图，图 11 是对图 10 的光导单元的照明用透镜与框的固定进行表示的放大剖面图。

该第三实施方式的内窥镜 301 的结构，与上述图 8、图 9 所示内窥镜 201 相比，区别在于，能够对介入照明用透镜 33a 的外周和框 133d 的透镜嵌入用周面 133dn 之间的粘接剂 100 的量进行调整。因此仅对该不同点进行说明，对与第二实施方式相同的结构标记相同符号而省略说明。

如图 10 所示，外周的后端与光导 33b 的出射端面 33bs 抵接的照明用透镜 33a，嵌入框 133d 内而固定。具体而言，如图 11 所示，照明用透镜 33a 的外周上的粘接部 33ac 通过不介入到照明用透镜 33a 外周后端的量（以下称为非抵接量）的粘接剂 100，固定于镜嵌入用周面 133dn，从而使照明用透镜 33a 固定于框 133d 内。

另外，在照明用透镜 33a 的粘接部 33ac 和光导 33b 的出射端面 33bs 之间，形成有非粘接部 270。非粘接部 270 在照明用透镜 33a 的后端部外周和与该外周相对的框 133d 的内周之间设置，形成为抑制粘接剂 100 介入的非粘接区。具体而言，作为非粘接区的非粘接部 270，通过从照明用透镜 33a 的顶端外周和框 33d 的顶端内周的空间 33p（参照图 5），向照明用透镜 33a 的外周和框 33d 的透镜嵌入用周面 33dn 之间，介入上述非抵接量的粘接剂 100 而构成。即，在透镜嵌入用周面 133dn 和照明用透镜 33a 的外周之间形成空间。该非粘接部 270 例如沿着上述插入方向 Z，使粘接部 33ac 和光导 33b 的出射端面 33bs 之间具有 0.5mm 以上的间隔。这样，在照明用透镜 33a 上，在其外周的顶端面侧，形成有通过粘接剂 100 固定于框 33d 内的粘接部 33ac，而在后端面侧形成由没有被粘接剂

100 固定于框 33d 的非粘接部 270。

另外，在构成作为非粘接区的非粘接部 270 时，如图 12 所示，可以在将照明用透镜 33a 嵌入框 133d 内以前，预先对除了非粘接部 270 部位的照明用透镜 33a 的粘接部 33ac 的部位涂布粘接剂 100，然后将该照明用透镜 33a 嵌入框 133d 内。

另外，在构成作为非粘接区的非粘接部 270 时，也可以对照明用透镜 33a 的后端部外周和/或与照明用透镜 33a 的后端部外周相对的框 133d 的内周，施加由对粘接剂 100 进行剥离的剥离剂等构成的涂层（未图示），以抑制粘接剂 100 的介入。

下面对如此构成的本实施方式的内窥镜 301 的作用即内窥镜的修理方法，具体而言是对照明用透镜 33a 的更换方法进行说明。

首先，使作为切削刀具的钻头从外侧沿着光轴，向固定于框 133d 内的照明用透镜 33a 的顶端面 33as 靠近，推进到照明用透镜 33a 外周的粘接部 33ac 后端，对照明用透镜进行切削。其结果，使上述非抵接量的粘接剂 100，通过上述切削而去除。由此使照明用透镜 33a 在框 133d 上的固定解除。

最后，使内窥镜 1 的插入部 3 的顶端部 10 向下倾斜，从而解除固定并将局部被切削的照明用透镜 33a 从框 133d 中取出。由此能够对照明用透镜 33a 进行更换。

这样，在本实施方式的内窥镜 301 中，照明用透镜 33a 外周上的粘接部 33ac，通过上述非抵接量的粘接剂 100，固定于透镜嵌入用周面 133dn。

因此，在照明用透镜 33a 的粘接部 33ac 和光导 33b 的出射端面 33bs 之间，形成例如沿着插入方向 Z 具有 0.5mm 以上间隔的非粘接部 270，由此，在进行更换时，在使钻头顶端进入并直至粘接部 33ac 后端时，钻头顶端不会与光导 33b 的出射端面 33bs 接触。

从而由于使出射端面 33bs 避免受损，由此，能够对照明用透镜 33a 进行更换，而不会使光导 33b 的出射端面 33bs 受损。

下面表示变形例。在本实施方式中，照明用透镜 33a 是外周后端与

光导 33b 的出射端面 33bs 抵接的例子，但是不限于此，即使使用后端面形成为朝光导 33b 的方向突出的曲率面 33ak 的照明用透镜 33a，当然也能够获得与本实施方式相同的效果。

并且，在本实施方式中，对于在观察光学系统 32b 中设置具有通常视场角（140 度以下）的透镜的内窥镜也适用，当然也能够获得与本实施方式相同的效果。

另外，表示了照明用透镜 33a 也在顶端部设置有三个的情况，但是不限于此，也可以设置一个或多个。此时，光导单元 133 当然可以配置与照明用透镜数量相同的数量。

另外，也可以在框 133d 的透镜嵌入用周面 133dn 的后端面与出射端面 33bs 抵接的位置，固定设置如图 7 所示环形且较薄的板状部件 90。

此外，在本实施方式中，用于切削照明用透镜 33a 的切削刀具也例示了钻头，但是不限于此，当然也可以使用铰刀，或者只要是能够切削照明用透镜 33a 的工具，则任何工具均可。

（第四实施方式）

图 13 是对表示本发明第四实施方式的内窥镜的光导单元顶端侧进行放大表示的剖面图。

该第四实施方式的内窥镜 301 的结构，与上述图 8、图 9 所示内窥镜 201 相比，区别在于设置有槽部。因此仅对该不同点进行说明，对与第二实施方式相同的结构标记相同符号而省略说明。

如图 13 所示，外周的后端与光导 33b 的出射端面 33bs 抵接的照明用透镜 33a，嵌入框 133d 内而固定。具体而言，照明用透镜 33a 外周上的粘接部 33ac，通过粘接剂 100，粘接于透镜嵌入用周面 133dn，从而使照明用透镜 33a 固定于框 133d 内。

另外，在照明用透镜 33a 的粘接部 33ac 和光导 33b 的出射端面 33bs 之间，形成有非粘接部 270。非粘接部 270 是在照明用透镜 33a 的后端部外周和框 133d 的内周之间设置的空间，由直径比透镜嵌入用周面 33dn 的直径大且以与照明用透镜 33a 的后端部外周隔开距离的状态设置于框 133d 内的槽部 133dp 构成。即，槽部 133dp 对从照明用透镜 33a 的顶端

外周和框 33d 的顶端内周之间的空间 33p (参照图 5) 向照明用透镜 33a 的外周和框 33d 的透镜嵌入用周面 33dn 之间介入的粘接剂 100 进行存储, 从而抑制粘接剂 100 向后侧的介入。其结果, 在照明用透镜 33a 的粘接部 33ac 和光导 33b 的出射端面 33bs 之间形成了非粘接部 270。该非粘接部 270 例如沿着上述插入方向 Z, 使粘接部 33ac (槽部 133dp 和光导 33b 的出射端面 33bs 之间具有 0.5mm 以上的间隔。

下面对如此构成的本实施方式的内窥镜 301 的作用即内窥镜的修理方法, 具体而言是对照明用透镜 33a 的更换方法进行说明。

首先, 使作为切削刀具的钻头从外侧沿着光轴, 向固定于框 133d 内的照明用透镜 33a 的顶端面 33as 靠近, 推进到照明用透镜 33a 外周的粘接部 33ac 后端, 对照明用透镜进行切削。其结果, 使上述非抵接量的粘接剂 100, 通过上述切削而去除。由此使照明用透镜 33a 在框 133d 上的固定解除。

最后, 使内窥镜 1 的插入部 3 的顶端部 10 向下倾斜, 从而解除固定并将局部被切削的照明用透镜 33a 从框 133d 中取出。由此能够对照明用透镜 33a 进行更换。

这样, 在本实施方式的内窥镜 301 中, 在嵌入并固定照明用透镜 33a 的框 133d 的内周上, 形成有直径比透镜嵌入用周面 133dn 的直径大的槽部 133dp。因此, 通过该槽部 133dp, 在照明用透镜 33a 的粘接部 33ac 和光导 33b 的出射端面 33bs 之间形成例如沿着插入方向 Z 具有 0.5mm 以上间隔的非粘接部 270。由此, 在进行更换时, 在使钻头顶端进入并直至粘接部 33ac 后端时, 钻头顶端不会与光导 33b 的出射端面 33bs 接触。

从而由于使出射端面 33bs 避免受损, 由此, 能够对照明用透镜 33a 进行更换, 而不会使光导 33b 的出射端面 33bs 受损。

下面表示变形例。在本实施方式中, 照明用透镜 33a 是外周后端与光导 33b 的出射端面 33bs 抵接的例子, 但是不限于此, 即使使用后端面形成为朝光导 33b 的方向突出的曲率面 33ak 的照明用透镜 33a, 当然也能够获得与本实施方式相同的效果。

并且, 在本实施方式中, 对于在观察光学系统 32b 中设置具有通常

视场角（140度以下）的透镜的内窥镜也适用，当然也能够获得与本实施方式相同的效果。

另外，表示了照明用透镜 33a 也在顶端部设置有三个的情况，但是不限于此，也可以设置一个或多个。此时，光导单元 133 当然可以配置与照明用透镜数量相同的数量。

另外，也可以在框 133d 的透镜嵌入用周面 133dn 的后端面与出射端面 33bs 抵接的位置，固定设置如图 7 所示环形且较薄的板状部件 90。

此外，在本实施方式中，用于切削照明用透镜 33a 的切削刀具也例示了钻头，但是不限于此，当然也可以使用铰刀，或者只要是能够切削照明用透镜 33a 的工具，则任何工具均可。

产业上的可利用性

如上所述，本发明的内窥镜及其制造方法、修理方法，适用于在插入部顶端具有用于对被检部位进行照明时的照明用透镜的内窥镜，特别适合于对顶端面从插入部顶端开口露出而后端面与光导顶端面抵接或靠近的照明用透镜，不使与该照明用透镜抵接的光导受损地进行更换的结构。

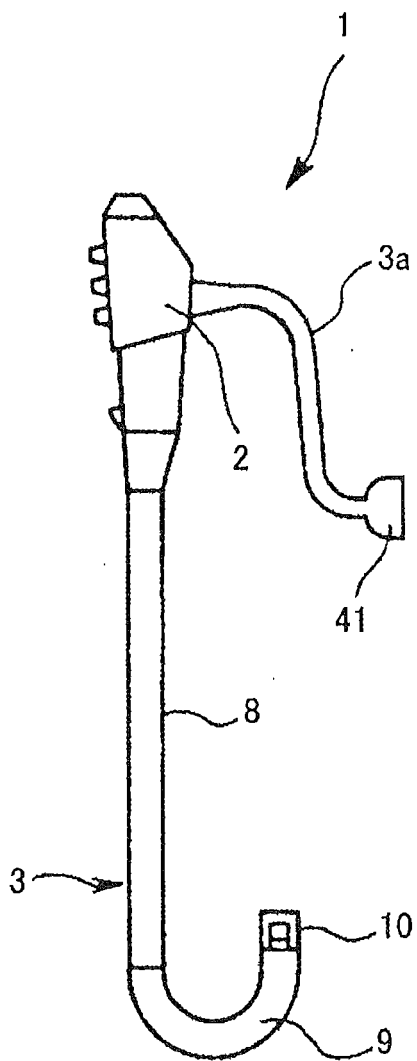


图 1

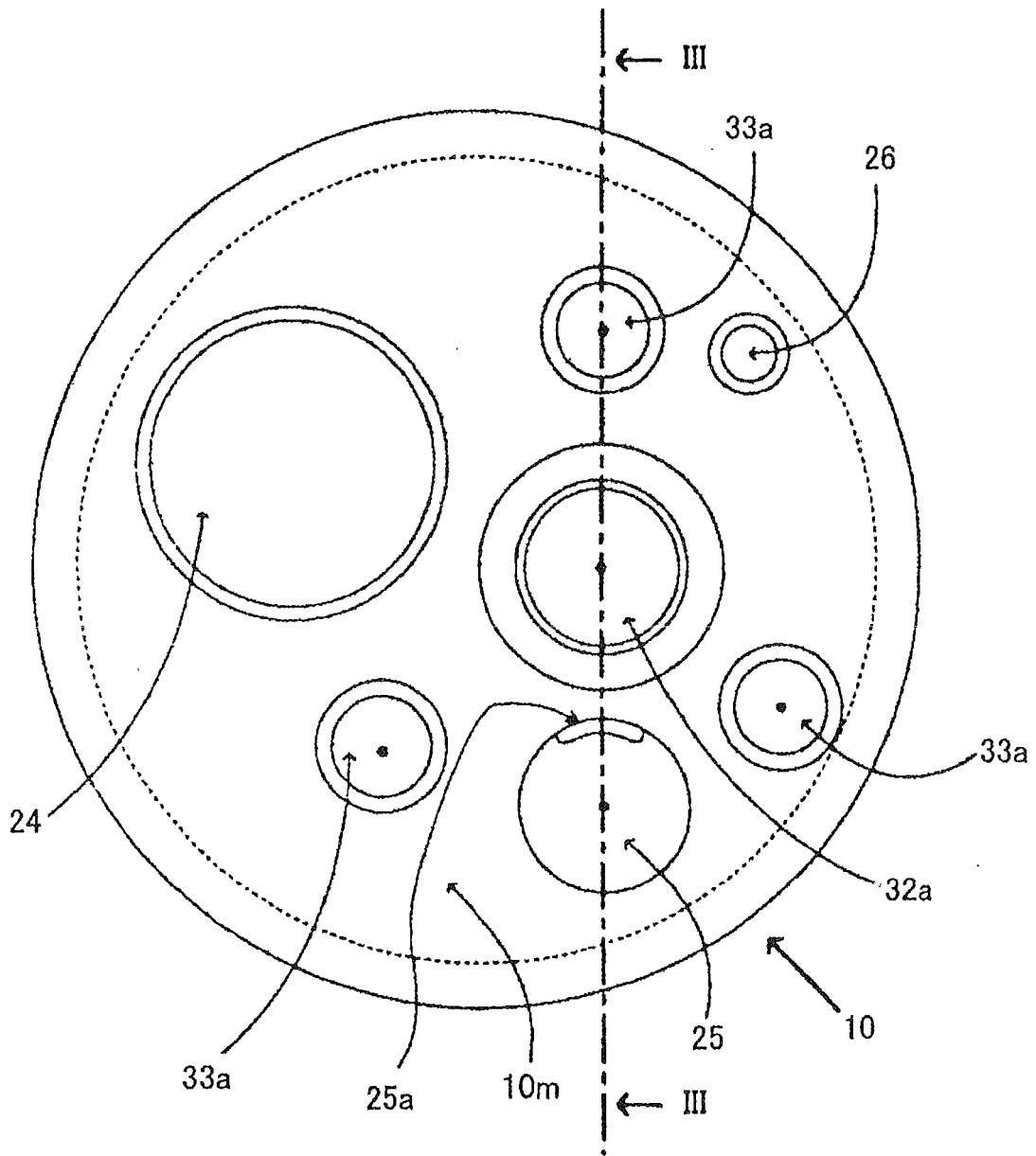


图 2

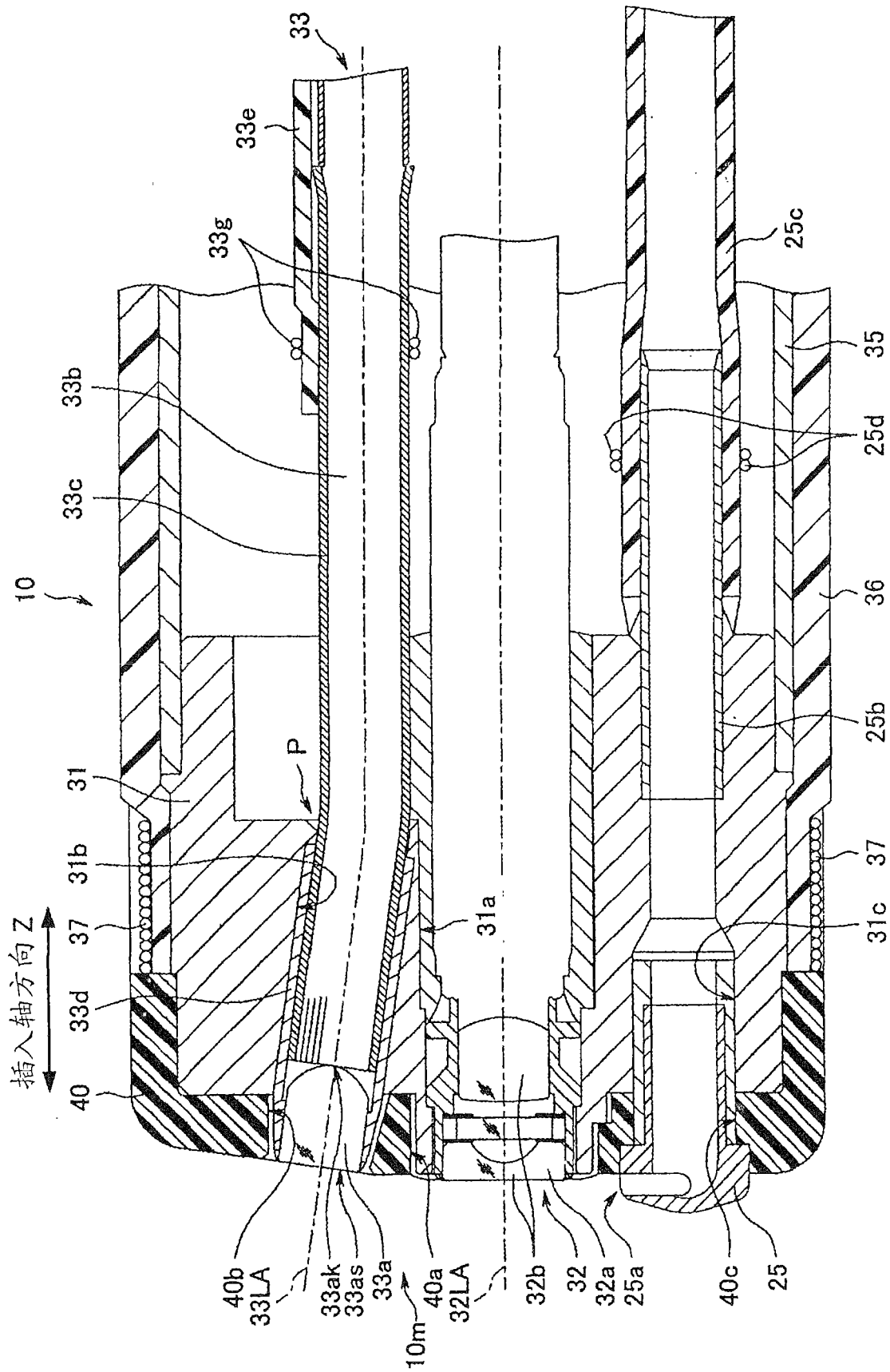


图 3

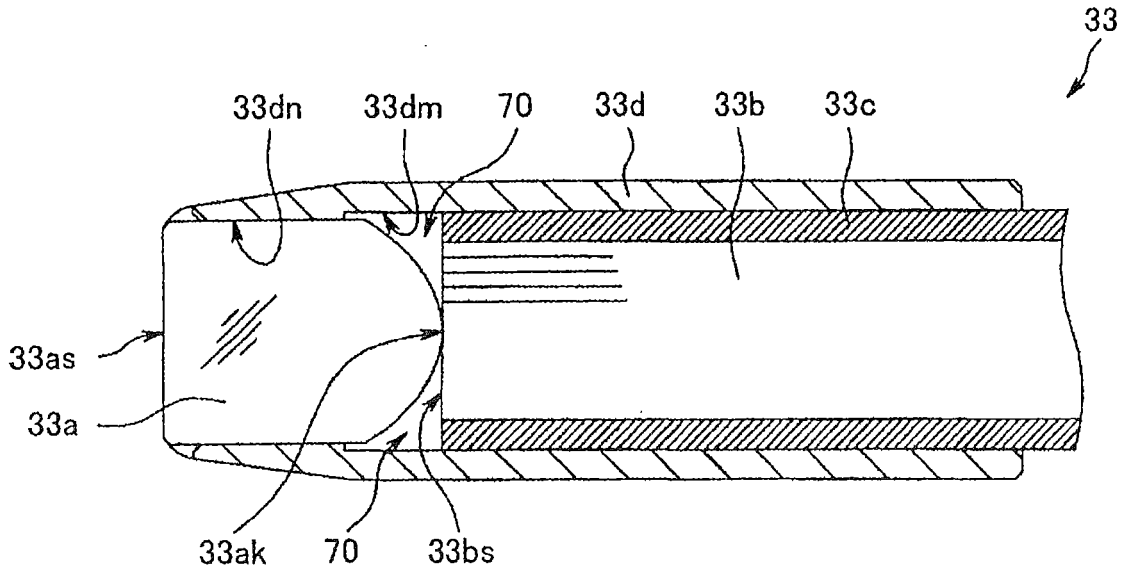


图 4

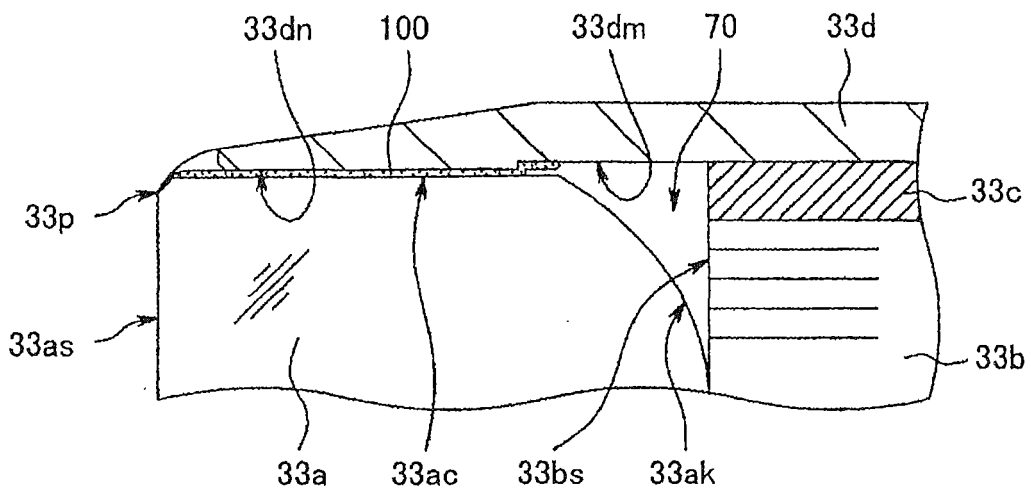


图 5

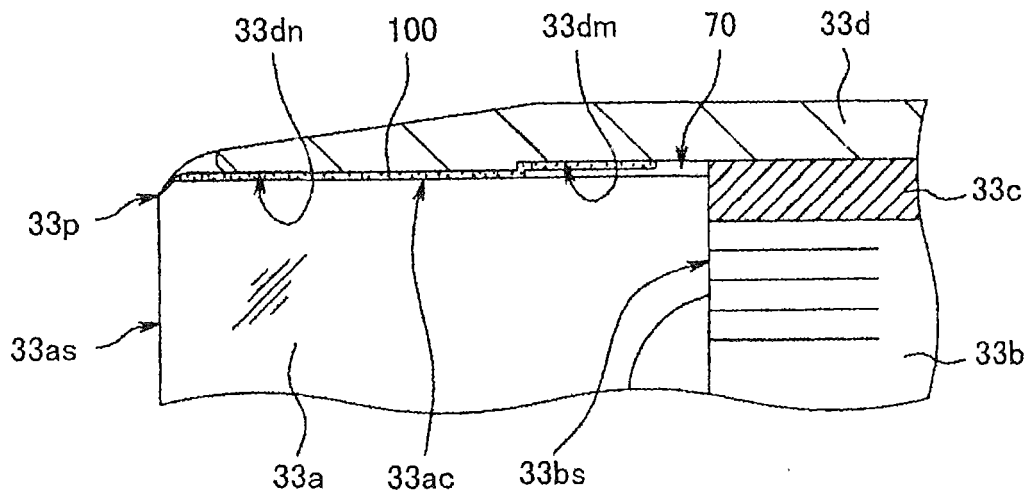


图 6

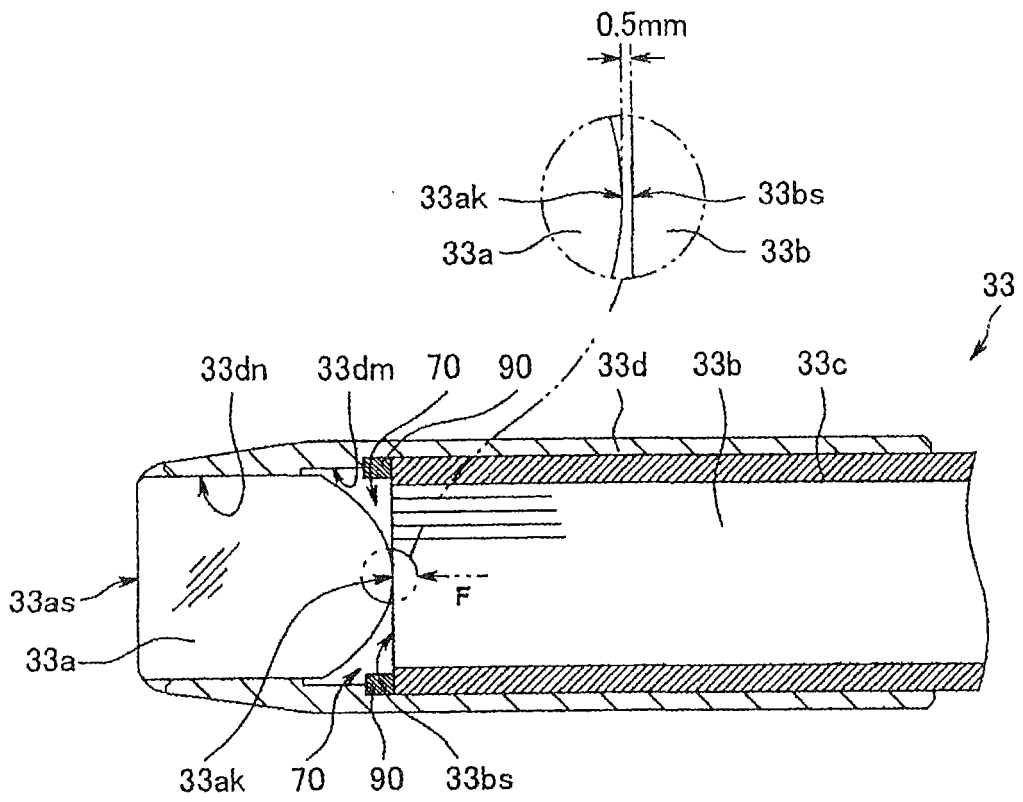


图 7

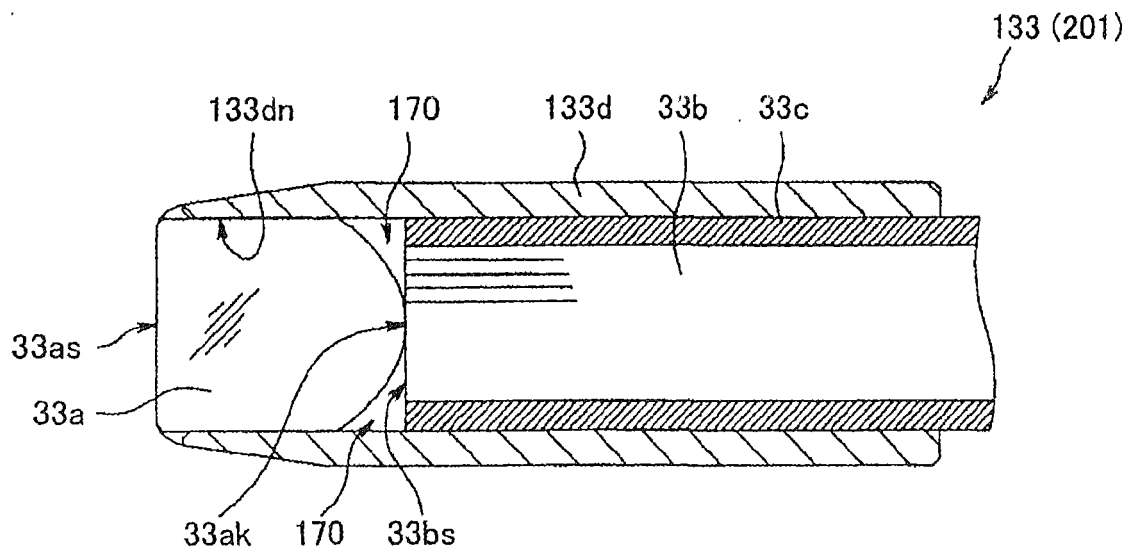


图 8

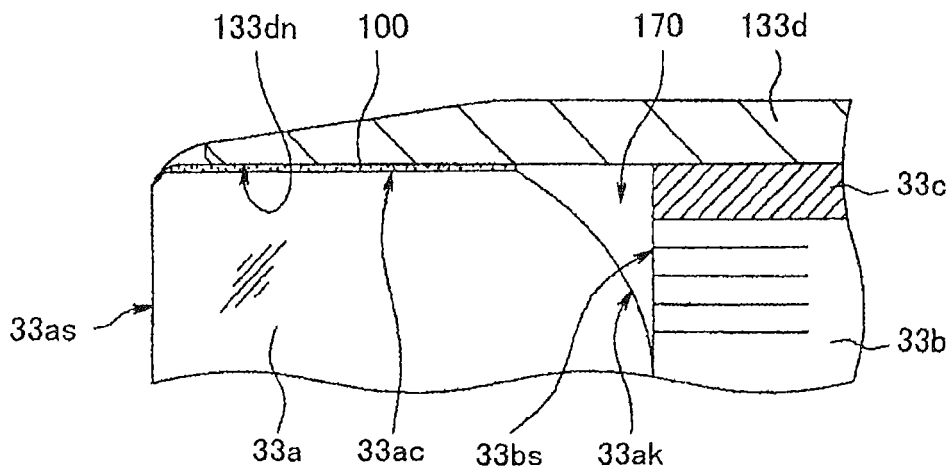


图 9

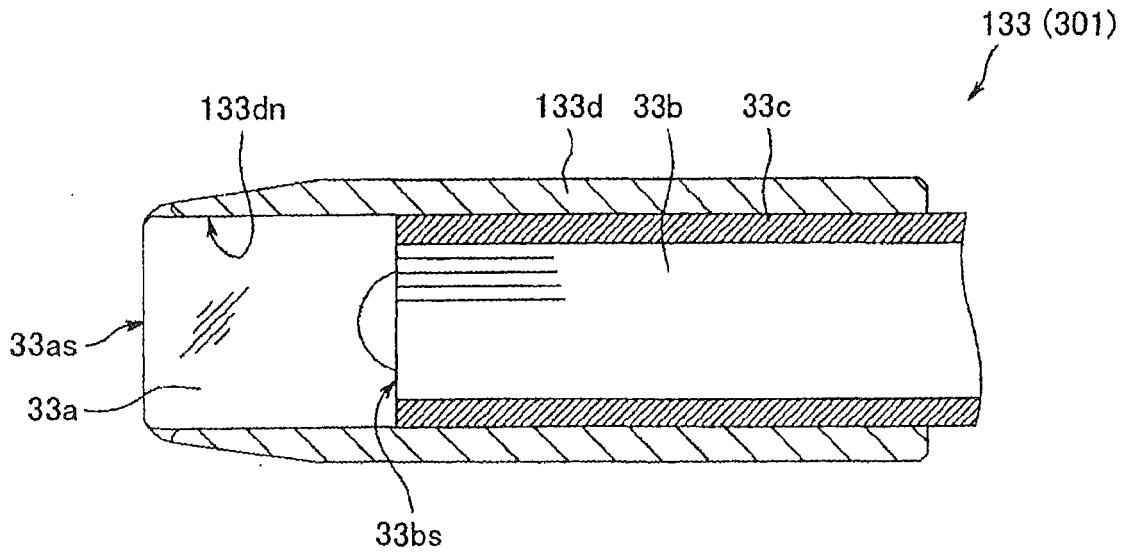


图 10

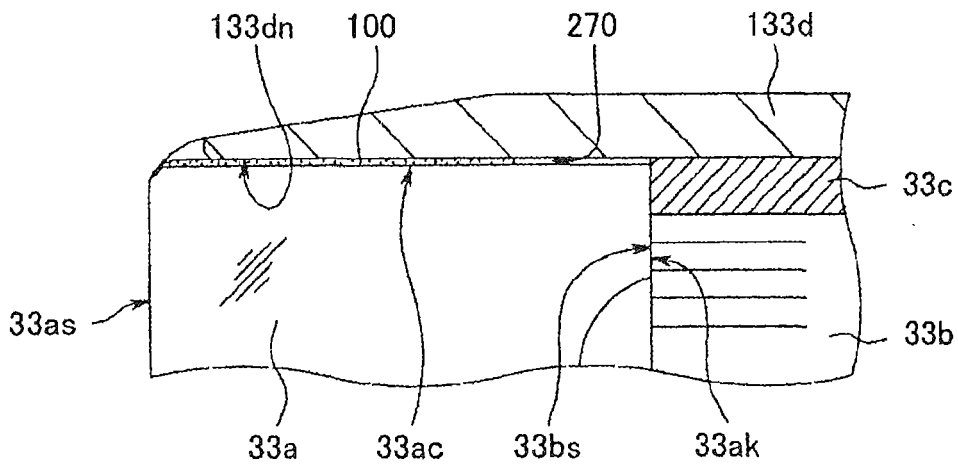


图 11

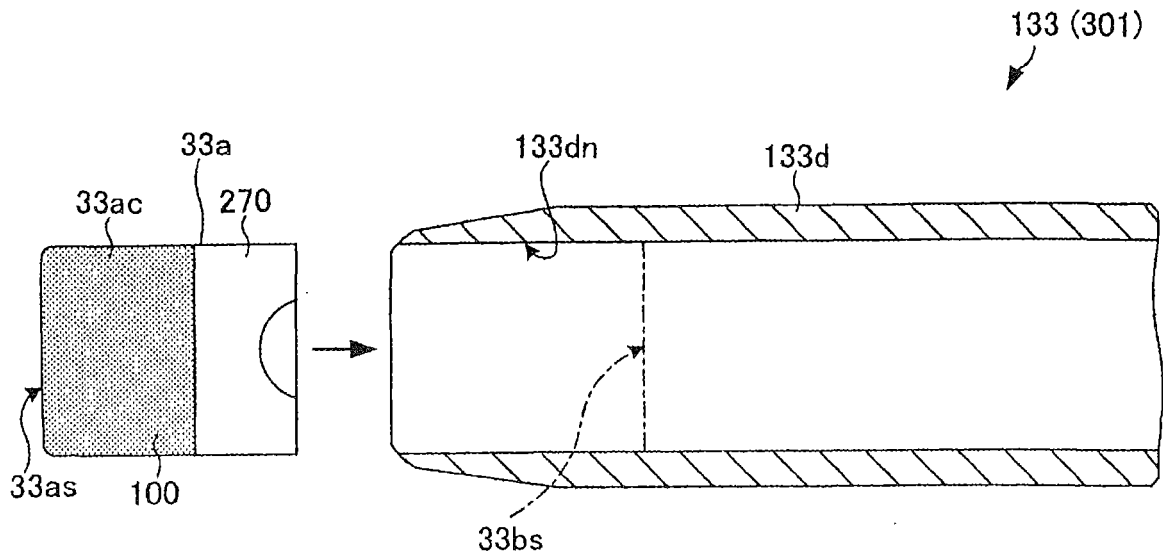


图 12

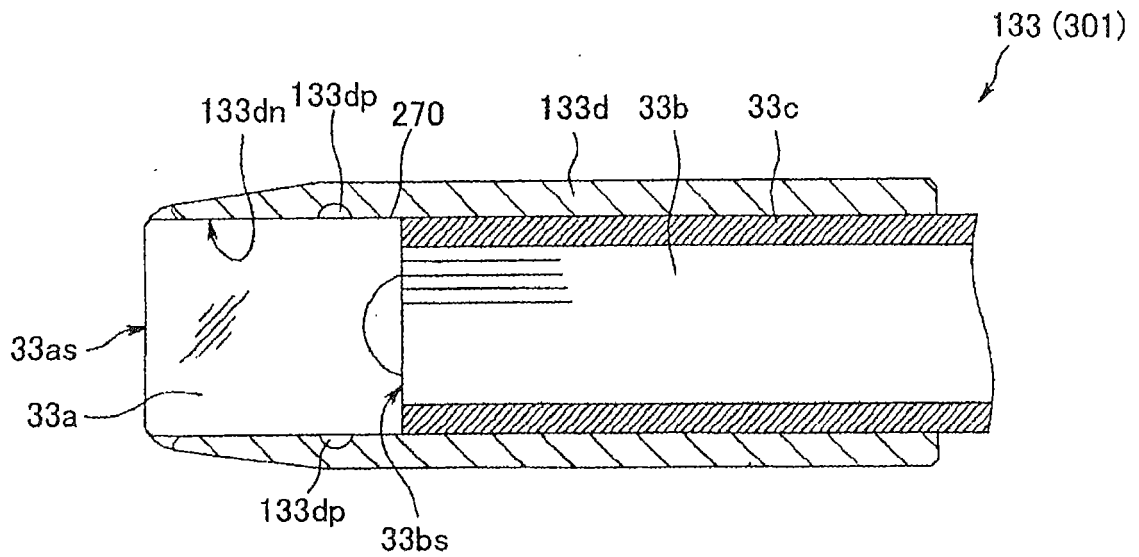


图 13

专利名称(译)	内窥镜及其制造方法、修理方法		
公开(公告)号	CN1988842A	公开(公告)日	2007-06-27
申请号	CN200580025231.7	申请日	2005-07-25
[标]申请(专利权)人(译)	奥林巴斯株式会社		
申请(专利权)人(译)	奥林巴斯株式会社		
当前申请(专利权)人(译)	奥林巴斯株式会社		
[标]发明人	宫城正明 森山宏树 高濑精介		
发明人	宫城正明 森山宏树 高濑精介		
IPC分类号	A61B1/00		
CPC分类号	A61B1/07 A61B1/00091 A61B1/00096 A61B1/0623 A61B1/126		
优先权	2004217880 2004-07-26 JP		
其他公开文献	CN100525698C		
外部链接	Espacenet SIPO		

摘要(译)

本发明提供内窥镜及其制造方法、修理方法。其中，内窥镜具有如下结构：能够与照明用透镜抵接的光导无损伤地对顶端面从插入部顶端的开口露出，而后端面与光导的顶端面抵接或靠近的该照明用透镜进行更换。内窥镜的特征在于，具有照明用透镜(33a)，其嵌入到设置于插入部顶端的框(33d)内，并通过粘接剂(100)使其外周的粘接部(33ac)固定于该框(33d)内；以及光导(33b)，其设置在框(33d)内，以使出射端面(33bs)与上述照明用透镜(33a)的曲面(33ak)抵接，在框(33d)内的照明用透镜(33a)的粘接部(33ac)和光导的出射端面(33bs)之间形成有非粘接部(70)。

