



(12)发明专利

(10)授权公告号 CN 104757929 B

(45)授权公告日 2017.04.12

(21)申请号 201410001706.X

(22)申请日 2014.01.02

(65)同一申请的已公布的文献号
申请公布号 CN 104757929 A

(43)申请公布日 2015.07.08

(73)专利权人 中国科学院沈阳自动化研究所
地址 110016 辽宁省沈阳市东陵区南塔街
114号

(72)发明人 李贵祥 杨臻达 刘浩 杨云生
李洪谊

(74)专利代理机构 沈阳科苑专利商标代理有限
公司 21002
代理人 白振宇

(51)Int.Cl.
A61B 1/00(2006.01)

(56)对比文件

- CN 203647313 U,2014.06.18,
- CN 2608977 Y,2004.03.31,
- CN 201988021 U,2011.09.28,
- CN 1676092 A,2005.10.05,
- CN 102028549 A,2011.04.27,
- CN 2275148 Y,1998.02.25,
- CN 101247847 A,2008.08.20,
- WO 95/20923 A1,1995.08.10,

审查员 张雯

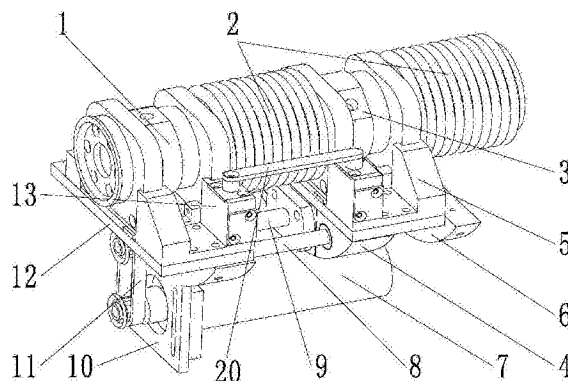
权利要求书2页 说明书6页 附图4页

(54)发明名称

一种消化内窥镜输送机构

(57)摘要

本发明涉及医疗器械领域,具体地说是一种消化内窥镜输送机构,包括定气夹、动气夹、螺母座、驱动电机、电机固定板、限位板、传动机构和弹簧压板机构,在电机固定板和限位板之间设有直线导杆和丝杠,丝杠并通过传动机构与驱动电机相连,螺母座套装在丝杠和直线导杆上,定气夹及动气夹分别通过弹簧压板机构安装在电机固定板和螺母座上,定气夹和动气夹交替充气,动气夹在充气夹持消化内窥镜时通过驱动电机带动输送,定气夹充气夹持消化内窥镜时,所述动气夹通过反转的驱动电机带动退回。定气夹和动气夹为整体式结构或分体式结构,动气夹上还可以设置有测力传感器。本发明通过气动夹持方式模拟人手输送消化内窥镜,结构简单且能防止感染和辐射。



1. 一种消化内窥镜输送机构,其特征在于:包括定气夹(1)、动气夹(3)、螺母座(4)、驱动电机(7)、丝杠(9)、电机固定板(10)、传动机构(11)和弹簧压板机构(12),所述驱动电机(7)安装在所述电机固定板(10)上,所述丝杠(9)安装在所述电机固定板(10)上并通过所述传动机构(11)与所述驱动电机(7)的输出轴相连,所述螺母座(4)内设有与所述丝杠(9)螺纹连接的丝杠螺母,所述定气夹(1)及动气夹(3)分别通过弹簧压板机构(12)安装在所述电机固定板(10)和螺母座(4)上,所述定气夹(1)和动气夹(3)交替充气,其中动气夹(3)在充气夹持消化内窥镜时通过驱动电机(7)带动输送,定气夹(1)充气夹持消化内窥镜时,所述动气夹(3)通过反转的驱动电机(7)带动退回;

所述定气夹(1)和动气夹(3)均为分体式结构且结构相同,所述定气夹(1)和动气夹(3)均包括气夹底座(41)、气夹上盖(36)、气夹夹紧片(39)、硅胶半膜(38)和自锁卡扣(40),所述气夹底座(41)安装在弹簧压板机构(12)上,所述气夹上盖(36)的一侧与气夹底座(41)铰接,另一侧通过自锁卡扣(40)与气夹底座(41)连接锁紧;所述气夹上盖(36)及气夹底座(41)相对面上分别设有深度相同的凹槽,所述凹槽中均设有硅胶半膜(38),该硅胶半膜(38)通过气夹夹紧片(39)分别固定在气夹上盖(36)和气夹底座(41)上,所述硅胶半膜(38)与所述气夹上盖(36)的凹槽以及气夹底座(41)的凹槽分别构成了两个密闭的气室,在气夹上盖(36)和气夹底座(41)上分别设置有充放气用的气孔。

2. 一种消化内窥镜输送机构,其特征在于:包括定气夹(1)、动气夹(3)、螺母座(4)、驱动电机(7)、丝杠(9)、电机固定板(10)、传动机构(11)和弹簧压板机构(12),所述驱动电机(7)安装在所述电机固定板(10)上,所述丝杠(9)安装在所述电机固定板(10)上并通过所述传动机构(11)与所述驱动电机(7)的输出轴相连,所述螺母座(4)内设有与所述丝杠(9)螺纹连接的丝杠螺母,所述定气夹(1)及动气夹(3)分别通过弹簧压板机构(12)安装在所述电机固定板(10)和螺母座(4)上,所述定气夹(1)和动气夹(3)交替充气,其中动气夹(3)在充气夹持消化内窥镜时通过驱动电机(7)带动输送,定气夹(1)充气夹持消化内窥镜时,所述动气夹(3)通过反转的驱动电机(7)带动退回;

所述定气夹(1)和动气夹(3)均为分体式结构,其中所述定气夹(1)包括气夹底座(41)、第一气夹上盖(36)、气夹夹紧片(39)、硅胶半膜(38)和自锁卡扣(40),所述气夹底座(41)安装在弹簧压板机构(12)上,所述第一气夹上盖(36)的一侧与气夹底座(41)铰接,另一侧通过自锁卡扣(40)与气夹底座(41)连接锁紧;所述第一气夹上盖(36)及气夹底座(41)相对面上分别设有深度相同的凹槽,且所述两个凹槽中均设有硅胶半膜(38),所述硅胶半膜(38)分别通过气夹夹紧片(39)固定在第一气夹上盖(36)和气夹底座(41)上,且所述两个硅胶半膜(38)分别与所述第一气夹上盖(36)的凹槽以及气夹底座(41)的凹槽构成了两个密闭的气室,在第一气夹上盖(36)和气夹底座(41)上分别设置有充放气用的气孔;

所述动气夹(3)为设置有测力传感器(45)的分体式结构,包括固定底座(47)、测力传感器(45)、力反馈气夹底座(43)、第二气夹上盖(36)、气夹夹紧片(39)、硅胶半膜(38)及弹簧自锁卡扣(44),其中固定底座(47)安装在弹簧压板机构(12)上,所述固定底座(47)的一对对角上分别设有传感器支架(58),力反馈气夹底座(43)上设有传感器支板(59),测力传感器(45)平行设置在所述固定底座(47)和力反馈气夹底座(43)之间,且所述测力传感器(45)的一端与所述固定底座(47)的传感器支架(58)固连,另一端与力反馈气夹底座(43)上传感器支板(59)固连;所述第二气夹上盖(36)的一侧与力反馈气夹底座(43)铰接,另一侧通过

弹簧自锁卡扣(44)与力反馈气夹底座(43)连接锁紧,所述第二气夹上盖(36)及力反馈气夹底座(43)相对面上分别设有深度相同的凹槽,且所述两个凹槽中均设有硅胶半膜(38),所述硅胶半膜(38)分别通过气夹夹紧片(39)固定在气夹上盖(36)和力反馈气夹底座(43)上,且所述两个硅胶半膜(38)分别与所述第二气夹上盖(36)的凹槽以及力反馈气夹底座(43)的凹槽构成了两个密闭的气室,在第二气夹上盖(36)和力反馈气夹底座(43)上分别设置有充放气用的气孔。

3. 根据权利要求1或2所述的消化内窥镜输送机构,其特征在于:所述弹簧压板机构(12)包括压板底座(30)、压板(32)、弹簧(34)、弹簧固定块(33)和压板压盖(31),其中压板底座(30)安装在电机固定板(10)或螺母座(4)上,而在压板底座(30)上设有凹槽(48),压板(32)设置在所述压板底座(30)的凹槽(48)内,在所述压板(32)与压板底座(30)的凹槽(48)底面之间设有弹簧固定块(33)和弹簧(34),所述弹簧固定块(33)安装在压板(32)上,所述弹簧(34)套装在所述弹簧固定块(33)上,压板压盖(31)安装在压板底座(30)上,并分别设置于压板底座(30)的凹槽(48)两侧,在所述压板(32)的两侧设有限位凸台(50),当压板(32)被弹簧(34)顶起时,压板(32)通过所述限位凸台(50)与所述压板压盖(31)相抵而停止移动。

4. 根据权利要求1或2所述的消化内窥镜输送机构,其特征在于:所述定气夹(1)和动气夹(3)之间以及动气夹(3)的另一侧分别设有波纹管(2)。

5. 根据权利要求1或2所述的消化内窥镜输送机构,其特征在于:在所述丝杠(9)远离电机固定板(10)的一端安装有限位板(6),所述限位板(6)与所述电机固定板(10)平行设置,在所述限位板(6)与所述电机固定板(10)之间安装有直线导杆(8),所述直线导杆(8)分别设置于所述丝杠(9)的两侧,且所述直线导杆(8)穿过螺母座(4)。

一种消化内窥镜输送机构

技术领域

[0001] 本发明涉及医疗器械领域,具体地说是一种消化内窥镜输送机构。

背景技术

[0002] 消化内窥镜检查已成为消化道疾病诊断与治疗的常规手段,但常规的消化内窥镜检查的操作设施昂贵,而且消化内窥镜检查常伴有高污染的风险,使得医护人员进行消化内窥镜检查时,体力消耗巨大又极易遭受感染以及辐射。

发明内容

[0003] 本发明的目的在于提供一种消化内窥镜输送机构,通过气动夹持方式模拟人手输送消化内窥镜,结构简单且有效防止医护人员遭受感染以及辐射。

[0004] 本发明的目的是通过以下技术方案来实现的:

[0005] 一种消化内窥镜输送机构,包括定气夹、动气夹、螺母座、驱动电机、丝杠、电机固定板、传动机构和弹簧压板机构,所述驱动电机安装在所述电机固定板上,所述丝杠安装在所述电机固定板上并通过所述传动机构与所述驱动电机的输出轴相连,所述螺母座内设有与所述丝杠螺纹连接的丝杠螺母,所述定气夹及动气夹分别通过弹簧压板机构安装在所述电机固定板和螺母座上,所述定气夹和动气夹交替充气,其中动气夹在充气夹持消化内窥镜时通过驱动电机带动输送,定气夹充气夹持消化内窥镜时,所述动气夹通过反转的驱动电机带动退回。

[0006] 所述定气夹和动气夹结构相同,均为整体式结构,即包括气夹缸体、第一压盖、第二压盖、硅胶管、气夹端固定座、气夹底座、气夹底板和气夹锁紧机构,其中硅胶管设置于所述气夹缸体内,所述第一压盖和第二压盖分别安装在所述气夹缸体两端,在所述气夹缸体、第一压盖、第二压盖和硅胶管之间形成了一个密闭的气室,所述气夹缸体上设有气孔,所述气夹端固定座分别从所述气夹缸体的两端套装在所述气夹缸体上,所述气夹底板上设有挡块,所述气夹缸体放置在所述气夹底板的挡块上,所述气夹端固定座分别安装在所述气夹底板的挡块上,气夹底座和气夹锁紧机构安装在弹簧压板机构上且分别设置于所述气夹缸体的两侧,所述气夹锁紧机构在靠近气夹缸体一侧的表面上设有立槽,所述气夹端固定座的边沿分别设置于所述立槽中,所述气夹锁紧机构包括锁紧滑块,所述气夹端固定座的边沿上设有与所述锁紧滑块相配合的锁紧孔,所述锁紧滑块在气夹锁紧机构锁紧时插入到所述锁紧孔中。

[0007] 所述气夹锁紧机构包括锁紧底座、锁紧弹簧、锁紧压板、锁紧开关拨指、拨指弹簧、拨指开关和拨指压板,其中锁紧底座安装在弹簧压板机构上,所述锁紧底座上设有方形凸台和支撑凸台,所述立槽分别设置于所述方形凸台和支撑凸台靠近气夹缸体一侧的边沿上,所述方形凸台上设有拨指弹簧孔,锁紧开关拨指和拨指弹簧设置在所述拨指弹簧孔中,所述锁紧开关拨指上设有用于推动所述锁紧滑块的斜面,所述锁紧开关拨指的一端穿过所述锁紧滑块,另一端与所述拨指开关相连,复位用的拨指弹簧套装在所述锁紧开关拨指上,

所述锁紧滑块和锁紧弹簧设置在所述方形凸台内与所述拨指弹簧孔垂直连通的通孔中,锁紧滑块用于锁紧的一端由设置于方形凸台上的立槽底面伸出,所述锁紧弹簧两端分别与锁紧滑块和锁紧压板相抵,且所述锁紧弹簧为压缩状态,锁紧压板安装在所述方形凸台远离气夹端固定座一侧的表面上,所述方形凸台上设有止口,拨指压板安装在所述止口中。

[0008] 所述拨指开关与所述锁紧开关拨指相连的一端端面上设有拨指槽,锁紧开关拨指插入所述拨指槽中;所述拨指开关与所述锁紧开关拨指相连的一端的外圆周面上设有凸台,所述拨指开关在复位时通过所述凸台与所述拨指压板相抵而停止移动。

[0009] 所述定气夹和动气夹结构相同,均为分体式结构,即包括气夹底座、气夹上盖、气夹夹紧片、硅胶半膜和自锁卡扣,所述气夹底座安装在弹簧压板机构上,所述气夹上盖的一侧与气夹底座铰接,另一侧通过自锁卡扣与气夹底座连接锁紧;所述气夹上盖及气夹底座相对面上分别设有深度相同的凹槽,所述凹槽中均设有硅胶半膜,该硅胶半膜通过气夹夹紧片分别固定在气夹上盖和气夹底座上,所述硅胶半膜与所述气夹上盖的凹槽以及气夹底座的凹槽分别构成了两个密闭的气室,在气夹上盖和气夹底座上分别设置有充放气用的气孔。

[0010] 所述定气夹为分体式结构,包括气夹底座、气夹上盖、气夹夹紧片、硅胶半膜和自锁卡扣,所述气夹底座安装在弹簧压板机构上,所述气夹上盖的一侧与气夹底座铰接,另一侧通过自锁卡扣与气夹底座连接锁紧;所述气夹上盖及气夹底座相对面上分别设有深度相同的凹槽,所述凹槽中均设有硅胶半膜,该硅胶半膜通过气夹夹紧片分别固定在气夹上盖和气夹底座上,所述硅胶半膜与所述气夹上盖的凹槽以及气夹底座的凹槽分别构成了两个密闭的气室,在气夹上盖和气夹底座上分别设置有充放气用的气孔;

[0011] 所述动气夹为设置有测力传感器的分体式结构,包括固定底座、测力传感器、力反馈气夹底座、气夹上盖、气夹夹紧片、硅胶半膜及弹簧自锁卡扣,其中固定底座安装在弹簧压板机构上,所述固定底座的一对对角上分别设有传感器支架,力反馈气夹底座上设有传感器支板,测力传感器平行设置在所述固定底座和力反馈气夹底座之间,且所述测力传感器的一端与所述固定底座的传感器支架固连,另一端与力反馈气夹底座上传感器支板固连;所述气夹上盖的一侧与力反馈气夹底座铰接,另一侧通过弹簧自锁卡扣与力反馈气夹底座连接锁紧,所述气夹上盖及力反馈气夹底座相对面上分别设有深度相同的凹槽,所述凹槽中均设有硅胶半膜,该硅胶半膜通过气夹夹紧片分别固定在气夹上盖和力反馈气夹底座上,所述硅胶半膜与所述气夹上盖的凹槽以及力反馈气夹底座的凹槽分别构成了两个密闭的气室,在气夹上盖和力反馈气夹底座上分别设置有充放气用的气孔。

[0012] 所述弹簧压板机构包括压板底座、压板、压板弹簧、弹簧固定块和压板压盖,其中压板底座安装在电机固定板或螺母座上,而在压板底座上设有凹槽,压板设置在所述凹槽内,在所述压板与压板底座的凹槽底面之间设有弹簧固定块和弹簧,所述弹簧固定块安装在压板上,所述弹簧套装在所述弹簧固定块上,压板压盖安装在压板底座上,并分别设置于所述凹槽的两侧,在所述压板的两侧设有限位凸台,当压板被压板弹簧顶起时,压板通过所述限位凸台与所述压板压盖相抵而停止移动。

[0013] 所述定气夹和动气夹之间以及动气夹的另一侧分别设有波纹管。

[0014] 在所述丝杠远离电机固定板的一端安装有限位板,所述限位板与所述电机固定板平行设置,在所述限位板与所述电机固定板之间安装有直线导杆,所述直线导杆分别设置

于所述丝杠的两侧,且所述直线导杆穿过螺母座。

[0015] 本发明的优点与积极效果为:

[0016] 1、本发明通过气动夹持方式实现对消化内窥镜的间歇式输送运动,运动精准可靠。

[0017] 2、本发明能有效保护消化内窥镜外壁,并防止机构各部件与人体分泌物的相互污染。

[0018] 3、本发明结构紧凑、简单。

附图说明

[0019] 图1为本发明实施例1的立体图,

[0020] 图2为图1中的动气夹结构爆炸视图,

[0021] 图3为图2中气夹锁紧机构的结构爆炸视图,

[0022] 图4为图1中弹簧压板机构的结构爆炸视图,

[0023] 图5为本发明实施例2的立体图,

[0024] 图6为图5中的动气夹结构爆炸视图,

[0025] 图7为本发明实施例3的立体图,

[0026] 图8为图7中动气夹结构爆炸视图。

具体实施方式

[0027] 下面结合附图对本发明作进一步详述。

[0028] 本发明包括定气夹1、波纹管2、动气夹3、螺母座4、限位板6、驱动电机7、两根直线导杆8、一根丝杠9、电机固定板10、传动机构11和弹簧压板机构12,所述电机固定板10和限位板6平行设置,所述直线导杆8的两端分别与所述电机固定板10和限位板6垂直固接,所述丝杠9的一端穿过所述电机固定板10并通过传动机构11与所述驱动电机7的输出轴相连,本实施例中,所述传动机构11为同步带传动机构,所述丝杠9的另一端通过轴承支承安装在所述限位板6上,所述直线导杆8分别设置于所述丝杠9的两侧,所述驱动电机7垂直安装在电机固定板10上,且所述驱动电机7的输出轴穿过所述电机固定板10,螺母座4上设有三个分别供所述丝杠9和直线导杆8穿过的通孔,所述螺母座4套装在所述丝杠9和直线导杆8上,在所述螺母座4供丝杠9穿过的通孔内设有与所述丝杠9相配合的丝杠螺母。驱动电机7通过传动机构11驱动丝杠9旋转,从而使螺母座4在电机固定板10和限位板6之间沿所述丝杠9的轴向移动。定气夹1通过弹簧压板机构12安装在电机固定板10上,动气夹3通过弹簧压板机构12安装在螺母座4上,所述定气夹1和动气夹3用于夹持消化内窥镜。

[0029] 如图4所示,所述弹簧压板机构12包括压板底座30、压板32、压板弹簧34、弹簧固定块33和压板压盖31,其中压板底座30安装在电机固定板10或螺母座4上,在压板底座30上设有凹槽48,压板32设置在所述凹槽48内,在压板32和所述压板底座30的凹槽48底面之间设有四个弹簧固定块33和四个弹簧34,其中所述弹簧固定块33通过螺钉固定于压板32上,且所述螺钉安装在压板32上的安装孔49中,所述弹簧34分别套装在所述弹簧固定块33上,用于限定所述压板32的位置的压板压盖31安装在压板底座30上,并分别设置于所述凹槽48的两侧,在所述压板32的两侧设有限位凸台50,当所述压板32被弹簧34顶起时,压板压盖31通

过限制所述限位凸台50的移动将压板32限制在所述压板底座30的凹槽48内。当定气夹1或动气夹3放置在所述弹簧压板机构12的压板32上并被固定时,压板32和压板底座30之间的弹簧34被压缩,当定气夹1或动气夹3不再被固定时,弹簧34的弹力将压板32顶起,从而也将定气夹1或动气夹3顶起,方便医务人员取走。

[0030] 在所述定气夹1和动气夹3之间设有起隔离保护作用的波纹管2,动气夹3在远离电机固定板10的一侧也设置有起隔离保护作用的波纹管2,所述设置于定气夹1和动气夹3之间的波纹管2在所述动气夹3在随着所述螺母座4向定气夹1移动时被压缩。

[0031] 所述定气夹1和动气夹3通过气动方式夹持消化内窥镜,所述定气夹1和动气夹3的内部设有气室和由硅胶制成的硅胶夹持体,消化内窥镜设置于所述硅胶夹持体中,本发明通过向所述定气夹1或动气夹3的气室内充气或放气,从而使硅胶夹持体膨胀或收缩来夹持或松开消化内窥镜。本发明的定气夹1和动气夹3为整体式结构或分体式结构等能够实现通过向气夹的气室内充气以使硅胶夹持体膨胀或收缩的结构形式。

[0032] 实施例1

[0033] 如图2所示,本实施例中定气夹1和动气夹3均为整体式结构,包括气夹缸体17、第一压盖15、第二压盖19、作为硅胶夹持体的硅胶管18、气夹端固定座14、气夹底座16、气夹底板21和气夹锁紧机构13,所述气夹缸体17为管状结构,硅胶管18设置于所述气夹缸体17内,所述第一压盖15和第二压盖19分别安装在所述气夹缸体17沿轴向的两端,所述气夹缸体17、第一压盖15、第二压盖19和硅胶管18构成了一个设置于所述气夹缸体17的内圆周面和硅胶管18的外圆周面之间的密闭的气室,在气夹缸体17上设有气孔51,工作时,通过所述气孔51向所述气室内充气或放气来使硅胶管18膨胀或收缩,气夹底板21放置在所述弹簧压板机构12的压板32上,气夹底板21上对称设置有四个用于限定气夹缸体17位置的挡块52,所述挡块52上分别设有用于安装所述气夹端固定座14的螺纹孔,两个气夹端固定座14分别从气夹缸体17的两端套装在所述气夹缸体17上,并通过螺钉安装在所述气夹底板21的挡块52上,所述气夹缸体17与气夹端固定座14相接触的端面上设有用于限制所述气夹端固定座14移动的止口,用于限定气夹缸体17位置的气夹底座16和用于锁紧的气夹锁紧机构13分别安装在弹簧压板机构12的压板底座30上,且分别设置于所述气夹缸体17的两侧,所述气夹底座16沿平行于所述气夹缸体17的轴向方向设置。所述气夹锁紧机构13通过连杆20相连。

[0034] 如图3所示,所述气夹锁紧机构13包括锁紧底座26、锁紧滑块27、锁紧弹簧28、锁紧压板29、锁紧开关拨指24、拨指弹簧25、拨指开关22及拨指压板23,其中锁紧底座26安装在弹簧压板机构12的压板底座30上,所述锁紧底座26上设有方形凸台54和支撑凸台61,所述方形凸台54和支撑凸台61在靠近气夹缸体17一侧的表面上分别设有立槽53,如图1所示,气夹端固定座14与所述气夹锁紧机构13相接触一侧的边沿分别设置于所述锁紧底座26的立槽53中;所述方形凸台54上设有拨指弹簧孔55,锁紧开关拨指24和拨指弹簧25设置在所述拨指弹簧孔55中;拨指开关22的一端插入所述拨指弹簧孔55内,且在所述拨指开关22插入所述拨指弹簧孔55一端的端面上设有拨指槽56,外圆周面上设有凸台42,锁紧滑块27上设有供所述锁紧开关拨指24穿过的通孔,所述锁紧开关拨指24的一端插入所述拨指开关22的拨指槽56内,另一端则穿过所述锁紧滑块27,复位用的拨指弹簧25套装在所述锁紧开关拨指24上并抵住所述拨指开关22的凸台42,当拨指开关22压下时,所述拨指弹簧25被压缩,所述方形凸台54在远离弹簧压板机构12的一端设有止口,拨指压板23安装在所述止

口中,当拨指弹簧25使拨指开关22复位时,拨指压板23通过限制所述拨指开关22的凸台42继续移动来限定所述拨指开关22的位置;所述锁紧滑块27和锁紧弹簧28设置在所述方形凸台54内与所述拨指弹簧孔55垂直连通的通孔中,所述锁紧滑块27由设置于方形凸台54一侧的立槽53的底面上伸出,设置于所述立槽53内的气夹端固定座14的边沿上则设有与所述锁紧滑块27相配合的锁紧孔,锁紧滑块27用于锁紧的较细的一端伸出所述立槽53的底面后,插入到所述气夹端固定座14边沿上的锁紧孔中,锁紧滑块27在用于锁紧的较细的一端的根部设有止口,锁紧弹簧28两端分别与锁紧滑块27和锁紧压板29相抵,且所述锁紧弹簧28安装在方形凸台54内时为压缩状态,所述锁紧压板29安装在所述方形凸台54远离气夹端固定座14一侧的表面上。

[0035] 锁紧开关拨指24上设有斜面57,按压拨指开关22,使锁紧开关拨指24被压下,在所述锁紧开关拨指24的斜面57作用下,锁紧开关拨指24推动锁紧滑块27克服锁紧弹簧28的压力向锁紧压板29一侧移动,从而使所述锁紧滑块27从所述气夹端固定座14边沿上的锁紧孔中抽出,松开锁紧。锁紧开关拨指24和拨指开关22均能自动复位。

[0036] 本实施例的工作原理为:

[0037] 消化内窥镜为圆柱状,工作时,先将螺母座4移动至限位板6一侧,然后将消化内窥镜放置于螺母座4上的动气夹3和定气夹1内,动气夹3充气夹持消化内窥镜,此时定气夹1未充气,驱动电机7转动并通过丝杠9传动带动螺母座4移动,从而带动动气夹3沿所述丝杠9的轴向移动。当动气夹3夹持消化内窥镜到达合适位置时(动气夹3沿丝杠9轴向移动了30毫米时的位置),所述定气夹1充气夹紧消化内窥镜,而动气夹3放气松开消化内窥镜,然后使驱动电机7反转,通过驱动丝杠9传动带动动气夹3退回到限位板6一侧。

[0038] 放入或取出消化内窥镜时,先按压拨指开关22使气夹锁紧机构13松开锁紧,此时弹簧压板机构12的压板32将气夹顶起,医务人员将定气夹1或动气夹3取出,重新安装时,按压气夹锁紧机构13的拨指开关22使锁紧开关拨指24缩回,将定气夹1或动气夹3沿所述气夹锁紧机构13上的立槽53装入并放置到弹簧压板机构12的压板32上,松开拨指开关22锁紧。

[0039] 实施例2

[0040] 如图5~6所示,本实施例中定气夹1和动气夹3均为分体式结构,包括气夹底座41、气夹上盖36、气夹夹紧片39、铰链37、自锁卡扣40和作为硅胶夹持体的两个硅胶半膜38,气夹底座41安装在弹簧压板机构12的压板底座30上,所述气夹上盖36的一侧通过铰链37与气夹底座41铰接,所述铰链37为蝶形铰链,所述气夹上盖36的另一侧通过自锁卡扣40与气夹底座41连接锁紧;所述气夹上盖36及气夹底座41相对面上分别设有深度相同的凹槽,所述硅胶半膜38分别设置在所述气夹底座41和气夹上盖36的凹槽中,并通过气夹夹紧片39分别固定在气夹上盖36和气夹底座41上,所述硅胶半膜38与所述气夹上盖36的凹槽以及气夹底座41的凹槽分别构成了两个密闭的气室,在气夹上盖36和气夹底座41上分别设置有充放气用的气孔。

[0041] 本实施例的工作原理为:

[0042] 消化内窥镜为圆柱状,工作时,先将螺母座4移动至限位板6一侧,然后将消化内窥镜放置于螺母座4上的动气夹3和定气夹1内,动气夹3充气夹持消化内窥镜,此时定气夹1未充气,驱动电机7转动通过丝杠9传动带动螺母座4移动,进而带动动气夹3沿所述丝杠9的轴向移动。当动气夹3夹持消化内窥镜到达合适位置时(动气夹3沿丝杠9轴向移动了30毫米时

的位置),消化内窥镜进入到定气夹1内,定气夹1充气夹紧消化内窥镜,而动气夹3放气松开消化内窥镜,然后使驱动电机7反转,驱动电机7通过驱动丝杠9带动动气夹3退回到限位板6一侧。

[0043] 放入或取出消化内窥镜时,打开自锁卡扣40,抬起气夹上盖36即可。拆卸气夹时,将螺钉卸下后,弹簧压板机构12将气夹顶起,方便取走。

[0044] 实施例3

[0045] 如图7~8所示,本实施例中定气夹1和动气夹3均为分体式结构,本实施例的定气夹1与实施例2相同,本实施例与实施例2的区别在于动气夹3上设置有测力传感器45,具体结构为:包括固定底座47、测力传感器45、固定螺母46、力反馈气夹底座43、气夹上盖36、气夹夹紧片39、两个硅胶半膜38、铰链37及弹簧自锁卡扣44,其中固定底座47过螺钉安装在弹簧压板机构12的压板底座30上,所述固定底座47的一对对角上设有两个传感器支架58,力反馈气夹底座43上设有两个传感器支板59,两个测力传感器45平行设置在所述固定底座47和力反馈气夹底座43之间,每个测力传感器45的一端通过固定螺母46与所述固定底座47的传感器支架58固连,另一端通过固定螺母46与力反馈气夹底座43上传感器支板59固连。所述气夹上盖36的一侧通过铰链37与力反馈气夹底座43铰接,所述铰链37为蝶形铰链,所述气夹上盖36的另一侧通过弹簧自锁卡扣44与力反馈气夹底座43连接锁紧;所述气夹上盖36及力反馈气夹底座43相对面上分别设有深度相同的凹槽,所述硅胶半膜38分别设置在所述凹槽中,并通过气夹夹紧片39固定在所述气夹上盖36和力反馈气夹底座43上,所述硅胶半膜38分别和气夹上盖36的凹槽以及力反馈气夹底座43的凹槽构成了两个密闭的气室,在所述气夹上盖36和力反馈气夹底座43上分别设有充放气用的气孔。

[0046] 本实施例的工作原理为:

[0047] 消化内窥镜为圆柱状,工作时,先将螺母座4移动至限位板6一侧,然后将消化内窥镜放置于螺母座4上的动气夹3和定气夹1内,动气夹3充气夹持消化内窥镜,此时定气夹1未充气,驱动电机7转动通过丝杠9传动带动螺母座4移动,进而带动动气夹3沿所述丝杠9的轴向移动。当动气夹3夹持消化内窥镜到达合适位置时(动气夹3沿丝杠9轴向移动了30毫米时的位置),消化内窥镜进入到定气夹1内,定气夹1充气夹紧消化内窥镜,而动气夹3放气松开消化内窥镜,然后使驱动电机7反转,驱动电机7通过驱动丝杠9带动动气夹3退回到限位板6一侧。由于动气夹3上的力反馈气夹底座43和固定底座47分别与测力传感器45的两端固定连接,从而使得动气夹3在运动时的受力可以由所述测力传感器45测出。

[0048] 放入或取出消化内窥镜时,打开弹簧自锁卡扣44,抬起气夹上盖36即可。拆卸气夹时,将螺钉卸下后,弹簧压板机构12将气夹顶起,方便取走。

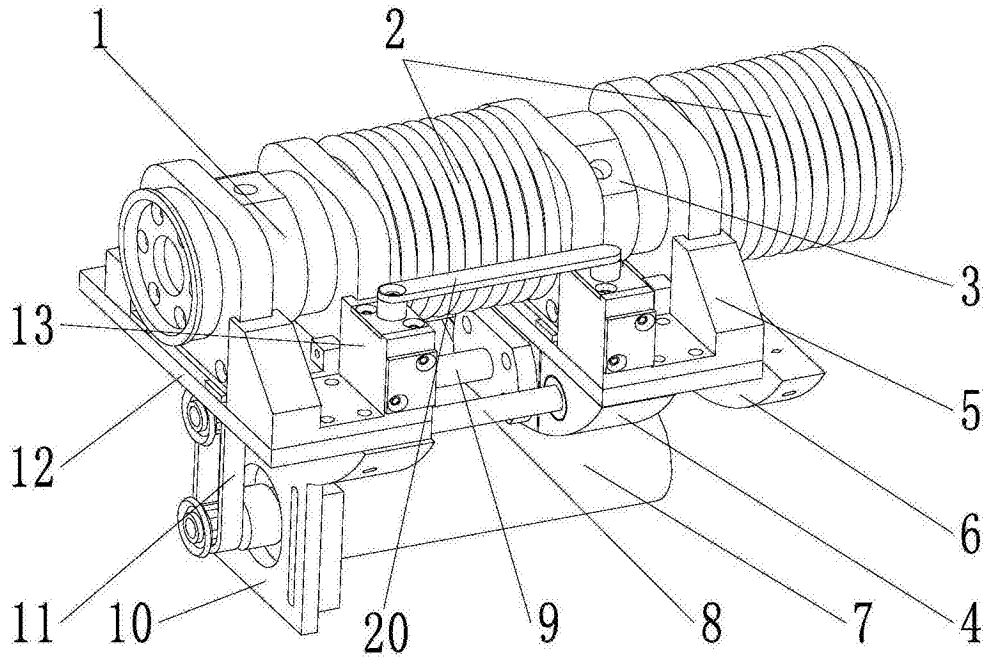


图1

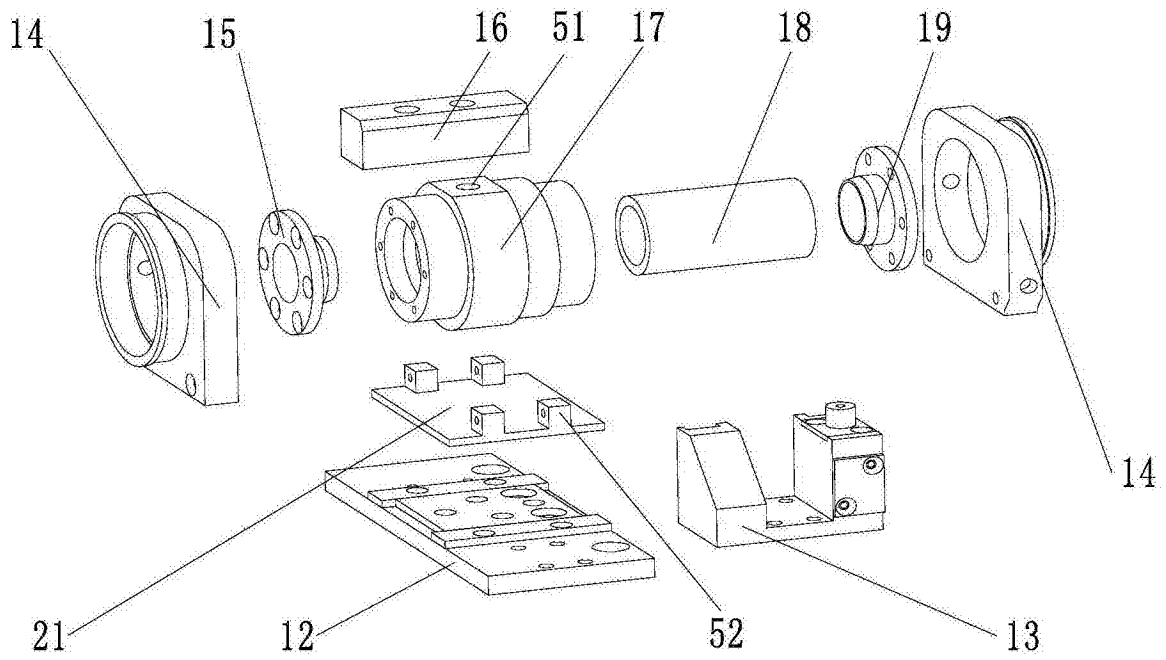


图2

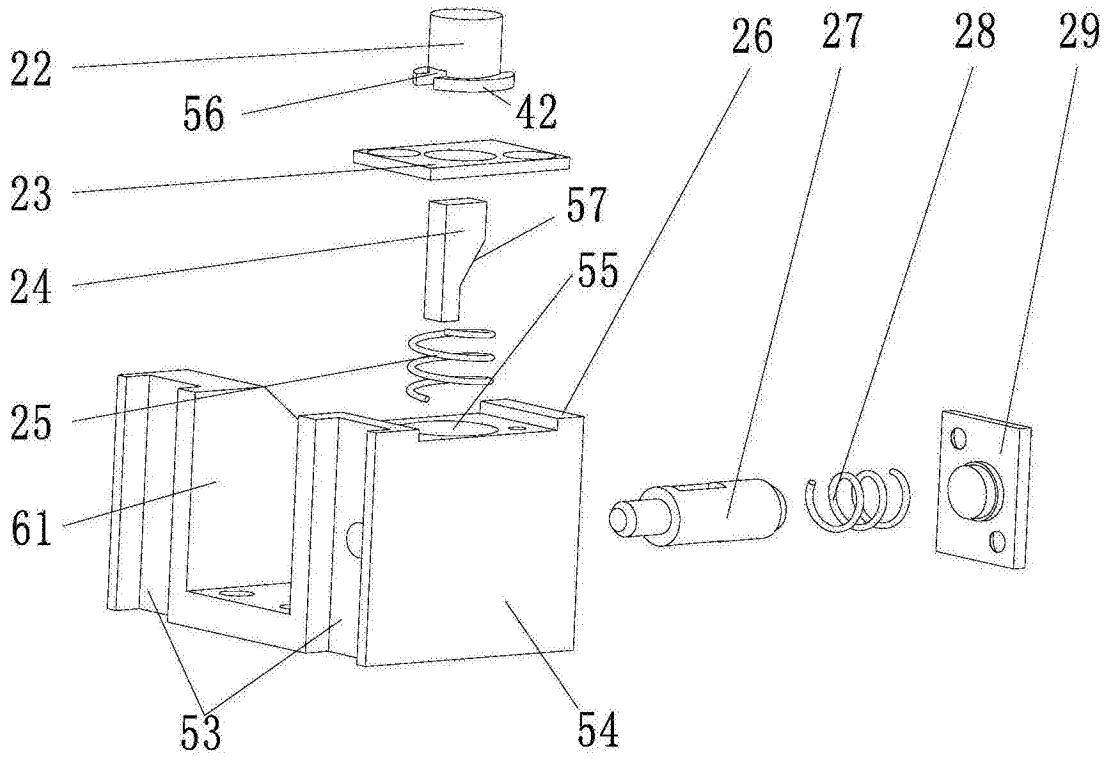


图3

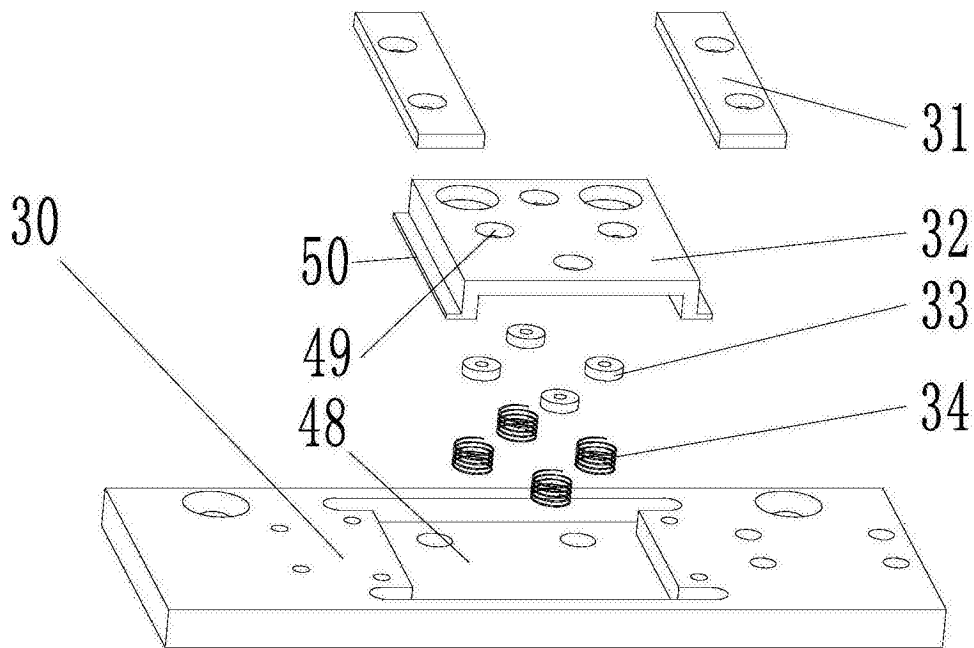


图4

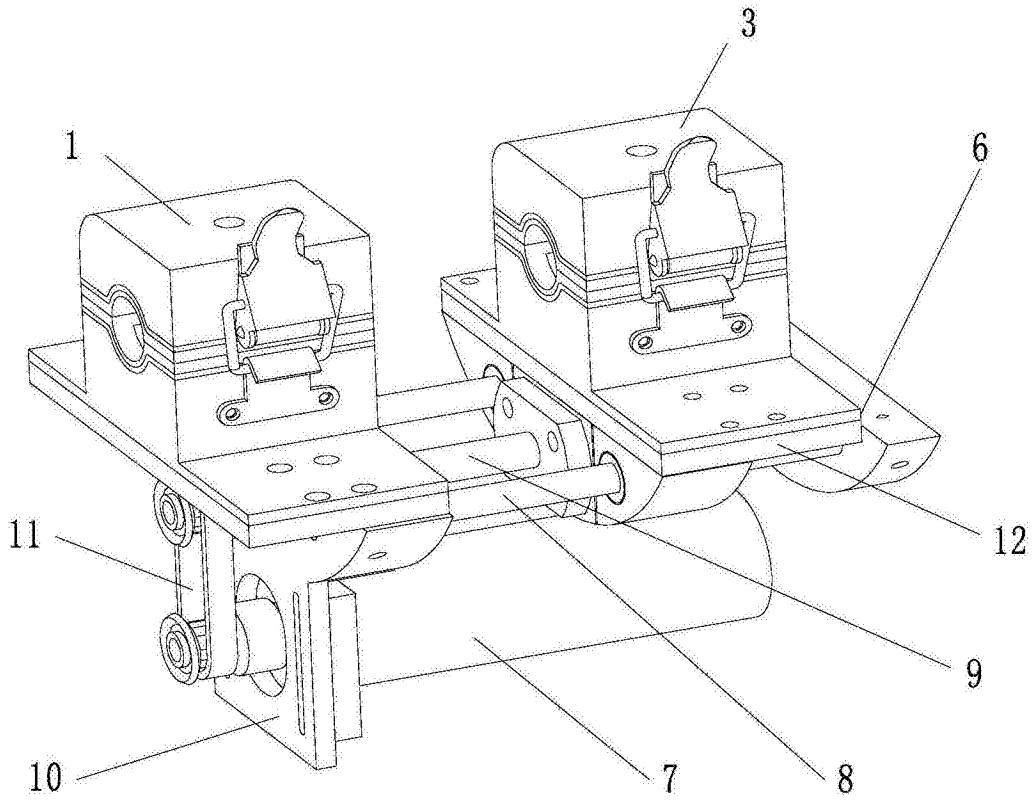


图5

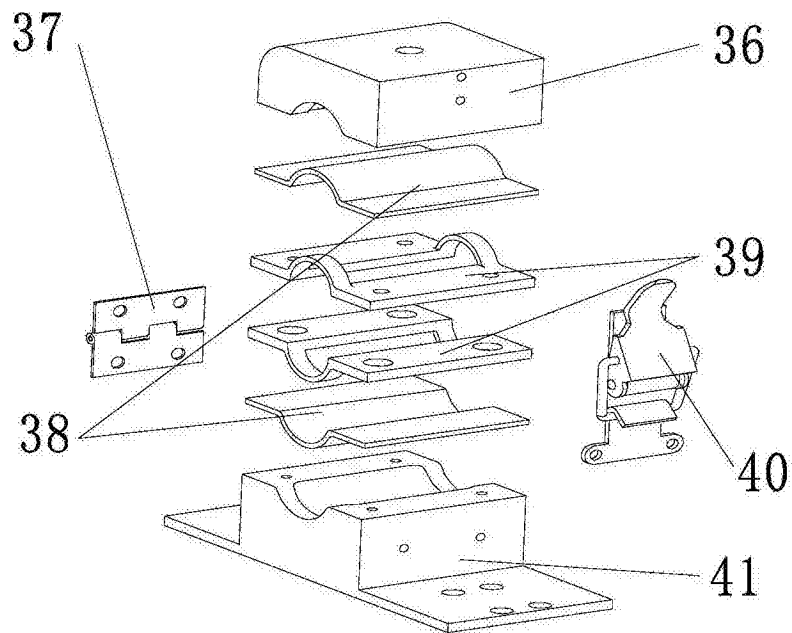


图6

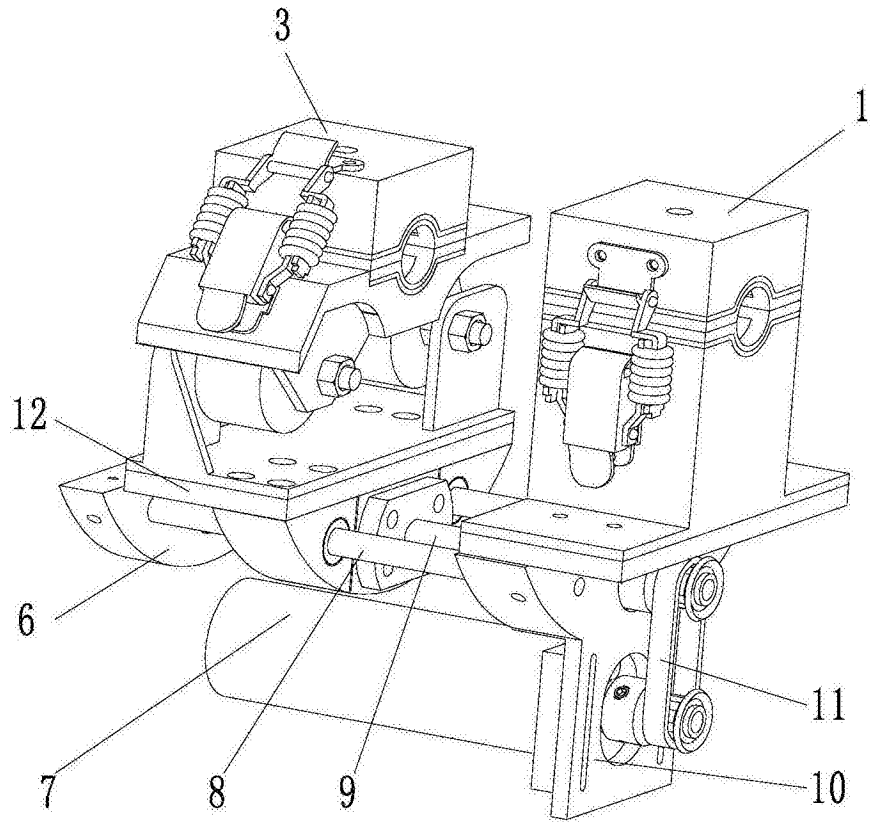


图7

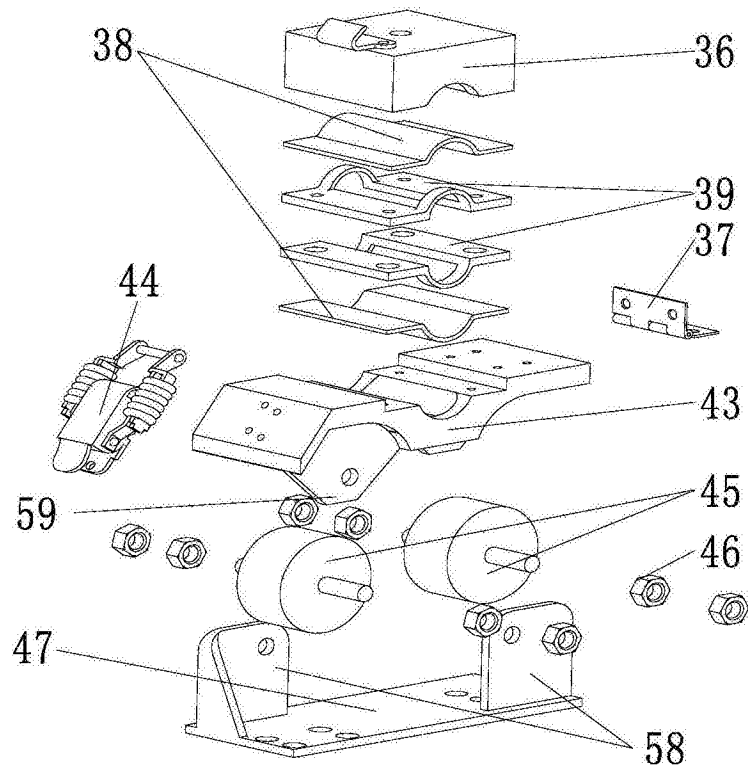


图8

专利名称(译)	一种消化内窥镜输送机构		
公开(公告)号	CN104757929B	公开(公告)日	2017-04-12
申请号	CN201410001706.X	申请日	2014-01-02
[标]申请(专利权)人(译)	中国科学院沈阳自动化研究所		
申请(专利权)人(译)	中国科学院沈阳自动化研究所		
当前申请(专利权)人(译)	中国科学院沈阳自动化研究所		
[标]发明人	李贵祥 杨臻达 刘浩 杨云生 李洪谊		
发明人	李贵祥 杨臻达 刘浩 杨云生 李洪谊		
IPC分类号	A61B1/00		
代理人(译)	白振宇		
审查员(译)	张雯		
其他公开文献	CN104757929A		
外部链接	Espacenet SIPO		

摘要(译)

本发明涉及医疗器械领域，具体地说是一种消化内窥镜输送机构，包括定气夹、动气夹、螺母座、驱动电机、电机固定板、限位板、传动机构和弹簧压板机构，在电机固定板和限位板之间设有直线导杆和丝杠，丝杠并通过传动机构与驱动电机相连，螺母座套装在丝杠和直线导杆上，定气夹及动气夹分别通过弹簧压板机构安装在电机固定板和螺母座上，定气夹和动气夹交替充气，动气夹在充气夹持消化内窥镜时通过驱动电机带动输送，定气夹充气夹持消化内窥镜时，所述动气夹通过反转的驱动电机带动退回。定气夹和动气夹为整体式结构或分体式结构，动气夹上还可以设置有测力传感器。本发明通过气动夹持方式模拟人手输送消化内窥镜，结构简单且能防止感染和辐射。

