



(12) 发明专利申请

(10) 申请公布号 CN 103860217 A

(43) 申请公布日 2014. 06. 18

(21) 申请号 201410078680. 9

(22) 申请日 2014. 03. 05

(71) 申请人 复旦大学附属华山医院

地址 200040 上海市静安区乌鲁木齐中路
12 号

(72) 发明人 徐文东 尹华伟 蒋苏 沈云东
徐建光 顾玉东

(74) 专利代理机构 上海泰能知识产权代理事务
所 31233

代理人 宋纓 孙健

(51) Int. Cl.

A61B 17/04 (2006. 01)

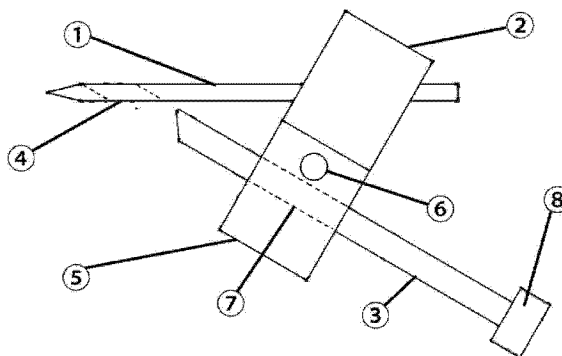
权利要求书2页 说明书4页 附图5页

(54) 发明名称

一种内窥镜下软组织缝合导向装置和方法

(57) 摘要

本发明涉及一种内窥镜下软组织缝合导向装置和方法, 包括导向针、导向体和空心针, 所述导向针一端为针尖、另一端固定于导向体的一端内, 并与导向体形成小于 90 度的夹角, 所述导向体中间开有导向管, 所述导向管内穿有空心针, 所述空心针一端装有推进手柄、另一端的针尖沿着导向管从导向针针尖位置穿出。本发明可易化内窥镜下治疗软组织撕裂伤进行的缝合操作, 在自软组织下方的内窥镜盲区向上穿刺扎针时, 通过使用本发明的装置可以正确定位穿刺位置, 避免由于穿刺位置定位困难而进行试探性扎针时造成的软组织再次损伤, 并且结构简单, 操作方便, 经济实用, 便于推广应用。



1. 一种内窥镜下软组织缝合导向装置,包括导向针(1)、导向体(2)和空心针(3),其特征是:所述导向针(1)一端为针尖、另一端固定于导向体(2)的一端内,并与导向体(2)形成小于90度的夹角,所述导向体(2)中间开有导向管(7),所述导向管(7)内穿有空心针(3),所述空心针(3)一端装有推进手柄(8)、另一端的针尖沿着导向管(7)从导向针(1)针尖位置穿出。

2. 根据权利要求1所述的内窥镜下软组织缝合导向装置,其特征是:所述导向针(1)一端为带导向孔(4)的针尖,所述空心针(3)一端装有推进手柄(8)、另一端的针尖沿着导向管(7)从导向针(1)针尖上的导向孔(4)中穿出。

3. 根据权利要求1所述的内窥镜下软组织缝合导向装置,其特征是:所述导向针(1)一端为无导向孔(4)的针尖,所述空心针(3)一端装有推进手柄(8)、另一端的针尖沿着导向管(7)从导向针(1)针尖端部的斜面贴合穿过。

4. 根据权利要求1所述的内窥镜下软组织缝合导向装置,其特征是:所述导向针(1)与导向体(2)通过转销连接,导向针(1)与导向体(2)的连接处刻有角度值,通过调整转销来改变导向体(2)与导向针(1)之间的夹角。

5. 根据权利要求1所述的内窥镜下软组织缝合导向装置,其特征是:所述导向针(1)与导向体(2)为一体制作而成。

6. 根据权利要求1所述的内窥镜下软组织缝合导向装置,其特征是:所述导向体(2)下半部一侧的1/2厚度处装有拆卸块(5),所述拆卸块(5)和导向体(2)相对面上开有相对应的螺纹孔,所述拆卸块(5)与导向体(2)通过螺栓(6)和螺纹孔的配合进行连接。

7. 根据权利要求1所述的内窥镜下软组织缝合导向装置,其特征是:所述导向体(2)下半部一侧的1/2厚度处装有拆卸块(5),所述拆卸块(5)和导向体(2)相对面上设置有相适配的卡扣和卡槽,所述拆卸块(5)与导向体(2)通过卡扣和卡槽的配合进行连接。

8. 根据权利要求1所述的内窥镜下软组织缝合导向装置,其特征是:所述导向体(2)下半部一侧的1/2厚度处装有拆卸块(5),所述拆卸块(5)和导向体(2)相对面上设置有相适配的榫卯连接件,所述拆卸块(5)与导向体(2)通过榫卯连接件的配合进行连接。

9. 根据权利要求1所述的内窥镜下软组织缝合导向装置,其特征是:所述空心针(3)呈圆弧形,圆弧形头端为偏向小弯侧的针尖。

10. 根据权利要求1所述的内窥镜下软组织缝合导向装置,其特征是:所述导向管(7)成圆弧形,并与圆弧形的空心针(3)相适配。

11. 根据权利要求1所述的内窥镜下软组织缝合导向装置,其特征是:所述空心针(3)呈直线形,所述的导向管(7)呈直线形并与空心针(3)相适配。

12. 根据权利要求1所述的内窥镜下软组织缝合导向装置,其特征是:所述空心针(3)的推进手柄(8)上有针尖斜面朝向的标记。

13. 一种使用如权利要求1-12所述的内窥镜下软组织缝合导向装置的方法,其特征是,包括以下步骤:

a) 根据需要选用带孔针尖或无孔针尖的导向针(1),将导向针(1)针尖经皮肤(9)、囊壁(10)刺入到关节囊内,推进到平面状软组织(11)上方,将导向针(1)针尖放置在软组织(11)的目标出针点处;

b) 根据需要选用直线形或圆弧形的空心针(3),空心针(3)的针尖刺入皮肤(9)、囊壁

(10) 后,将空心针 (3) 外露在皮肤外的部分嵌入到导向体 (2) 上导向管 (7) 中,再将拆卸块 (5) 与导向体 (2) 拼合并固定,形成完整的导向管 (7),对空心针 (3) 起到夹持约束和导向至软组织 (11) 的作用;

c) 空心针 (3) 装入完整的导向管 (7) 后,将空心针 (3) 的针尖推进到平面状软组织 (11) 的目标出针点下方;

d) 导向针 (1) 下压软组织 (11) 以防软组织 (11) 被顶起,同时推动推进手柄 (8),将空心针 (3) 从软组织 (11) 的目标出针点准确刺出;

e) 将手术缝线 (12) 的头端经过空心针 (3),插入到目标出针点;

f) 维持手术缝线 (12) 位置不变,将空心针 (3) 退出,借助导向针 (1) 将手术缝线 (12) 的头端取至关节囊外,完成内窥镜下治疗软组织撕裂伤进行缝合操作步骤中的关键一步,即手术缝线 (12) 穿过软组织 (11)。

14. 根据权利要求 13 所述的一种使用如权利要求 1-12 所述的内窥镜下软组织缝合导向装置的方法,其特征是:所述的步骤 b) 若选用圆弧形的空心针 (3),则当空心针 (3) 穿过软组织 (11) 后,取下拆卸块 (5),使得空心针 (3) 能在腔隙内进行旋转和调整方向,以避免针尖伤刺伤周围的其它软组织 (11)。

15. 根据权利要求 13 所述的一种使用如权利要求 1-12 所述的内窥镜下软组织缝合导向装置的方法,其特征是:所述的步骤 a) 若选用无孔针尖的导向针 (1),则空心针 (3) 的针尖从导向针 (1) 针尖端部的斜面贴合穿过,空心针 (3) 内的手术缝线 (12) 头端由其它内窥镜下手术专用器械取至关节囊外。

16. 根据权利要求 13 所述的一种使用如权利要求 1-12 所述的内窥镜下软组织缝合导向装置的方法,其特征是:所述的步骤 a) 若选用带孔针尖的导向针 (1),则空心针 (3) 的针尖从导向针 (1) 针尖上的导向孔 (4) 中穿过,空心针 (3) 内的手术缝线 (12) 头端直接利用导向针 (1) 上的导向孔 (4) 取至关节囊外。

一种内窥镜下软组织缝合导向装置和方法

技术领域

[0001] 本发明属于医用软组织修复技术领域,特别是涉及一种内窥镜下软组织缝合导向装置和方法。

背景技术

[0002] 软组织撕裂伤是运动损伤中的常见疾病,如膝关节的半月板撕裂伤,腕关节的三角纤维软骨复合体(TFCC)撕裂伤等。随着内窥镜设备的发展与更新,软组织的修复,已由开放性手术过渡到微创手术下进行。内窥镜显示的二维画面不能完全显示关节囊的三维空间,常存在多个盲区,造成软组织的修复难度增加。由于穿刺位置定位困难,在进行试探性扎针时,常造成软组织再次损伤,影响软组织的愈合能力,多次尝试还会延长手术时间,增加病人痛苦,使得多种高新手术难以在基层医院开展。

发明内容

[0003] 本发明所要解决的技术问题是提供一种内窥镜下软组织缝合导向装置和方法,可以避免由于穿刺位置定位困难而进行试探性扎针时造成的软组织再次损伤。

[0004] 本发明解决其技术问题所采用的技术方案是:提供一种内窥镜下软组织缝合导向装置,包括导向针、导向体和空心针,所述导向针一端为针尖、另一端固定于导向体的一端内,并与导向体形成小于90度的夹角,所述导向体中间开有导向管,所述导向管内穿有空心针,所述空心针一端装有推进手柄、另一端的针尖沿着导向管从导向针针尖位置穿出。

[0005] 所述导向针一端为带导向孔的针尖,所述空心针一端装有推进手柄、另一端的针尖沿着导向管从导向针针尖上的导向孔中穿出。

[0006] 所述导向针一端为无导向孔的针尖,所述空心针一端装有推进手柄、另一端的针尖沿着导向管从导向针针尖端部的斜面贴合穿过。

[0007] 所述导向针与导向体通过转销连接,导向针与导向体的连接处刻有角度值,通过调整转销来改变导向体与导向针之间的夹角。

[0008] 所述导向针与导向体为一体制作而成。

[0009] 所述导向体下半部一侧的1/2厚度处装有拆卸块,所述拆卸块和导向体相对面上开有相对应的螺纹孔,所述拆卸块与导向体通过螺栓和螺纹孔的配合进行连接。

[0010] 所述导向体下半部一侧的1/2厚度处装有拆卸块,所述拆卸块和导向体相对面上设置有相适配的卡扣和卡槽,所述拆卸块与导向体通过卡扣和卡槽的配合进行连接。

[0011] 所述导向体下半部一侧的1/2厚度处装有拆卸块,所述拆卸块和导向体相对面上设置有相适配的榫卯连接件,所述拆卸块与导向体通过榫卯连接件的配合进行连接。

[0012] 所述空心针呈圆弧形,圆弧形头端为偏向小弯侧的针尖。

[0013] 所述导向管成圆弧形,并与圆弧形的空心针相适配。

[0014] 所述空心针呈直线形,所述的导向管呈直线形并与空心针相适配。

[0015] 所述空心针的推进手柄上有针尖斜面朝向的标记。

[0016] 一种使用如上述的内窥镜下软组织缝合导向装置的方法,包括以下步骤:

[0017] a) 根据需要选用带孔针尖或无孔针尖的导向针,将导向针针尖经皮肤、囊壁刺入到关节囊内,推进到平面状软组织上方,将导向针针尖放置在软组织的目标出针点处;

[0018] b) 根据需要选用直线形或圆弧形的空心针,空心针的针尖刺入皮肤、囊壁后,将空心针外露在皮肤外的部分嵌入到导向体上导向管中,再将拆卸块与导向体拼合并固定,形成完整的导向管,对空心针起到夹持约束和导向至软组织的作用;

[0019] c) 空心针装入完整的导向管后,将空心针的针尖推进到平面状软组织目标出针点下方;

[0020] d) 导向针下压软组织以防软组织被顶起,同时推动推进手柄,将空心针从软组织的目标出针点准确刺出;

[0021] e) 将手术缝线的头端经过空心针,插入到目标出针点;

[0022] f) 维持手术缝线位置不变,将空心针退出,借助导向针将手术缝线的头端取至关节囊外,完成内窥镜下治疗软组织撕裂伤进行缝合操作步骤中的关键一步,即手术缝线穿过软组织。

[0023] 所述的步骤 b) 若选用圆弧形的空心针,则当空心针穿过软组织后,取下拆卸块,使得空心针能在腔隙内进行旋转和调整方向,以避免针尖伤刺伤周围的其它软组织。

[0024] 所述的步骤 a) 若选用无孔针尖的导向针,则空心针的针尖从导向针针尖端部的斜面贴合穿过,空心针内的手术缝线头端由其它内窥镜下手术专用器械取至关节囊外。

[0025] 所述的步骤 a) 若选用带孔针尖的导向针,则空心针的针尖从导向针针尖上的导向孔中穿过,空心针内的手术缝线头端直接利用导向针上的导向孔取至关节囊外。

[0026] 有益效果

[0027] 由于采用上述技术方案,与现有技术相比,具有以下优点和积极效果:

[0028] 1、导向针上的针孔置于软组织上方,以便准确定位出针点,避免盲目扎针,同时起到下压软组织的作用,避免扎针时软组织被顶起,软组织被下压后能增加间隙,内窥镜下视野更加清晰,便于操作;

[0029] 2、空心针和导向器设计成抓握推进装置,使手术者更加舒适,而空心针的针尖偏向小弯侧,使得圆锥形针尖的轴心与软组织垂直,符合医疗缝合技术的要求;

[0030] 3、而当空心针穿过软组织后,将导向器底端的螺栓拧开,取下拆卸块,使得空心针能在导向孔内进行旋转,便于调整针尖方向,以避免损伤周围其它组织。

附图说明

[0031] 图 1 是本发明中导向装置的正面图;

[0032] 图 2 是本发明中无导向孔针尖的示意图;

[0033] 图 3 是本发明中导向装置的立体图;

[0034] 图 4 是本发明中导向针的正面剖面图;

[0035] 图 5 是本发明中导向针的顶视剖面图;

[0036] 图 6 是本发明中导向体的正面图;

[0037] 图 7 是本发明中导向体的左侧视图;

[0038] 图 8 是本发明中导向体的立体图;

- [0039] 图 9 是本发明中空心针的正面剖面图；
- [0040] 图 10 是本发明中空心针的立体图；
- [0041] 图 11 是本发明空心针与导向管采用圆弧形的正面图；
- [0042] 图 12 是本发明应用实例 1 穿刺过程的正面剖面示意图；
- [0043] 图 13 是本发明应用实例 1 操作完毕后移开导向装置的效果图。
- [0044] 图中，导向针 1，导向体 2，空心针 3，导向孔 4，拆卸块 5，螺栓 6，导向管 7，推进手柄 8，皮肤 9，囊壁 10，软组织 11，手术缝线 12。

具体实施方式

[0045] 下面结合具体实施例，进一步阐述本发明。应理解，这些实施例仅用于说明本发明而并不用于限制本发明的范围。此外应理解，在阅读了本发明讲授的内容之后，本领域技术人员可以对本发明作各种改动或修改，这些等价形式同样落于本申请所附权利要求书所限定的范围。

[0046] 本发明的第一实施方式涉及一种内窥镜下软组织缝合导向装置，如图 1-13 所示，包括导向针 1、导向体 2 和空心针 3，所述导向针 1 一端为针尖、另一端固定于导向体 2 的一端内，并与导向体 2 形成小于 90 度的夹角，所述导向体 2 中间开有导向管 7，所述导向管 7 内穿有空心针 3，所述空心针 3 一端装有推进手柄 8、另一端的针尖沿着导向管 7 从导向针 1 针尖位置穿出。

[0047] 所述导向针 1 一端为带导向孔 4 的针尖，所述空心针 3 一端装有推进手柄 8、另一端的针尖沿着导向管 7 从导向针 1 针尖上的导向孔 4 中穿出。

[0048] 所述导向针 1 一端为无导向孔 4 的针尖，所述空心针 3 一端装有推进手柄 8、另一端的针尖沿着导向管 7 从导向针 1 针尖端部的斜面贴合穿过。

[0049] 所述导向针 1 与导向体 2 通过转销连接，导向针 1 与导向体 2 的连接处刻有角度值，通过调整转销来改变导向体 2 与导向针 1 之间的夹角。

[0050] 所述导向针 1 与导向体 2 为一体制作而成。

[0051] 所述导向体 2 下半部一侧的 1/2 厚度处装有拆卸块 5，所述拆卸块 5 和导向体 2 相对面上开有相对应的螺纹孔，所述拆卸块 5 与导向体 2 通过螺栓 6 和螺纹孔的配合进行连接。

[0052] 所述导向体 2 下半部一侧的 1/2 厚度处装有拆卸块 5，所述拆卸块 5 和导向体 2 相对面上设有相适配的卡扣和卡槽，所述拆卸块 5 与导向体 2 通过卡扣和卡槽的配合进行连接。

[0053] 所述导向体 2 下半部一侧的 1/2 厚度处装有拆卸块 5，所述拆卸块 5 和导向体 2 对面上设置有相适配的榫卯连接件，所述拆卸块 5 与导向体 2 通过榫卯连接件的配合进行连接。

[0054] 所述空心针 3 呈圆弧形，圆弧形头端为偏向小弯侧的针尖。

[0055] 所述导向管 7 成圆弧形，并与圆弧形的空心针 3 相适配。

[0056] 所述空心针 3 呈直线形，所述的导向管 7 呈直线形并与空心针 3 相适配。

[0057] 所述空心针 3 的推进手柄 8 上有针尖斜面朝向的标记。

[0058] 本发明的第二实施方式涉及内窥镜下软组织缝合导向装置的方法，包括以下步

骤：

[0059] a) 根据需要选用带孔针尖或无孔针尖的导向针 1, 将导向针 1 针尖经皮肤 9、囊壁 10 刺入到关节囊内, 推进到平面状软组织 11 上方, 将导向针 1 针尖放置在软组织 11 的目标出针点处；

[0060] b) 根据需要选用直线形或圆弧形的空心针 3, 空心针 3 的针尖刺入皮肤 9、囊壁 10 后, 将空心针 3 外露在皮肤外的部分嵌入到导向体 2 上导向管 7 中, 再将拆卸块 5 与导向体 2 拼合并固定, 形成完整的导向管 7, 对空心针 3 起到夹持约束和导向至软组织 11 的作用；

[0061] c) 空心针 3 装入完整的导向管 7 后, 将空心针 3 的针尖推进到平面状软组织 11 的目标出针点下方；

[0062] d) 导向针 1 下压软组织 11 以防软组织 11 被顶起, 同时推动推进手柄 8, 将空心针 3 从软组织 11 的目标出针点准确刺出；

[0063] e) 将手术缝线 12 的头端经过空心针 3, 插入到目标出针点；

[0064] f) 维持手术缝线 12 位置不变, 将空心针 3 退出, 借助导向针 1 将手术缝线 12 的头端取至关节囊外, 完成内窥镜下治疗软组织撕裂伤进行缝合操作步骤中的关键一步, 即手术缝线 12 穿过软组织 11。

[0065] 所述的步骤 b) 若选用圆弧形的空心针 3, 则当空心针 3 穿过软组织 11 后, 取下拆卸块 5, 使空心针 3 能在腔隙内进行旋转和调整方向, 以避免针尖伤刺伤周围的其它软组织 11。

[0066] 所述的步骤 a) 若选用无孔针尖的导向针 1, 则空心针 3 针尖从导向针 1 针尖端部的斜面贴合穿过, 空心针 3 内的手术缝线 12 头端由其它内窥镜下手术专用器械取至关节囊外。

[0067] 所述的步骤 a) 若选用带孔针尖的导向针 1, 则空心针 3 针尖从导向针 1 针尖上的导向孔 4 中穿过, 空心针 3 内的手术缝线 12 头端直接利用导向针 1 的导向孔 4 取至关节囊外。

[0068] 实施例 1

[0069] 如图 12-13 所示, 软组织 11 靠近囊壁 10 的一侧有一个撕裂口, 将导向针 1 针尖经皮肤 9、囊壁 10 刺入到关节囊内, 推进到平面状软组织 11 上方, 将导向针 1 针尖放置在软组织 11 的目标出针点处；空心针 3 的针尖刺入皮肤 9、囊壁 10 后, 将空心针 3 外露在皮肤外的部分嵌入到导向体 2 上导向管 7 中, 再将拆卸块 5 与导向体 2 拼合并固定, 形成完整的导向管 7, 对空心针 3 起到夹持约束和导向至软组织 11 的作用；空心针 3 装入完整的导向管 7 后, 将空心针 3 的针尖推进到平面状软组织 11 的目标出针点下方；导向针 1 下压软组织 11 以防软组织 11 被顶起, 同时推动推进手柄 8, 将空心针 3 从软组织 11 的目标出针点准确刺出；将手术缝线 12 的头端经过空心针 3, 插入到目标出针点；维持手术缝线 12 位置不变, 将空心针 3 退出, 借助导向针 1 将手术缝线 12 的头端取至关节囊外, 完成内窥镜下治疗软组织撕裂伤进行缝合操作步骤中的关键一步, 即缝线穿过软组织；最后将缝线的首尾两端打结即可完成对软组织撕裂口的修复。

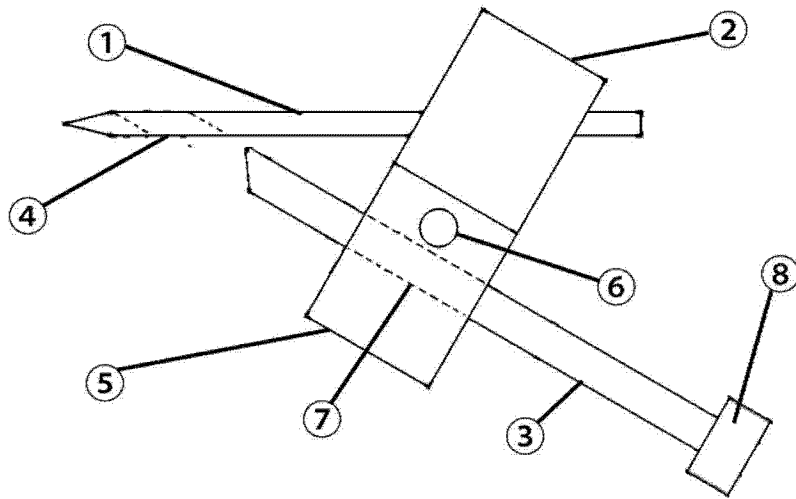


图 1

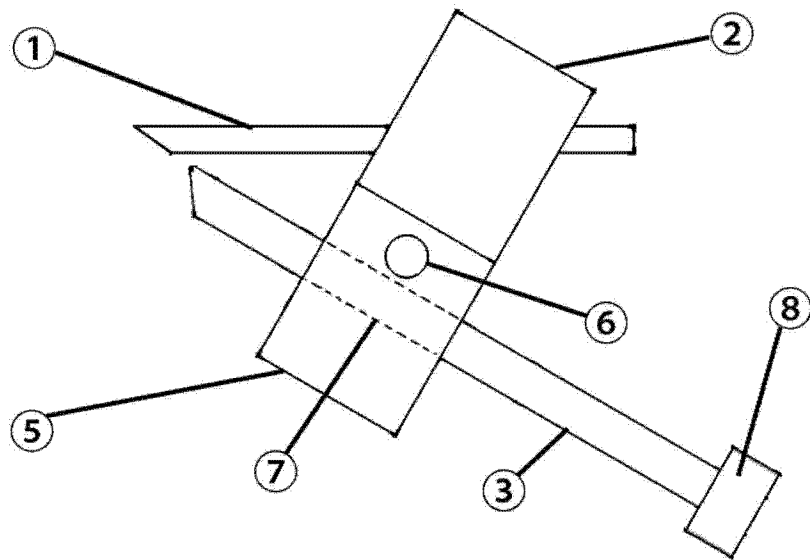


图 2

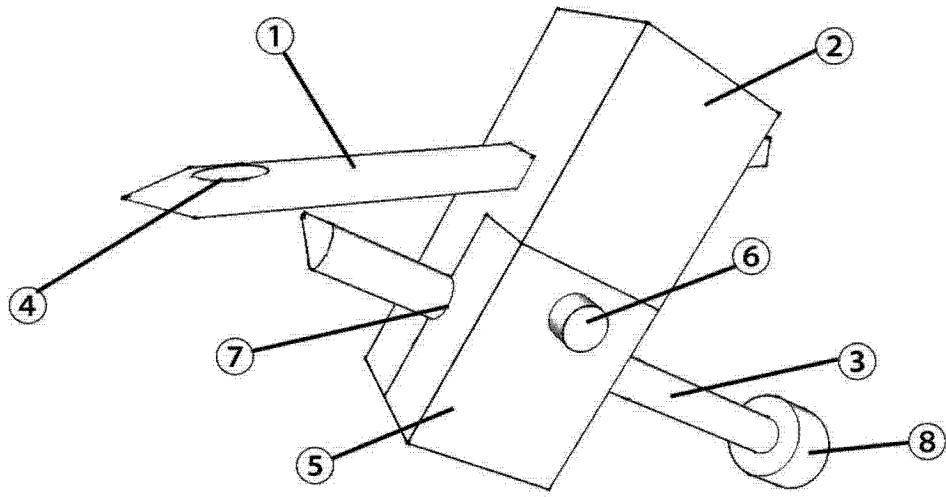


图 3

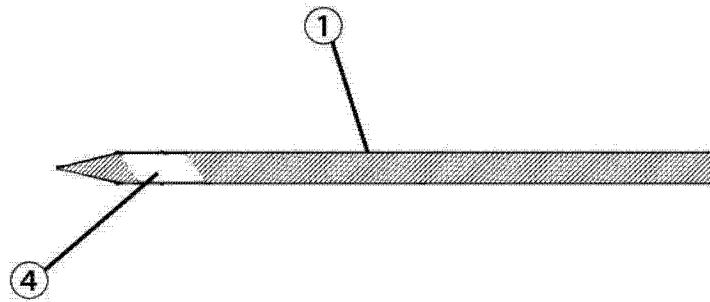


图 4

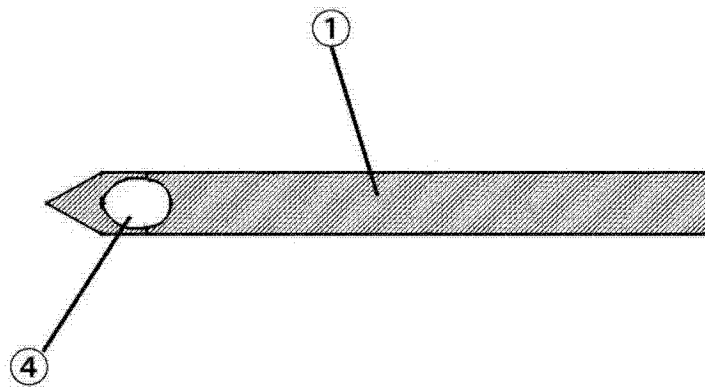


图 5

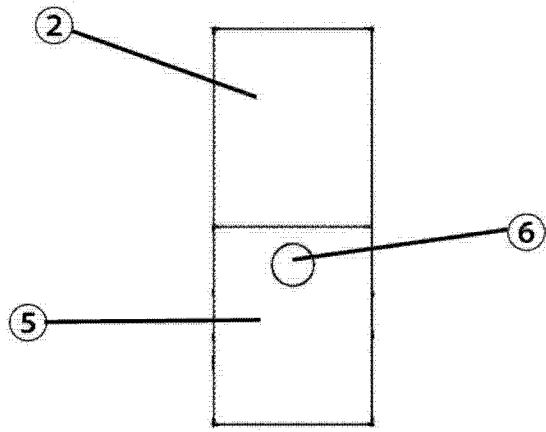


图 6

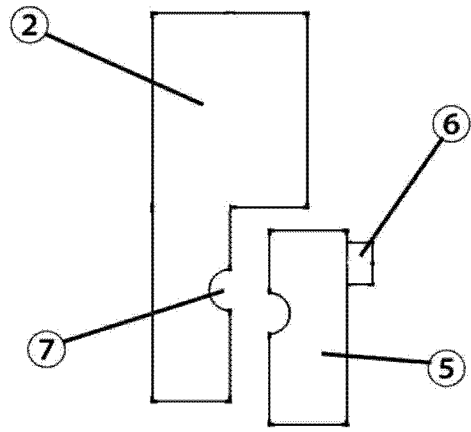


图 7

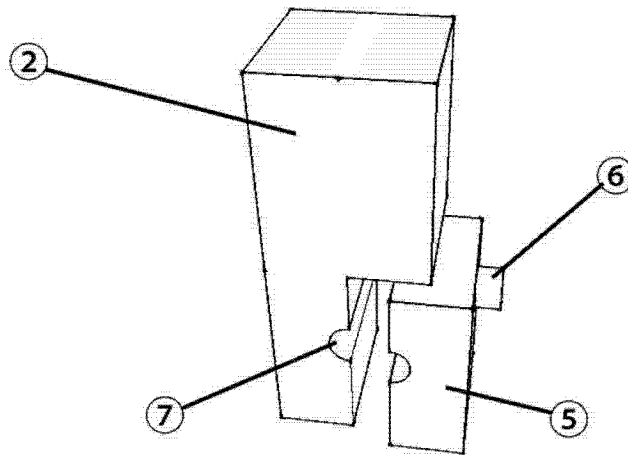


图 8

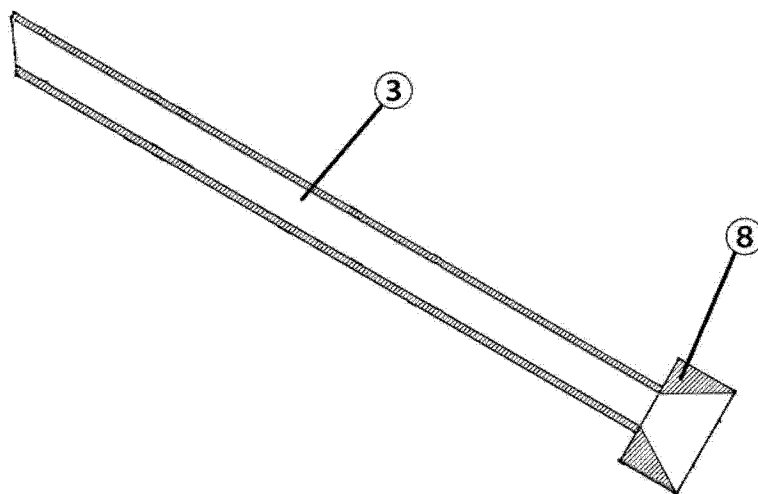


图 9

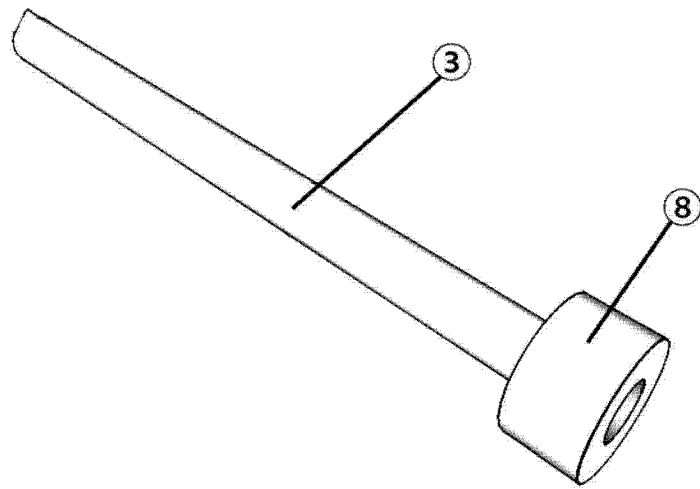


图 10

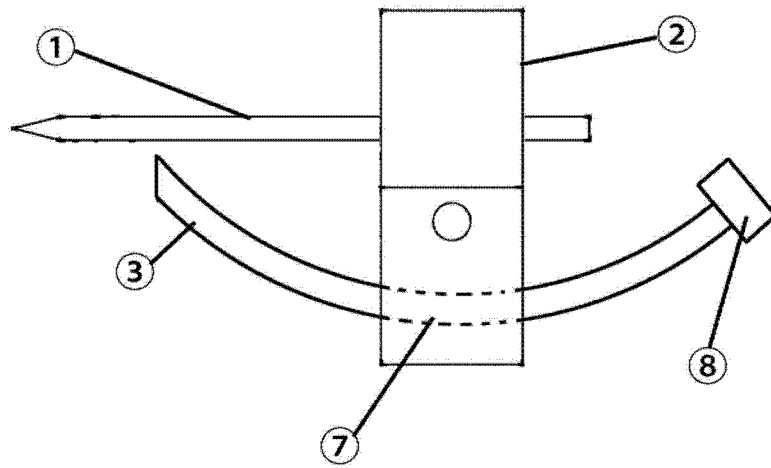


图 11

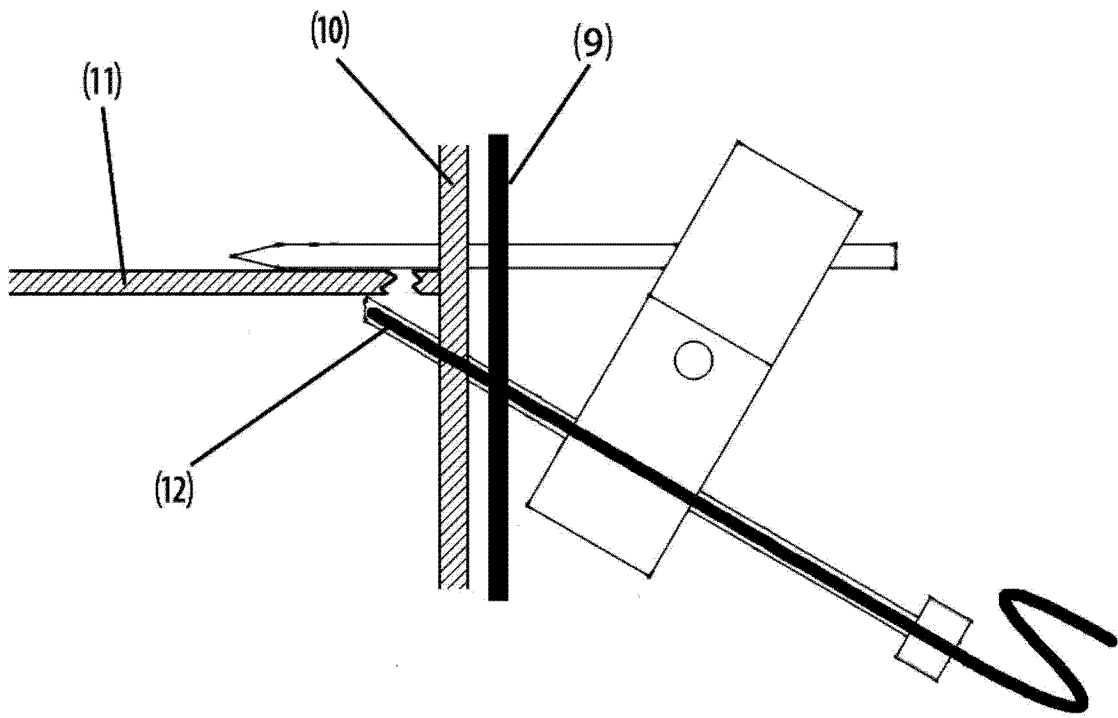


图 12

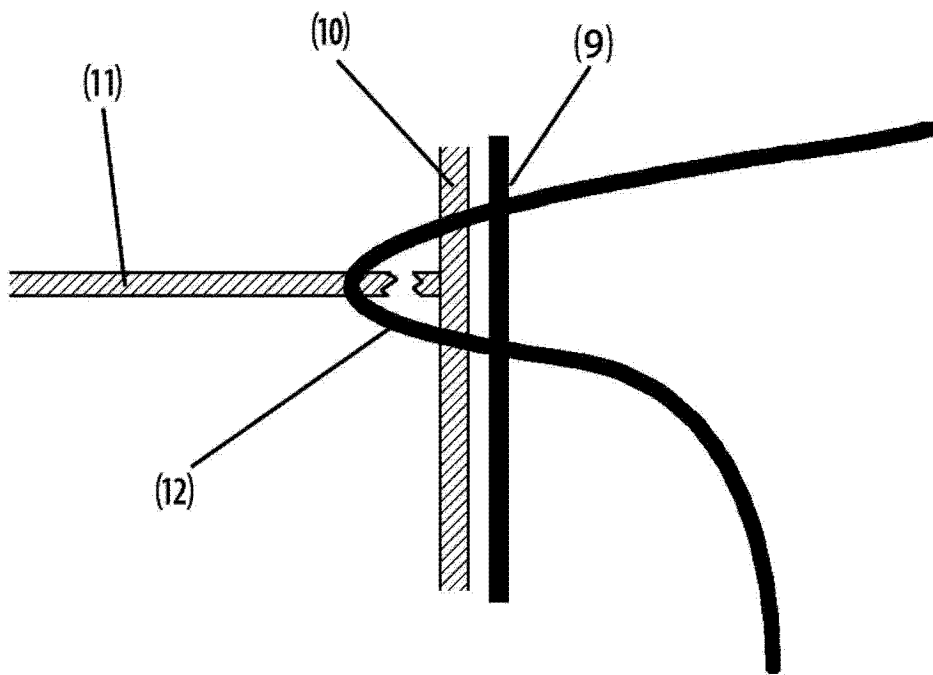


图 13

专利名称(译)	一种内窥镜下软组织缝合导向装置和方法		
公开(公告)号	CN103860217A	公开(公告)日	2014-06-18
申请号	CN201410078680.9	申请日	2014-03-05
[标]申请(专利权)人(译)	复旦大学附属华山医院		
申请(专利权)人(译)	复旦大学附属华山医院		
当前申请(专利权)人(译)	复旦大学附属华山医院		
[标]发明人	徐文东 尹华伟 蒋苏 沈云东 徐建光 顾玉东		
发明人	徐文东 尹华伟 蒋苏 沈云东 徐建光 顾玉东		
IPC分类号	A61B17/04		
CPC分类号	A61B17/00234 A61B17/0469 A61B17/0482		
代理人(译)	孙健		
其他公开文献	CN103860217B		
外部链接	Espacenet SIPO		

摘要(译)

本发明涉及一种内窥镜下软组织缝合导向装置和方法,包括导向针、导向体和空心针,所述导向针一端为针尖、另一端固定于导向体的一端内,并与导向体形成小于90度的夹角,所述导向体中间开有导向管,所述导向管内穿有空心针,所述空心针一端装有推进手柄、另一端的针尖沿着导向管从导向针针尖位置穿出。本发明可易化内窥镜下治疗软组织撕裂伤进行的缝合操作,在自软组织下方的内窥镜盲区向上穿刺扎针时,通过使用本发明的装置可以正确定位穿刺位置,避免由于穿刺位置定位困难而进行试探性扎针时造成的软组织再次损伤,并且结构简单,操作方便,经济实用,便于推广应用。

