



(12)发明专利

(10)授权公告号 CN 103826527 B

(45)授权公告日 2017.04.12

(21)申请号 201280046206.7

(22)申请日 2012.09.21

(65)同一申请的已公布的文献号
申请公布号 CN 103826527 A

(43)申请公布日 2014.05.28

(30)优先权数据
10-2011-0095757 2011.09.22 KR

(85)PCT国际申请进入国家阶段日
2014.03.21

(86)PCT国际申请的申请数据
PCT/KR2012/007577 2012.09.21

(87)PCT国际申请的公布数据
W02013/042974 KO 2013.03.28

(73)专利权人 奥普特米德有限公司
地址 韩国首尔特别市九老区数字路26路72

(72)发明人 金宪泰

(74)专利代理机构 上海和跃知识产权代理事务所(普通合伙) 31239
代理人 丁国芳

(51)Int.Cl.
A61B 1/04(2006.01)
A61B 1/06(2006.01)
A61B 1/07(2006.01)

(56)对比文件
US 2004/0097791 A1,2004.05.20,
US 2004/0097791 A1,2004.05.20,
WO 2010/071057 A1,2010.06.24,
US 2008/0247059 A1,2008.10.09, (续)
审查员 张雯

权利要求书1页 说明书5页 附图4页

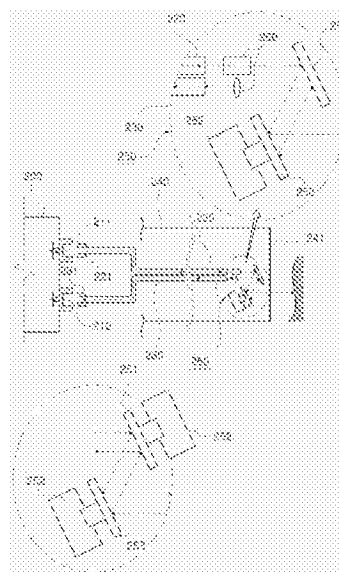
(54)发明名称

一次性内窥镜

(57)摘要

提供了一种一次性内窥镜,其能够通过体内获取图像作为运动图像或照片进行简单的治疗,特别是能够更换插入体内的探头部分和能够预先防止因反复使用而感染患者的一次性内窥镜。所述一次性内窥镜包括直接连接至或者通过计算机或图像处理装置连接至监视器的主体,并且所述主体前方并列设有发光部和受光部;发光纤维,其将来自所述发光部的光导向检查对象;受光纤维,其将从所述检查对象反射的光导向所述受光部;及光调节单元,其放置于保护管内,靠近所述发光纤维和所述受光纤维的端部,并且对导向所述检查对象的光或者从所述检查对象反射的光的位置进行调节。所述受光纤维将经由所述光调节单元从所述检查对象反射的光导向所述受光部。插入患者或使用者的体内的探头部仅使用一次,从而可事先防止由重复使用造成的交叉感染。所述一次性内窥镜结构简单,由此可通过降低单位制造成本而降低成本。可精确控制主要

进行运动图像或照片成像的部分,从而可进行精确诊断。可使用多个镜子和透镜对运动图像或照片进行高分辨率成像,从而改进患者的治疗或疗法质量。



CN 103826527 B

[接上页]

(56)对比文件

WO 2011/074448 A1,2011.06.23,
US 2011/0187237 A1,2011.08.04,
US 6058323 A,2000.05.02,

JP 特开2011-50667 A,2011.03.17,
EP 1177761 B1,2006.10.18,
CN 1870932 A,2006.11.29,

1. 一种一次性内窥镜,包括:

主体(200),其直接连接至监视器或者通过计算机或图像处理装置连接至监视器,并且在所述主体前方并列设有发光部(211)和受光部(212);

发光纤维(220),其安装成可与所述主体(200)脱离,并且将来自所述发光部(211)的光导向检查对象;

受光纤维(230),其将从所述检查对象反射的光导向所述受光部(212);

保护管(240),所述发光纤维(220)和所述受光纤维(230)容纳在所述保护管中从而受到保护;及

光调节单元(250),其放置于所述保护管(240)内,靠近所述发光纤维(220)和所述受光纤维(230)的端部,并且对导向所述检查对象的光或者从所述检查对象反射的光的位置进行调节,

其中所述受光纤维(230)将经由所述光调节单元(250)从所述检查对象反射的光导向所述受光部,

其中所述光调节单元(250)包括:

固定安装在所述保护管(240)中的固定镜(251),其向下导向经由所述发光纤维(220)导向的光,并且将从所述检查对象反射的光导向所述受光纤维(230);

驱动单元(252),其放置于所述保护管(240)内的所述固定镜(251)的下侧;及

调节镜(253),所述驱动单元(252)轴支撑所述调节镜(253)、将所述调节镜(253)旋转及调节至预定倾斜角度,所述调节镜(253)将经由所述固定镜(251)导向的光导向所述检查对象,并将从所述检查对象反射的光导向所述固定镜(251),

其中在所述固定镜(251)和所述发光纤维(220)之间以及所述固定镜(251)和所述受光纤维(230)之间的光路上放置准直器(260),作为用于光的定向性和聚光性的受光镜,

其中所述驱动单元(252)包括选自电磁线圈、压电膜、压电陶瓷及微机电系统中的至少两个;

其中所述发光纤维(220)和受光纤维(230)还分别包括套管(221,231),为了能与所述一次性内窥镜的主体(200)的发光部(211)和受光部(212)分离,所述套管(221,231)分别被安装在所述发光纤维(220)和受光纤维(230)的端部。

2. 根据权利要求1所述的一次性内窥镜,其中所述驱动单元(252)包括使得所述调节镜(253)旋转的微电机以及用于调节所述调节镜(253)的角度的电磁线圈。

3. 根据权利要求1所述的一次性内窥镜,其中所述驱动单元(252)包括由预定信号联动的压电陶瓷。

4. 根据权利要求1所述的一次性内窥镜,其中所述驱动单元(252)包括由预定信号联动的压电膜。

5. 根据权利要求1所述的一次性内窥镜,其中所述驱动单元(252)包括由预定信号联动的二维光微机电系统。

6. 根据权利要求1所述的一次性内窥镜,其中所述受光纤维(230)将从所述检查对象反射并且经由所述调节镜(253)和所述固定镜(251)导向的光导向所述受光部(212)。

一次性内窥镜

技术领域

[0001] 本发明涉及内窥镜,尤其涉及这样的一次性内窥镜,其能够通过体内获取图像作为运动图片或照片来进行简单的治疗,特别是能够更换插入体内的探头部分以及能够预先防止因反复使用而感染患者的一次性内窥镜。

背景技术

[0002] 一般而言,医疗内窥镜(下文称为内窥镜)系插入人体的中空器官或腔体并且能够在不进行直接手术的情况下对人体的中空器官及腔体进行检查的医疗器械。自从库斯莫尔(Kussmaul)在1863年设计出以来,内窥镜为医疗发展贡献良多。

[0003] 就内窥镜的发展阶段而言,第一代内窥镜已经演进为第二代内窥镜,第一代内窥镜通过一束光纤中的各光纤上形成的图像进行组合而显示粗糙图像,而第二代内窥镜使用小摄像头的透镜捕获必要部分的图像,并且在监视器上和更清楚的屏幕上显示捕获的图像。由此,现今主要使用第二代内窥镜。

[0004] 此外,许多领域已经开发和使用具有多种功能的内窥镜。

[0005] 然而,相关领域中内窥镜的最大问题在于,再次使用在患者治疗中已使用过的内窥镜时发生交叉感染的风险。

[0006] 换言之,就现有内窥镜的使用而言,用消毒剂对已使用内窥镜的探头部进行消毒并再次使用该内窥镜的探头部。由此,当未对内窥镜的探头部分进行良好消毒时,再次使用探头部时可能会造成患者患上致命疾病。

[0007] 为了解决这一问题,提出了图1所示的第1007846390000号韩国专利注册所描述的技术和图2所示的第100864986000号韩国专利注册所描述的技术。

[0008] 参考示出现有技术的图1,内窥镜包括内窥镜本体100,光源装置150,和视频系统160。内窥镜本体100包括可自由弯曲以插入人体腔室的插入部110,使得检查人员可执行多种功能的操控部120,从操控部120延伸的通用线缆130,及设于通用线缆130前端的内窥镜体接头(未示)。

[0009] 参考图2,其示出了与图1不同的现有技术,描述由内窥镜罩20覆盖的内窥镜。当使用内窥镜罩20覆盖内窥镜时,可防止将内窥镜插入体内时外部物质和病菌与内窥镜10的凸透镜部12和具有预定半径之圆柱形内窥镜本体部11直接接触。

[0010] 内窥镜罩20包括内窥镜透镜罩22和内窥镜本体罩21。内窥镜透镜罩22由聚乙烯树脂制成,由此,当随着覆盖有内窥镜罩20的内窥镜插入人体而从人体外部施加力并且集中在内窥镜的透镜部12时,可防止内窥镜透镜罩22被撕裂。

[0011] 尽管上述现有技术各有优点,通常是用保护布来覆盖部分的探头部,或者在探头部设置可更换盖,而不是替换内窥镜的整个探头部。由此,现有技术还是有技术上的限制,例如需要消毒之类的后续处理,以及不能完全防止导致疾病的风险。

发明内容

[0012] 【技术问题】

[0013] 本发明旨在提供能够直接更换插入患者体内的一次性内窥镜,即,从根本上解决再使用的问题,从而可防止患者治疗过程中可能发生的细菌感染的风险,尤其是可将高质量和高分辨率的运动图像或照片传输至监视器以提高治疗质量。

[0014] 【技术手段】

[0015] 本发明的一个方面提供了一种一次性内窥镜,包括:直接连接至或者通过计算机或图像处理装置连接至监视器的主体,并且所述主体前方并列设有发光部和受光部;发光纤维,其安装为可与所述主体脱离,并且将来自所述发光部的光导向检查对象;受光纤维,其将从所述检查对象反射的光导向所述受光部;保护管,所述发光纤维和所述受光纤维容纳在所述保护管中从而受到保护;及光调节单元,其放置于所述保护管内,靠近所述发光纤维和所述受光纤维的端部,并且对朝向所述检查对象的光或者从所述检查对象反射的光的位置进行调节,其中所述受光纤维将经由所述光调节单元从所述检查对象反射的光导向所述受光部。

[0016] 所述光调节单元包括:固定安装在所述保护管中的固定镜,其向下导向经由所述发光纤维导向的光,并且将从所述检查对象反射的光导向所述受光纤维;驱动单元,其放置于所述保护管的内部、所述固定镜的下侧;及调节镜,所述驱动单元轴支撑、旋转所述调节镜,并且将所述调节镜调节至预定倾斜角度,所述调节镜朝向所述检查对象导向经由所述固定镜导向的光,并且将从检查对象反射的光导向所述固定镜。

[0017] 可在所述固定镜和所述发光纤维之间以及所述固定镜和所述受光纤维之间的光路上放置准直器,作为用于光的定向性和聚光性的受光镜。

[0018] 所述驱动单元包括使得所述调节镜旋转的微电机以及用于调节所述调节镜的角度的电磁线圈。

[0019] 所述驱动单元可为由预定信号联动的压电陶瓷。

[0020] 所述驱动单元可为由预定信号联动的压电膜。

[0021] 所述驱动单元可为由预定信号联动的二维光微机电系统(MEMS)。

[0022] 所述驱动单元可为通过预定信号联动的一维光微机电系统。

[0023] 所述驱动单元可选自电磁线圈,微电机,压电膜,压电装置,及微机电系统(MEMS)中的一个。

[0024] 多个驱动单元可选自电磁线圈,微电机,压电膜,压电装置,及MEMS,并且组合用作所述驱动单元。

[0025] 所述受光纤维将从所述检查对象反射并且经由所述调节镜和所述固定镜导向的光朝向所述受光部导向。

[0026] 【发明效果】

[0027] 如果所述,在根据本发明实施例的一次性内窥镜中,第一,插入患者或使用者体内的探头部仅使用一次,从而可事先防止由重复使用造成的交叉感染。

[0028] 第二,所述一次性内窥镜结构简单,由此可通过降低单位制造成本而降低成本。

[0029] 第三,可精确控制主要进行运动图像或照片成像的部分,从而可进行精确诊断。

[0030] 第四,可使用多个镜子和透镜对运动图像或照片进行高分辨率成像,从而改进患者的治疗或疗法质量。

附图说明

- [0031] 图1和2示出了现有内窥镜的结构和问题；
- [0032] 图3示出了整体内窥镜系统,根据本发明实施例的一次性内窥镜安装至其上；
- [0033] 图4示出了图3所示一次性内窥镜的主要部分的结构；
- [0034] 图5示出了调节镜的组合状态。

具体实施方式

- [0035] 下文将详细描述本发明的实施例。
- [0036] 图3示出了根据本发明实施例的应用一次性内窥镜的整体内窥镜系统的结构,图4示出了图3所示一次性内窥镜的主要部分的结构,而图5示出了调节镜的组合状态。
- [0037] 首先如图所示,根据本发明实施例的一次性内窥镜主要包括主体200,发光纤维220,受光纤维230,保护管240,及光调节单元250。
- [0038] 首先,主体200直接连接至监视器M或通过计算机或图像处理装置(未示)连接至监视器M,并且用于传输图像的发光部211和受光部212并列设于主体200之前。
- [0039] 这样,激光二极管或发光二极管(LED)可用作发光部211的光源。
- [0040] 此外,图像传感器或光电二极管可用作受光部212。
- [0041] 发光纤维220安装为可与主体200的发光部211分离,并且将发光部211上的光朝向检查对象导向。
- [0042] 这样,可使用聚光镜或具有与聚光镜类似功能的透镜对发光部211上的光进行聚焦并且将所述光高效传递至发光纤维220。
- [0043] 受光纤维230也安装成可与主体200的受光部212分离,并且将从检查对象反射的光朝向受光部212导向。受光纤维230可使用下文详述的光调节单元250将反射光从检查对象朝向受光部212导向。即,受光纤维230可将发光部211上的光朝向受光部212导向,其中所述光穿过发光纤维220,通过固定镜251和调节镜253传输至检查对象,并且以固定镜251和调节镜253的顺序反射和再反射。由此,根据本发明的受光纤维230仅对以多个角度从检查对象反射的散射光中经由调节镜253和固定镜251反射的散射光朝向受光部212进行导向。由此,朝向受光部212导向的光的角度基本上是有限的。这样,根据本发明的一次性内窥镜以单一角度接收散射光,并且不会接收可能通过受光部212存在的干扰光及/或再反射散射光的实质部分,因为所述角度不对。由此,所述一次性内窥镜可获得精确的光数据而不受干扰光及/或再反射的散射光的干扰,从而获得具有清晰质量的图像。
- [0044] 可使用聚光镜或具有类似功能的透镜对经由受光纤维230到达的从检查对象反射的光进行聚焦并高效将所述光传递至受光部212。
- [0045] 这样,当发光纤维220和受光纤维230安装为可与主体200的发光部211和受光部212分离时,可在发光纤维220和受光纤维230的端部设置套管221和231。套管221和231可由氧化锆制成,由此可防止在分离过程中发生刮擦或是损害的风险。
- [0046] 保护管240由橡胶或合成树脂制成,即,对人体无害的材料。保护管240的结构为可容纳以保护发光纤维220和受光纤维230。此外,保护管240的末端241的材料为从发光纤维220发出的光或入射入受光纤维230的光可穿过所述材料。保护管240的末端241可由任何光

可穿过的材料制成。

[0047] 光调节单元250放置在保护管240的容纳并且保护发光纤维220和受光纤维230的内侧。光调节单元250对朝向检查对象移动或者从检查对象反射的光的位置进行调节。

[0048] 在光调节单元250的详细结构中,固定镜251安装在保护管240中靠近发光纤维220的端部,以对经由发光纤维220导向的光进行向下反射并且同时对从检查对象反射的光进行反射,通过受光纤维230。

[0049] 固定镜251的下侧放置有驱动单元252,其轴向支撑、旋转调节镜253,并且将所述调节镜调节为预定的倾斜角度。

[0050] 即,驱动单元252旋转并且调节调节镜253的倾斜角,并且调节镜253将经由固定镜251反射的光朝向检查对象反射并且同时对从检查对象反射的光进行反射通过固定镜251。

[0051] 然而,本发明的实施例不限于此,并且固定镜251也可安装为可通过驱动单元252进行调节。

[0052] 如图5所示,当调节镜253通过这一方式进行调节时,利用轴S将调节镜253支撑在壳体C上。尽管图中未示,当利用轴S将壳体C支撑在保护管240或其他固定单元时,更有效地达成这一联动(interlocking)结构。

[0053] 由此,可使用多种类型的驱动调节镜253的驱动单元252,诸如使得调节镜253旋转的微电机以及对调节镜253的角度进行调节的电磁线圈。

[0054] 此外,以预定信号联动(interlocked)的压电陶瓷,或压电膜可用作驱动单元252。

[0055] 同时,可在固定镜251和发光纤维220之间以及固定镜251和受光纤维230之间的光路上放置准直器260,作为改进光的定向性和聚光性的受光镜。

[0056] 然而,本发明的实施例不限于此,并且除准直器260之外,还可设置多个透镜以改进光的定向性和受光性。

[0057] 下文将描述光调节单元250的另一实施例。

[0058] 首先,固定镜251以预定角度沿x轴方向和y轴方向中的一个方向将镜子旋转并且摆动至预定角度,并且调节镜253沿x轴方向和y轴方向中的另一个方向旋转并且摇摆所述镜子,从而使得所述镜子可独立地沿x轴方向和y轴方向移动,并且可使得发出的光照射到检查对象上或可接收从检查对象反射的光。这样,进行绕两轴的旋转和摆动,从而可接收具有预定面积的光并且可生成并且检查图像。

[0059] 可使用通过预定信号联动的二维(2D)光微机电系统(MEMS)或一维(1D)MEMS作为光调节单元250的驱动单元252。

[0060] 此处,2D系指沿x轴方向和y轴方向这两个方向驱动,而1D系指以一个方向驱动。

[0061] 因此,可选择上述电磁线圈,微电机,压电膜,压电装置,及MEMS中的一个用作光调节单元250的驱动单元252,或者,选自上述电磁线圈,微电机,压电膜,压电装置,及MEMS中的多个驱动单元可以组合用作光调节单元250的驱动单元252。

[0062] 参考图4,本发明的另一实施例中,可改变固定镜251和调节镜253的位置。即,调节镜253可设于图4中固定镜251的位置,而固定镜251可设于图4中调节镜253的位置。若调节镜253的角调节范围较窄,即使由调节镜253进行调节的角度范围较小,也可在图4中调节镜253的位置设置凸透镜形状的固定镜251,并可以扩大根据本发明的一次性内窥镜的扫查范围。

[0063] 现参考具有上述结构的一次性内窥镜的操作和效果。

[0064] 首先,当光从主体200的发光部211(即,激光二极管或LED)照射出时,经过由套管221与发光部211组合的发光纤维220对所述光进行导向,所述光穿过靠近发光纤维220的端部的固定镜251和放置于固定镜251下侧的调节镜253,然后所述光照射到检查对象上。

[0065] 由此,通过驱动单元252使得固定镜251和调节镜253中的任一个或这两者联动,并且将光导向至精确的检查位置。

[0066] 从检查对象反射的光以相反顺序穿过调节镜253和固定镜251,被导向至受光纤维230,并且同时被导向主体200的受光部212,例如图像传感器或光电二极管,并且通过主体M将光相关信息传输至监视器M,从而可利用裸眼在运动图片或照片中检查待检查的部分。

[0067] 由此,通过准直器260传输被传输的图片或照片,以使得可利用裸眼检查高质量的运动图片或照片。

[0068] 当以此方式完成治疗时,探头部的套管221和231的组合(即,发光纤维220和受光纤维230)从主体200释放,并且丢弃整个的探头部,由此所述内窥镜不再用于下一患者的治疗。

[0069] 即,当组合使用包括保护管,发光纤维,受光纤维,及光调节单元的新的探头部时,对患者的治疗不会有交叉干扰的风险。

[0070] 因此,一次性探头部分可使用新的来设置和更换,从而可安全地使用内窥镜进行治疗,并且增进了治疗效率和质量。

[0071] 尽管根据本文的具体实施例示出和描述了本发明,但本领域的技术人员应理解,可对形式和细节作出多种变化而不脱离本发明的由所附权利要求所定义的精神和范围。

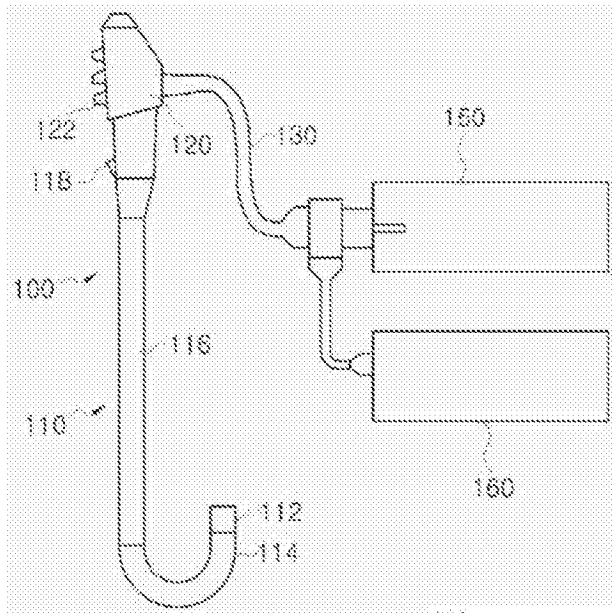


图1

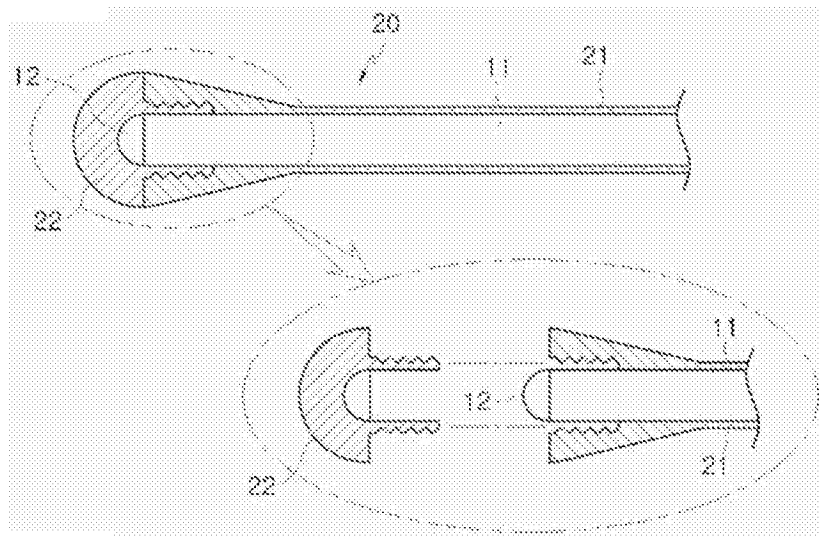


图2

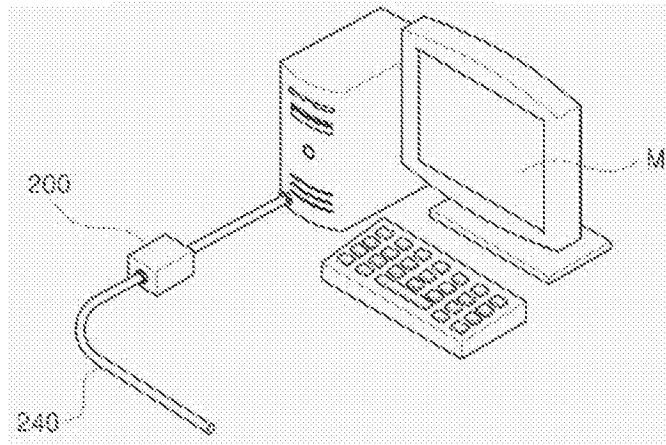


图3

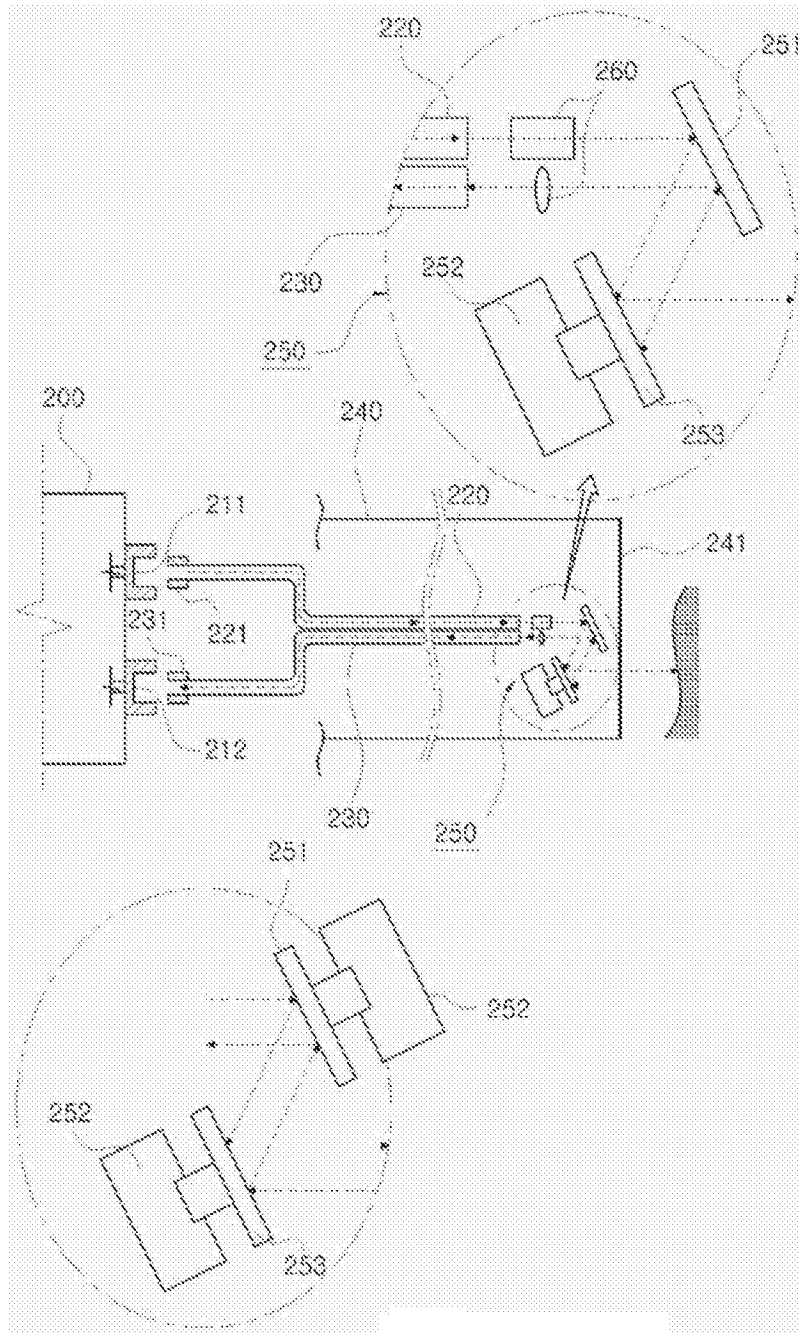


图4

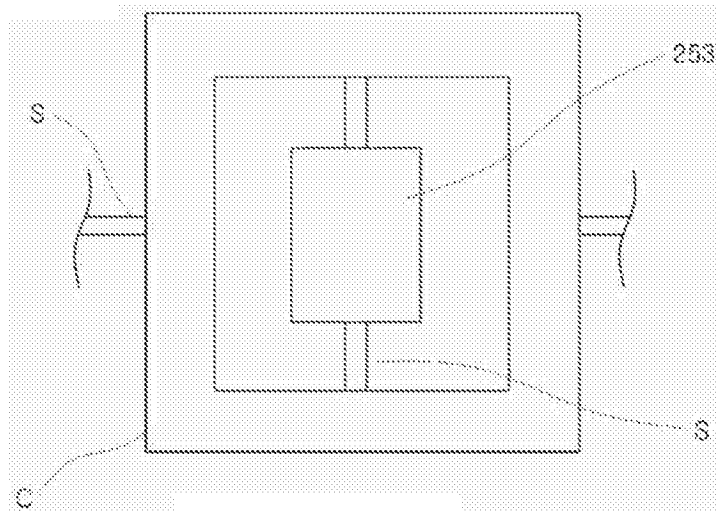


图5

专利名称(译)	一次性内窥镜		
公开(公告)号	CN10382652B	公开(公告)日	2017-04-12
申请号	CN201280046206.7	申请日	2012-09-21
[标]申请(专利权)人(译)	奥普特米德有限公司		
申请(专利权)人(译)	奥普特米德有限公司		
当前申请(专利权)人(译)	奥普特米德有限公司		
[标]发明人	金宪泰		
发明人	金宪泰		
IPC分类号	A61B1/04 A61B1/06 A61B1/07		
CPC分类号	A61B1/00103 A61B1/00096 A61B1/00101 A61B1/00165 A61B1/07 G02B6/262 G02B2006/12104		
代理人(译)	丁国芳		
审查员(译)	张雯		
优先权	1020110095757 2011-09-22 KR		
其他公开文献	CN103826527A		
外部链接	Espacenet SIPO		

摘要(译)

提供了一种一次性内窥镜，其能够通过通过在体内获取图像作为运动图像或照片进行简单的治疗，特别是能够更换插入体内的探头部分和能够预先防止因反复使用而感染患者的一次性内窥镜。所述一次性内窥镜包括直接连接至或者通过计算机或图像处理装置连接至监视器的主体，并且所述主体前方并列设有发光部和受光部；发光纤维，其将来自所述发光部的光导向检查对象；受光纤维，其将从所述检查对象反射的光导向所述受光部；及光调节单元，其放置于保护管内，靠近所述发光纤维和所述受光纤维的端部，并且对导向所述检查对象的光或者从所述检查对象反射的光的位置进行调节。所述受光纤维将经由所述光调节单元从所述检查对象反射的光导向所述受光部。插入患者或使用者的体内的探头部仅使用一次，从而可事先防止由重复使用造成的交叉感染。所述一次性内窥镜结构简单，由此可通过降低单位制造成本而降低成本。可精确控制主要进行运动图像或照片成像的部分，从而可进行精确诊断。可使用多个镜子和透镜对运动图像或照片进行高分辨率成像，从而改进患者的治疗或疗法质量。

