



(12) 发明专利

(10) 授权公告号 CN 103637819 B

(45) 授权公告日 2015. 12. 30

(21) 申请号 201310737233. 5

(22) 申请日 2013. 12. 26

(73) 专利权人 广州佰奥廷电子科技有限公司
地址 510670 广东省广州市萝岗区科学大道
路 97 号 1203 房

(72) 发明人 杨思华 刘宁 邢达

(74) 专利代理机构 广州市华学知识产权代理有
限公司 44245

代理人 张燕玲

(51) Int. Cl.

A61B 1/00(2006. 01)

(56) 对比文件

- CN 102743191 A, 2012. 10. 24, 说明书第 [0009]-[0060] 段, 权利要求 1-9, 图 1-3.
- CN 1586402 A, 2005. 03. 02, 说明书第 1 页第 32 行至第 3 页第 4 行, 图 1-4.
- CN 101002670 A, 2007. 07. 25, 全文.
- CN 101539515 A, 2009. 09. 23, 全文.

CN 101912250 A, 2010. 12. 15, 全文.

US 8099156 B1, 2012. 01. 17, 全文.

CN 103149152 A, 2013. 06. 12, 全文.

US 2009/0264707 A1, 2009. 10. 22, 全文.

EP 2213223 A1, 2010. 08. 04, 全文.

WO 2011/084863 A2, 2011. 07. 14, 全文.

审查员 王歆媛

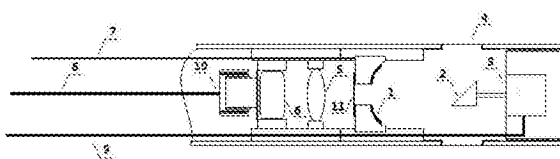
权利要求书1页 说明书7页 附图2页

(54) 发明名称

声、光共旋转扫描的直肠光声内窥镜装置

(57) 摘要

本发明公开了一种声、光共旋转扫描的直肠光声内窥镜装置及其成像方法。声、光共旋转扫描的直肠光声内窥镜包括套管、单模光纤、光纤准直耦合器、中空聚焦超声换能器、成像窗口、镀膜声/光高反射镜和微型步进电机;所述光声直肠内窥镜的直径仅为 12 毫米。本发明中光激发与声接收采用共焦模式,并通过内部前置的微型步进电机驱动镀膜声/光高反射镜,实现声、光焦点的共同旋转及扫描,避免了一般内窥镜通过外部驱动旋转整个探头扫描所引起的机械抖动及探头偏心的问题,能够快速稳定的获得直肠腔内高灵敏度、高分辨率的快速断层扫描成像。



1. 声、光共旋转扫描的直肠光声内窥镜装置,其特征在于:包括套管、光声信号激发组件、超声信号采集组件、探测扫描组件及图像重建及显示组件;

所述光声信号激发组件包括高重复频率的脉冲激光器、单模光纤、光纤准直器和消色差聚焦透镜;

所述超声信号采集组件包括中空聚焦超声换能器以及超声耦合介质;

所述探测扫描组件包括镀膜声/光高反射镜、微型步进电机以及成像窗口;

所述图像重建及显示组件包括数据采集卡和计算机;

所述单模光纤、光纤准直器、消色差聚焦透镜、中空聚焦超声换能器、镀膜声/光高反射镜和微型步进电机依次同轴机械紧固,成像窗口为环形窗口,成像窗口安装在套管上并位于镀膜声/光高反射镜的位置;

光纤准直器通过光纤 FC/APC 接头连接单模光纤,单模光纤连接脉冲激光器,中空聚焦超声换能器通过包芯屏蔽超声信号线连接外部设备,微型步进电机通过控制线连接外部设备;

所述脉冲激光器、中空聚焦超声换能器、数据采集卡及计算机依次电气连接;

所述超声耦合介质为硅油。

2. 根据权利要求 1 所述的声、光共旋转扫描的直肠光声内窥镜装置,其特征在于:所述单模光纤、光纤准直器、消色差聚焦透镜、中空聚焦超声换能器、镀膜声/光高反射镜和微型步进电机安装在套管之内,内窥镜直径为 10mm,长度为 4.5cm。

3. 根据权利要求 1 所述的声、光共旋转扫描的直肠光声内窥镜装置,其特征在于:光纤输出光经所述光纤准直器、消色差聚焦透镜后再由镀膜声/光高反射镜反射后,光焦点位于成像窗口外部;所述中空聚焦超声换能器的声场探测焦点经镀膜声/光高反射镜反射后同样位于成像窗口外部,通过调整消色差聚焦透镜与中空聚焦超声换能器之间的距离,实现光与声的共焦点。

4. 根据权利要求 1 所述的声、光共旋转扫描的直肠光声内窥镜装置,其特征在于:所述镀膜声/光高反射镜固定在微型步进电机轴上,反射面与中空聚焦超声换能器的中心轴成 45° ,镀膜声/光高反射镜位于成像窗口内部,其中镀膜声/光高反射镜的反射面尺寸为 $5\text{mm}\times 5\text{mm}$,镀膜声/光高反射镜的镀膜为铝膜,铝膜对光的反射效率在 98%以上,对超声的反射率在 90%以上。

5. 根据权利要求 1 所述的声、光共旋转扫描的直肠光声内窥镜装置,其特征在于:所述光纤准直器、消色差聚焦透镜、中空聚焦超声换能器、镀膜声/光高反射镜以及微型步进电机处于同轴结构。

6. 根据权利要求 1 所述的声、光共旋转扫描的直肠光声内窥镜装置,其特征在于:所述中空聚焦超声换能器设有一个光学玻璃,超声耦合介质由光学玻璃密封在成像窗口处。

声、光共旋转扫描的直肠光声内窥镜装置

技术领域

[0001] 本发明属于内窥镜技术领域，具体涉及一种声、光共旋转扫描的直肠光声内窥镜装置及其成像方法。

背景技术

[0002] 光声成像技术是基于检测组织吸收脉冲激光后产生的光声信号进行成像，反映组织内部的光学吸收差异，结合了纯光学成像高对比度特性和纯超声成像高穿透深度特性的优点，此项技术现已应用到内窥成像领域中。

[0003] 现有技术《一种血管内光声超声成像内窥装置及其成像方法》，公开了一种血管内光声超声成像内窥装置及成像方法。该技术的不足之处有：所用的脉冲激光没有聚焦，所需的激光能量大；通过锥面反射镜反射，同时激发整个血管内部，得到的光声图像的分辨率不高；另外该装置的超声换能器采用 64 个超声阵元，单个阵元的接收效率不高，而且由于阵元数目太多导致采集系统结构复杂。此外，另一现有技术《聚焦式旋转扫描光声超声血管内窥成像装置及其成像方法》，该技术中超声换能器采用平场设计，扫描过程通过外部驱动旋转整个探头实现，旋转过程中探头的机械抖动及探头偏心会使成像质量下降。

发明内容

[0004] 本发明为了克服以上现有技术存在的不足，提供了一种声、光共旋转扫描的直肠光声内窥镜装置。本发明中光激发与声接收采用共焦模式，并通过内部前置的微型步进电机驱动镀膜声 / 光高反射镜，实现声、光焦点的共同旋转及扫描，避免了一般内窥镜通过外部驱动旋转整个探头扫描所引起的机械抖动及探头偏心的问题，能够快速稳定的获得直肠腔内高灵敏度、高分辨率的快速断层扫描成像。

[0005] 本发明还提供了一种提供了一种声、光共旋转扫描的直肠光声内窥镜装置的成像方法，采用前置微型步进电机带动反射镜旋转扫描，克服了以往技术中探头整体机械旋转的不稳定性，同时也简化了内窥镜的结构。该直肠光声内窥镜结构紧凑，声、光共焦点设计降低了所需激发光的能量，提高了检测灵敏度，具有更好的成像质量。

[0006] 本发明的目的通过以下的技术方案实现：本声、光共旋转扫描的直肠光声内窥镜装置，包括套管、光声信号激发组件、超声信号采集组件、探测扫描组件及图像重建及显示组件；

[0007] 所述光声信号激发组件包括高重复频率的脉冲激光器、单模光纤、光纤准直器和消色差聚焦透镜；

[0008] 所述超声信号采集组件包括中空聚焦超声换能器以及超声耦合介质；

[0009] 所述探测扫描组件包括镀膜声 / 光高反射镜、微型步进电机以及成像窗口；

[0010] 所述图像重建及显示组件包括数据采集卡和计算机；

[0011] 所述单模光纤、光纤准直器、消色差聚焦透镜、中空聚焦超声换能器、镀膜声 / 光高反射镜和微型步进电机依次同轴机械紧固，成像窗口为环形窗口，成像窗口安装在套管

上并位于镀膜声 / 光高反射镜的位置 ;

[0012] 光纤准直器通过光纤 FC/APC 接头连接单模光纤,单模光纤连接脉冲激光器,中空聚焦超声换能器通过包芯屏蔽超声信号线连接外部设备,微型步进电机通过控制线连接外部设备 ;

[0013] 所述脉冲激光器、中空聚焦超声换能器、数据采集卡及计算机依次电气连接。

[0014] 所述单模光纤、光纤准直器、消色差聚焦透镜、中空聚焦超声换能器、镀膜声 / 光高反射镜和微型步进电机安装在套管之内,内窥镜直径为 10mm,长度为 4.5cm。

[0015] 所述单模光纤的制备材料为塑料、石英或者多组分玻璃纤维,所述单模 光纤可传输光的波段范围为 460 ~ 600nm,本发明中优选传输波段在 527nm 的单模光纤。

[0016] 光纤输出光经所述光纤准直器、消色差聚焦透镜后再由镀膜声 / 光高反射镜反射后,光焦点位于成像窗口外部 ;所述中空聚焦超声换能器的声场探测焦点经镀膜声 / 光高反射镜反射后同样位于成像窗口外部,通过调整消色差聚焦透镜与中空聚焦超声换能器之间的距离,实现光与声的共焦点。

[0017] 所述光纤准直器的入射端为 FC/APC 光纤接口,直接连接具有 FC/APC 接头的单模光纤。所述光纤准直器通过固定件上的外螺纹紧固在套管内,光纤输出的光经光纤准直器后准直输出。

[0018] 所述消色差聚焦透镜的焦距长度为 5mm ~ 50mm。该装置优选焦距长度为 25mm。所述消色差聚焦透镜的固定件为中空圆柱形,消色差聚焦透镜通过固定件上的外螺纹同轴固定在套管内,消色差透镜的位置可以通过外螺纹在套管内前后调节。光纤传输的激发光经光纤准直器后再经过消色差聚焦透镜形成汇聚光束,通过镀膜声 / 光高反射镜 90° 反射,聚焦光束焦点在成像窗口外部。

[0019] 所述镀膜声 / 光高反射镜固定在微型步进电机轴上,反射面与中空聚焦超声换能器的中心轴成 45°,镀膜声 / 光高反射镜位于成像窗口内部,其中镀膜声 / 光高反射镜的反射面尺寸为 5mm×5mm,镀膜声 / 光高反射镜的镀膜为铝膜,铝膜对光的反射效率在 98% 以上,对超声的反射率在 90% 以上。

[0020] 所述中空聚焦超声换能器由基础固定件,衬底以及声敏阵元构成。所述基础固定件为中空圆柱体,通过外螺纹固定于套管内 ;所述衬底的一个端面为中空圆面,另一端面为中空圆凹面 ;所述中空聚焦超声换能器的声敏阵元为宽度 3mm 的同心圆环,紧固在衬底圆凹面上,凹面的曲率半径为 15mm ;探测器的信号线采用 0.5mm 包芯屏蔽信号线,从衬底的中空圆面一侧引出,沿固定件内壁 1mm 凹槽排布引出。

[0021] 中空聚焦超声换能器衬底的中空圆面处,用光学胶紧固一层光学玻璃,将超声耦合介质隔离在光学窗口一侧。超声耦合介质选用硅油,通过中空聚焦超声换能器后方的光学玻璃、成像窗口密封在内窥镜中,用做超声信号在内窥镜中的传播介质,同时硅油对激光是透明的,其绝缘性也可保证前置微型步进电机正常工作。

[0022] 所述中空聚焦超声换能器用于光声信号的检测,主频为 15MHz,声场焦距为 15mm。中空聚焦超声换能器的声场焦点经镀膜声 / 光高反射镜反射后同样位于成像窗口外部。

[0023] 所述光与声的共焦点模式通过调整消色差聚焦透镜与中空聚焦超声换能器之间的距离实现。

[0024] 所述成像窗口由 PVC/PC 材料制成,厚度 0.5mm ;所述成像窗口左右两端与中空聚

焦超声换能器固定件、电机固定件同轴紧固连接；所述成像窗口沿轴向的长度为 5 ~ 10mm，本发明中优选 5mm 长的成像窗口。PVC/PC 材料对激光透明，超声在其中传播衰减很小，故本发明选用制作成像窗口。

[0025] 所述镀膜声 / 光高反射镜做镀膜处理，可镀有高反银膜，高反铝膜或者高反金膜。本成像装置中反射镜优选镀铝膜高反射镜，反射镜镀膜后对 527nm 激光的反射效率在 98% 以上，对超声的反射率在 90% 以上。镀膜声 / 光高反射镜反射面的尺寸为 5mm×5mm。

[0026] 所述微型步进电机为两相步进电机，直径为 6mm，步进角度为 9°，最大转速可达到 15000rpm；所述微型步进电机同轴固定在中空绝缘圆柱体中，通过外螺纹固定于套管内。

[0027] 所述镀膜声 / 光高反射镜固定在微型步进电机轴上；反射镜的反射面同中空聚焦超声换能器的中心轴成 45°。镀膜声 / 光高反射镜距离中空聚焦超声换能器的距离由中空聚焦超声换能器的焦距决定，调节两者之间的距离使得换能器的声场焦点落在成像窗口的外部。

[0028] 所述光纤准直器、消色差聚焦透镜、中空聚焦超声换能器、镀膜声 / 光高反射镜以及微型步进电机处于同轴结构。

[0029] 所述超声耦合介质为硅油，中空聚焦超声换能器设有一个光学玻璃，超声耦合介质由光学玻璃密封在成像窗口处。

[0030] 脉冲激光器所发出的脉冲激光波长范围为 400nm ~ 2500nm，波长范围覆盖可见光波段与近红外波段，本成像系统优先采用的是输出波长为 527nm 的固体激光器，激光器重复频率 10KHz，最大输出能量 200 μJ。所述数据采集卡的采样率范围为 1Hz ~ 4GHz，分辨率为 14 位，带宽为 250MHz，板载内存为 2G，最小输入电压为正负 100mV，最大输入电压为正负 5V；所述数据采集卡有触发信号输入端口。

[0031] 计算机内存 4G，英特尔酷睿 i7 处理器。

[0032] 上述的声、光共旋转扫描的直肠光声内窥镜装置的成像方法，具体包括以下步骤：

[0033] (1) 光声激发：脉冲激光器输出脉冲激光经光纤耦合器耦合进入单模光纤，从单模光纤输出的脉冲光经光纤准直器、消色差聚焦透镜后通过中空聚焦超声换能器到达镀膜声 / 光高反射镜的中心，并 90° 反射后穿过成像窗口打到直肠内壁上激发出光声信号；

[0034] (2) 光声采集：直肠内壁组织中激发产生的光声信号，经镀膜声 / 光高反射镜反射后被中空聚焦超声换能器所探测，然后被数据采集卡采集，数据采集卡集成有 AC/DC 转换模块，超声信号通过 AC/DC 转换后存储到计算机中；所述数据采集卡具有带通滤波模块，可对采集到的信号进行滤波处理，脉冲激光器同步触发，实现光声信号的采集；

[0035] (3) 直肠内窥扫描：采集完成某一位置的光声信号后，计算机上的控制微型步进电机旋转，微型步进电机带动反射镜转动，反射镜旋转的过程中，激发光焦点声场探测焦点始终保持同轴旋转，对下一位置进行光声信号的采集，直到完成直肠内壁的环形扫描；

[0036] (4) 图像重建以及显示：记录在计算机上的光声信号数据处理，得到直肠组织的光声图像。

[0037] 本发明的原理：无论光学或声学中，当利用光焦点或声焦点检测时，焦点处的分辨率和灵敏度都是最高的。因此，本发明首先通过精密组装并利用镀膜声 / 光高反射镜实现

激发光焦点与探测声焦点在内窥镜外部的共焦点。同时,镀膜声/光高反射镜通过微型步进电机的驱动,又实现了激发光与探测声的同时共轴选择扫描,实现了内窥镜的内部选择扫描,而非整个内窥探头的扫描,在有效提高检测分辨率和灵敏度的同时,又避免了整个探头扫描引起的抖动及偏心问题。

[0038] 本发明相对于现有技术具有如下的优点:

[0039] (1) 本发明中超声换能器的声场与激发光共焦点,极大提高了检测的分辨率和灵敏度,所需激光能量低,获得的图像分辨率高。

[0040] (2) 本发明采用前置微型步进电机带动反射镜旋转实现对直肠管腔的扫描,相比以往技术中整个探头机械转动扫描,稳定性得到了提升。

[0041] (3) 本发明结构紧凑,方便操作,便于推广及应用。

附图说明

[0042] 图1是本发明声、光共旋转扫描的直肠光声内窥镜的结构示意图:

[0043] 其中,1为中空聚焦超声换能器,2为镀膜声/光高反射镜,3为微型步进电机,4为成像窗口,5为消色差聚焦透镜,6为光纤准直器,7为包芯屏蔽超声信号线,8为单模光纤,9为控制线,10为光纤FC/APC接头,11为光学玻璃。

[0044] 图2是本发明声、光共焦点共旋转扫描的原理示意图:

[0045] 其中,1为中空聚焦超声换能器,2为镀膜声/光高反射镜,3为微型步进电机,4为成像窗口,5为消色差聚焦透镜,11为光学玻璃,12为激发光焦点与超声声场焦点,13为反射镜旋转时声、光焦点的轨迹。

[0046] 图3是应用本发明对模拟样品黑胶带进行光声成像得到的光声图像,其中(a)为黑胶带的光声图像,(b)为黑胶带的实物照片。

[0047] 图4是应用本发明得到的离体猪直肠组织的光声图像。

具体实施方式

[0048] 下面结合附图和实施例对本发明作进一步说明。

[0049] 如图1所示的声、光共旋转扫描的直肠光声内窥镜装置及其成像方法,包括套管、光声信号激发组件、超声信号采集组件、探测扫描组件及图像重建及显示组件;

[0050] 所述光声信号激发组件包括高重复频率的脉冲激光器、单模光纤、光纤准直器6和消色差聚焦透镜5;

[0051] 所述超声信号采集组件包括中空聚焦超声换能器1以及超声耦合介质;

[0052] 所述探测扫描组件包括镀膜声/光高反射镜2、微型步进电机3以及成像窗口4;

[0053] 所述图像重建及显示组件包括数据采集卡和计算机;

[0054] 所述单模光纤、光纤准直器、消色差聚焦透镜、中空聚焦超声换能器、镀膜声/光高反射镜和微型步进电机依次同轴机械紧固,成像窗口为环形窗口,成像窗口安装在套管上并位于镀膜声/光高反射镜的位置;

[0055] 光纤准直器通过光纤FC/APC接头10连接单模光纤8,单模光纤连接脉冲激光器,中空聚焦超声换能器通过包芯屏蔽超声信号线7连接外部设备,微型步进电机通过控制线9连接外部设备;

[0056] 所述脉冲激光器、中空聚焦超声换能器、数据采集卡及计算机依次电气连接。

[0057] 所述单模光纤、光纤准直器、消色差聚焦透镜、中空聚焦超声换能器、镀膜声 / 光高反射镜和微型步进电机安装在套管之内,内窥镜直径为 10mm,长度为 4.5cm。

[0058] 所述单模光纤的制备材料为塑料、石英或者多组分玻璃纤维,所述单模光纤可传输光的波段范围为 460 ~ 600nm,本发明中优选传输波段在 527nm 的单模光纤。

[0059] 光纤输出光经所述光纤准直器、消色差聚焦透镜后再由镀膜声 / 光高反射镜反射后,光焦点位于成像窗口外部;所述中空聚焦超声换能器的声场探测焦点经镀膜声 / 光高反射镜反射后同样位于成像窗口外部,通过调整消色差聚焦透镜与中空聚焦超声换能器之间的距离,实现光与声的共焦点。

[0060] 所述光纤准直器的入射端为 FC/APC 光纤接口,直接连接具有 FC/APC 接头的单模光纤。所述光纤准直器通过固定件上的外螺纹紧固在套管内,光纤输出的光经光纤准直器后准直输出。

[0061] 所述消色差聚焦透镜的焦距长度为 5mm ~ 50mm。该装置优选焦距长度为 25mm。所述消色差聚焦透镜的固定件为中空圆柱形,消色差聚焦透镜通过固定件上的外螺纹同轴固定在套管内,消色差透镜的位置可以通过外螺纹在套管内前后调节。光纤传输的激发光经光纤准直器后再经过消色差聚焦透镜形成汇聚光束,通过镀膜声 / 光高反射镜 90° 反射,聚焦光束焦点在成像窗口外部。

[0062] 所述镀膜声 / 光高反射镜固定在微型步进电机轴上,反射面与中空聚焦超声换能器的中心轴成 45°,镀膜声 / 光高反射镜位于成像窗口内部,其中镀膜声 / 光高反射镜的反射面尺寸为 5mm × 5mm,镀膜声 / 光高反射镜的镀膜为铝膜,铝膜对光的反射效率在 98% 以上,对超声的反射率在 90% 以上。

[0063] 所述中空聚焦超声换能器由基础固定件,衬底以及声敏阵元构成。所述基础固定件为中空圆柱体,通过外螺纹固定于套管内;所述衬底的一个端面为中空圆面,另一端为中空圆凹面;所述中空聚焦超声换能器的声敏阵元为宽度 3mm 的同心圆环,紧固在衬底圆凹面上,凹面的曲率半径为 15mm;探测器的信号线采用 0.5mm 包芯屏蔽信号线,从衬底的中空圆面一侧引出,沿固定件内壁 1mm 凹槽排布引出。

[0064] 中空聚焦超声换能器衬底的中空圆面处,用光学胶紧固一层光学玻璃,将超声耦合介质隔离在光学窗口一侧。超声耦合介质选用硅油,通过中空聚焦超声换能器后方的光学玻璃、成像窗口密封在内窥镜中,用做超声信号在内窥镜中的传播介质,同时硅油对激光是透明的,其绝缘性也可保证前置微型步进电机正常工作。

[0065] 所述中空聚焦超声换能器用于光声信号的检测,主频为 15MHz,声场焦距为 15mm。中空聚焦超声换能器的声场焦点经镀膜声 / 光高反射镜反射后同样位于成像窗口外部。

[0066] 所述光与声的共焦点模式通过调整消色差聚焦透镜与中空聚焦超声换能器之间的距离实现。

[0067] 所述成像窗口由 PVC/PC 材料制成,厚度 0.5mm;所述成像窗口左右两端与中空聚焦超声换能器固定件、电机固定件同轴紧固连接;所述成像窗口沿轴向的长度为 5 ~ 10mm,本发明中优选 5mm 长的成像窗口。PVC/PC 材料对激光透明,超声在其中传播衰减很小,故本发明选用制作成像窗口。

[0068] 所述镀膜声 / 光高反射镜做镀膜处理,可镀有高反银膜,高反铝膜或者高反金膜。

本成像装置中反射镜优选镀铝膜高反射镜,反射镜镀膜后对 527nm 激光的反射效率在 98% 以上,对超声的反射率在 90% 以上。镀膜声 / 光高反射镜反射面的尺寸为 5mm×5mm。

[0069] 所述微型步进电机为两相步进电机,直径为 6mm,步进角度为 9°,最大转速可达到 15000rpm;所述微型步进电机同轴固定在中空绝缘圆柱体中,通过外螺纹固定于套管内。

[0070] 所述镀膜声 / 光高反射镜固定在微型步进电机轴上;反射镜的反射面同中空聚焦超声换能器的中心轴成 45°。镀膜声 / 光高反射镜距离中空聚焦超声换能器的距离由中空聚焦超声换能器的焦长决定,调节两者之间的距离使得换能器的声场焦点在落在成像窗口的外部。

[0071] 所述光纤准直器、消色差聚焦透镜、中空聚焦超声换能器、镀膜声 / 光高反射镜以及微型步进电机处于同轴结构。

[0072] 所述超声耦合介质为硅油,中空聚焦超声换能器设有一个光学玻璃,超声耦合介质由光学玻璃 11 密封在成像窗口处。

[0073] 脉冲激光器所发出的脉冲激光波长范围为 400nm ~ 2500nm,波长范围覆盖可见光波段与近红外波段,本成像系统优先采用的是输出波长为 527nm 的固体激光器,激光器重复频率 10KHz,最大输出能量 200 μ J。所述数据采集卡的采样率范围为 1Hz ~ 4GHz,分辨率为 14 位,带宽为 250MHz,板载内存为 2G,最小输入电压为正负 100mV,最大输入电压为正负 5V;所述数据采集卡有触发信号输入端口。

[0074] 计算机内存 4G,英特尔酷睿 i7 处理器。

[0075] 上述的声、光共旋转扫描的直肠光声内窥镜装置的成像方法,具体包括以下步骤:

[0076] (1)光声激发:脉冲激光器输出脉冲激光经光纤耦合器耦合进入单模光纤,从单模光纤输出的脉冲光经光纤准直器、消色差聚焦透镜后通过中空聚焦超声换能器到达镀膜声 / 光高反射镜的中心,并 90° 反射后穿过成像窗口打到直肠内壁上激发出光声信号;

[0077] (2)光声采集:直肠内壁组织中激发产生的光声信号,经镀膜声 / 光高反射镜反射后被中空聚焦超声换能器所探测,然后被数据采集卡采集,数据采集卡集成有 AC/DC 转换模块,超声信号通过 AC/DC 转换后存储到计算机中;所述数据采集卡具有带通滤波模块,可对采集到的信号进行滤波处理,脉冲激光器同步触发,实现光声信号的采集;

[0078] (3)如图 2 所示,直肠内窥扫描:采集完成某一位置的光声信号后,计算机上的控制微型步进电机旋转,微型步进电机带动反射镜转动,反射镜旋转的过程中,激发光焦点声场探测焦点始终保持同轴旋转,对下一位置进行光声信号的采集,直到完成直肠内壁的环形扫描;

[0079] (4)图像重建以及显示:记录在计算机上的光声信号数据处理,得到直肠组织的光声图像。

[0080] 图 1 所示的内窥镜可分为激发光准直聚焦部分、中空聚焦超声换能器部分以及前置微型步进电机部分。这三部分的固定件依次同轴紧固连接,所述激发光准直聚焦部分具有入射光纤接口(图 1 中 10 所示),固定件内部安装有光纤准直器(图 1 中 6 所示)和消色差聚焦透镜(图 1 中 5 所示),消色差聚焦透镜与中空聚焦超声换能器之间的距离可以通过旋转螺纹调节,消色差聚焦透镜的焦距为 25mm;中空聚焦超声换能器的固定件为中空圆柱

体,直径 11mm,内径 9.5mm,在内径上铣有 1mm 深度的凹槽,包芯屏蔽超声信号线由凹槽引出,在固定件的中间部分制作超声接收阵元,用 PVDF 材料制作超声阵元,阵元成碗状,中心留有直径 2mm 的透光孔,透光孔的后端面用紧固胶固定光学玻璃,将硅油隔离在成像窗口一端;阵元的接收主频为 15MHz,探测器的焦长为 15mm;第三部分包括有透声透光材料制成的成像窗口和微型步进电机以及镀膜声/光高反射镜,首先成像窗口的制作材料为 PVC 材料,窗口处的厚度为 0.5mm,窗口固定件前端与中空聚焦超声换能器固定件紧固同轴连接,后端与电机固定件紧固同轴连接,窗口沿轴向上的长度为 5mm(如图 1 中 4 所示),微型步进电机的转轴上固定有镀膜声/光高反射镜,反射面的尺寸为 5mm×5mm,反射面与中空聚焦超声换能器的中心轴之间成 45°,微型步进电机固定在电机固定件上,在固定件的侧面将控制线引出,沿内壁上的凹槽引出。所需说明的是,三部分固定件分别精密加工,同轴紧固连接,部件安装的位置十分精确,要求经镀膜声/光高反射镜反射后激发光与中空聚焦超声换能器探测声场共焦点。内窥镜的主要部分长 45mm,单模光纤、包芯屏蔽超声信号线以及控制线从金属套管内部引出连接到相应电气元件上。

[0081] 应用声、光共旋转扫描的直肠光声内窥镜对模拟样品及离体猪直肠组织进行光声成像,方法如下:

[0082] (1) 模拟样品是用琼脂制备的中空圆柱,内径 12mm,在琼脂块内埋入一圈黑胶带,将直肠光声内窥镜插入到中空圆柱中进行光声成像,所得到的黑胶带的光声成像如图 3 所示;

[0083] (2) 取一段猪离体直肠组织,将直肠光声内窥镜置于直肠管腔内部,打开计算机控制软件进行光声成像,得到的直肠光声成像结果如图 4 所示。

[0084] 上述具体实施方式为本发明的优选实施例,并不能对本发明进行限定,其他的任何未背离本发明的技术方案而所做的改变或其它等效的置换方式,都包含在本发明的保护范围之内。

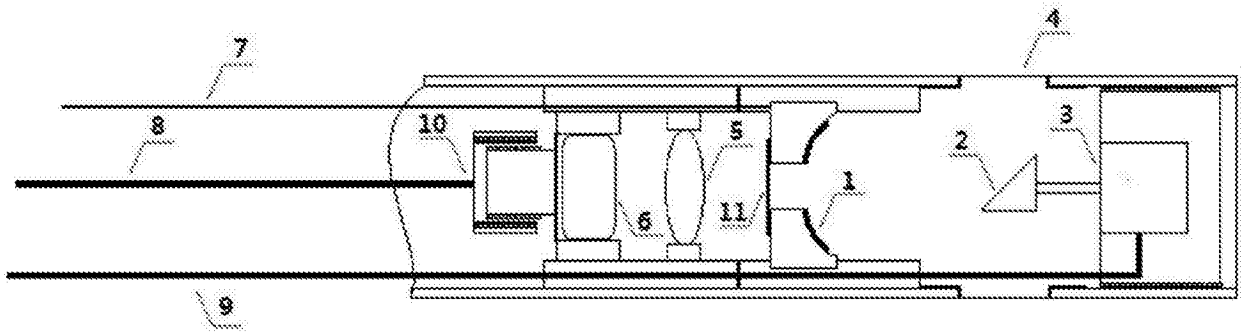


图 1

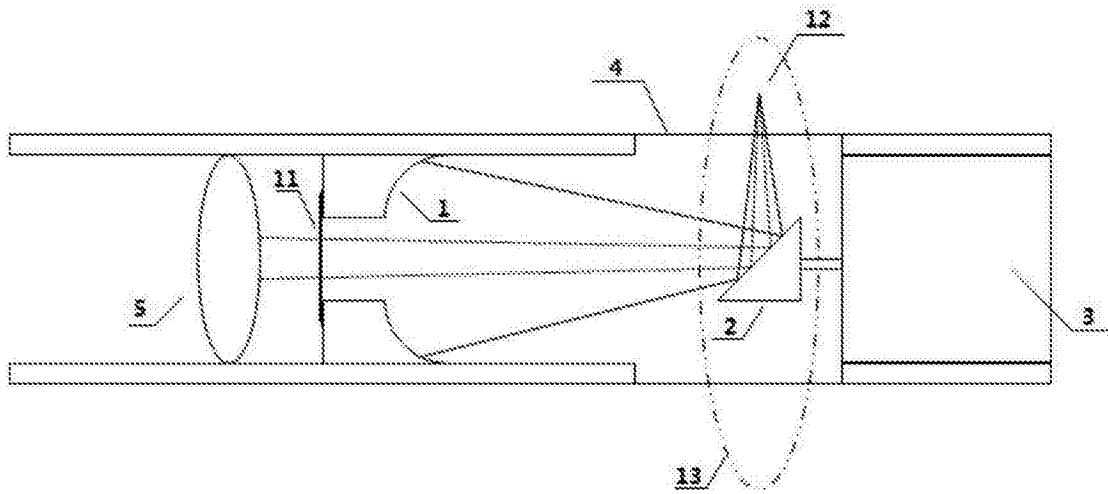


图 2

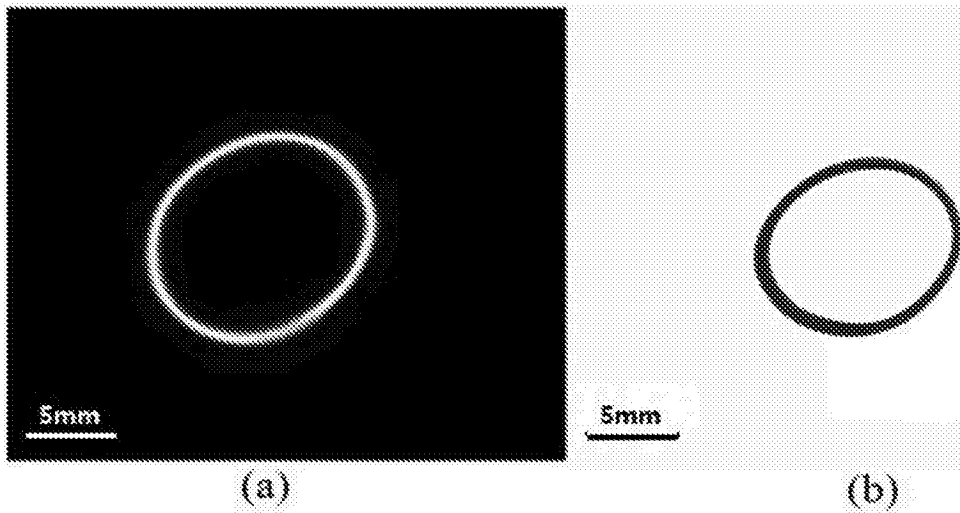


图 3

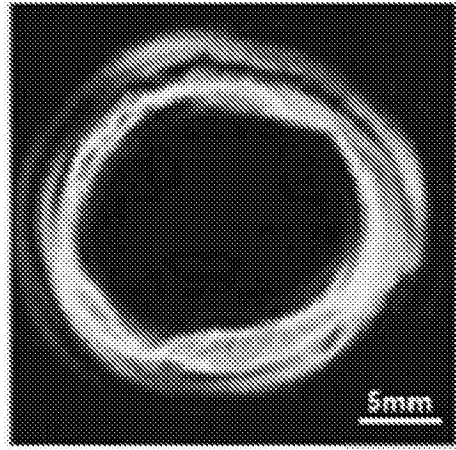


图 4

专利名称(译)	声、光共旋转扫描的直肠光声内窥镜装置		
公开(公告)号	CN103637819B	公开(公告)日	2015-12-30
申请号	CN201310737233.5	申请日	2013-12-26
[标]申请(专利权)人(译)	广州佰奥廷电子科技有限公司		
申请(专利权)人(译)	广州佰奥廷电子科技有限公司		
当前申请(专利权)人(译)	广州佰奥廷电子科技有限公司		
[标]发明人	杨思华 刘宁 邢达		
发明人	杨思华 刘宁 邢达		
IPC分类号	A61B1/00		
代理人(译)	张燕玲		
其他公开文献	CN103637819A		
外部链接	Espacenet SIPO		

摘要(译)

本发明公开了一种声、光共旋转扫描的直肠光声内窥镜装置及其成像方法。声、光共旋转扫描的直肠光声内窥镜包括套管、单模光纤、光纤准直耦合器、中空聚焦超声换能器、成像窗口、镀膜声/光高反射镜和微型步进电机；所述光声直肠内窥镜的直径仅为12毫米。本发明中光激发与声接收采用共焦模式，并通过内部前置的微型步进电机驱动镀膜声/光高反射镜，实现声、光焦点的共同旋转及扫描，避免了一般内窥镜通过外部驱动旋转整个探头扫描所引起的机械抖动及探头偏心的问题，能够快速稳定的获得直肠腔内高灵敏度、高分辨率的快速断层扫描成像。

