



(12) 发明专利

(10) 授权公告号 CN 101632572 B

(45) 授权公告日 2011. 01. 05

(21) 申请号 200910072739. 2

审查员 张清楠

(22) 申请日 2009. 08. 26

(73) 专利权人 哈尔滨工业大学

地址 150001 黑龙江省哈尔滨市南岗区西大直街 92 号

(72) 发明人 王鹏飞 胡海燕 李伟达 李满天 孙立宁

(74) 专利代理机构 哈尔滨市松花江专利商标事务所 23109

代理人 徐爱萍

(51) Int. Cl.

A61B 1/005(2006. 01)

A61B 10/04(2006. 01)

A61B 17/94(2006. 01)

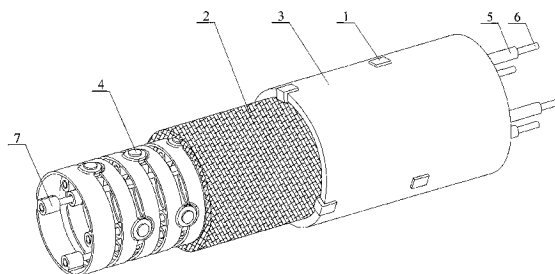
权利要求书 1 页 说明书 3 页 附图 3 页

(54) 发明名称

具有力感知功能的多关节内窥镜弯曲机构

(57) 摘要

具有力感知功能的多关节内窥镜弯曲机构，它涉及一种内窥镜弯曲机构。针对现有医疗内窥镜只其头端一段具有弯曲可控性，其它部分无此功能及在内窥镜表面未集成有压力传感器，无法感知镜体与肠道壁的接触压力问题。相邻两个关节万向环的第一、二连接耳与铆钉间隙配合并铆接，弯曲单关节段上的起始端关节万向环上的导向座的导向通孔与弹簧管的固接，弯曲单关节段内的四根多股钢丝穿过弹簧管和导向通孔与末端圆环固接，五段弯曲单关节段上由内至外包裹钢丝编织网和橡胶覆盖膜，橡胶覆盖膜内镶嵌有压力传感器。本发明在具有灵活的空间复合弯曲能力的同时还具有全方位力感知功能。利用本发明对病人进行肠道疾病检查时，可减轻病人的痛苦，安全系数高。



1. 一种具有力感知功能的多关节内窥镜弯曲机构,所述弯曲机构由五段弯曲单关节段、三十个压力传感器(1)、钢丝编织网(2)和橡胶覆盖膜(3)组成;其特征在于:每段弯曲单关节段由多个关节万向环、多个铆钉(4)、四个弹簧管(5)、四根多股钢丝(6)和多个导向座(7)组成;每个关节万向环采用不锈钢冲压成型,每个关节万向环由圆环(8)、两个第一连接耳(9)和两个第二连接耳(10)组成,所述圆环(8)的一侧端面上开有两个第一圆弧形凹槽(11),且两个第一圆弧形凹槽(11)相对于所述圆环(8)的中心轴线对称设置,圆环(8)的另一侧端面上开有两个第二圆弧形凹槽(12),且两个第二圆弧形凹槽(12)相对于圆环(8)的中心轴线对称设置,第一圆弧形凹槽(11)设置在两个第二圆弧形凹槽(12)的中间,每个第一圆弧形凹槽(11)内设置有一个第一连接耳(9),第一连接耳(9)的外侧面(16)突出于圆环(8)的外环面,每个第二圆弧形凹槽(12)内设置有一个第二连接耳(10),第二连接耳(10)的内侧面(18)突出于圆环(8)的内环面(19),每个圆环(8)的内环面(19)上固接有四个导向座(7),每个导向座(7)上设有导向通孔(13),所述四个导向座(7)沿圆环(8)的圆周方向均匀分布,第一连接耳(9)上设有第一铆接孔(14),第二连接耳(10)上设有第二铆接孔(15),相邻两个关节万向环的第一连接耳(9)的第一铆接孔(14)与第二连接耳(10)的第二铆接孔(15)通过铆钉(4)铆接,铆钉(4)与第一连接耳(9)的第一铆接孔(14)和第二连接耳(10)的第二铆接孔(15)间隙配合,每段弯曲单关节段上位于起始端的关节万向环上的导向座(7)的导向通孔(13)与弹簧管(5)的一端固接,弹簧管(5)的另一端与内窥镜控制端支撑台固接,前一段弯曲单关节段上位于末端的关节万向环作为与其相邻的后一段弯曲单关节段上的起始端的关节万向环,每段弯曲单关节段内设置有四根多股钢丝(6),每根多股钢丝(6)依次穿过所述弯曲单关节段内的弹簧管(5)和相应导向座(7)上的导向通孔(13)与所述弯曲单关节段上位于末端的圆环(8)固接,所述钢丝编织网(2)包裹在五段弯曲单关节段的外表面上,钢丝编织网(2)的外表面上覆盖有橡胶覆盖膜(3),位于每段弯曲单关节段中部的橡胶覆盖膜(3)内的圆周上及位于每段弯曲单关节段末端的橡胶覆盖膜(3)内的圆周上各镶嵌有三个压力传感器(1),三个压力传感器(1)在圆周方向间隔 120° 均匀分布。

2. 根据权利要求1所述的具有力感知功能的多关节内窥镜弯曲机构,其特征在于:所述每段弯曲单关节段的长度为120mm。

3. 根据权利要求1或2所述的具有力感知功能的多关节内窥镜弯曲机构,其特征在于:所述每个关节万向环上的第一连接耳(9)的第一铆接孔(13)与第二连接耳(10)的第二铆接孔(15)之间的孔中心距为4.5mm。

4. 根据权利要求3所述的具有力感知功能的多关节内窥镜弯曲机构,其特征在于:所述圆环(8)的外径为12mm、壁厚为0.3mm。

5. 根据权利要求1所述的具有力感知功能的多关节内窥镜弯曲机构,其特征在于:所述导向座(7)的外形为圆柱形,导向座(7)的外径为1.2mm、内径为1mm、高为1mm。

6. 根据权利要求5所述的具有力感知功能的多关节内窥镜弯曲机构,其特征在于:所述弹簧管(5)为螺旋形状,弹簧管(5)的外径为1.15mm、内径为0.8mm。

7. 根据权利要求1或5所述的具有力感知功能的多关节内窥镜弯曲机构,其特征在于:所述弯曲机构的外径为13mm、长度为600mm。

具有力感知功能的多关节内窥镜弯曲机构

技术领域

[0001] 本发明涉及一种内窥镜弯曲机构,属于医疗内窥镜技术领域。

背景技术

[0002] 内窥镜是用于对人体胃肠道疾病进行直接检查、组织采样和肿瘤切除的一种常用和可靠的医疗工具。由于人体肠道的弯曲状况非常复杂,因此迫切需要一种多关节的、具有力感知功能的、弯曲灵活的内窥镜弯曲机构。

[0003] 经对现有的国内外文献检索发现,目前的内窥镜只有其头端一段的弯曲具有可控性,其它镜体部分不具有可控弯曲功能,而是通过镜体与肠道内壁的接触力而被动弯曲的,在肠道疾病检查过程中此接触压力会给病人带来痛苦。同时现有的内窥镜镜体表面并没有集成压力传感器,无法感知镜体与肠道壁的接触压力,安全系数不高,接触压力过大会造成肠道壁破损,因此有必要针对医疗内窥镜设计一种具有力感知功能的、弯曲可控的多关节内窥镜弯曲机构。

发明内容

[0004] 本发明的目的是提供一种具有力感知功能的多关节内窥镜弯曲机构,以解决现有的医疗内窥镜只有其头端一段的弯曲具有可控性,其它镜体部分不具有可控弯曲功能,只能通过镜体与肠道内壁的接触力而被动弯曲,在肠道疾病检查过程中此接触压力会造成病人的痛苦;此外,由于现有的内窥镜镜体表面未集成有压力传感器,无法感知镜体与肠道壁的接触压力,安全系数不高,接触压力过大会造成肠道壁破损的问题。

[0005] 本发明为解决上述技术问题采取的技术方案是:本发明的弯曲机构由五段弯曲单关节段、三十个传感器、钢丝编织网和橡胶覆盖膜组成;每段弯曲单关节段由多个关节万向环、多个铆钉、四个弹簧管、四根多股钢丝和多个导向座组成;每个关节万向环采用不锈钢冲压成型,每个关节万向环由圆环、两个第一连接耳和两个第二连接耳组成,所述圆环的一侧端面上开有两个第一圆弧形凹槽,且两个第一圆弧形凹槽相对于所述圆环的中心轴线对称设置,圆环的另一侧端面上开有两个第二圆弧形凹槽,且两个第二圆弧形凹槽相对于圆环的中心轴线对称设置,第一圆弧形凹槽设置在两个第二圆弧形凹槽的中间,每个第一圆弧形凹槽内设置有一个第一连接耳,第一连接耳的外侧面突出于圆环的外环面,每个第二圆弧形凹槽内设置有一个第二连接耳,第二连接耳的内侧面突出于圆环的内环面,每个圆环的内环面上固接有四个导向座,每个导向座上设有导向通孔,所述四个导向座沿圆环的圆周方向均匀分布,第一连接耳上设有第一铆接孔,第二连接耳上设有第二铆接孔,相邻两个关节万向环的第一连接耳的第一铆接孔与第二连接耳的第二铆接孔通过铆钉铆接,铆钉与第一连接耳的第一铆接孔和第二连接耳的第二铆接孔间隙配合,每段弯曲单关节段上位于起始端的关节万向环上的导向座的导向通孔与弹簧管的一端固接,前一段弯曲单关节段上位于末端的关节万向环作为与其相邻的后一段弯曲单关节段上的起始端的关节万向环,每段弯曲单关节段内设置有四根多股钢丝,每根多股钢丝依次穿过所述弯曲单关节段内的

弹簧管和相应导向座上的导向通孔与所述弯曲单关节段上位于末端的圆环固接,所述钢丝编织网包裹在五段弯曲单关节段的外表面上,钢丝编织网的外表面上覆盖有橡胶覆盖膜,位于每段弯曲单关节段中部的橡胶覆盖膜内的圆周上及位于每段弯曲单关节段末端的橡胶覆盖膜内的圆周上各镶嵌有三个压力传感器,三个压力传感器在圆周方向间隔 120° 均匀分布。

[0006] 本发明的有益效果是:一、每段弯曲单关节段可以实现两个自由度弯曲运动,整个多关节内窥镜弯曲机构由五段弯曲单关节段串联构成,通过对钢丝的协调驱动可以控制多关节内窥镜弯曲机构实现共十个自由度的空间复合弯曲运动。由于在每段单关节弯曲段的中部和末端橡胶覆盖膜内分别镶嵌有三个压力传感器,这些压力传感器在圆周方向间隔 120° 均匀分布。整个多关节内窥镜弯曲机构表面共镶嵌有三十个压力传感器。从而使整个多关节内窥镜弯曲机构在具有灵活的空间复合弯曲能力的同时还具有全方位力感知功能。二、本发明具有结构简单、弯曲可控、容易加工、弯曲灵活性高,利用本发明对病人进行肠道疾病检查时,可以随着肠道的复杂弯曲状况而弯曲,减轻了病人的痛苦。此外,由于本发明在橡胶覆盖膜内镶嵌有三十个压力传感器,可以随时感知与肠道壁的接触压力,安全系数高。三、本发明不仅用于医用内窥镜上,还可以应用到工业内窥镜上。

附图说明

[0007] 图 1 是本发明的整体结构轴测图(为表达清楚,钢丝编织网 2 和橡胶覆盖膜 3 进行了局部剖切处理);图 2 是本发明的整体结构主视图(为表达清楚,钢丝编织网 2 和橡胶覆盖膜 3 未画出);图 3 是关节万向环的立体图。

具体实施方式

[0008] 具体实施方式一:结合图 1~图 3 说明本实施方式,本实施方式的弯曲机构由五段弯曲单关节段、三十个传感器 1、钢丝编织网 2 和橡胶覆盖膜 3 组成;每段弯曲单关节段由多个关节万向环、多个铆钉 4、四个弹簧管 5、四根多股钢丝 6 和多个导向座 7 组成;每个关节万向环采用不锈钢冲压成型,每个关节万向环由圆环 8、两个第一连接耳 9 和两个第二连接耳 10 组成,所述圆环 8 的一侧端面上开有两个第一圆弧形凹槽 11,且两个第一圆弧形凹槽 11 相对于所述圆环 8 的中心轴线对称设置,圆环 8 的另一侧端面上开有两个第二圆弧形凹槽 12,且两个第二圆弧形凹槽 12 相对于圆环 8 的中心轴线对称设置,第一圆弧形凹槽 11 设置在两个第二圆弧形凹槽 12 的中间,每个第一圆弧形凹槽 11 内设置有一个第一连接耳 9,第一连接耳 9 的外侧面 16 突出于圆环 8 的外环面,每个第二圆弧形凹槽 12 内设置有一个第二连接耳 10,第二连接耳 10 的内侧面 18 突出于圆环 8 的内环面 19,每个圆环 8 的内环面 19 上固接有四个导向座 7(本实施方式采用焊接的连接方式),每个导向座 7 上设有导向通孔 13,所述四个导向座 7 沿圆环 8 的圆周方向均匀分布,第一连接耳 9 上设有第一铆接孔 14,第二连接耳 10 上设有第二铆接孔 15,相邻两个关节万向环的第一连接耳 9 的第一铆接孔 14 与第二连接耳 10 的第二铆接孔 15 通过铆钉 4 铆接,铆钉 4 与第一连接耳 9 的第一铆接孔 14 和第二连接耳 10 的第二铆接孔 15 间隙配合,每段弯曲单关节段上位于起始端的关节万向环上的导向座 7 的导向通孔 13 与弹簧管 5 的一端固接(本实施方式采用焊接的连接方式),弹簧管 5 的另一端与内窥镜控制端支撑台固接,前一段弯曲单关节段上位于末

端的关节万向环作为与其相邻的后一段弯曲单关节段上的起始端的关节万向环（即：相邻两段弯曲单关节段上的相邻两个关节万向环重合设置），每段弯曲单关节段内设置有四根多股钢丝6，每根多股钢丝6依次穿过所述弯曲单关节段内的弹簧管5和相应导向座7上的导向通孔13与所述弯曲单关节段上位于末端的圆环8固接（本实施方式采用焊接的连接方式），所述钢丝编织网2包裹在五段弯曲单关节段的外表面上，钢丝编织网2的外表面上覆盖有橡胶覆盖膜3，位于每段弯曲单关节段中部的橡胶覆盖膜3内的圆周上及位于每段弯曲单关节段末端的橡胶覆盖膜3内的圆周上各镶嵌有三个压力传感器1，三个压力传感器1在圆周方向间隔 120° 均匀分布。

[0009] 具体实施方式二：本实施方式的每段弯曲单关节段的长度为120mm。如此设置，具有较好的弯曲灵活性。其它与具体实施方式一相同。

[0010] 具体实施方式三：结合图3说明本实施方式，本实施方式的每个关节万向环上的第一连接耳9的第一铆接孔13与第二连接耳10的第二铆接孔15之间的孔中心距为4.5mm。如此设置，利于安装，具有较好的弯曲灵活性。其它与具体实施方式一或二相同。

[0011] 具体实施方式四：结合图3说明本实施方式，本实施方式的圆环8的外径为12mm、壁厚为0.3mm。如此设置，保证了弯曲机构的整体强度。其它与具体实施方式三相同。

[0012] 具体实施方式五：结合图1和图3说明本实施方式，本实施方式的导向座7的外形为圆柱形，导向座7的外径为1.2mm、内径为1mm、高为1mm。如此设置，保证了导向座7的整体强度。其它与具体实施方式一相同。

[0013] 具体实施方式六：结合图1和图2说明本实施方式，本实施方式的弹簧管5为螺旋形状，弹簧管5的外径为1.15mm、内径为0.8mm。如此设置，可以保证弹簧管5的整体强度，利于多股钢丝穿过。其它与具体实施方式五相同。

[0014] 具体实施方式七：本实施方式的弯曲机构的外径为13mm、长度为600mm。如此设置，可以满足医用内窥镜和工业用内窥镜的要求。其它与具体实施方式一或五相同。

[0015] 工作原理：每段弯曲单关节段由四根多股钢丝进行驱动，这四根钢丝分为两组，通过对每组钢丝的其中一根施加拉力，即可驱动弯曲机构实现弯曲，弯曲角度可达 180° ，由于这两对多股钢丝成正交分布，因此通过对两组钢丝的协调驱动，可以使每段弯曲单关节段实现两自由度弯曲，可以在以关节万向环中心为圆心的圆周任意方向进行弯曲。在弯曲过程中，弯曲机构外表面钢丝编织网和橡胶覆盖膜增加了该段弯曲单关节段的弯曲刚度，起着保持整段弯曲单关节段形状的功能，使整段弯曲单关节段弯曲成光滑曲线。通过对五段弯曲单关节段的驱动多股钢丝进行协调控制，可以实现整个弯曲机构共计十个自由度的复合弯曲运动，从而可以使整个弯曲机构弯曲成复杂空间曲线，以适应人体肠道的复杂弯曲状况，减少与肠道壁的接触压力，以减轻病人的不适和痛苦。在弯曲机构表面集成有三十个压力传感器，压力传感器的压力值反映了弯曲机构与肠道壁的接触压力，通过三十个压力传感器的反馈压力，可以得出弯曲机构与肠道壁的全方位接触状况，从而可以提高内窥镜检查过程中的安全系数。

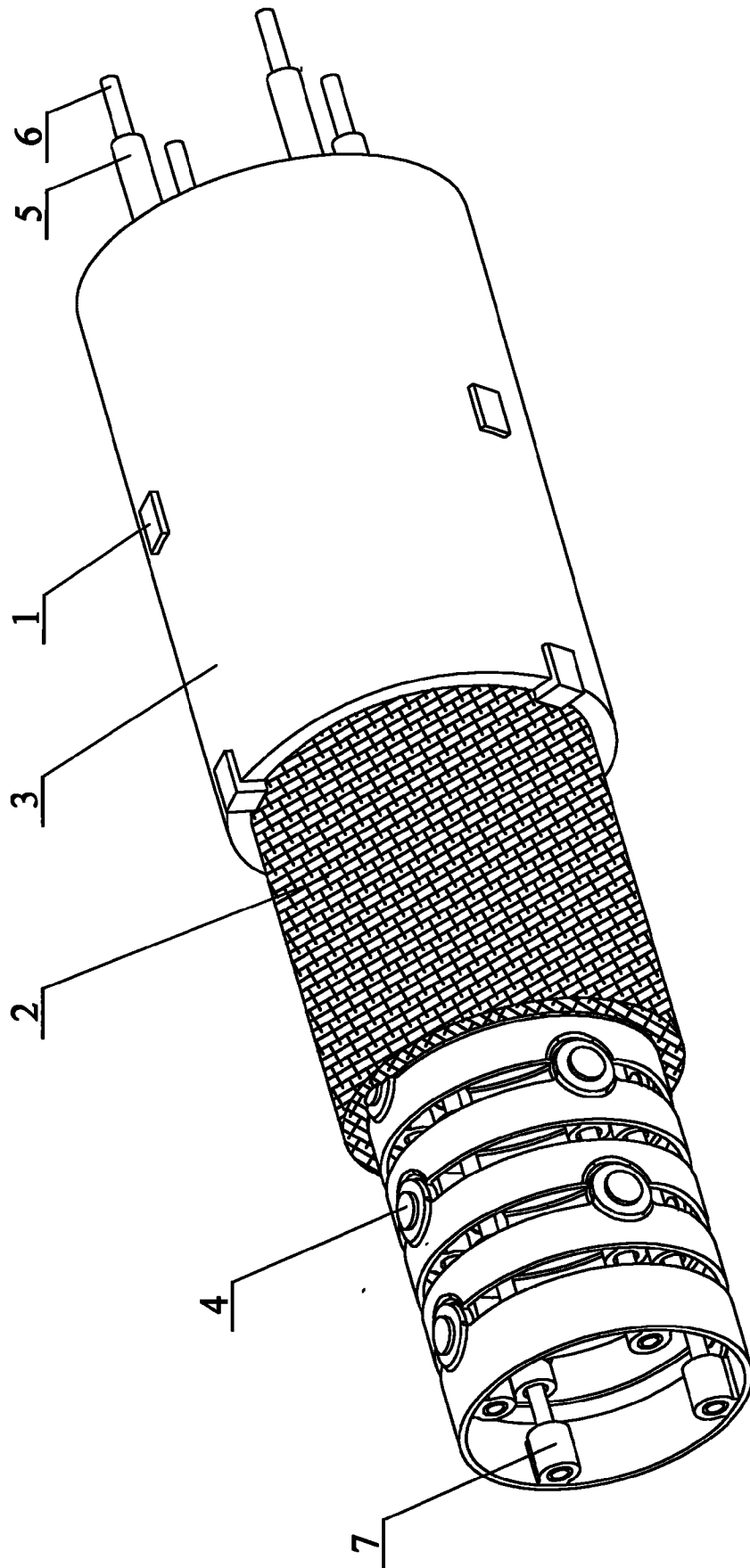


图 1

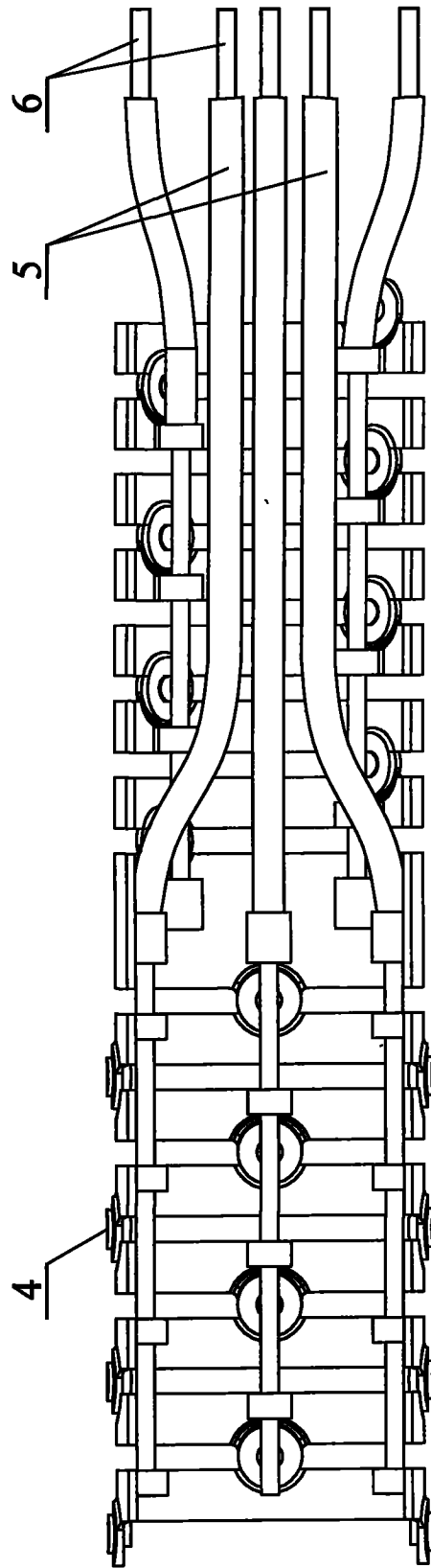


图 2

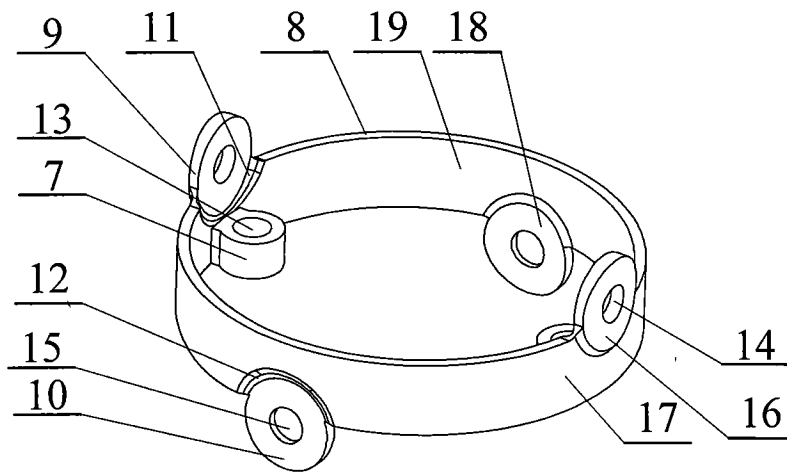


图 3

专利名称(译)	具有力感知功能的多关节内窥镜弯曲机构		
公开(公告)号	CN101632572B	公开(公告)日	2011-01-05
申请号	CN200910072739.2	申请日	2009-08-26
[标]申请(专利权)人(译)	哈尔滨工业大学		
申请(专利权)人(译)	哈尔滨工业大学		
当前申请(专利权)人(译)	哈尔滨工业大学		
[标]发明人	王鹏飞 胡海燕 李伟达 李满天 孙立宁		
发明人	王鹏飞 胡海燕 李伟达 李满天 孙立宁		
IPC分类号	A61B1/005 A61B10/04 A61B17/94		
代理人(译)	徐爱萍		
其他公开文献	CN101632572A		
外部链接	Espacenet SIPO		

摘要(译)

具有力感知功能的多关节内窥镜弯曲机构，它涉及一种内窥镜弯曲机构。针对现有医疗内窥镜只其头端一段具有弯曲可控性，其它部分无此功能及在内窥镜表面未集成有压力传感器，无法感知镜体与肠道壁的接触压力问题。相邻两个关节万向环的第一、二连接耳与铆钉间隙配合并铆接，弯曲单关节段上的起始端关节万向环上的导向座的导向通孔与弹簧管的固接，弯曲单关节段内的四根多股钢丝穿过弹簧管和导向通孔与末端圆环固接，五段弯曲单关节段上由内至外包裹钢丝编织网和橡胶覆盖膜，橡胶覆盖膜内镶嵌有压力传感器。本发明在具有灵活的空间复合弯曲能力的同时还具有全方位力感知功能。利用本发明对病人进行肠道疾病检查时，可减轻病人的痛苦，安全系数高。

