

[19] 中华人民共和国国家知识产权局

[51] Int. Cl.
A61B 1/05 (2006.01)
A61B 1/313 (2006.01)



[12] 发明专利申请公布说明书

[21] 申请号 200810110151.7

[43] 公开日 2008年12月17日

[11] 公开号 CN 101322638A

[22] 申请日 2008.6.13

[21] 申请号 200810110151.7

[30] 优先权

[32] 2007.6.14 [33] JP [31] 2007-157947

[71] 申请人 奥林巴斯医疗株式会社

地址 日本东京

[72] 发明人 唐沢均 半田启二 浅田大辅

[74] 专利代理机构 北京三友知识产权代理有限公司

代理人 党晓林

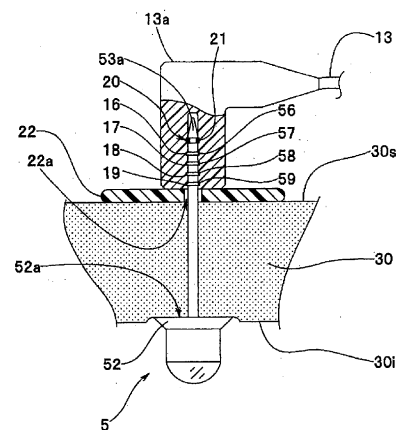
权利要求书1页 说明书17页 附图19页

[54] 发明名称

内窥镜系统

[57] 摘要

本发明提供一种内窥镜系统，该内窥镜系统不必切开体壁，就可将在广范围内能得到体腔内的视场的摄像装置固定在体腔内，能够不损害低侵害性地进行使用了内窥镜的外科手术。内窥镜系统(1)具有：照相机(5)，其在体腔内进行摄像；以及针部(53)，其具有用于传送由照相机(5)摄像的信号的电极(56、57、58、59)，并且贯通体壁，将来自照相机(5)的信号传送到体腔外。



- 1.一种内窥镜系统，其特征在于，该内窥镜系统具有：
摄像单元，其在体腔内进行摄像；以及
穿刺单元，其具有传送由所述摄像单元摄像的信号电极，并且贯通体壁，将来自所述摄像单元的信号传送到体腔外。
- 2.如权利要求1所述的内窥镜系统，其特征在于，
所述穿刺单元的前端部尖锐地形成，并且所述穿刺单元与所述摄像单元连接，使所述前端部从所述体腔内贯通体壁，在体腔外与控制所述摄像单元的控制单元进行电连接。
- 3.如权利要求1所述的内窥镜系统，其特征在于，
所述穿刺单元的前端部尖锐地形成，使所述前端部从所述体腔外贯通体壁，在所述体腔内与所述摄像单元进行电连接，并且，在体腔外与控制所述摄像单元的控制单元进行电连接。
- 4.如权利要求2所述的内窥镜系统，其特征在于，
所述内窥镜系统还具有止动部件，该止动部件在所述体腔外固定所述穿刺单元与腹壁。
- 5.如权利要求1至4中的任一项所述的内窥镜系统，其特征在于，
所述内窥镜系统还具有罩部件，该罩部件覆盖所述摄像单元的至少一部分，并且能够进行装卸。

内窥镜系统

技术领域

本发明涉及内窥镜系统，其具有可在广范围内观察腹腔内并固定在腹腔壁内侧的摄像装置。

背景技术

近年来，为了减小对患者的侵害，不开腹来进行腹腔镜下外科手术，该外科手术将引导观察用的内窥镜至体腔内的套管针（trocar）以及引导处置器械至处置部位的套管针穿刺到患者的腹部，一边用内窥镜观察处置器械和处置部位，一边进行治疗处置。在该手术方法中，存在利用内窥镜实际可观察的视场范围较窄的问题。因此，由于难以在广范围内观察腹腔内的治疗部位整体，所以，存在难以准确地掌握处置器械与脏器之间的位置关系等的问题。

为了解除该问题，在专利文献 1 中示出了腹壁提升器。在该腹壁提升器中，在腹壁提升器主体的插入部的大致中央具有照明窗，在该照明窗的两侧设置观察单元。进而，如专利文献 1 的图 1（A）所示，提升器主体通过贯穿插入到患者腹腔内的插入部，将腹壁提升起来。因此，通过设置在提升器主体的插入部中的观察单元得到的影像成为从正上方俯视腹腔内的腔之间的像，所以，可得到比现有的镜体的像更宽的视场。

[专利文献 1]日本特开平 7-194602 号公报

但是，在专利文献 1 中，为了使提升器主体的两端部向腹壁的外部侧延伸，必须在腹壁的 2 个部位设置贯通体壁的孔。因此，使用腹壁提升器的外科手术就不是低侵害的手术。

发明内容

本发明鉴于上述状况而完成，其目的在于提供一种内窥镜系统，该

内窥镜系统不必切开体壁，将可在广范围内得到体腔内的视场的摄像装置固定在体腔内，能够不损害低侵害性地进行使用了内窥镜的外科手术。

本发明的内窥镜系统具有：摄像单元，其在体腔内进行摄像；以及穿刺单元，其具有传送由上述摄像单元摄像的信号的电导，并且贯通体壁，将来自上述摄像单元的信号传送到体腔外。

根据该结构，对体腔内进行摄像的摄像单元配置在体腔内，具有传送由摄像单元摄像的图像信号的电导的穿刺单元贯通体壁进行配置。摄像单元所拍摄的体腔内的图像信号通过贯通体壁而配置的穿刺单元的电导传送到体腔外部。

发明效果

根据本发明，可以实现这样的内窥镜系统：其不必切开体壁，将可在广范围内得到体腔内的视场的摄像装置固定在体腔内，能够不损害低侵害性地进行使用了内窥镜的外科手术。

附图说明

图 1 至图 13 涉及内窥镜系统的第 1 实施方式，图 1 是说明内窥镜系统的图。

图 2 是说明体腔壁内置照相机的图。

图 3 是说明照相机缆线的结构的剖视图。

图 4 是说明将体腔壁内置照相机设置在体腔壁上的状态的图。

图 5 是说明照相机装卸钳子的图。

图 6 是说明照相机装卸钳子的前端部的结构以及前端部所具有的照相机承受部的作用的图。

图 7 是说明刺入有套管针的腹壁的图。

图 8 是说明为了将照相机留置在腹壁上，在一方的套管针中插入硬性镜，在另一方的套管针中插入在照相机承受部中配置了照相机主体的照相机装卸钳子的状态的图。

图 9 是说明操作照相机装卸钳子，使照相机的针部面对腹壁的内表面的状态的图。

图 10 是说明从腹壁的内表面侧穿刺照相机的针部、针部从腹壁的表面突出的状态的图。

图 11 是说明在从腹壁的表面突出的针部上安装照相机侧连接器后的状态的图。

图 12 是说明将硬性镜插入到一方的套管针，将把持钳子插入到另一方的套管针中进行手术的状态的图。

图 13 是说明具有 3 个针部的其他结构的照相机以及与该照相机对应的其他结构的止动盘、其它结构的照相机侧连接器的图。

图 14 至图 20 涉及内窥镜系统的第 2 实施方式，图 14 是说明第 2 实施方式的内窥镜系统的图。

图 15 是说明照相机缆线的结构的图。

图 16 是说明体腔壁内置照相机的包含局部剖面图的说明图。

图 17 是说明将体腔壁内置照相机设置在体腔壁上的状态的图。

图 18 是说明为了将照相机留置在腹壁上，在一方的套管针中插入硬性镜、在另一方的套管针中插入在照相机承受部中配置了照相机主体的照相机装卸钳子的状态下，将设置在照相机缆线的一端的针部从腹壁的表面穿刺到腹腔内的状态的图。

图 19 是说明在穿刺于腹壁的针部上安装照相机的状态的图。

图 20 是说明从腹壁拔出设置在照相机缆线的一端的针部，在腹腔内拆下照相机后的状态的图。

图 21 至图 28 涉及内窥镜系统的第 3 实施方式，图 21 是说明第 3 实施方式的内窥镜系统的图。

图 22 是说明带指套的照相机的图。

图 23 是用外科用手术刀在腹壁上形成小切开部的图。

图 24 是说明将外罩压入配置在小切开部的状态的图。

图 25 是说明在照相机的指套中插入手指的状态的图。

图 26 是说明经由外罩中具有中央通道，将照相机压入腹腔内的状态的图。

图 27 是说明将照相机插入腹腔内的状态的图。

图 28 是表示将照相机设置在腹腔内的状态的图。

符号说明

1: 内窥镜系统; 3: 硬性镜; 5: 照相机; 4: 第 1 CCU; 6: 第 2 CCU; 13: 照相机缆线; 13a: 连接器; 15: 连结孔; 16、17、18、19: 电接点; 22: 止动盘; 30: 腹壁; 30i: 内表面; 30s: 表面; 40: 装卸钳子; 45c 穿刺杆; 46: 照相机承受部; 51: 照相机主体; 52: 基座部; 52a: 保持面; 53: 针部; 53a: 前端部; 54: 透明防护罩; 56、57、58、59: 电极。

具体实施方式

以下, 根据附图, 对本发明的实施方式进行说明。

图 1 至图 13 涉及内窥镜系统的第 1 实施方式, 图 1 是说明内窥镜系统的图, 图 2 是说明体腔壁内置照相机的图, 图 3 是说明照相机缆线的结构的剖视图, 图 4 是说明将体腔壁内置照相机设置在体腔壁上的状态的图, 图 5 是说明照相机装卸钳子的图, 图 6 是说明照相机装卸钳子的前端部的结构以及前端部所具有的照相机承受部的作用的图, 图 7 是说明刺入有套管针的腹壁的图, 图 8 是说明为了将照相机留置在腹壁上, 在一方的套管针中插入硬性镜, 在另一方的套管针中插入在照相机承受部中配置了照相机主体的照相机装卸钳子的状态的图, 图 9 是说明操作照相机装卸钳子, 使照相机的针部面对腹壁的内表面的状态的图, 图 10 是说明从腹壁的内表面侧穿刺照相机的针部、针部从腹壁的表面突出的状态的图, 图 11 是说明在从腹壁的表面突出的针部上安装照相机侧连接器后的状态的图, 图 12 是说明将硬性镜插入到一方的套管针中、将把持钳子插入到另一方的套管针中进行手术的状态的图, 图 13 是说明具有 3 个针部的其他结构的照相机以及与该照相机对应的其他结构的止动盘、其它结构的照相机侧连接器的图。

图 1 是进行外科手术的内窥镜系统 1, 内窥镜系统 1 主要由下列部分构成: 光源装置 2; 硬性镜 3; 第 1 照相机控制单元(以下, 简记为 CCU) 4; 作为摄像单元的体腔壁内置照相机(以下, 简记为照相机) 5; 第 2 CCU 6; 第 1 显示装置 7; 以及第 2 显示装置 8。

光源装置 2 对硬性镜 3 所具有的照明光学系统供给照明光。光源装置 2 和硬性镜 3 通过光源缆线 11 装卸自如地连接起来。硬性镜 3 在基端部具有目镜部，在该目镜部中安装有硬性镜用照相机 9。由从光源装置 2 供给到硬性镜 3 的照明光照明的观察部位的光学像利用安装在目镜部的硬性镜用照相机 9 进行摄像。硬性镜用照相机 9 将摄像后的光学像光电转换为摄像信号，将该摄像信号经由摄像缆线 12 传送到第 1 CCU 4。第 1 CCU 4 将传送来的图像信号生成为影像信号，输出到第 1 显示装置 7。第 1 显示装置 7 例如是液晶显示器，其接收从第 1 CCU 4 输出的影像信号，在屏幕上显示观察部位的内窥镜图像。

如图 1、图 2 所示，照相机 5 具有照相机主体 51、基座部 52 以及针部 53。在照相机主体 51 中设置有半球形状的透明防护罩 54。在照相机主体 51 内具有未图示的摄像部、照明部、控制部、电源部等。内设在照相机主体 51 内的摄像部是 CCD、C-MOS 等摄像元件，其对由内设的照明部的照明光照明后的观察部位的光学像进行摄像。从摄像部输出的图像信号经由收发部朝向外外部输出。

基座部 52 是由具有活体适应性的弹性部件构成的圆板形状部件，其具有与体腔壁抵接的保持面 52a。基座部 52 的外径形成为比照相机主体 51 的外径大。

针部 53 是穿刺单元，例如穿刺于腹腔壁。针部 53 的直径为 3mm 左右。针部 53 的前端部 53a 形成前端为尖头的尖锐形状。在针部 53 的前端部附近形成有周槽 55，该周槽 55 构成防止照相机 5 与后述的照相机侧连接器（参照标号 13a，以下简记为连接器）的脱落的卡定机构。在周槽 55 中配置有成为固定机构的例如 O 型环（图 4、图 6 中的标号 21）。此外，针部 53 是具有绝缘性的硬质部件，在比周槽 55 更靠基端侧的位置具有例如分别与摄像部、照明部、控制部、电源部电连接的 4 个电极 56、57、58、59。

在本实施方式中，从照相机 5 的收发部输出的图像信号在照相机 5 的针部 53 连接到图 1 所示的照相机缆线 13 的连接器 13a 的状态下，经由贯穿插入照相机缆线 13 内的信号线，传送到第 2 CCU 6。第 2 CCU 6

将传送来的图像信号生成为影像信号，输出到第2显示装置8。第2显示装置8也是液晶显示器，其接收从第2CCU6输出的影像信号，将照相机图像显示在屏幕上。

并且，图1中的标号14a是第1影像缆线，标号14b是第2影像缆线。第1影像缆线14a连接第1CCU4与第1显示装置7，第2影像缆线14b连接第2CCU6与第2显示装置8。

如图3所示，照相机缆线13所具有的连接器13a由具有绝缘性的树脂部件形成。在连接器13a中形成有连结孔15。在连结孔15内具有：电接点16、17、18、19，它们分别与照相机5的针部53所具有的电极56、57、58、59对应；以及固定槽20，其成为用于配置上述O型环的固定机构。信号线16a、17a、18a、19a的一端连接到各电接点16、17、18、19，另一端贯穿插入照相机缆线13内，在与第2CCU6连接的CCU侧的连接器内延伸出来。即，连结孔15兼用作电连接部和机械连接部。

如图4所示，照相机5例如被设置（也称为留置）在腹壁30的内表面30i上。在该设置状态下，在连接器13a与腹壁30的表面30s之间，配置作为止动部件的止动盘22。在配置有止动盘22的状态下，通过将配置在针部53的周槽55中的O型环21压入配置在连结孔15的固定槽20中，从而基座部52的保持面52a就成为与腹壁30的内表面30i抵接而紧贴的状态。此外，在设置状态下，电极56与电接点16、电极57与电接点17、电极58与电接点18以及电极59与电接点19被电连接起来。止动盘22由具有活体适应性的弹性部件构成，此外，优选具有电绝缘性。

照相机5通过图5、图6所示的照相机装卸钳子（以下，简记为装卸钳子）40，例如设置在腹壁30的内表面30i上。

如图5所示，装卸钳子40是从前端侧起依次连续设置前端部41、弯曲部42、轴部43、操作部44而构成的。在操作部44中具有对弯曲部42进行弯曲操作的一对弯曲手柄45a、45b以及穿刺杆45c。弯曲手柄45a是与操作部44成为一体的固定手柄，弯曲手柄45b是转动自由地枢转支承在操作部44上的转动手柄。穿刺杆45c是相对于将照相机5穿刺到体壁时进行操作的操作部44转动自如的杆。通过操作穿刺杆45c，从而使

后述的压出头（图6中的标号48）向前端侧移动。轴部43是硬质的例如不锈钢制的管状部件。弯曲部42构成为可向图中的上下方向弯曲。在前端部41中具有用于配置照相机5的凹部即照相机承受部46。

如图6所示，在前端部41中形成有连通到照相机承受部46的贯通孔41a。在照相机承受部46的前端开口中具有在中心轴方向突出的凸部46a。凸部46a在将照相机5穿刺于体壁时，兼用作下述部分：按压基座部52的倾斜面的按压部；防止压出头48脱落到照相机承受部46的外部的脱落防止部；以及按压并把持照相机主体51的外周面的把持部。

在照相机承受部46内，滑动自如地配置有构成穿刺装置47的压出头48。穿刺装置47构成为具有压出头48和压出轴部49。在压出头48的前端部设置有作为凹进部的头配置部48a。在头配置部48a中，可配置构成照相机5的照相机主体51的透明防护罩54。

压出轴部49是具有挠性的线部件，前端例如通过焊接而固定在头配置部48a上。压出轴部49贯穿插入前端部41的贯通孔41a内、弯曲部42内、轴部43内并在操作部44内延伸出来，基端固定在穿刺杆45c上。因此，通过将穿刺杆45c向弯曲手柄45a、45b侧操作，从而压出轴部49向前端侧移动，压出头48如虚线所示那样向前端方向移动距离L。

并且，压出头48在照相机承受部46内可沿前后移动，但被限制为不会超过凸部46a而向前方移动。

此处，参照图7至图12，对将照相机5设置在腹壁30的内表面30i上的步骤进行说明。

为了将照相机5设置在腹壁30的内表面30i，准备好照相机5、装卸钳子40、止动盘22以及具有连接器13a的照相机缆线13。进而，预先将照相机5配置在装卸钳子40的照相机承受部46内。

并且，如图7所示，在患者90的腹部的预定位置，例如刺入2个套管针91、92，所述套管针91、92具有用于将硬性镜3或手术器械导入腹腔90a内的贯穿插入孔。硬性镜3可贯穿插入套管针91中。把持钳子等手术设备或装卸钳子40可贯穿插入套管针92中。并且，例如在套管针91中安装未图示的气腹管的一端部，在腹腔90a内，以确保硬性镜3的

视场为目的以及确保用于操作手术设备等的区域为目的，作为气腹用气体，注入例如二氧化碳气体等。

首先，如图 8 所示，手术者将硬性镜 3 贯穿插入到套管针 91 中，另一方面，在套管针 92 中贯穿插入在前端部 41 的照相机承受部 46 中配置有照相机 5 的装卸钳子 40。

接着，手术者一边确认显示在第 1 显示装置 7 的屏幕上的内窥镜图像，一边操作装卸钳子 40 的弯曲手柄 45b，使弯曲部 42 如图 9 所示那样弯曲。进而，使照相机 5 的针部 53 的穿刺方向如箭头所示那样，与腹壁 30 大致正交。

接着，手术者对装卸钳子 40 的操作部 44 进行手动操作，使照相机 5 的针部 53 的前端部 53a 接近腹壁 30 的内表面 30i。这里，手术者在确认了第 1 显示装置 7 的屏幕上所显示的内窥镜图像之后，将针部 53 的前端抵靠在腹壁 30 上而定位，操作穿刺杆 45c。

于是，如图 10 所示，针部 53 从腹壁 30 的表面 30s 突出。即，针部 53 从腹壁 30 的内表面 30i 贯通表面 30s。手术者使止动盘 22 的贯通孔 22a 贯穿插入到突出于腹壁 30 的表面 30s 的针部 53 上，将止动盘 22 配置在腹壁的表面。

然后，将突出的针部 53 与连接器 13a 连结起来。即，将针部 53 插入到连接器 13a 所具有的连结孔 15 中。于是，如图 11 所示，配置在针部 53 的周槽 55 中的 O 型环 21 被压入配置在连结孔 15 的固定槽 20 中。由此，止动盘 22 的一面紧贴腹壁 30 的表面 30s，同时，照相机 5 的基座部 52 的保持面 52a 紧贴腹壁 30 的内表面，照相机 5 被配置为夹持在腹壁 30 上的状态。此时，电极 56 与电接点 16、电极 57 与电接点 17、电极 58 与电接点 18 以及电极 59 与电接点 19 被电连接起来。

进而，手术者若通过显示在第 1 显示装置 7 的屏幕上的内窥镜图像，确认到照相机 5 已被设置在腹壁 30 的内表面 30i 上，则操作第 2 CCU 6，使照相机 5 成为接通状态。于是，在第 2 显示装置 8 的屏幕上显示照相机 5 所拍摄的照相机图像。然后，手术者从套管针 92 中拔出装卸钳子 40，如图 12 所示，例如将把持钳子 93 插入到套管针 92 中进行手术。

此时，手术者一边确认显示在第1显示装置7的屏幕上的硬性镜3的摄像范围 β 的内窥镜图像、以及显示在第2显示装置8的屏幕上的照相机5的摄像范围 α 的照相机图像，一边进行手术。

进而，在手术完成后，手术者从针部53拆下连接器13a。于是，照相机5就成为安装在腹壁30的内表面30i上的状态。这里，手术者一边观察显示在第1显示装置7的屏幕上的内窥镜图像，一边操作把持钳子93，将照相机5从腹壁30卸下，然后，从体腔内拔出。

这样，通过在照相机上设置针部，并将该照相机的针部穿刺于体壁，从而能够不损害低侵害性地设置可以得到比内窥镜图像更宽的视场的图像的照相机。由此，可以目视确认内窥镜图像与照相机图像两者来进行外科手术。

此外，当将照相机设置在体壁的内表面时使用具有照相机承受部的装卸钳子，该照相机承受部用于配置设置在照相机主体上的透明防护罩。在该装卸钳子中，在将照相机主体的透明防护罩配置在照相机承受部内的状态下，进行将照相机的针部穿刺到体壁的作业以及将照相机设置在体壁的内表面的作业，之后，将该装卸钳子从体腔内拔出。因此，在将照相机设置于体壁内的作业中，可以防止血液或体液等污垢附着在透明防护罩上的不良情况。

并且，在本实施方式中，形成为在照相机5上具有针部53，但也可以如图13所示，设置具有电极56的针部53A、具有电极57的针部53B、具有电极58的针部53C来构成照相机5A。在对应于该照相机5A的止动盘22B上形成分别与针部53A、53B、53C对应的多个贯通孔22c、22d、22e。此外，在连接器13b上设置有具有分别与电极56、57、58对应的未图示的电接点的多个连结孔15c、15d、15e。

此外，在本实施方式中，使用装卸钳子40将照相机5穿刺于体壁。但是，也可以不用装卸钳子40，而是使用作为手术设备的把持钳子等，将照相机穿刺于体壁。

在上述实施方式中，形成为通过从连接器13a、13b延伸出来的照相机缆线13传送信号，但也可以用无线方式进行信号的传送。即，也可以

构成为在连接器 13a、13b 和第 2 CCU 6 中设置通信用的天线。

图 14 至图 20 涉及内窥镜系统的第 2 实施方式，图 14 是说明第 2 实施方式的内窥镜系统的图，图 15 是说明照相机缆线的结构的图，图 16 是说明体腔壁内置照相机的包含局部剖面图的说明图，图 17 是说明将体腔壁内置照相机设置在体腔壁上的状态的图，图 18 是说明为了将照相机留置在腹壁上，在一方的套管针中插入硬性镜、在另一方的套管针中插入在照相机承受部中配置了照相机主体的照相机装卸钳子的状态下，将设置在照相机缆线的一端的针部从腹壁的表面穿刺到腹腔内的状态的图，图 19 是说明在穿刺到腹壁的针部上安装照相机的状态的图，图 20 是说明从腹壁拔出设置在照相机缆线的一端的针部、在腹腔内卸下照相机后的状态的图。

图 14 是进行外科手术的内窥镜系统 1A，对于本实施方式的内窥镜系统 1A 与第 1 实施方式的内窥镜系统 1，照相机 5C 和连接器 13C 的结构不同。其它结构与上述第 1 实施方式相同，对同一部件赋予相同标号并省略说明。

如图 14、图 15 所示，在照相机缆线 13 的前端设置有连接器 13C。连接器 13C 由连接器主体 61 与针部 62 构成。

针部 62 是穿刺单元，例如被穿刺到腹腔壁上。针部 62 的直径为 3mm 左右。针部 62 的前端部 62a 形成为尖锐形状。在针部 62 的前端部附近形成有构成防止照相机 5C 的脱落的卡定机构的周槽 63。在周槽 63 内可配置成为固定机构的 O 型环 21。此外，在针部 62 的比周槽 63 更靠基端侧的位置设置有电极 64、65、66、67，上述信号线 16a、17a、18a、19a 的一端连接在各电极 64、65、66、67 上，另一端贯穿插入到照相机缆线 13 内，在与第 2 CCU 6 连接的 CCU 侧的连接器内延伸出来。照相机缆线 13 具有的连接器的连接器主体 61 和针部 62 由具有绝缘性的硬质部件形成。

如图 14、图 16 所示，照相机 5C 具有照相机主体 51 和连接部 70。在照相机主体 51 中设置有透明防护罩 54。连接部 70 是圆柱形状的绝缘部件，其形成为外径比照相机主体 51 的外径小。连接部 70 的端面 71 是

与体腔壁抵接的抵接面，连接部 70 具备在该抵接面上具有开口的连结孔 72。在连结孔 72 内具有：与连接器 13C 的针部 62 所具有的电极 64、65、66、67 电连接的电接点 73、74、75、76；以及成为固定机构的固定槽 77。

即，连结孔 72 兼用作电连接部和机械连接部。

在本实施方式中，从照相机 5C 的收发部输出的图像信号在照相机 5C 连接到设置于图 14 所示的照相机缆线 13 的连接器 13C 上的针部 62 的状态下，经由贯穿插入在照相机缆线 13 内的信号线传送到第 2 CCU 6。

如图 17 所示，照相机 5C 例如被设置在腹壁 30 的内表面 30i 上。在该设置状态下，在连接器 13C 的连接器主体 61 与腹壁 30 的表面 30s 之间配置止动盘 22F。通过在配置有止动盘 22F 的状态下，将配置在针部 62 的周槽 63 中的 O 型环 21 压入配置在连结孔 72 的固定槽 77 中，从而构成照相机 5C 的连接部 70 的端面 71 就成为与腹壁 30 的内表面 30i 抵接而紧贴的状态。此外，在设置状态下，电极 64 与电接点 73、电极 65 与电接点 74、电极 66 与电接点 75 以及电极 67 与电接点 76 被电连接起来。

照相机 5C 通过图 18、图 19 所示的照相机装卸钳子（以下，简称为装卸钳子）40，例如设置在腹壁 30 的内表面 30i 上。

参照图 18、图 19，对将照相机 5C 设置在腹壁 30 的内表面 30i 上的步骤进行说明。

为了将照相机 5C 设置在腹壁 30 的内表面 30i 上，准备好照相机 5C、装卸钳子 40、止动盘 22F 以及具有连接器 13C 的照相机缆线 13。进而，预先将照相机 5C 配置在装卸钳子 40 的照相机承受部 46 内。

并且，如图 18 所示，在患者 90 的腹部的预定位置刺入套管针 91、92，硬性镜 3 可贯穿插入套管针 91 中，装卸钳子 40 可贯穿插入套管针 92 中。

首先，手术者将硬性镜 3 贯穿插入到套管针 91 中，另一方面，在套管针 92 中贯穿插入在前端部 41 的照相机承受部 46 中配置有照相机 5C 的装卸钳子 40。进而，将连接器 13C 的针部 62 穿刺到预先已确定的腹部的预定位置。

接着，手术者确认显示在第1显示装置7的屏幕上的内窥镜图像，搜索突出到腹腔90a内的针部62。进而，若发现了贯通腹壁30且突出到内表面30i的针部62后，则为了将照相机5C连接到针部62，操作装卸钳子40的弯曲手柄45b，如图19所示那样使弯曲部42弯曲。进而，使配置在照相机承受部46内的构成照相机5C的连接部70的连结孔72如箭头所示那样，接近从腹壁30的内表面30i突出的针部62。

接着，手术者目视确认显示在第1显示装置7的屏幕上的内窥镜图像，将针部62的前端部62a插入到连接部70的连结孔72中。然后，手术者操作穿刺杆45c。

于是，如上述图17所示，突出到腹壁30的内表面30i的针部62被配置在连接部70的连结孔72内。即，突出的连接器13C的针部62与照相机5C的连接部70连接起来。由此，照相机5C被配置为夹持在腹壁30上的状态。此时，电极64与电接点73、电极65与电接点74、电极66与电接点75以及电极67与电接点76电连接起来。

进而，手术者若通过显示在第1显示装置7的屏幕上的内窥镜图像，确认到照相机5C已配置在腹壁30的内表面30i上，则操作第2CCU6，使照相机5C成为接通状态。于是，在第2显示装置8的屏幕上显示照相机5C所拍摄的照相机图像。然后，手术者从套管针92中拔出装卸钳子40，如上述图12所示，例如将把持钳子93插入到套管针92中进行手术。

此时，手术者一边确认显示在第1显示装置7的屏幕上的硬性镜3的摄像范围 β 的内窥镜图像、以及显示在第2显示装置8的屏幕上的照相机5C的摄像范围 α 的照相机图像，一边进行手术。

进而，在手术完成后，手术者从腹壁卸下连接器13C的针部62。于是，如图20所示，照相机5C落下到腹腔90a内。这里，手术者一边观察显示在第1显示装置7的屏幕上的内窥镜图像，一边操作把持钳子93或装卸钳子，把持落下到腹腔90a内的照相机5C，将其从体腔内取出。

这样，通过在连接器上设置针部，并将该连接器的针部穿刺到体壁上，将照相机安装在突出到体腔内的针部上，从而能够不损害低侵害性地设置可以得到比内窥镜图像更宽的视场的图像的照相机。由此，可以

目视确认内窥镜图像与照相机图像两者来进行外科手术。

并且，在本实施方式中，也可以不使用装卸钳子 40，而是使用作为手术设备的把持钳子等，将照相机 5C 安装在体壁上。此外，形成为通过从连接器 13C 延伸出来的照相机缆线 13 来传送信号，但也可以用无线方式进行信号的传送。

图 21 至图 28 涉及内窥镜系统的第 3 实施方式，图 21 是说明第 3 实施方式的内窥镜系统的图，图 22 是说明带指套的照相机的图，图 23 是用外科用手术刀在腹壁上形成小切开部的图，图 24 是说明将外罩压入配置在小切开部的状态的图，图 25 是说明在照相机指套中插入手指的状态的图，图 26 是说明经由外罩中所具有的中央通道，将照相机压入腹腔内的状态的图，图 27 是说明将照相机插入腹腔内的状态的图，图 28 是表示将照相机设置在腹腔内的状态的图。

图 21 是进行外科手术的內窥镜系统 1B，对于本实施方式的內窥镜系统 1B 与上述实施方式的內窥镜系统 1、1A，照相机 5D 的结构不同。其它结构与上述实施方式相同，对同一部件赋予相同标号并省略说明。

如图 21、图 22 所示，照相机 5D 构成为具有：照相机主体 51；以及基座部 80，其设置有袋状的罩部即指套部 81。基座部 80 形成为外径比照相机主体 51 的外径粗。手术者的手指可插入指套部 81 中。在照相机主体 51 中设置有透明防护罩 54。基座部 80 由具有活体适应性的弹性部件构成。

从照相机主体 51 的基端面 82 延伸出照相机缆线 5e。照相机缆线 5e 的位于指套部 81 内的缆线端部 5f 构成为粗径，以保护信号线。照相机缆线 5e 的缆线端部 5f 设置在照相机主体 51 的基端面外周面侧。由此，可以防止手指插入指套部 81 内时缆线端部 5f 弯曲而使信号线折断。在照相机主体 51 的基端面 82 具有将照相机 5D 压入配置在体腔内时的按压面的功能。

图 21 中的标号 85 是外罩，标号 22G 是止动盘。在止动盘 22G 上形成切口槽 88，该切口槽 88 的宽度尺寸考虑了缆线端部 5f 的直径尺寸。外罩 85 具有中央通道形成部（以下，简称为通道）86 以及一对圆盘状部

87, 由具有活体适应性的弹性部件构成。圆盘状部 87 以从大致管形状变形为圆盘形状的方式设置弯曲倾向部而形成。

在本实施方式中, 从照相机 5D 的收发部输出的图像信号经由贯穿插入照相机缆线 5e 内的信号线传送到第 2 CCU 6。

这里, 参照图 23 至图 28, 对将照相机 5D 留置在腹壁 30 的内表面 30i 上的步骤进行说明。

在本实施方式中, 照相机 5D 通过手术者的手指, 例如设置在腹壁 30 的内表面 30i 上。

为了将照相机 5D 设置在腹壁 30 的内表面 30i, 准备好照相机 5D、外罩 85、止动盘 22F 以及后述的外科用手术刀。并且, 虽然省略图示, 但在患者 90 的腹部的预定位置刺入多个套管针, 在至少一个套管针中贯穿插入硬性镜 3。

首先, 如图 23 所示, 手术者通过外科用手术刀 89, 在腹壁 30 的期望的位置上形成从腹壁 30 的表面 30s 通向内表面 30i 的小切开部。

接着, 手术者将外罩 85 的一方的圆盘状部 87 压入小切开部。此时, 如图 24 所示, 使压入侧的圆盘状部 87 克服弹力, 如双点划线所示那样, 变形为大致管状。进而, 将变形为管状的圆盘状部 87 压入小切开部。此时, 手术者观察显示在第 1 显示装置 7 的屏幕上的内窥镜图像, 将圆盘状部 87 导入腹腔内。

手术者通过第 1 显示装置 7 的内窥镜图像, 确认一方的圆盘状部 87 是否已被导入腹腔内。手术者根据需要, 用未图示的经由套管针导入腹腔内的把持钳子对圆盘状部 87 进行适当操作, 使管状的圆盘状部 87 扩开为圆盘状。由此, 外罩 85 如图 24 的实线所示, 一对圆盘状部 87 在腹壁 30 的表面 30s 侧和内表面 30i 侧扩开为圆盘状, 配置在腹壁 30 上。

接着, 手术者为了经由配置在腹壁 30 上的外罩 85 的通道 86 将照相机 5D 的照相机主体 51 导入腹腔 90a 内, 如图 25 所示, 手术者将自身的手指 99 配置在照相机 5D 所具有的指套部 81 内。由此, 借助指套部 81 具有的弹力, 将照相机 5D 佩戴在手术者的手指上。

在该状态下, 手术者如图 26 所示那样, 将照相机 5D 导入腹腔 90a

内。具体地讲，手术者从配置在腹壁 30 的表面 30s 侧的圆盘状部 87，通过手指操作，一边扩开闭合状态的通道 86，一边以照相机 5D 的透明防护罩 54 作为向导，将照相机主体 51 向腹腔 90a 的内侧压入。此时，由于透明防护罩 54 被沿通道 86 推进，所以，可以防止透明防护罩 54 的表面被体液等污染。进而，若已将照相机主体 51 压入腹腔 90a 内，则从指套部 81 内拔出手指 99。由此，照相机主体 51 被留置在腹腔 90a 内。

接着，手术者操作第 2 CCU 6，使照相机 5D 成为接通状态。进而，一边确认被显示在第 1 显示装置 7 的屏幕上的内窥镜图像以及显示在第 2 显示装置 8 的屏幕上的照相机 5D 所拍摄的照相机图像，一边如图 27 所示那样，对照相机主体 51 进行位置调整以使其朝向体腔内。此时，进行牵引指套部 81、外罩 85、缆线端部 5f 等的手动操作，使构成照相机 5D 的基座部 80 的基端面 82 暂时抵接在腹壁 30 的内表面 30i 上。

然后，手术者将止动盘 22G 的切口槽 88 配置在贯通腹壁 30 的缆线端部 5f 上。由此，如图 28 所示，照相机 5D 配置在腹壁 30 的内表面 30i。此时，在基座部 80 的附近，指套部 81 的端部突出为大致 O 型环状，经由圆盘状部 87 紧贴腹壁 30 的内表面 30i。

即，止动盘 22G 的一面紧贴腹壁 30 的表面 30s，同时，照相机 5D 的基座部 80 的端部和指套部 81 的端部紧贴腹壁 30 的内表面 30i，照相机 5D 配置为夹持在腹壁 30 上的状态。

然后，手术者如上述图 12 所示，例如将把持钳子 93 插入到套管针 92 中进行手术。此时，手术者一边确认显示在第 1 显示装置 7 的屏幕上的硬性镜 3 的摄像范围 β 的内窥镜图像、以及显示在第 2 显示装置 8 的屏幕上的照相机 5D 的摄像范围 α 的照相机图像，一边进行手术。

进而，在手术完成后，手术者通过手指操作，将留置在腹腔内的照相机 5D 和外罩 85 拔出。

这样，通过在构成照相机的基座部上设置指套部，在形成于腹壁上的小切开部中配置由弹性部件构成的带通道的外罩，从而能够不损害低侵害性地在体腔内设置可以得到比内窥镜图像更宽的视场的图像的照相机。由此，可以目视确认内窥镜图像和照相机图像两者来进行外科手术。

并且，本发明并不仅限于以上所述的实施方式，在不脱离发明主旨的范围内，可实施种种变形。

[附记]

1. 一种体腔壁内置照相机，该体腔壁内置照相机包括以下部分：

摄像单元，其在体腔内进行摄像；

信号传送单元，其贯通体壁，将来自上述摄像单元的信号传送到体腔外；

基座部，其一体地设置在上述摄像单元上，由直径比该摄像单元的直径大的弹性部件构成；

袋状的罩单元，其与上述基座部构成为一体，覆盖从上述摄像单元延伸出来的上述信号传送单元的延伸部侧；以及

止动部件，其具有卡入上述信号传送单元的卡入部。

2. 如附记项 1 所述的体腔壁内置照相机，其中，

该体腔壁内置照相机还具备外罩，所述外罩用于配置在形成于腹壁的小切开部中，由弹性部件构成。

3. 如附记项 2 所述的体腔壁内置照相机，其中，

上述外罩包括以下部分：

中央通道形成部，其能够克服上述弹性部件的弹力而扩开，在扩开状态下连通体腔壁的内表面侧与表面侧；以及

圆盘形状部，其配置在上述中央通道形成部的各端部，直径比该通道形成部的直径大，且分别配置在体腔壁的内表面和表面上。

4. 一种将体腔壁内置照相机设置到体腔壁的内表面的设置方法，该方法包括以下步骤：

在形成于体腔壁上的小切开部中，配置具有可使体腔壁的内表面侧和表面侧连通的中央通道形成部的外罩的步骤；

将手指配置于对从在体腔内进行摄像的摄像单元延伸出来的上述信号传送单元的延伸部侧进行覆盖、且与该摄像单元一体设置的罩单元内，经由上述外罩的中央通道形成部，将上述摄像单元从体腔壁的表面侧导入到内表面侧的步骤；

操作上述罩单元、上述信号传送单元以及上述外罩中的至少一个，将与被导入到上述体腔壁的内表面侧的上述摄像单元一体设置的基座部抵靠在该体腔壁的内表面上，调整该摄像单元的摄像范围的步骤；以及使止动部件的卡入部卡入调整摄像范围后的上述摄像单元的上述信号传送单元，对该摄像单元进行定位的步骤。

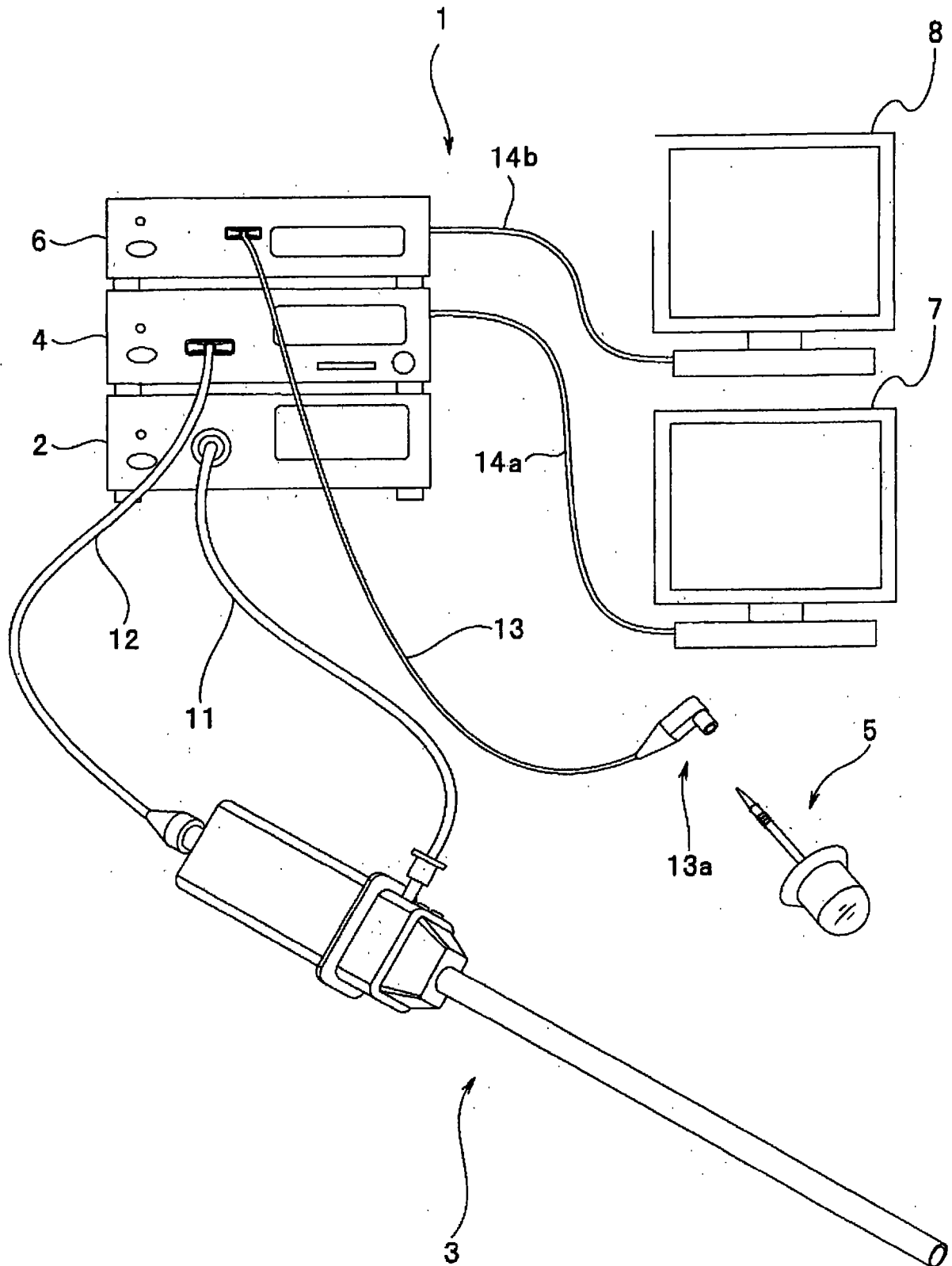
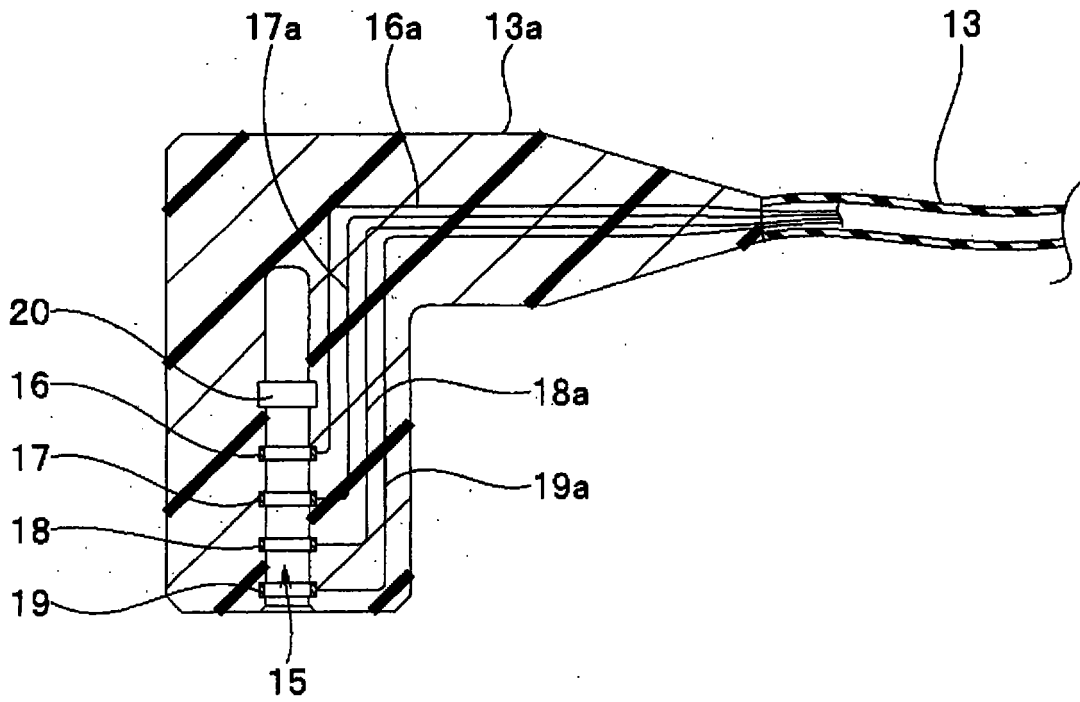
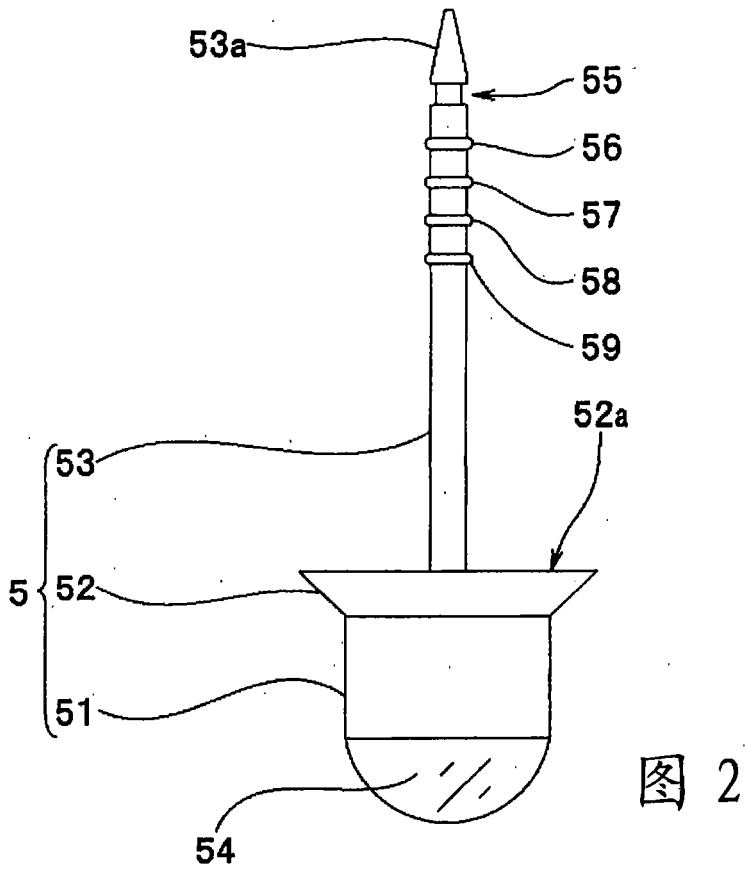


图 1



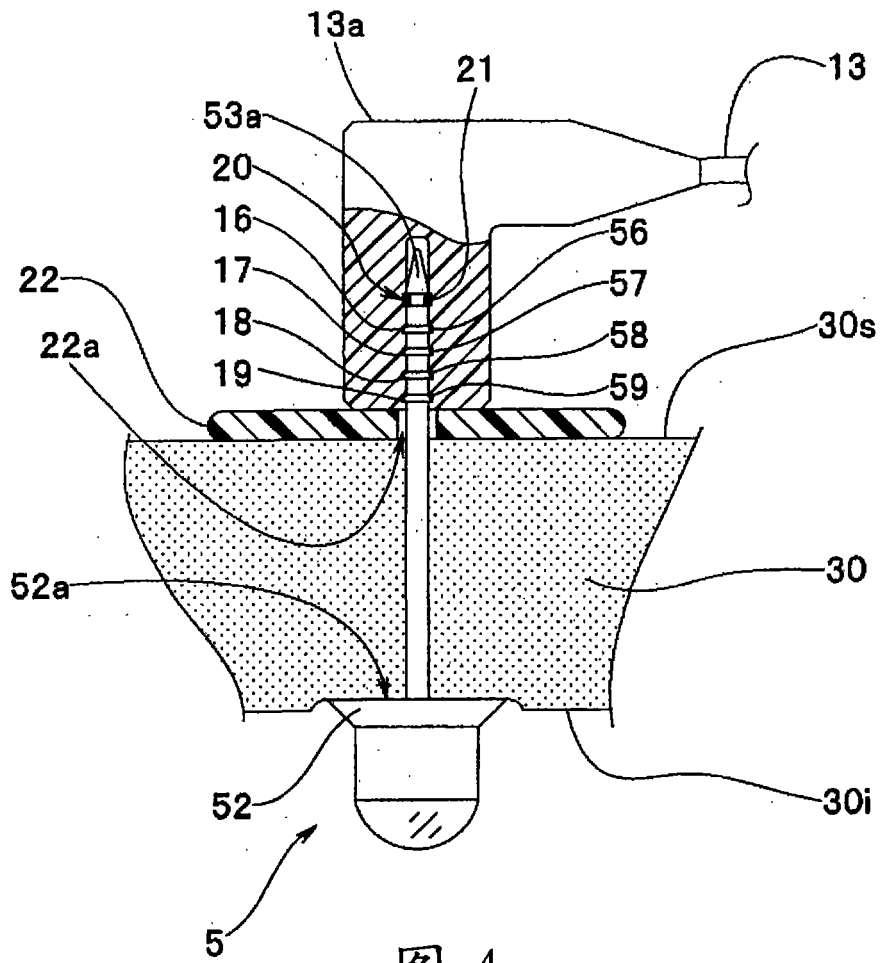


图 4

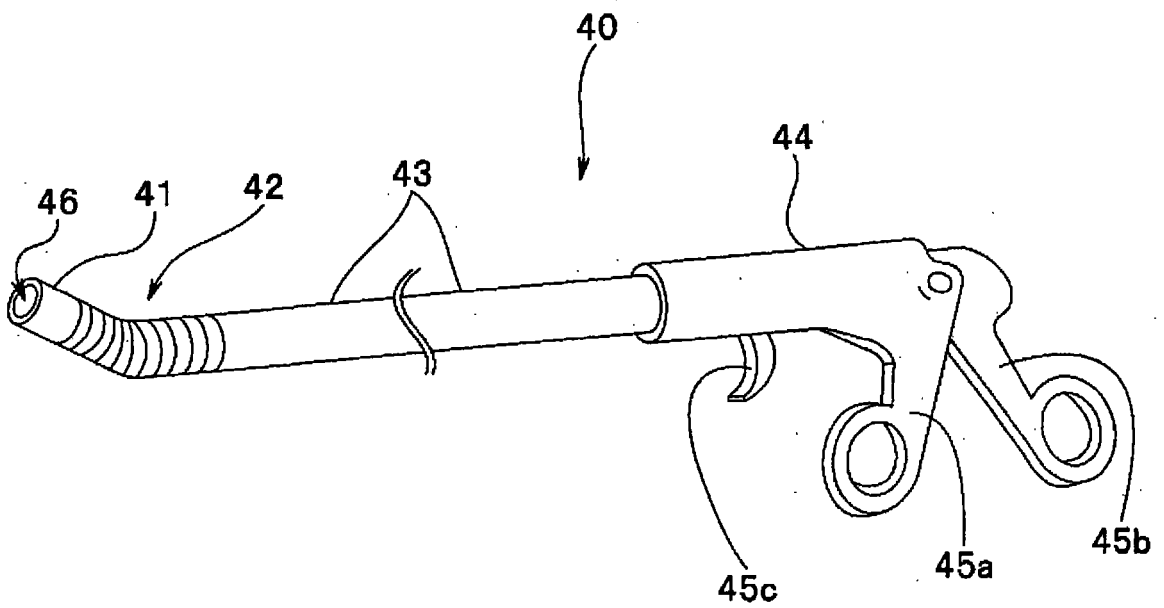


图 5

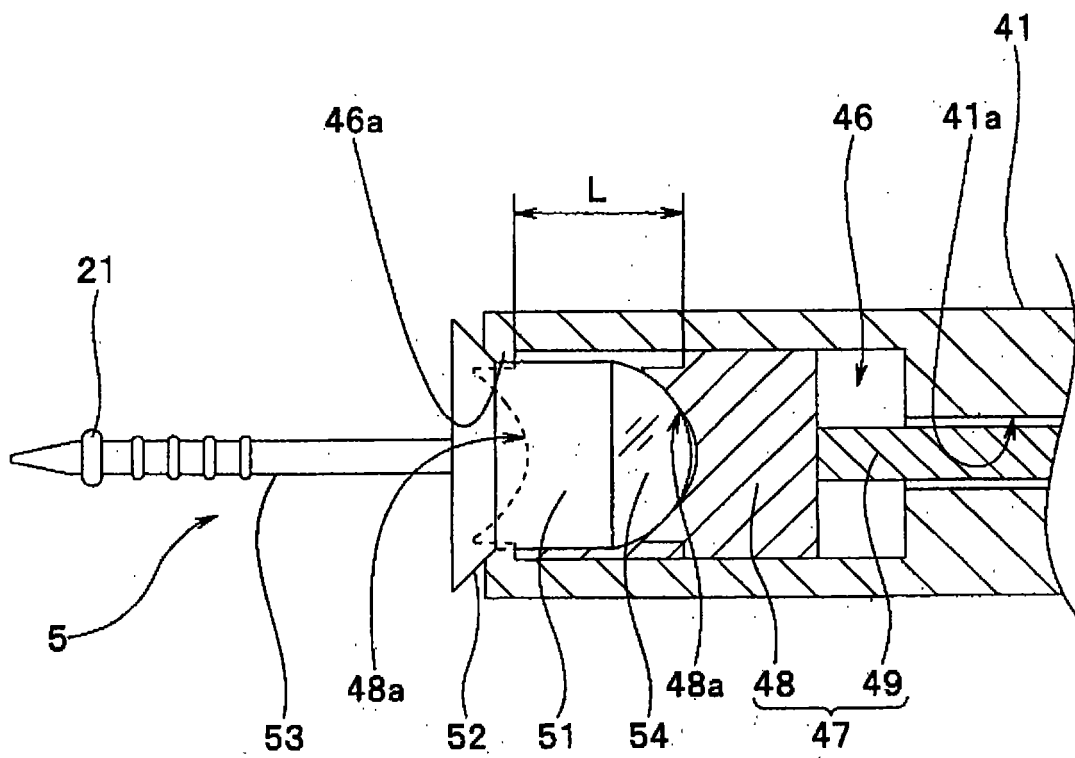


图 6

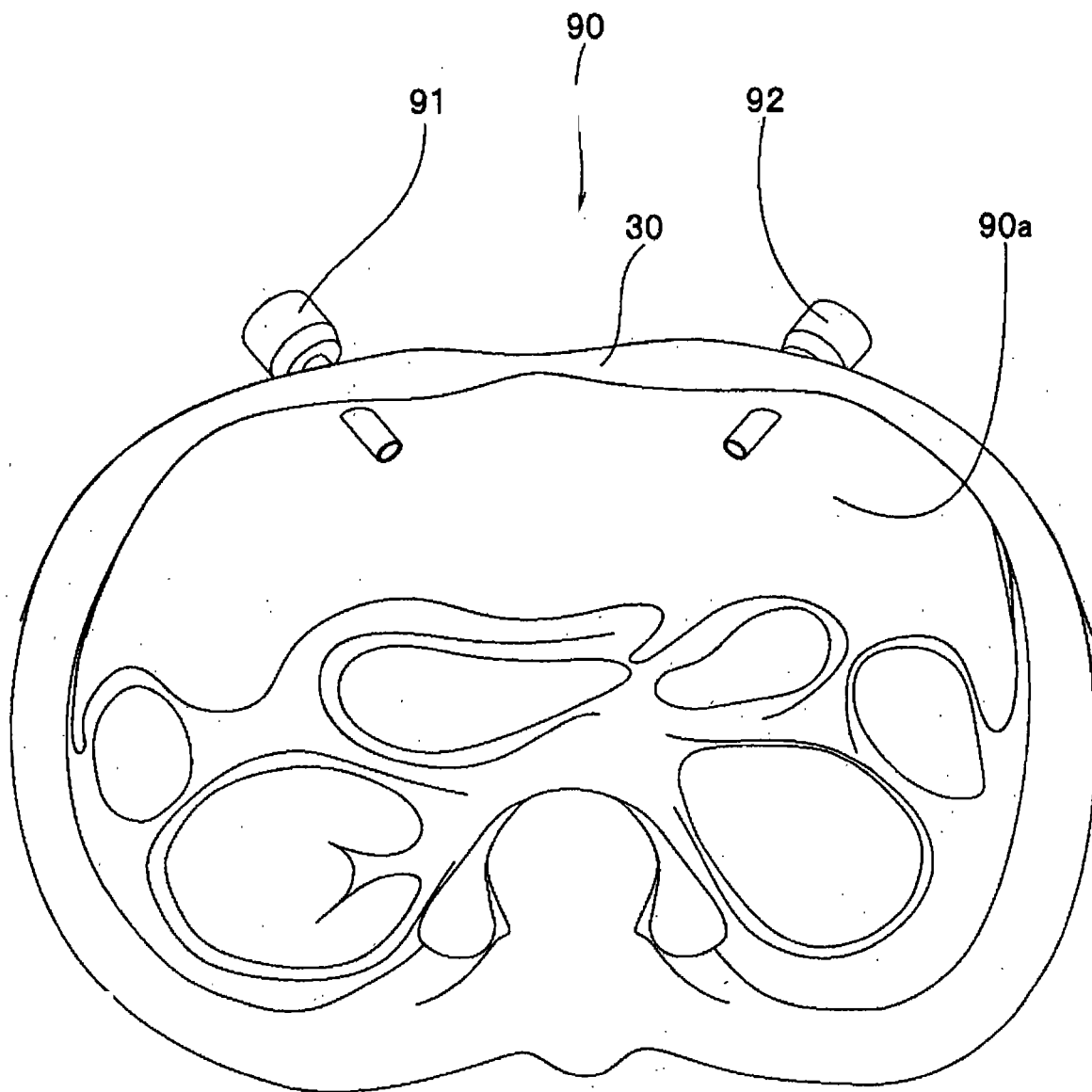


图 7

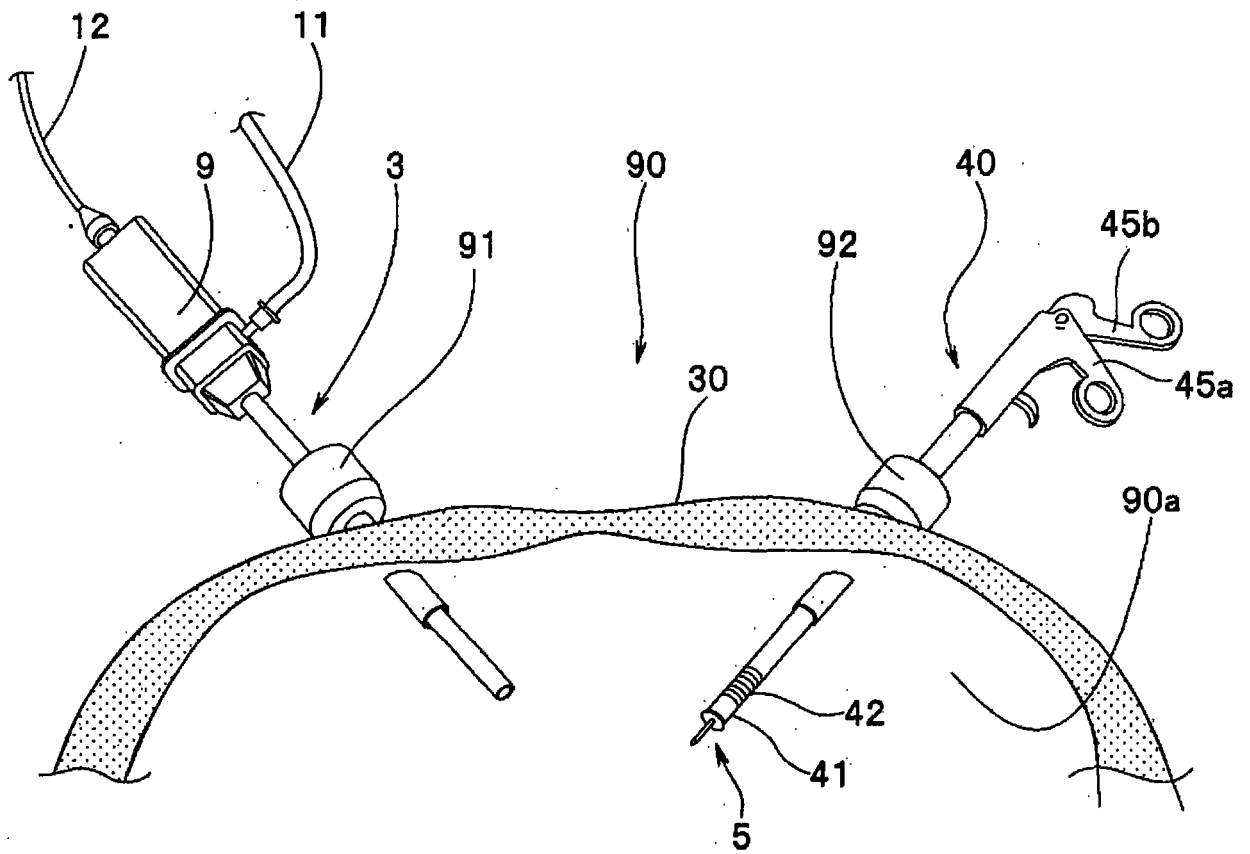


图 8

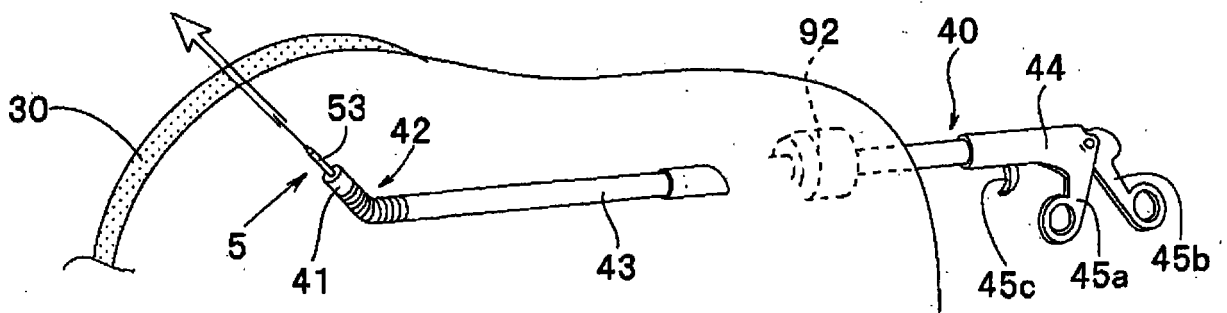


图 9

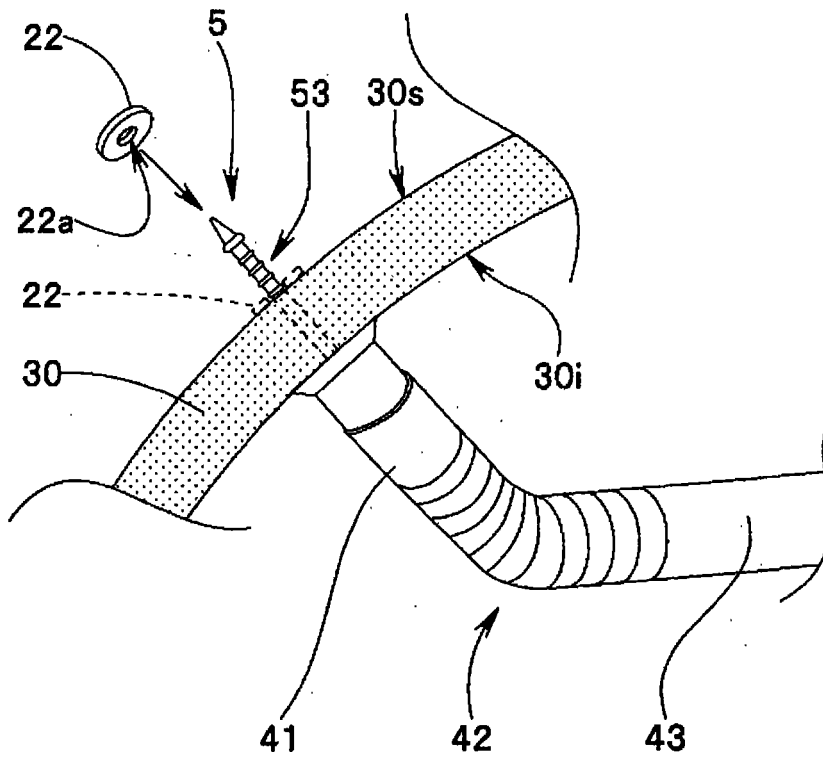


图 10

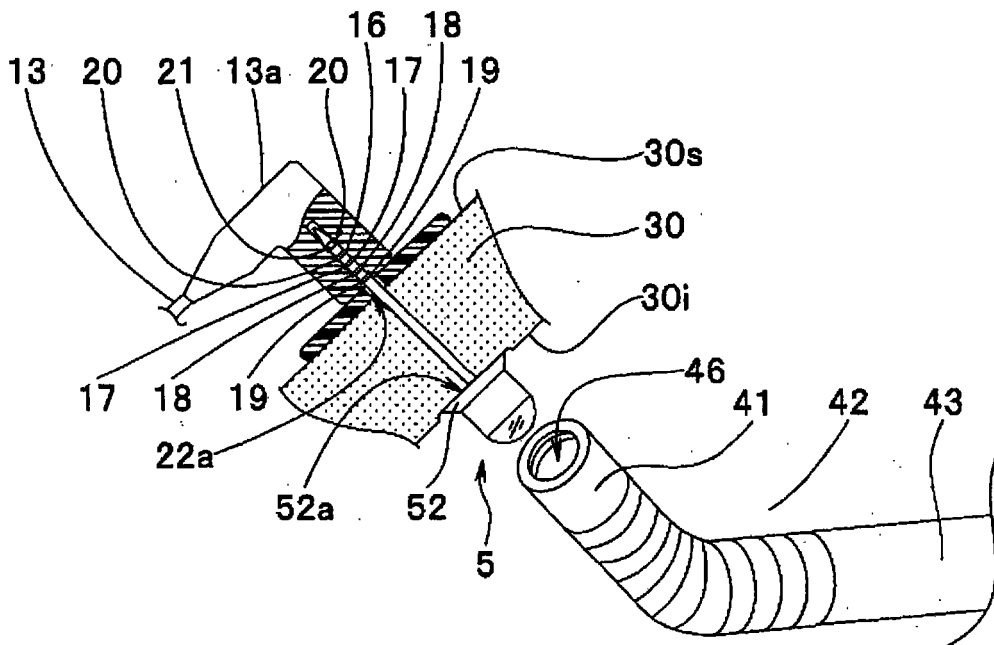


图 11

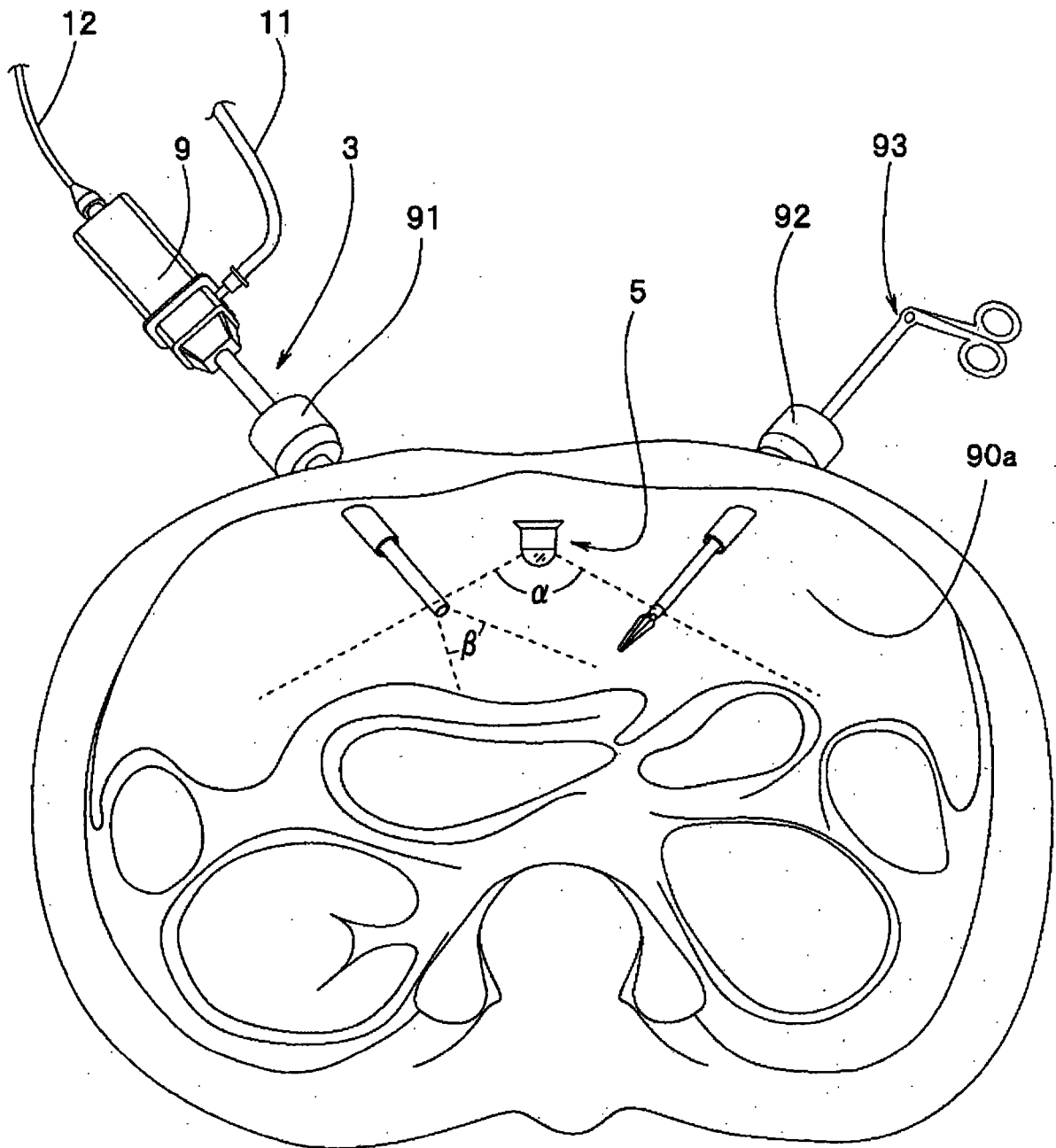


图 12

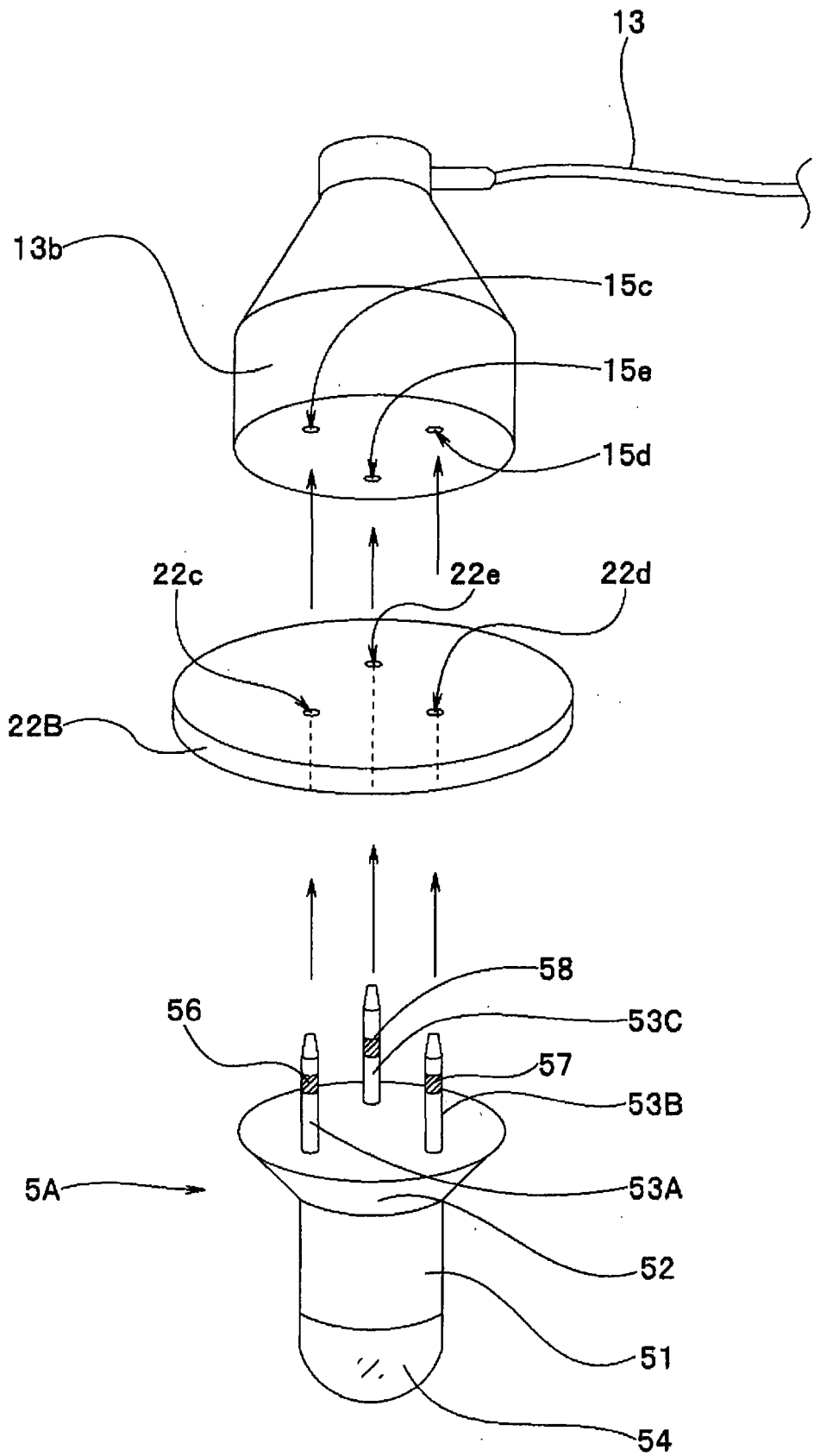


图 13

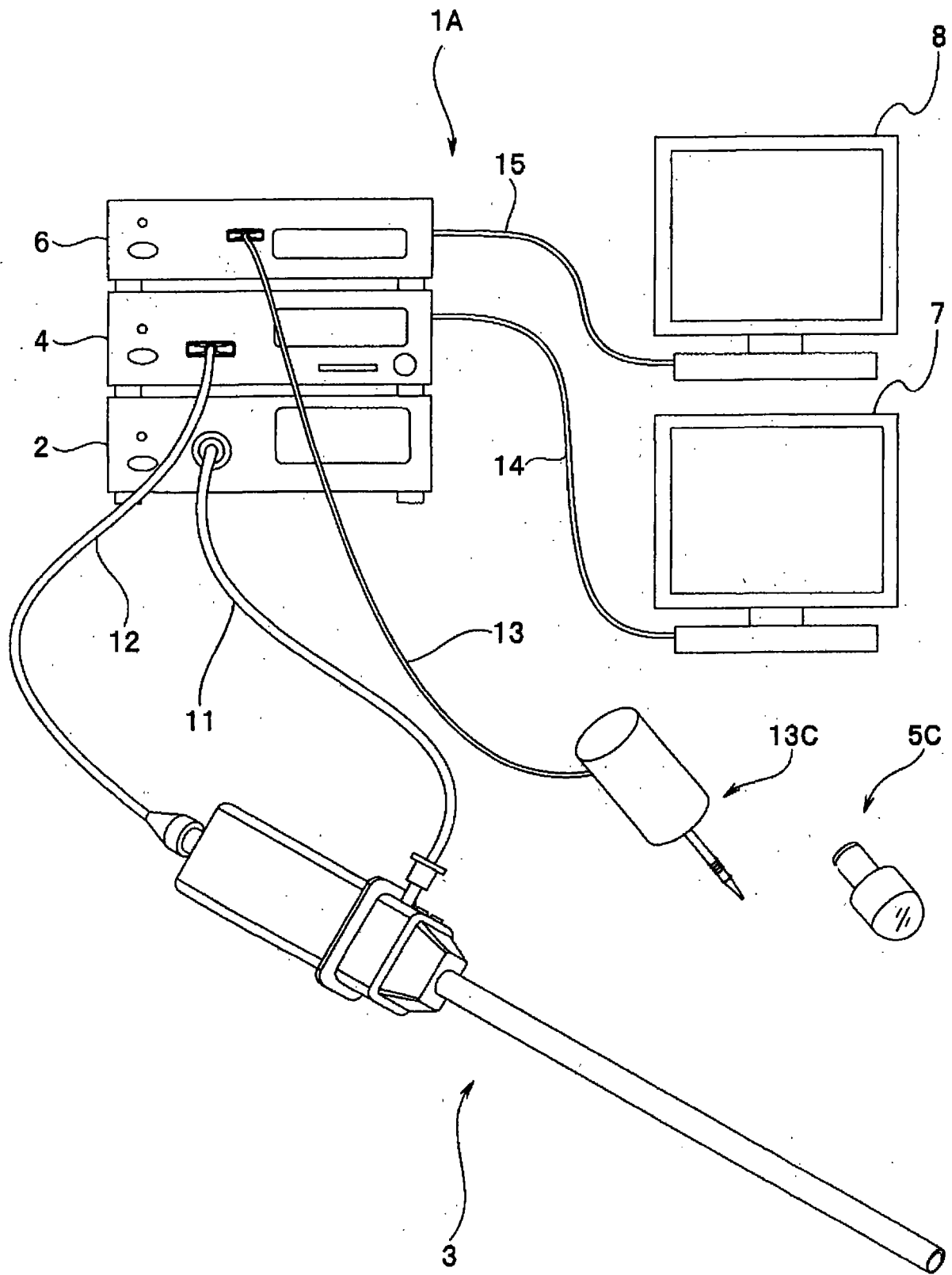


图 14

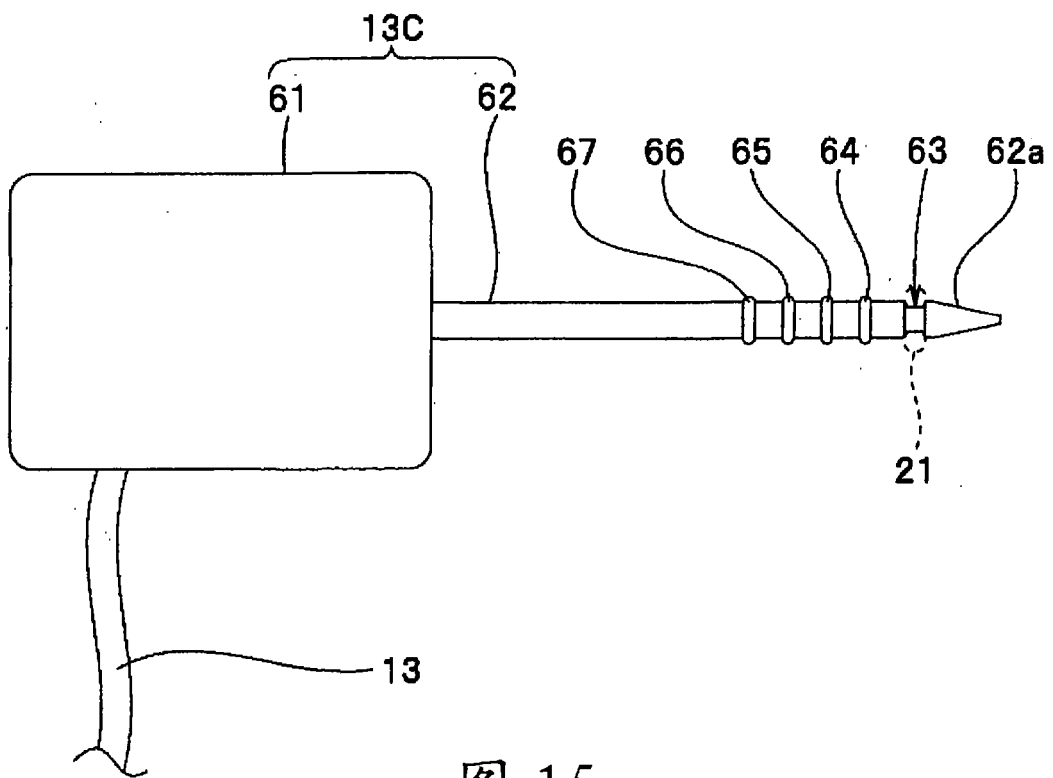


图 15

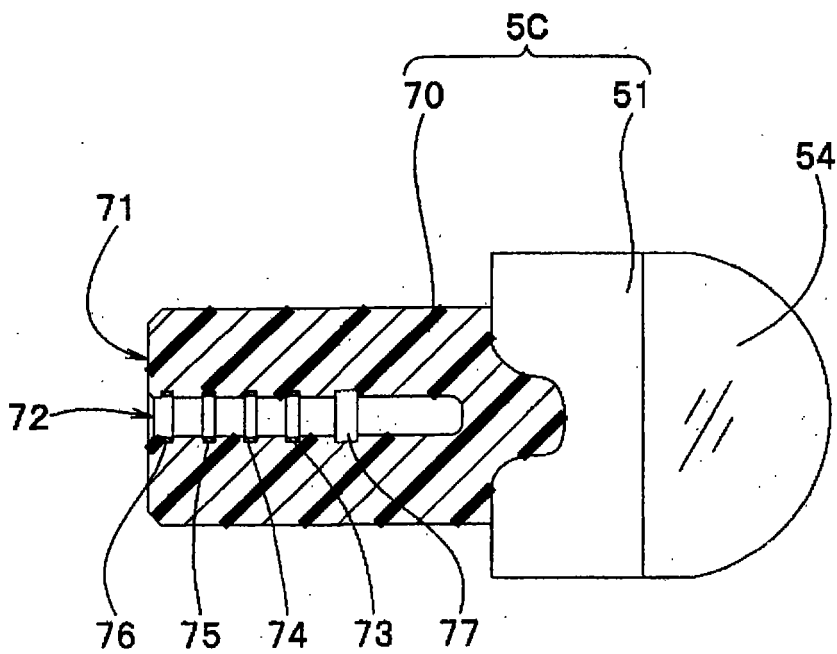


图 16

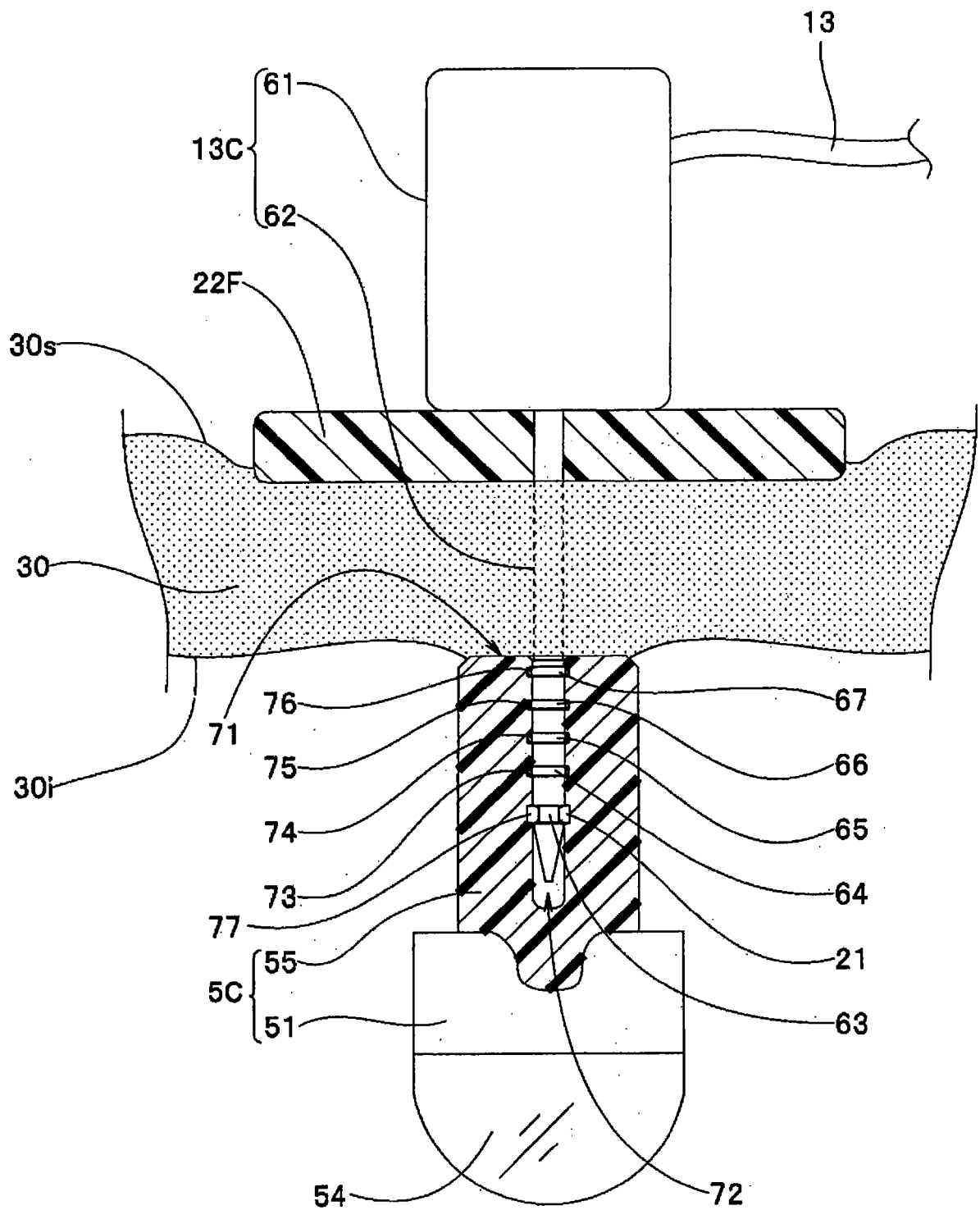


图 17

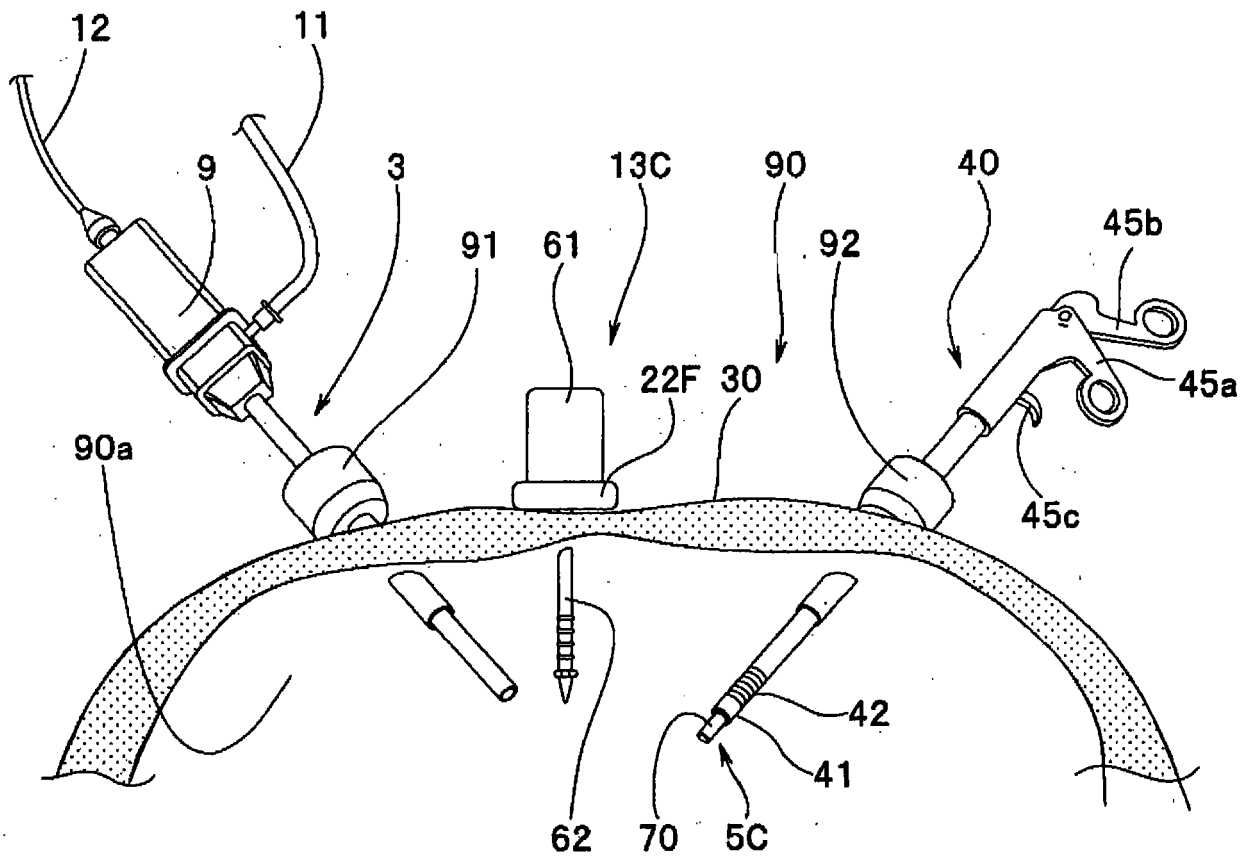


图 18

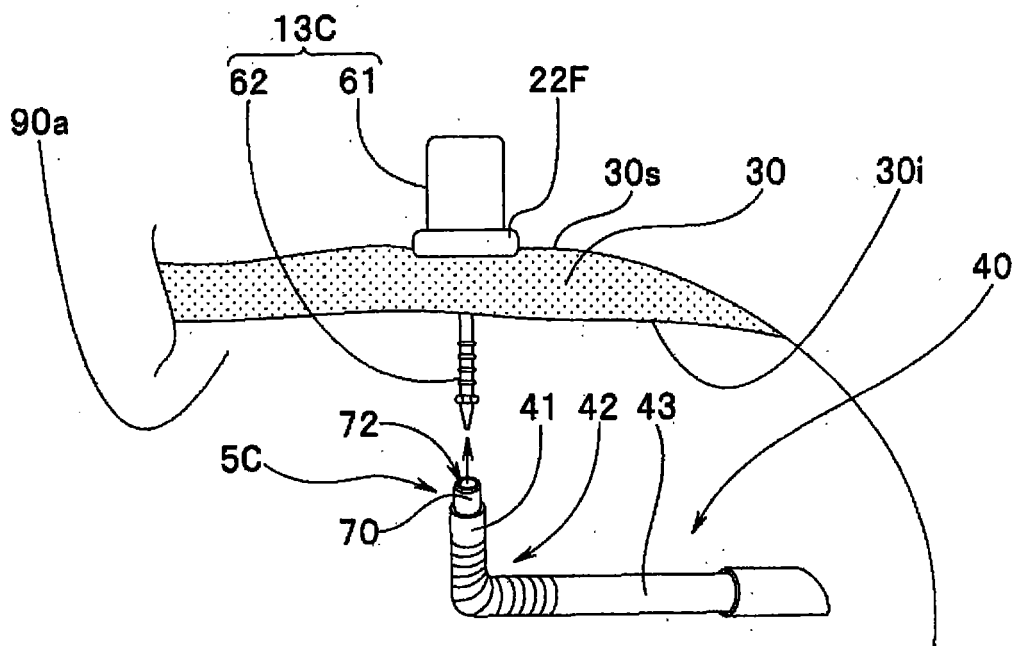


图 19

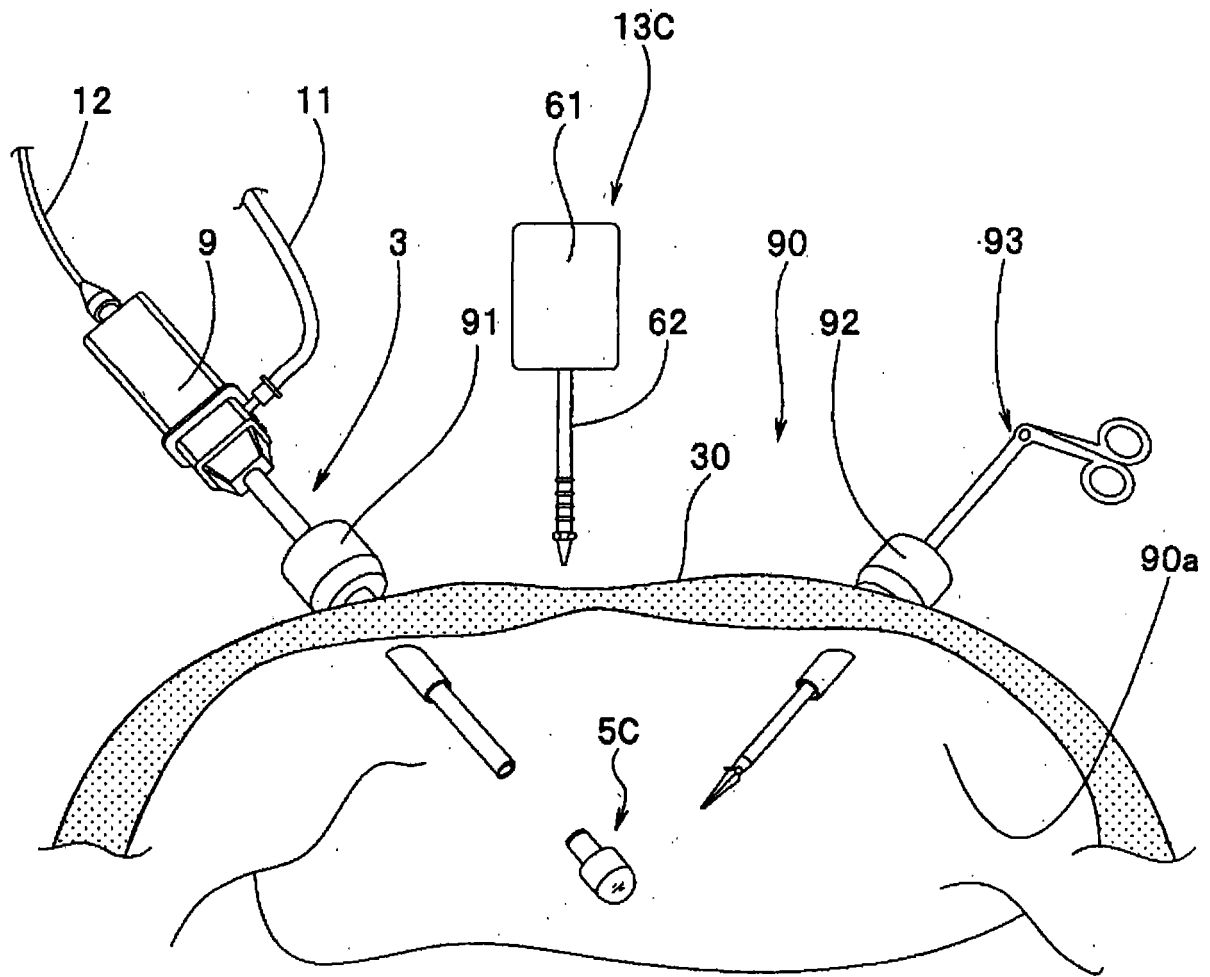


图 20

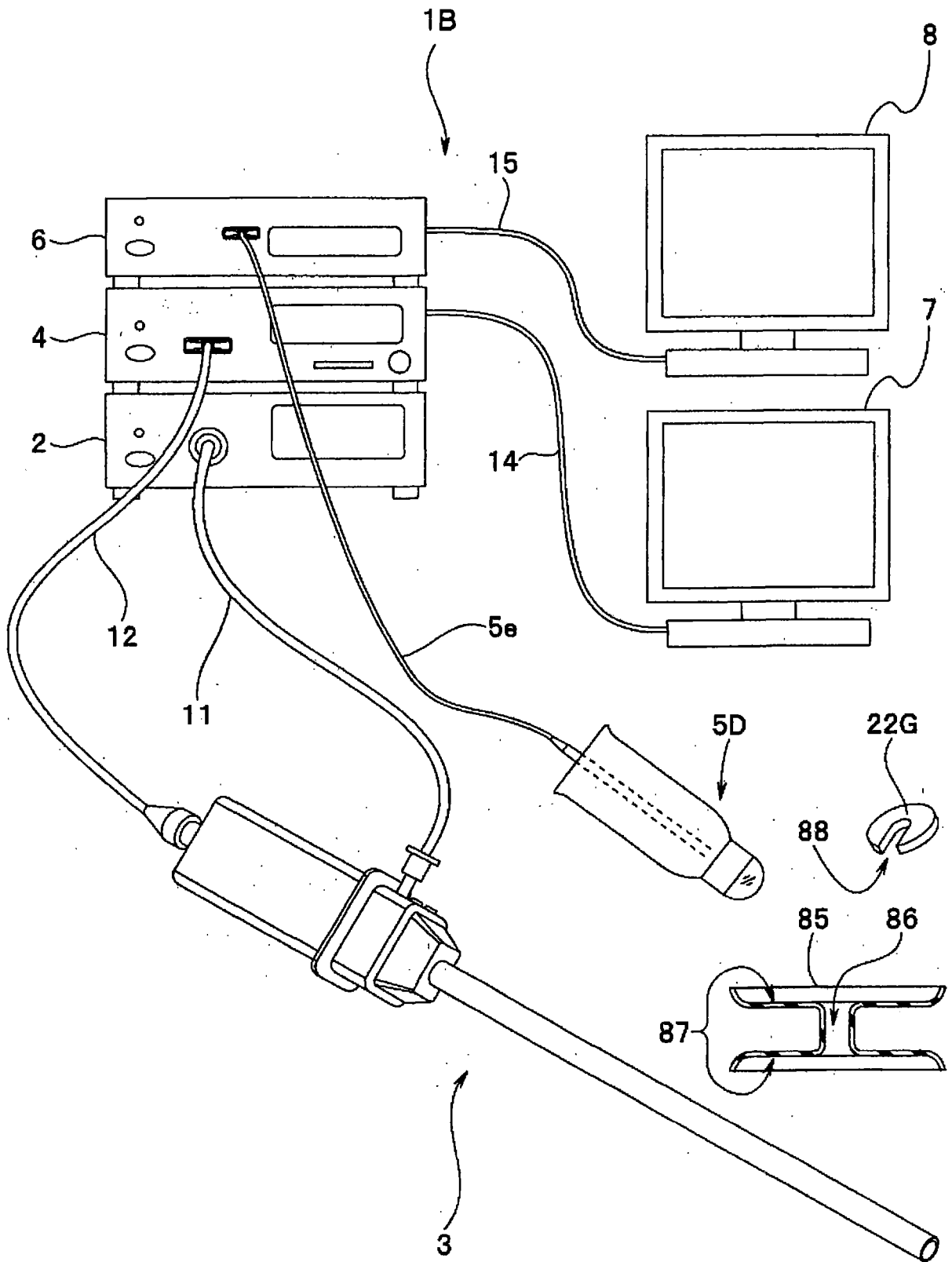


图 21

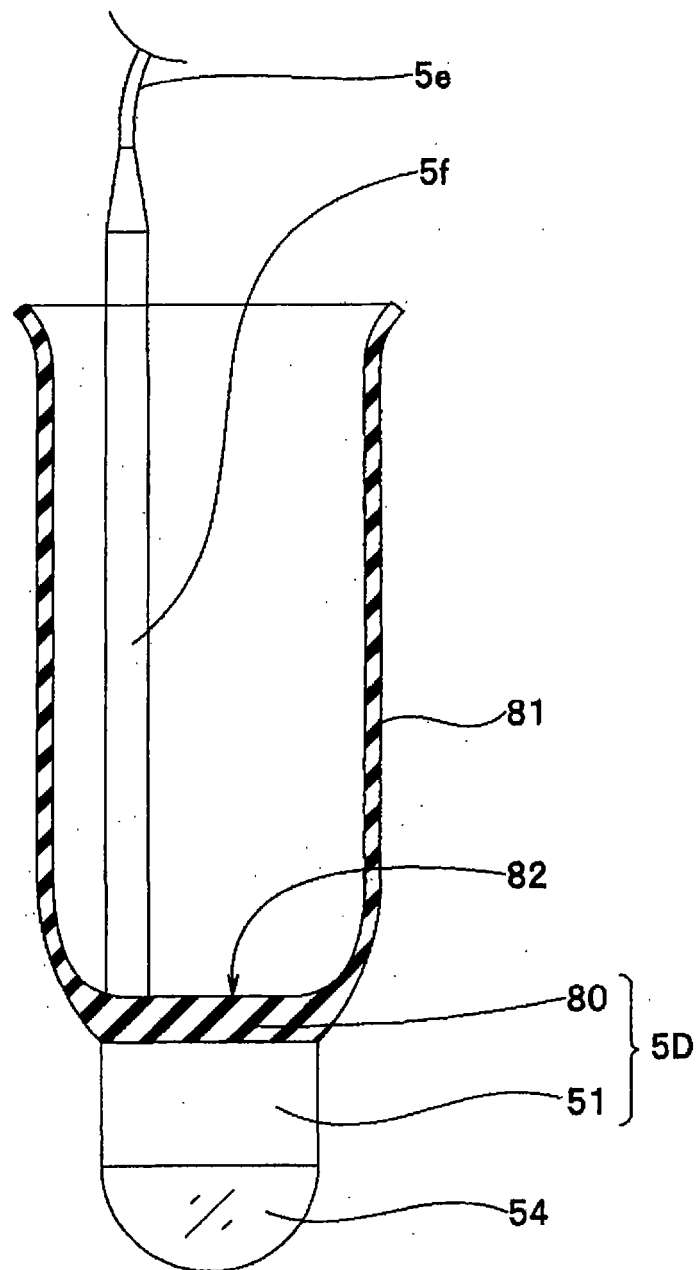


图 22

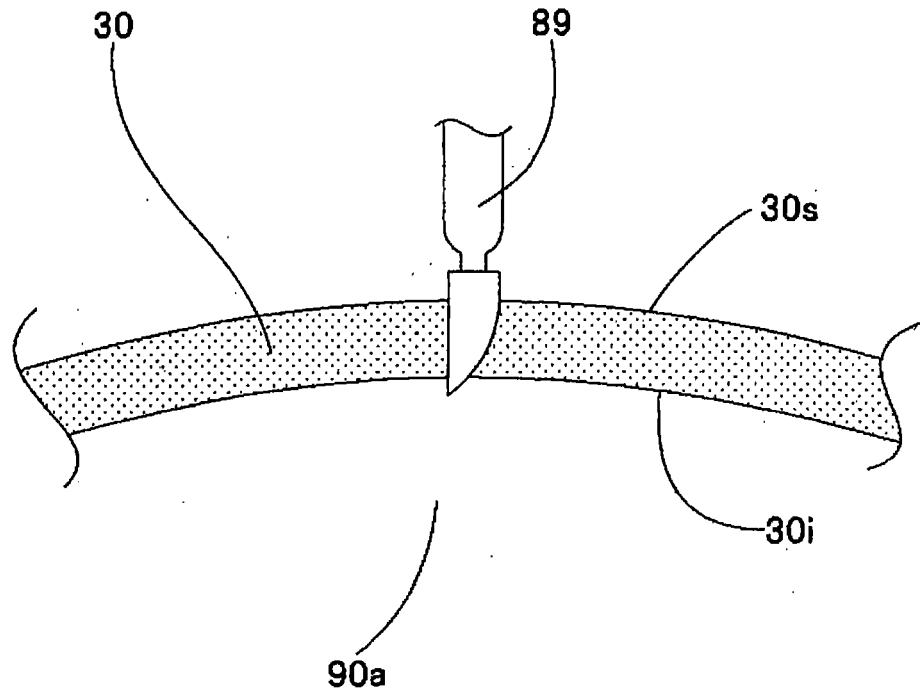


图 23

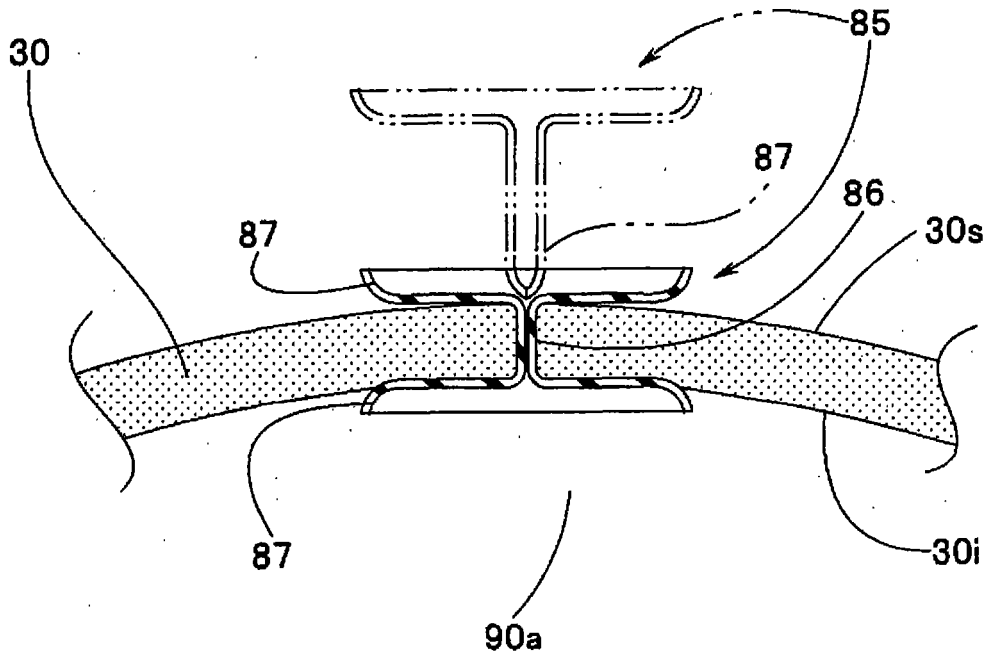


图 24

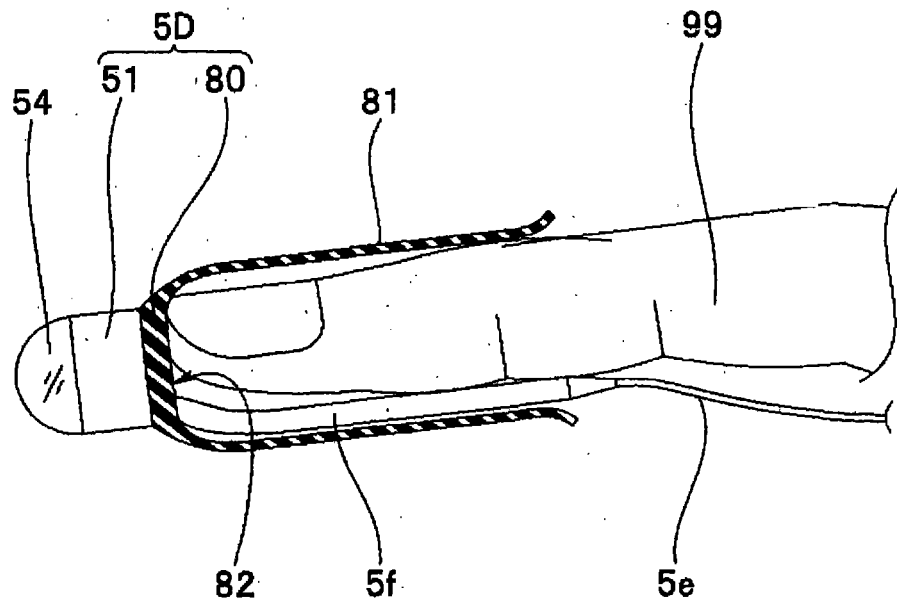


图 25

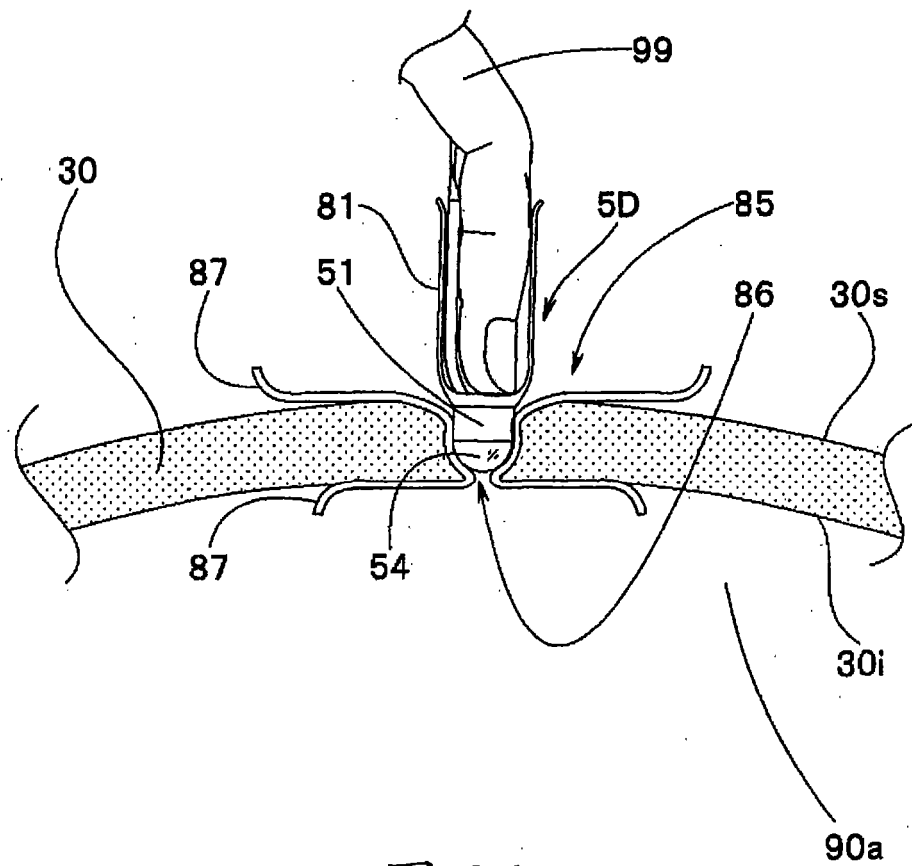


图 26

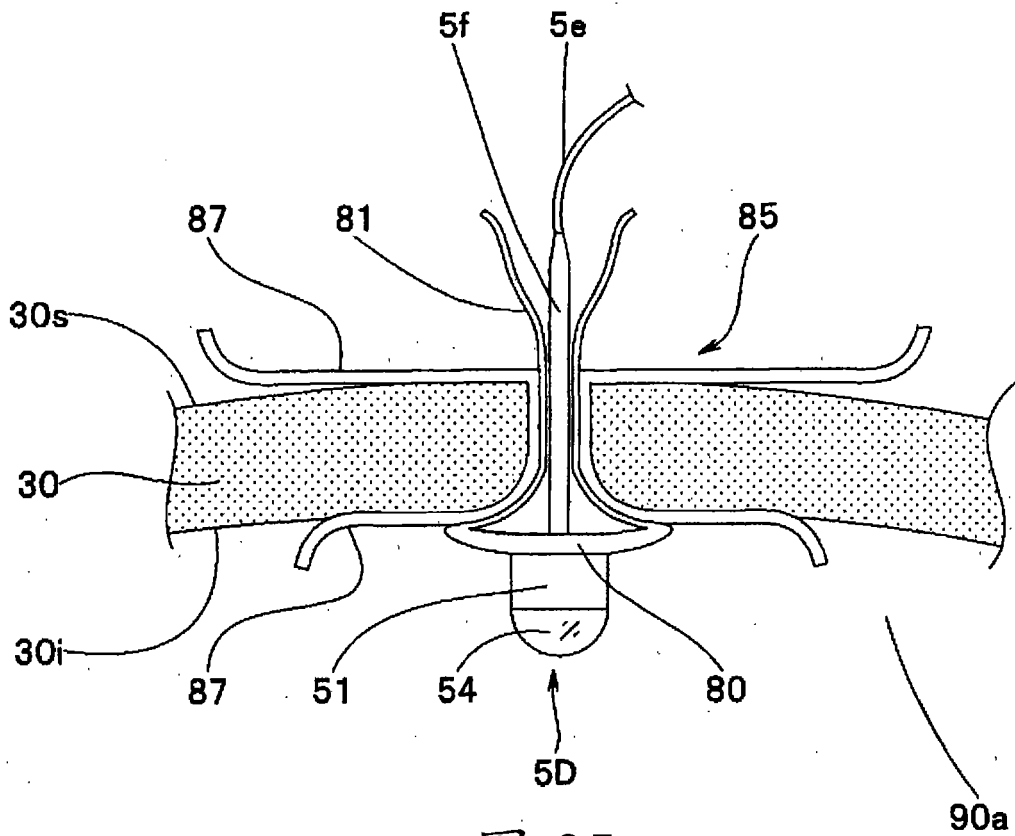


图 27

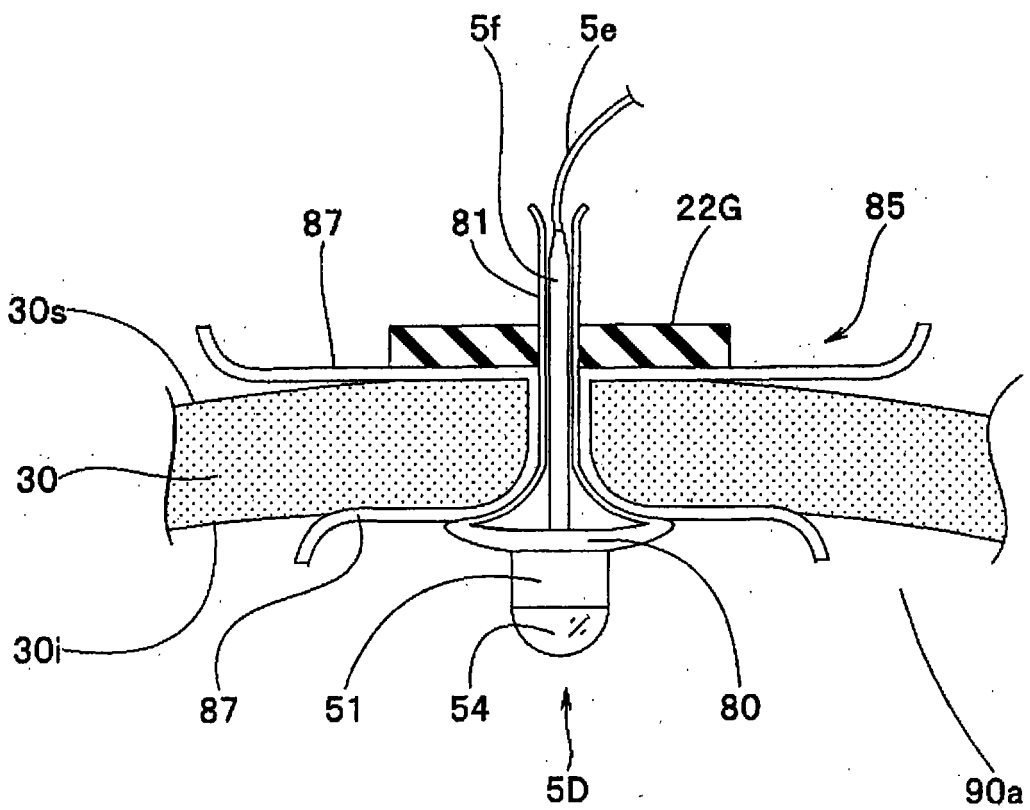


图 28

专利名称(译)	内窥镜系统		
公开(公告)号	CN101322638A	公开(公告)日	2008-12-17
申请号	CN200810110151.7	申请日	2008-06-13
[标]申请(专利权)人(译)	奥林巴斯医疗株式会社		
申请(专利权)人(译)	奥林巴斯医疗株式会社		
当前申请(专利权)人(译)	奥林巴斯株式会社		
[标]发明人	唐沢均 半田启二 浅田大辅		
发明人	唐沢均 半田启二 浅田大辅		
IPC分类号	A61B1/05 A61B1/313		
CPC分类号	A61B1/00147 A61B1/00016 A61B1/00114 A61B1/041 A61B1/053 A61B1/3132 A61B5/076 A61B5/6882 A61B2017/00283 A61B2560/063 A61B2560/066		
优先权	2007157947 2007-06-14 JP		
其他公开文献	CN101322638B		
外部链接	Espacenet SIPO		

摘要(译)

本发明提供一种内窥镜系统，该内窥镜系统不必切开体壁，就可将在广范围内能得到体腔内的视场的摄像装置固定在体腔内，能够不损害低侵害性地进行使用了内窥镜的外科手术。内窥镜系统(1)具有：照相机(5)，其在体腔内进行摄像；以及针部(53)，其具有用于传送由照相机(5)摄像的信号电极(56、57、58、59)，并且贯通体壁，将来自照相机(5)的信号传送到体腔外。

