



(12)实用新型专利

(10)授权公告号 CN 210354929 U

(45)授权公告日 2020.04.21

(21)申请号 201920839604.3

(22)申请日 2019.06.04

(73)专利权人 首都医科大学附属北京天坛医院  
地址 100000 北京市丰台区南四环西路119号

(72)发明人 李冬妮

(74)专利代理机构 北京超凡宏宇专利代理事务所(特殊普通合伙) 11463  
代理人 王献茹

(51)Int.Cl.

A61B 90/00(2016.01)

A61B 18/00(2006.01)

A61M 1/00(2006.01)

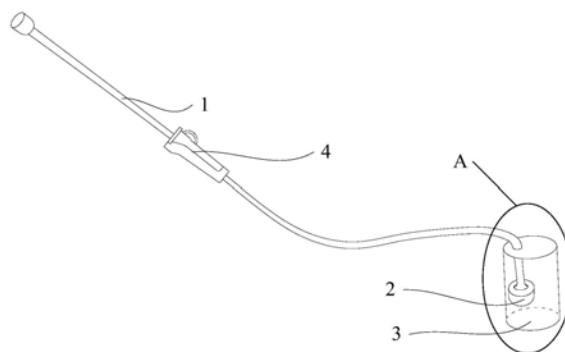
权利要求书1页 说明书5页 附图2页

(54)实用新型名称

腹腔镜下气体引流装置及医用穿刺器

(57)摘要

本申请涉及医疗器械技术领域,尤其是涉及一种腹腔镜下气体引流装置及医用穿刺器,腹腔镜下气体引流装置包括:导流件、重力件以及储液装置;其中,导流件的一端为用于连接到病人的待排气部位的连接端,导流件的另一端为用于排出待排气部位内的气体的出气端,重力件设置于出气端,使得出气端在伸入储液装置内后能够浸入至储液装置内的液体的液面以下。本腹腔镜下气体引流装置能够将患者待排气部位内的气体引流至储液装置内,并通过重力件使导流件的出气端始终浸入至储液装置内的液体的液面以下,充分回收气体,保证手术视野清晰,使得手术能够顺利进行,还能够避免气体直接排放至手术室内造成污染以及对手术室内的人员造成身体伤害。



1. 一种腹腔镜下气体引流装置,其特征在于,包括:导流件、重力件以及储液装置;其中,所述导流件的一端为用于连接到病人的待排气部位的连接端,所述导流件的另一端为用于排出所述待排气部位内的气体的出气端,所述重力件设置于所述出气端,使得所述出气端在伸入所述储液装置内后能够浸入至所述储液装置内的液体的液面以下。

2. 根据权利要求1所述的腹腔镜下气体引流装置,其特征在于,所述导流件为管状结构,所述导流件的一端经由戳卡与病人的待排气部位相连接,所述待排气部位内的气体通过所述戳卡依次流入所述导流件和所述储液装置内,并溶解于所述储液装置内的液体中。

3. 根据权利要求1所述的腹腔镜下气体引流装置,其特征在于,所述出气端设置有端帽,且所述端帽上均匀排布有多个出气孔,用于使所述气体均匀地流入所述储液装置内。

4. 根据权利要求3所述的腹腔镜下气体引流装置,其特征在于,所述重力件沿所述端帽的周向设置,且所述重力件为环形结构,所述重力件的内环与所述出气孔相连通。

5. 根据权利要求3所述的腹腔镜下气体引流装置,其特征在于,所述出气端为通过第一连接管和第二连接管形成的Y型结构;所述端帽设置在所述第一连接管的端部;所述重力件设置在所述第二连接管内并封堵住所述第二连接管的管口,用于使所述第一连接管浸入在所述液体的液面以下。

6. 根据权利要求1所述的腹腔镜下气体引流装置,其特征在于,所述导流件上套设有调节开关,用于调节所述气体的流量。

7. 根据权利要求1所述的腹腔镜下气体引流装置,其特征在于,所述储液装置为槽体结构,用于储存能够溶解所述气体的所述液体。

8. 根据权利要求7所述的腹腔镜下气体引流装置,其特征在于,所述储液装置的开口处设置有槽盖,且所述槽盖上开设有供所述导流件贯穿的通孔。

9. 根据权利要求1所述的腹腔镜下气体引流装置,其特征在于,所述重力件呈球状或块状,且所述重力件为金属重力件。

10. 一种医用穿刺器,其特征在于,包括权利要求1至9中任一项所述的腹腔镜下气体引流装置。

## 腹腔镜下气体引流装置及医用穿刺器

### 技术领域

[0001] 本申请涉及医疗器械技术领域,尤其是涉及一种腹腔镜下气体引流装置及医用穿刺器。

### 背景技术

[0002] 目前,在腹腔镜手术的操作中,因为腹腔中要通入二氧化碳气体,同时一些电凝单极操作也会产生气体,两者相结合,且气体不易消失,影响术者观看显视屏幕也影响手术操作,所以在操作时会连接一根导气管,一头放入水中,一头连接戳卡使气体流出,但是连接至水盆中的导气管材质较轻,没有重力,总是漂浮在水面上,导致气体流向外面,使周围PM2.5提升污染空气,使操作者吸入大量二氧化碳以及电凝单极操作产生的气体,造成身体伤害,且水花四溅至周围无菌的手术区域,造成手术器械台污染。

### 实用新型内容

[0003] 本申请的目的在于提供一种腹腔镜下气体引流装置及医用穿刺器,以在一定程度上解决现有技术中存在的在腹腔镜手术过程中,导气管总是浮在水面上的技术问题。

[0004] 本申请提供了一种腹腔镜下气体引流装置,包括:导流件、重力件以及储液装置;其中,所述导流件的一端为用于连接到病人的待排气部位的连接端,所述导流件的另一端为用于排出所述待排气部位内的气体的出气端,所述重力件设置于所述出气端,使得所述出气端在伸入所述储液装置内后能够浸入至所述储液装置内的液体的液面以下。

[0005] 在上述技术方案中,进一步地,所述导流件为管状结构,所述导流件的一端经由戳卡与病人的待排气部位相连接,所述待排气部位内的气体通过所述戳卡依次流入所述导流件和所述储液装置内,并溶解于所述储液装置内的液体中。

[0006] 在上述任一技术方案中,进一步地,所述出气端设置有端帽,且所述端帽上均匀排布有多个出气孔,用于使所述气体均匀地流入所述储液装置内。

[0007] 在上述任一技术方案中,进一步地,所述重力件沿所述端帽的周向设置,且所述重力件为环形结构,所述重力件的内环与所述出气孔相连通。

[0008] 在上述任一技术方案中,进一步地,所述出气端为通过第一连接管和第二连接管形成的Y型结构;所述端帽设置在所述第一连接管的端部;所述重力件设置在所述第二连接管内并封堵住所述第二连接管的管口,用于使所述第一连接管浸入在所述液体的液面以下。

[0009] 在上述任一技术方案中,进一步地,所述导流件上套设有调节开关,用于调节所述气体的流量。

[0010] 在上述任一技术方案中,进一步地,所述储液装置为槽体结构,用于储存能够溶解所述气体的所述液体。

[0011] 在上述任一技术方案中,进一步地,所述储液装置的开口处设置有槽盖,且所述槽盖上开设有供所述导流件贯穿的通孔。

[0012] 在上述任一技术方案中,进一步地,所述重力件呈球状或块状,且所述重力件为金属重力件。

[0013] 本申请还提供了一种医用穿刺器,包括上述任一技术方案所述的腹腔镜下气体引流装置,因而,具有该腹腔镜下气体引流装置的全部有益技术效果,在此,不再赘述。

[0014] 与现有技术相比,本申请的有益效果为:

[0015] 本申请提供的腹腔镜下气体引流装置,包括:导流件、重力件以及储液装置;其中,导流件的一端为用于连接到病人的待排气部位的连接端,导流件的另一端为用于排出待排气部位内的气体的出气端,使得病人的待排气部位内的气体能够通过导流件的连接端流入导流件内然后从导流件的出气端流出,保证手术视野清晰,使手术能够顺利进行;导流件的出气端深入储液装置内,使得从导流件的出气端流出的气体直接进入储液装置内并与储液装置内的液体发生反应,对病人排气部位流出的气体进行回收,避免气体对手术器械台以及手术室内的无菌环境造成污染;出气端设置有重力件,使得导流件的出气端深入储液装置内后能够始终浸入至储液装置内的液体的液面以下,充分对气体进行吸收,避免导流件的出气端漂浮在液面上,导致气体直接排出储液装置以外,对手术器械台以及手术室内的无菌环境造成污染,还会对手术室内的人员造成身体伤害。

[0016] 可见,本腹腔镜下气体引流装置能够将患者待排气部位内的气体引流至储液装置内,并通过重力件使导流件的出气端始终浸入至储液装置内的液体的液面以下,充分回收气体,保证手术视野清晰,使得手术能够顺利进行,还能够避免气体直接排放至手术室内造成污染以及对手术室内的人员造成身体伤害。

[0017] 本申请提供的医用穿刺器,包括上述所述的腹腔镜下气体引流装置,因而,通过本腹腔镜下气体引流装置将患者待排气部位内的气体引流至储液装置内进行回收,使手术能够顺利进行,并保持手术室内的无菌环境。

## 附图说明

[0018] 为了更清楚地说明本申请具体实施方式或现有技术中的技术方案,下面将对具体实施方式或现有技术描述中所需要使用的附图作简单地介绍,显而易见地,下面描述中的附图是本申请的一些实施方式,对于本领域普通技术人员来讲,在不付出创造性劳动的前提下,还可以根据这些附图获得其他的附图。

[0019] 图1为本申请实施例提供的腹腔镜下气体引流装置的结构示意图;

[0020] 图2为图1提供的腹腔镜下气体引流装置在A处的放大结构示意图;

[0021] 图3为本申请实施例提供的腹腔镜下气体引流装置的又一结构示意图。

[0022] 附图标记:

[0023] 1-导流件,101-出气端,1011-第一连接管,1012-第二连接管,102-端帽,1021-出气孔,2-重力件,3-储液装置,4-调节开关,5-槽盖。

## 具体实施方式

[0024] 下面将结合附图对本申请的技术方案进行清楚、完整地描述,显然,所描述的实施例是本申请一部分实施例,而不是全部的实施例。

[0025] 通常在此处附图中描述和显示出的本申请实施例的组件可以以各种不同的配置

来布置和设计。因此,以下对在附图中提供的本申请的实施例的详细描述并非旨在限制要求保护的本申请的范围,而是仅仅表示本申请的选定实施例。

[0026] 基于本申请中的实施例,本领域普通技术人员在没有做出创造性劳动前提下所获得的所有其他实施例,都属于本申请保护的范围。

[0027] 在本申请的描述中,需要说明的是,术语“中心”、“上”、“下”、“左”、“右”、“竖直”、“水平”、“内”、“外”等指示的方位或位置关系为基于附图所示的方位或位置关系,仅是为了便于描述本申请和简化描述,而不是指示或暗示所指的装置或元件必须具有特定的方位、以特定的方位构造和操作,因此不能理解为对本申请的限制。此外,术语“第一”、“第二”、“第三”仅用于描述目的,而不能理解为指示或暗示相对重要性。

[0028] 在本申请的描述中,需要说明的是,除非另有明确的规定和限定,术语“安装”、“相连”、“连接”应做广义理解,例如,可以是固定连接,也可以是可拆卸连接,或一体地连接;可以是机械连接,也可以是电连接;可以是直接相连,也可以通过中间媒介间接相连,可以是两个元件内部的连通。对于本领域的普通技术人员而言,可以根据具体情况理解上述术语在本申请中的具体含义。

[0029] 下面参照图1至图3描述根据本申请一些实施例所述的腹腔镜下气体引流装置及医用穿刺器。

[0030] 参见图1所示,本申请的实施例提供了一种腹腔镜下气体引流装置,包括:导流件1、重力件2以及储液装置3;其中,导流件1的一端为用于连接到病人的待排气部位的连接端,导流件1的另一端为用于排出待排气部位内的气体的出气端101,重力件2设置于出气端101,使得出气端101在伸入储液装置3内后能够浸入至储液装置3内的液体的液面以下。

[0031] 本申请提供的腹腔镜下气体引流装置,包括:导流件1、重力件2以及储液装置3;其中,导流件1的一端为用于连接到病人的待排气部位的连接端,导流件1的另一端为用于排出待排气部位内的气体的出气端101,使得病人的待排气部位内的气体能够通过导流件1的连接端流入导流件1内然后从导流件1的出气端101流出,保证手术视野清晰,使手术能够顺利进行;导流件1的出气端101深入储液装置3内,使得从导流件1的出气端101流出的气体直接进入储液装置3内并与储液装置3内的液体发生反应,对病人排气部位流出的气体进行回收,避免气体对手术器械台以及手术室内的无菌环境造成污染;出气端101设置有重力件2,使得导流件1的出气端101深入储液装置3内后能够始终浸入至储液装置3内的液体的液面以下,充分对气体进行吸收,避免导流件1的出气端101漂浮在液面上,导致气体直接排出储液装置3以外,对手术器械台以及手术室内的无菌环境造成污染,还会对手术室内的人员造成身体伤害。

[0032] 可见,本腹腔镜下气体引流装置能够将患者待排气部位内的气体引流至储液装置3内,并通过重力件2使导流件1的出气端101始终浸入至储液装置3内的液体的液面以下,充分回收气体,保证手术视野清晰,使得手术能够顺利进行,还能够避免气体直接排放至手术室内造成污染以及对手术室内的人员造成身体伤害。

[0033] 其中,可选地,以腹腔镜手术为例,病人的待排气部位为腹部。

[0034] 在本申请的一个实施例中,优选地,如图1所示,导流件1为管状结构,导流件1的一端经由戳卡与病人的待排气部位相连接,待排气部位内的气体通过戳卡依次流入导流件1和储液装置3内,并溶解于储液装置3内的液体中。

[0035] 在该实施例中,以病人的待排气部位为腹部为例,戳卡穿刺于病人的腹部,导流件1的连接端与戳卡相连接,病人腹部内的气体通过戳卡流入导流件1内,并从导流件1的出气端101流入储液装置3内,最终溶解于储液装置3内的液体中。

[0036] 在本申请的一个实施例中,优选地,如图3所示,出气端101设置有端帽102,且端帽102上均匀排布有多个出气孔1021,用于使气体均匀地流入储液装置3内。

[0037] 在该实施例中,气体通过导流件1出气端101的端帽102均匀地流入储液装置3内,避免气体流入储存于储液装置3内的液体中时导致液体产生飞溅,污染手术器械台以及手术器械台上的器械。

[0038] 在本申请的一个实施例中,优选地,如图1和图2所示,重力件2沿端帽102的周向设置,且重力件2为环形结构,重力件2的内环与出气孔1021相连通。

[0039] 在该实施例中,重力件2的内环与出气孔1021相连通,使得重力件2避开出气孔1021设置,使得导流件1内的气体能够正常流出,并且保证导流件1的出气端101在重力件2的作用下能够始终浸入储液装置3内的液面以下。

[0040] 在本申请的一个实施例中,优选地,如图3所示,出气端101为通过第一连接管1011和第二连接管1012形成的Y型结构;端帽102设置在第一连接管1011的端部;重力件2设置在第二连接管1012内并封堵住第二连接管1012的管口,用于使第一连接管1011浸入在液体的液面以下。

[0041] 在该实施例中,患者待排气部位内的气体经过端帽102从第一连接管1011均匀地流出,同时在第二连接管1012内的重力件2的作用下,第二连接管1012连带第一连接管1011一通浸入至储液装置3内的液体的液面以下,充分回收患者待排气部位内的气体。

[0042] 在本申请的一个实施例中,优选地,如图1至图3所示,导流件1上套设有调节开关4,用于调节气体的流量。

[0043] 在该实施例中,调节开关4为现有技术中常见的调节开关4,如静脉输液针上的调节开关4,通过调节调节开关4上的滚轮对导流件1的挤压程度,可以调节通过导流件1的气体流量,即调节端帽102处的出气量,避免出气量过小,无法及时、适量地吸收患者待排气部位内的气体,影响手术视野,也避免出气量过大,大量气体集中排放至储液装置3内的液体中产生大量气泡,导致气体外泄、液体飞溅,污染手术器械台以及手术室内的环境。

[0044] 在本申请的一个实施例中,优选地,如图1所示,储液装置3为槽体结构,用于储存能够溶解气体的液体。

[0045] 在该实施例中,储液装置3内储存的液体能够与患者待排气部位内的气体发生反应,进而对气体进行收集,避免气体直接排放至手术室内,造成污染,损害实验室内的人员的身体健康。

[0046] 其中,可选地,患者待排气部位内排出的气体为二氧化碳以及电凝单极操作产生的气体。

[0047] 其中,可选地,储液装置3储存的液体为氯化钠溶液。

[0048] 其中,可选地,储液装置3为透明结构,通过储液装置3的侧壁能够观察到导流件1在其内部的情况。

[0049] 在本申请的一个实施例中,优选地,如图2所示,储液装置3的开口处设置有槽盖5,且槽盖5上开设有供导流件1贯穿的通孔。

[0050] 在该实施例中,导流件1的一端穿过通孔置于储液装置3的内部,并在重力件2的作用下使端帽102进入至储液装置3内的液体的液面以下,充分吸收经端帽102均匀排出的气体,且槽盖5能够对导流件1起到夹持和支撑作用,避免由于人员误碰等因素导流件1脱离储液装置3,导致气体流出。

[0051] 在本申请的一个实施例中,优选地,如图1和图2所示,重力件2呈球状或块状,且重力件2为金属重力件。

[0052] 在该实施例中,重力件2可以为不锈钢金属重力件或者钛合金重力件,重量大且性质稳定,不会与储液装置3内的液体发生反应并产生其他物质,当然,不仅限于此,还可以为陶瓷重力件。

[0053] 在本申请的一个实施例中,优选地,手术结束后,可取下导流件1,将导流件1的连接端与戳卡分离,并将导流件1的连接端抵接至患者手术创口处,将导流件1的出气端连接至引流袋,可再次利用导流件1作为引流管将引流件1的连接端经患者手术切口处伸入患者腹腔内,当患者腹腔内有出血情况时引流件1能够将血引流至引流袋中,在术后24-48小时确认无继续出血后拔出即可,提高了本腹腔镜下气体引流装置的利用率及使用范围。

[0054] 本申请的实施例还提供一种医用穿刺器,包括上述任一实施例所述的腹腔镜下气体引流装置,因而,具有该腹腔镜下气体引流装置的全部有益技术效果,在此,不再赘述。

[0055] 最后应说明的是:以上各实施例仅用以说明本申请的技术方案,而非对其限制;尽管参照前述各实施例对本申请进行了详细的说明,本领域的普通技术人员应当理解:其依然可以对前述各实施例所记载的技术方案进行修改,或者对其中部分或者全部技术特征进行等同替换;而这些修改或者替换,并不使相应技术方案的本质脱离本申请各实施例技术方案的范围。

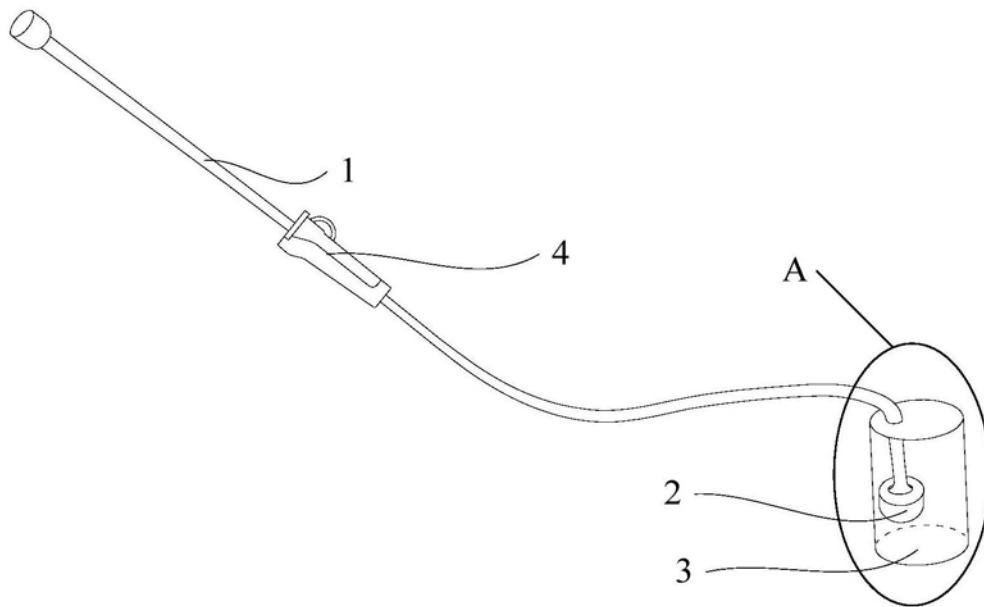


图1

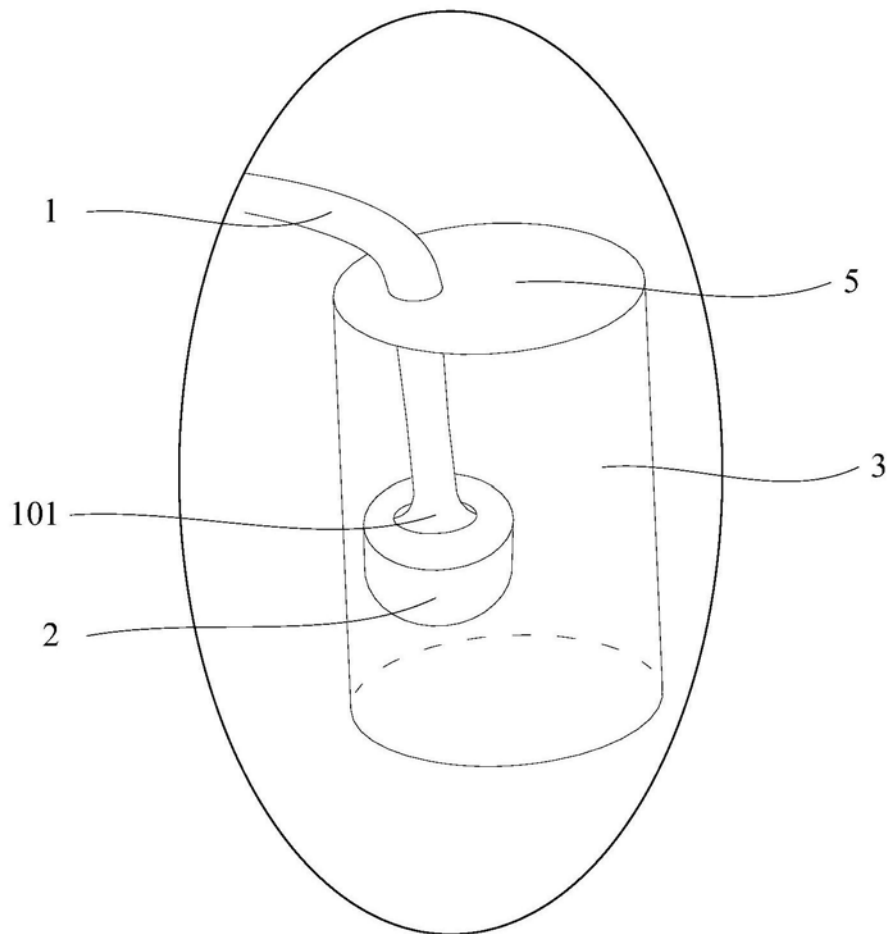


图2

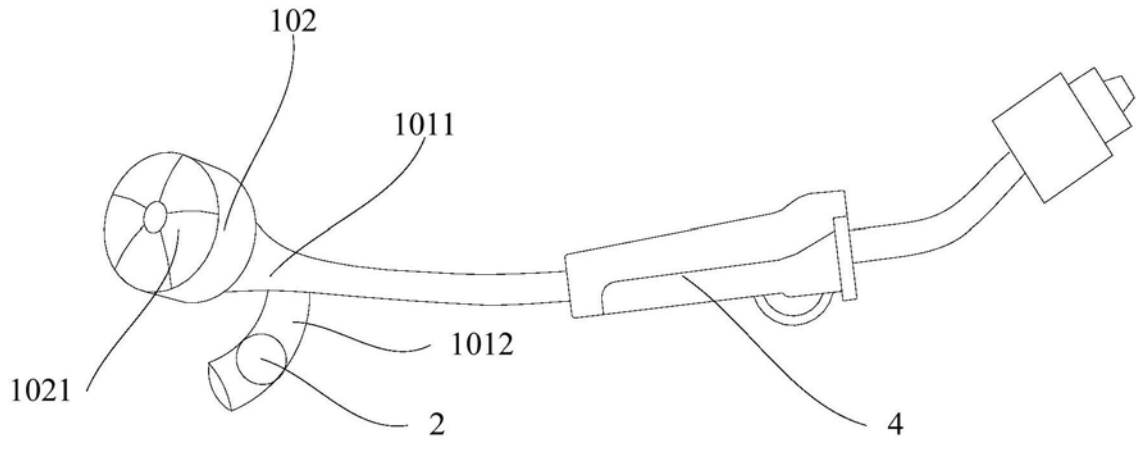


图3

专利名称(译)	腹腔镜下气体引流装置及医用穿刺器		
公开(公告)号	<a href="#">CN210354929U</a>	公开(公告)日	2020-04-21
申请号	CN201920839604.3	申请日	2019-06-04
[标]申请(专利权)人(译)	首都医科大学附属北京天坛医院		
申请(专利权)人(译)	首都医科大学附属北京天坛医院		
当前申请(专利权)人(译)	首都医科大学附属北京天坛医院		
[标]发明人	李冬妮		
发明人	李冬妮		
IPC分类号	A61B90/00 A61B18/00 A61M1/00		
外部链接	<a href="#">Espacenet</a> <a href="#">SIPO</a>		

摘要(译)

本申请涉及医疗器械技术领域，尤其是涉及一种腹腔镜下气体引流装置及医用穿刺器，腹腔镜下气体引流装置包括：导流件、重力件以及储液装置；其中，导流件的一端为用于连接到病人的待排气部位的连接端，导流件的另一端为用于排出待排气部位内的气体的出气端，重力件设置于出气端，使得出气端在伸入储液装置内后能够浸入至储液装置内的液体的液面以下。本腹腔镜下气体引流装置能够将患者待排气部位内的气体引流至储液装置内，并通过重力件使导流件的出气端始终浸入至储液装置内的液体的液面以下，充分回收气体，保证手术视野清晰，使得手术能够顺利进行，还能够避免气体直接排放至手术室内造成污染以及对手术室内的人员造成身体伤害。

