



(12)实用新型专利

(10)授权公告号 CN 210354651 U

(45)授权公告日 2020.04.21

(21)申请号 201920727361.4

(22)申请日 2019.05.21

(73)专利权人 北京清华长庚医院

地址 102218 北京市昌平区东小口镇立汤路168号

专利权人 北京图湃影像科技有限公司

(72)发明人 胡运韬 王颖奇 司山城

(74)专利代理机构 北京劲创知识产权代理事务所(普通合伙) 11589

代理人 王闯

(51)Int.Cl.

A61B 3/10(2006.01)

A61B 90/00(2016.01)

(ESM)同样的发明创造已同日申请发明专利

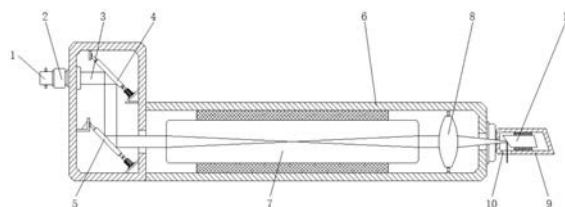
权利要求书1页 说明书3页 附图1页

(54)实用新型名称

一种光纤成像纤维束实现的可变扫描方式的眼球OCT内窥镜

(57)摘要

本实用新型涉及眼科医疗设备技术领域,且公开了一种光纤成像纤维束实现的可变扫描方式的眼球OCT内窥镜,包括光纤调整机构、正面扫描机构、侧面扫描机构;光纤调整机构,包括:光纤发生器、光纤准直器、光纤束、X向反射镜和Y向反射镜;正面扫描机构,包括:金属外壳I、光纤内窥镜和微透镜;侧面扫描机构,包括:金属外壳II、侧扫开口和斜面端口反射镜。该光纤成像纤维束实现的可变扫描方式的眼球OCT内窥镜,通过X向反射镜、Y向反射镜与光纤内窥镜的设置,采用分离结构的设置,可以实现X/Y两个维度的断层扫描作业,进而得到观察区域内的3D扫描影像,以便更好的实现导航定位的效果,进一步的满足了实际临床的使用需求。



1. 一种光纤成像纤维束实现的可变扫描方式的眼球OCT内窥镜,包括光纤调整机构、正面扫描机构、侧面扫描机构,其特征在于:

所述光纤调整机构,包括:光纤发生器(1)、光纤准直器(2)、光纤束(3)、X向反射镜(4)和Y向反射镜(5);

所述正面扫描机构,包括:金属外壳I(6)、光纤内窥镜(7)和微透镜(8);

所述侧面扫描机构,包括:金属外壳II(9)、侧扫开口(10)和斜面端口反射镜(11);

所述光纤调整机构外部的一侧固定安装有正面扫描机构,所述正面扫描机构的另一端螺纹连接有侧面扫描结构。

2. 根据权利要求1所述的一种光纤成像纤维束实现的可变扫描方式的眼球OCT内窥镜,其特征在于:所述光纤调整机构的内部分别固定安装有X向反射镜(4)和Y向反射镜(5),所述光纤调整机构中光纤发生器(1)发射的光纤束(3)通过光纤准直器(2)射到X向反射镜(4)上,并通过X向反射镜(4)与Y向反射镜(5)直接反射到正面扫描机构中。

3. 根据权利要求2所述的一种光纤成像纤维束实现的可变扫描方式的眼球OCT内窥镜,其特征在于:所述X向反射镜(4)和Y向反射镜(5)均成 $45^{\circ}$ 角且X向反射镜(4)和Y向反射镜(5)之间相互平行。

4. 根据权利要求1所述的一种光纤成像纤维束实现的可变扫描方式的眼球OCT内窥镜,其特征在于:所述正面扫描机构中金属外壳I(6)的内部活动套装有光纤内窥镜(7),所述金属外壳I(6)内部的一侧且位于光纤内窥镜(7)的左侧设有微透镜(8),所述Y向反射镜(5)反射出来光纤束(3)穿过光纤内窥镜(7)入射到微透镜(8)中并经微透镜(8)射到金属外壳I(6)的外部。

5. 根据权利要求1所述的一种光纤成像纤维束实现的可变扫描方式的眼球OCT内窥镜,其特征在于:所述侧面扫描机构中金属外壳II(9)的一端与金属外壳I(6)的一侧螺纹连接,且金属外壳II(9)底端的一侧开设有侧扫开口(10),所述金属外壳II(9)的内部固定安装有斜面端口反射镜(11)。

## 一种光纤成像纤维束实现的可变扫描方式的眼球OCT内窥镜

### 技术领域

[0001] 本实用新型涉及眼科医疗设备技术领域,具体为一种光纤成像纤维束实现的可变扫描方式的眼球OCT内窥镜。

### 背景技术

[0002] OCT眼球内窥镜在玻璃体切除术中可以发挥重要的导航、成像作用,能够降低波切术的手术难度,实现更好的手术效果。

[0003] 在实际的手术过程中,医生根据病灶区域位置,可能会需要侧向OCT扫描和正向OCT扫描这两种不同的扫描方式,并需要进行3D成像,以实现更好的导航定位效果。

[0004] 但就目前的眼球内窥镜的实现方式而言存在以下局限性:

[0005] 1. 仅支持侧向扫描,由于内窥镜本身的活动空间有限,因此扫描范围无法覆盖部分眼底区域;

[0006] 2. 单一维度扫描,扫描范围仅限于单个断层面,不能对区域进行3D成像。

### 实用新型内容

[0007] (一)解决的技术问题

[0008] 本实用新型提供了一种光纤成像纤维束实现的可变扫描方式的眼球OCT内窥镜,具备可变的扫描方式、操作简单、可任意切换工作方式、可进行双维度扫描、获得观察区域内的3D影像的优点,解决了现有的眼球内窥镜仅支持侧向扫描,由于内窥镜本身的活动空间有限,而且扫描范围仅限于单个断层面,不能对区域进行3D成像的问题。

[0009] (二)技术方案

[0010] 本实用新型提供如下技术方案:一种光纤成像纤维束实现的可变扫描方式的眼球OCT内窥镜,包括光纤调整机构、正面扫描机构、侧面扫描机构:

[0011] 所述光纤调整机构,包括:光纤发生器、光纤准直器、光纤束、X向反射镜和Y向反射镜;

[0012] 所述正面扫描机构,包括:金属外壳I、光纤内窥镜和微透镜;

[0013] 所述侧面扫描机构,包括:金属外壳II、侧扫开口和斜面端口反射镜;

[0014] 所述光纤调整机构外部的一侧固定安装有正面扫描机构,所述正面扫描机构的另一端螺纹连接有侧面扫描结构。

[0015] 优选的,所述光纤调整机构的内部分别固定安装有X向反射镜和Y向反射镜,所述光纤调整机构中光纤发生器发射的光纤束通过光纤准直器射到X向反射镜上,并通过X向反射镜与Y向反射镜直接反射到正面扫描机构中。

[0016] 优选的,所述X向反射镜和Y向反射镜均成 $90^{\circ}$ 角且X向反射镜和Y向反射镜之间相互平行。

[0017] 优选的,所述正面扫描机构中金属外壳I的内部活动套装有光纤内窥镜,所述金属外壳I内部的一侧且位于光纤内窥镜的左侧设有微透镜,所述Y向反射镜反射出来光纤束穿

过光纤内窥镜入射到微透镜中并经微透镜射到金属外壳I的外部。

[0018] 优选的,所述侧面扫描机构中金属外壳II的一端与金属外壳I的一侧螺纹连接,且金属外壳II底端的一侧开设有侧扫开口,所述金属外壳II的内部固定安装有斜面端口反射镜。

[0019] (三)有益效果

[0020] 本实用新型具备以下有益效果:

[0021] 1、该光纤成像纤维束实现的可变扫描方式的眼球OCT内窥镜,通过正面扫描机构和侧面扫描机构的设置,可以将光纤内窥镜分为可拼接的两个部分,使得拆卸侧面扫描机构时,可以实现正面扫描,而安装上侧面扫描机构时,可以实现侧面扫描,与现有的要求内窥镜相比,实现了可变的扫描方式,全方位的覆盖了眼底区域,且该装置操作简单,可多次任意切换工作方式,充分的满足了医生的使用需求。

[0022] 2、该光纤成像纤维束实现的可变扫描方式的眼球OCT内窥镜,通过X向反射镜、Y向反射镜与光纤内窥镜的设置,采用分离结构的设置,可以实现X/Y两个维度的断层扫描作业,进而得到观察区域内的3D扫描影像,以便更好的实现导航定位的效果,进一步的满足了实际临床的使用需求。

## 附图说明

[0023] 图1为本实用新型正面扫描机构的结构示意图;

[0024] 图2为本实用新型侧面扫描机构的结构示意图;

[0025] 图3为本实用新型结构示意图。

[0026] 图中:1、光纤发生器;2、光纤准直器;3、光纤束;4、X向反射镜;5、Y向反射镜;6、金属外壳I;7、光纤内窥镜;8、微透镜;9、金属外壳II;10、侧扫开口;11、斜面端口反射镜。

## 具体实施方式

[0027] 下面将结合本实用新型实施例中的附图,对本实用新型实施例中的技术方案进行清楚、完整地描述,显然,所描述的实施例仅仅是本实用新型一部分实施例,而不是全部的实施例。基于本实用新型中的实施例,本领域普通技术人员在没有做出创造性劳动前提下所获得的所有其他实施例,都属于本实用新型保护的范围。

[0028] 请参阅图1-3,一种光纤成像纤维束实现的可变扫描方式的眼球OCT内窥镜,包括光纤调整机构、正面扫描机构、侧面扫描机构:

[0029] 光纤调整机构,包括:光纤发生器1、光纤准直器2、光纤束3、X向反射镜4和Y向反射镜5;

[0030] 正面扫描机构,包括:金属外壳I6、光纤内窥镜7和微透镜8;

[0031] 侧面扫描机构,包括:金属外壳II9、侧扫开口10和斜面端口反射镜11;

[0032] 光纤调整机构外部的一侧固定安装有正面扫描机构,正面扫描机构的另一端螺纹连接有侧面扫描结构。

[0033] 本技术方案中,光纤调整机构的内部分别固定安装有X向反射镜4和Y向反射镜5,光纤调整机构中光纤发生器1发射的光纤束3通过光纤准直器2射到X向反射镜4上,并通过X向反射镜4与Y向反射镜5直接反射到正面扫描机构中。

[0034] 本技术方案中,X向反射镜4和Y向反射镜5均成 $45^{\circ}$ 角且X向反射镜4和Y向反射镜5之间相互平行。

[0035] 其中,X向反射镜4和Y向反射镜5的一端均设有驱动输出装置,以驱动X向反射镜4和Y向反射镜5可以发生一定角度的转动,进而可以在一个平面内对光纤束3的位置进行调整。

[0036] 本技术方案中,正面扫描机构中金属外壳I6的一端与光纤调整机构一侧的底部固定连接,且金属外壳I6的内部活动套装有光纤内窥镜7,金属外壳I6内部的一侧且位于光纤内窥镜7的左侧设有微透镜8,Y向反射镜5反射出来光纤束3穿过光纤内窥镜7入射到微透镜8中,且光纤束3经过微透镜8射到金属外壳I6的外部。

[0037] 本技术方案中,侧面扫描机构中金属外壳II9的一端与金属外壳I6的一侧螺纹连接,且金属外壳II9底端的一侧开设有侧扫开口10,金属外壳II9的内部固定安装有斜面端口反射镜11。

[0038] 其中,对于侧面扫描机构的设置,在拆卸后可以对眼球的正面进行扫描,而在安装后则可以对眼球的侧面进行扫描,从而获得全面的眼球扫描结果,可以根据临床需求灵活的进行拆装使用,进而满足医生不同的使用需求。

[0039] 本实施例的使用方法和工作原理:

[0040] 使用时,启动光纤发生器1并将光纤束3通过光纤准直器2射入到X向反射镜4中,同时利用驱动装置带动X向反射镜4和Y向反射镜5在一定范围内发生转动,从而使得光纤束3在平面内的位置发生变化,进而实现了光纤束3在两个维度内的扫面变化,使其可以覆盖一个扫描区域,进而实现一组3D成像结果,以便更好的实现导航定位的效果;当取下侧面扫描机构时,光纤束3经过X向反射镜4和Y向反射镜5的反射进入到光纤内窥镜7中,在微透镜8的聚焦后直接照射到患者的眼球上,即可实现对眼球的正面扫描;当安装侧面扫描机构时,出射的光纤束3会射入到斜面端口反射镜11上,经过斜面端口反射镜11的发射从金属外壳II9底端的侧扫开口10中射出,从而实现光纤束3的侧向扫描;同时配合X向反射镜4和Y向反射镜5的3D扫描成像,即可完成对眼球正向及侧向的3D扫描成像,而且由于正面扫描机构和侧面扫描机构之间采用的是螺纹连接,可以在使用的过程中灵活的拆卸侧面扫描结构,从而对其不同的工作方式灵活任意的切换,充分的满足了医生的实际临床使用需求。

[0041] 需要说明的是,在本文中,诸如第一和第二等之类的关系术语仅仅用来将一个实体或者操作与另一个实体或操作区分开来,而不一定要求或者暗示这些实体或操作之间存在任何这种实际的关系或者顺序。而且,术语“包括”、“包含”或者任何其他变体意在涵盖非排他性的包含,从而使得包括一系列要素的过程、方法、物品或者设备不仅包括那些要素,而且还包括没有明确列出的其他要素,或者是还包括为这种过程、方法、物品或者设备所固有的要素。

[0042] 尽管已经示出和描述了本实用新型的实施例,对于本领域的普通技术人员而言,可以理解在不脱离本实用新型的原理和精神的情况下可以对这些实施例进行多种变化、修改、替换和变型,本实用新型的范围由所附权利要求及其等同物限定。

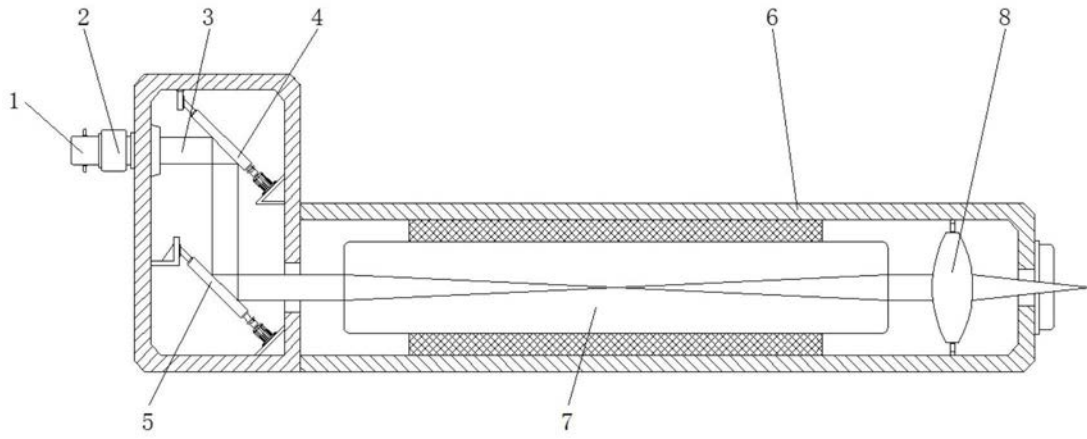


图1

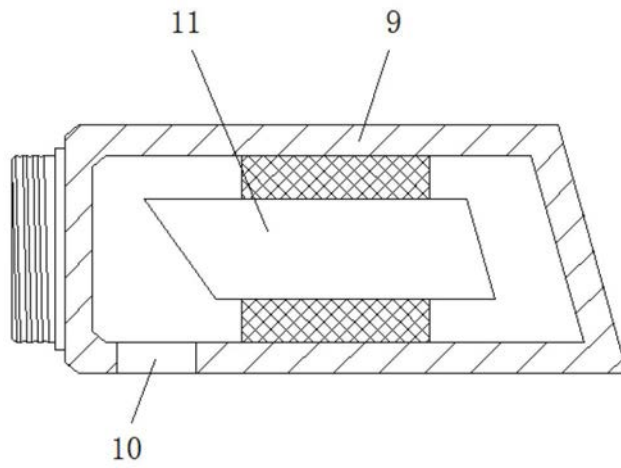


图2

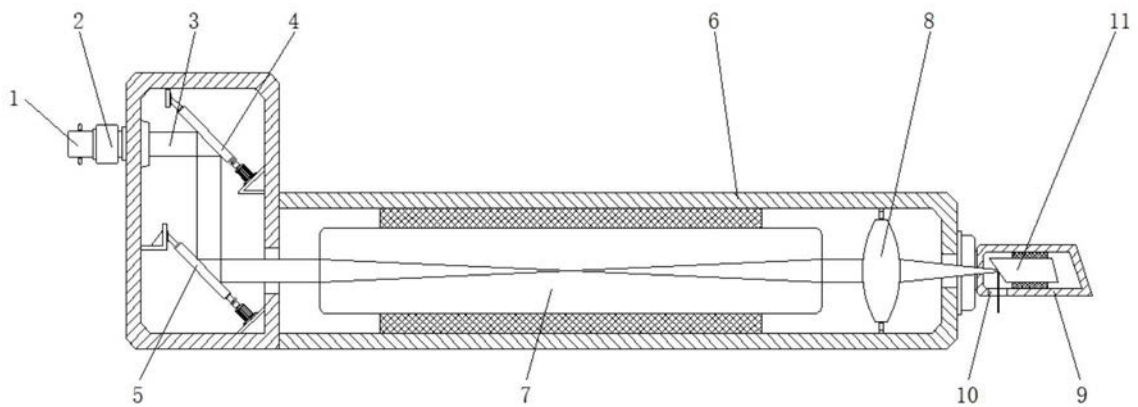


图3

专利名称(译)	一种光纤成像纤维束实现的可变扫描方式的眼球OCT内窥镜		
公开(公告)号	<a href="#">CN210354651U</a>	公开(公告)日	2020-04-21
申请号	CN201920727361.4	申请日	2019-05-21
[标]发明人	胡运韬 王颖奇		
发明人	胡运韬 王颖奇 司山城		
IPC分类号	A61B3/10 A61B90/00		
代理人(译)	王闯		
外部链接	<a href="#">Espacenet</a> <a href="#">SIPO</a>		

摘要(译)

本实用新型涉及眼科医疗设备技术领域，且公开了一种光纤成像纤维束实现的可变扫描方式的眼球OCT内窥镜，包括光纤调整机构、正面扫描机构、侧面扫描机构：光纤调整机构，包括：光纤发生器、光纤准直器、光纤束、X向反射镜和Y向反射镜；正面扫描机构，包括：金属外壳I、光纤内窥镜和微透镜；侧面扫描机构，包括：金属外壳II、侧扫开口和斜面端口反射镜。该光纤成像纤维束实现的可变扫描方式的眼球OCT内窥镜，通过X向反射镜、Y向反射镜与光纤内窥镜的设置，采用分离结构的设置，可以实现X/Y两个维度的断层扫描作业，进而得到观察区域内的3D扫描影像，以便更好的实现导航定位的效果，进一步的满足了实际临床的使用需求。

