



(12)实用新型专利

(10)授权公告号 CN 210019270 U

(45)授权公告日 2020.02.07

(21)申请号 201920289124.4

A61B 5/01(2006.01)

(22)申请日 2019.03.07

(ESM)同样的发明创造已同日申请发明专利

(73)专利权人 武汉佑康科技有限公司

地址 430223 湖北省武汉市东湖新技术开发区大学园路长城创新科技园B座408

(72)发明人 王少刚 刘成朋 李莹 余斌
龙刚 黄英武 乐东东 李翠艳
毛业云 吴淑香

(74)专利代理机构 武汉开元知识产权代理有限公司 42104

代理人 黄行军 蔡俊

(51)Int.Cl.

A61B 1/12(2006.01)

A61B 1/015(2006.01)

A61B 90/00(2016.01)

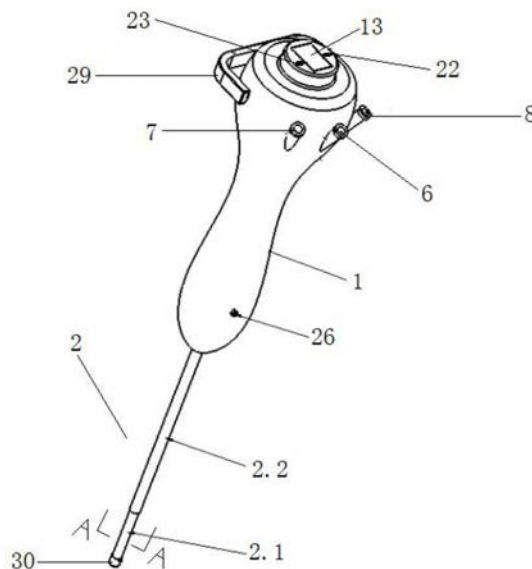
权利要求书2页 说明书4页 附图4页

(54)实用新型名称

一种温度压力监测控制内窥镜

(57)摘要

本实用新型公开了一种温度压力监测控制内窥镜,内窥镜工作鞘内沿其轴向方向开有图像通道、器械通道和传感器通道;内窥镜手柄上设有与图像通道连通的图像照明装置接头和同时与器械通道连通的器械接头注液接头;传感器通道内固定有传感器固定管,传感器固定管的管壁上固定有压力传感器和温度传感器,传感器固定管的后端固定连接有可控制和监测压力传感器和温度传感器的传感器监测控制系统。通过温度传感器实时监测手术过程中患者的器官内温度,通过压力传感器实时监测手术过程中患者的器官内压力,手柄后端的显示屏实时显示温度值和压力值,并通过鞘间回水和灌注泵双向调节灌注液的注入和抽出,以控制器官内温度和压力。



1. 一种温度压力监测控制内窥镜,包括内窥镜手柄(1)和内窥镜工作鞘(2),其特征在于:所述内窥镜工作鞘(2)内沿其轴向方向开有自其后端延伸至其前端的图像通道(3)、器械通道(4)和传感器通道(5);所述内窥镜手柄(1)上设有与所述图像通道(3)连通、可将图像照明装置导入所述图像通道(3)内的图像照明装置接头(6)和分别与所述器械通道(4)连通、可分别将手术器械和灌注液导入所述器械通道(4)的器械接头(7)和注液接头(8);所述传感器通道(5)内固定有压力传感器(10)和温度传感器(11),所述压力传感器(10)和温度传感器(11)连接有可控制和监测所述压力传感器(10)和所述温度传感器(11)的传感器监测控制系统。

2. 如权利要求1所述的温度压力监测控制内窥镜,其特征在于:所述传感器通道(5)内固定有传感器固定管(9),所述压力传感器(10)和温度传感器(11)固定于所述传感器固定管(9)内,所述传感器固定管(9)的后端固定连接所述传感器监测控制系统。

3. 如权利要求2所述的温度压力监测控制内窥镜,其特征在于:所述传感器固定管(9)的外壁与所述传感器通道(5)的通道壁贴合固定,所述压力传感器(10)和温度传感器(11)固定于所述传感器固定管(9)的内壁上。

4. 如权利要求3所述的温度压力监测控制内窥镜,其特征在于:所述压力传感器(10)和温度传感器(11)设置于所述传感器固定管(9)远离所述传感器监测控制系统的一端。

5. 如权利要求4所述的温度压力监测控制内窥镜,其特征在于:所述传感器监测控制系统包括与所述传感器固定管(9)的后端固定连接的传感器控制芯片(12),所述传感器控制芯片(12)固定于所述内窥镜手柄(1)内,所述内窥镜手柄(1)上设有与所述传感器控制芯片(12)连接、可显示压力传感器(10)的感应数据和温度传感器(11)的感应数据的显示屏(13)。

6. 如权利要求1所述的温度压力监测控制内窥镜,其特征在于:所述内窥镜工作鞘(2)包括软鞘(2.1)和同轴套设于所述软鞘(2.1)上、可相对于所述软鞘(2.1)轴向上下移动的硬鞘(2.2);所述软鞘(2.1)沿其轴向开有自其后端延伸至其前端的所述图像通道(3)、器械通道(4)和传感器通道(5),所述软鞘(2.1)内固定有与其轴向平行的转向钢丝(14),所述内窥镜手柄(1)上设有与所述转向钢丝(14)固定连接、可控制所述转向钢丝(14)弯曲方向的转向装置;所述转向装置包括设置于所述内窥镜手柄(1)内的拨轮(15)和连接与所述内窥镜手柄(1)上的拨杆(29),所述拨轮(15)固定连接所述转向钢丝(14),所述拨轮(15)的中心固定连接有驱动轴,所述驱动轴的两端固定连接所述拨杆(29)。

7. 如权利要求1所述的温度压力监测控制内窥镜,其特征在于:所述图像照明装置接头(6)与所述图像通道(3)之间固定连接有可将所述图像照明装置从所述图像照明装置接头(6)导入所述图像通道(3)内的图像连接导管(16)。

8. 如权利要求1所述的温度压力监测控制内窥镜,其特征在于:所述器械接头(7)和所述注液接头(8)通过三通管(17)与所述器械通道(4)连通;所述三通管(17)包括与所述器械接头(7)连通的第一接头管(17.1)、与所述注液接头(8)连通的第二接头管(17.2)和与所述器械通道(4)连通的第三接头管(17.3);所述器械接头(7)与所述第一接头管(17.1)之间固定连接有可将所述手术器械从所述器械接头(7)导入所述第一接头管(17.1)的器械连接导管(18),所述注液接头(8)与所述第二接头管(17.2)之间固定连接有可将所述灌注液从所述注液接头(8)导入所述第二接头管(17.2)内的注液连接导管(19),所述器械通道(4)与所

述第三接头管(17.3)之间固定连接有可将所述手术器械和所述灌注液从所述第三接头管(17.3)导入所述器械通道(4)内的器械注液连接总导管(20)。

9.如权利要求8所述的温度压力监测控制内窥镜,其特征在于:所述注液连接导管(19)上连接有灌注泵(21),所述内窥镜手柄(1)上设有与所述灌注泵(21)连接、可控制灌注泵(21)注液的灌注泵手动按钮(22)。

10.如权利要求5所述的温度压力监测控制内窥镜,其特征在于:所述内窥镜手柄(1)上还设有与所述显示屏(13)连接、可控制所述显示屏(13)亮度的亮度调节旋钮(23)。

一种温度压力监测控制内窥镜

技术领域

[0001] 本实用新型涉及内窥镜技术领域,具体地指一种温度压力监测控制内窥镜。

背景技术

[0002] 内窥镜被广泛运用于医疗领域、工业领域等。内窥镜包括细长的插入部和用于握持和控制插入部的操作手柄。临床医学上,采用内窥镜进行治疗是目前最常用的微创诊疗方式,该方式对患者损伤较小。医用内窥镜作为一种医疗器械,已广泛应用于插入人体内部各种腔道的临床观察及诊断当中,是一种疾病检查的重要手段。内窥镜手术中需要向器官内注水,水的作用在于冲刷内窥镜镜头附近的杂质,便于视野的清晰,同时还有降温和冲刷异物的作用,通常需要外接水泵,连接不方便。更重要的是手术中水的使用就会造成器官内部压力的变化,当器官内压力过高和过低的时候都会给人体造成巨大伤害。因此,临床手术中对于器官内压力和温度的监控是十分必要的,直接关系到患者的手术安全。

实用新型内容

[0003] 本实用新型的目的就是要解决上述背景技术的不足,提供一种可在手术中监测器官内压力和温度的内窥镜。

[0004] 为实现此目的,本实用新型所设计的温度压力监测控制内窥镜,包括内窥镜手柄和内窥镜工作鞘,其特征在于:所述内窥镜工作鞘内沿其轴向方向开有自其后端延伸至其前端的图像通道、器械通道和传感器通道;所述内窥镜手柄上设有与所述图像通道连通、可将图像照明装置导入所述图像通道内的图像照明装置接头和分别与所述器械通道连通、可分别将手术器械和灌注液导入所述器械通道的器械接头和注液接头;所述传感器通道内固定有压力传感器和温度传感器,所述压力传感器和温度传感器连接有可控制和监测所述压力传感器和所述温度传感器的传感器监测控制系统。

[0005] 进一步的,所述传感器通道内固定有传感器固定管,所述压力传感器和温度传感器固定于所述传感器固定管内,所述传感器固定管的后端固定连接所述传感器监测控制系统。

[0006] 进一步的,所述传感器固定管的外壁与所述传感器通道的通道壁贴合固定,所述压力传感器和温度传感器固定于所述传感器固定管的内壁上。

[0007] 更进一步的,所述压力传感器和温度传感器设置于所述传感器固定管远离所述传感器监测控制系统的一端。

[0008] 进一步的,所述传感器监测控制系统包括与所述传感器固定管的后端固定连接的传感器控制芯片,所述传感器控制芯片固定于所述内窥镜手柄内,所述内窥镜手柄上设有与所述传感器控制芯片连接、可显示压力传感器的感应数据和温度传感器的感应数据的显示屏。

[0009] 进一步的,所述内窥镜工作鞘包括软鞘和同轴套设于所述软鞘上、可相对于所述软鞘轴向上下移动的硬鞘;所述软鞘沿其轴向开有自其后端延伸至其前端的所述图像通

道、器械通道和传感器通道,所述软鞘内固定有与其轴向平行的转向钢丝,所述内窥镜手柄上设有与上述转向钢丝固定连接、可控制所述转向钢丝弯曲方向的转向装置。

[0010] 优选的,所述转向装置包括设置于所述内窥镜手柄内的拨轮和连接与上述内窥镜手柄上的拨杆,所述拨轮固定连接所述转向钢丝,所述拨轮的中心固定连接有驱动轴,所述驱动轴的两端固定连接所述拨杆。

[0011] 进一步的,所述图像照明装置接头与上述图像通道之间固定连接有可将上述图像照明装置从上述图像照明装置接头导入上述图像通道内的图像连接导管。

[0012] 更进一步的,所述器械接头和所述注液接头通过三通管与上述器械通道连通;所述三通管包括与上述器械接头连通的第一接头管、与上述注液接头连通的第二接头管和与上述器械通道连通的第三接头管。

[0013] 还进一步的,所述器械接头与上述第一接头管之间固定连接有可将上述手术器械从上述器械接头导入上述第一接头管的器械连接导管,所述注液接头与上述第二接头管之间固定连接有可将上述灌注液从上述注液接头导入上述第二接头管内的注液连接导管,所述器械通道与上述第三接头管之间固定连接有可将上述手术器械和上述灌注液从上述第三接头管导入上述器械通道内的器械注液连接总导管。

[0014] 进一步的,所述注液连接导管上连接有灌注泵,所述内窥镜手柄上设有与上述灌注泵连接、可控制灌注泵注液的灌注泵手动按钮。

[0015] 进一步的,所述内窥镜手柄上还设有与上述显示屏连接、可控制上述显示屏亮度的亮度调节旋钮。

[0016] 更进一步的,所述内窥镜手柄内固定有可驱动上述硬鞘相对于上述软鞘轴向上下移动的硬鞘驱动装置;所述硬鞘驱动装置包括沿上述硬鞘的轴向、设置于上述硬鞘表面的齿条和与上述齿条啮合的齿轮,所述齿轮连接有齿轮驱动机构,所述内窥镜手柄上设有可控制上述齿轮驱动机构运行的齿轮驱动机构开关。

[0017] 本实用新型的有益效果是:

[0018] 1、可实时监测控制手术过程中的器官内温度:通过温度传感器实时监测手术过程中患者的器官内温度,手柄后端的显示屏实时显示温度值,并通过鞘间回水和灌注泵双向调节灌注液的注入和抽出,以控制器官内温度。

[0019] 2、可实时监测控制手术过程中的器官内压力:通过压力传感器实时监测手术过程中患者的器官内压力,手柄后端的显示屏实时显示压力值,并通过鞘间回水和灌注泵双向调节灌注液的注入和抽出,控制器官内部压力,当器官内压力过高或过低时自动报警。

[0020] 3、应用范围广:在泌尿外科上的应用:对于复杂肾结石,可将本实用新型所设计的内窥镜用于经皮肾镜手术中,并能优化目前的膀胱镜、经皮肾镜,实时压力/温度监测及自动灌流可以减小手术风险,用于治疗肾结石、膀胱结石、肾囊肿、肾内肿瘤等。

[0021] 在肝胆外科的运用:可将本实用新型所设计的内窥镜用于胆道镜手术,腹腔镜切除的肝脏良性肿瘤手术,包括血管瘤、肝多发囊肿等较常见的肿瘤手术。实时压力/温度检测及自动灌流可以减小手术风险。有时候良性肿瘤做常规检查时不易被发现,而腹腔镜手术可以对肝脏做常规的检查,可以及早发现良性肿瘤,既能节约资源,又能减轻患者的负担和痛苦,同时还能减少因手术而产生的伤疤。此外,还可以运用在消化内科、胰腺外科、血管外科、呼吸科等科室。

附图说明

[0022] 图1为本实用新型所设计的内窥镜的立体图；

[0023] 图2为本实用新型中A—A的剖视图；

[0024] 图3为本实用新型所设计的内窥镜的俯视图；

[0025] 图4为本实用新型中B—B的剖视图；

[0026] 图5为图4中C处放大图；

[0027] 图6为本实用新型中硬鞘驱动装置的立体图；

[0028] 其中,1—内窥镜手柄,2—内窥镜工作鞘(2.1—软鞘,2.2—硬鞘),3—图像通道,4—器械通道,5—传感器通道,6—图像照明装置接头,7—器械接头,8—注液接头,9—传感器固定管,10—压力传感器,11—温度传感器,12—传感器控制芯片,13—显示屏,14—转向钢丝,15—拨轮,16—图像连接导管,17—三通管(17.1—第一接头管,17.2—第二接头管,17.3—第三接头管),18—器械连接导管,19—注液连接导管,20—器械注液连接总导管,21—灌注泵,22—灌注泵手动按钮,23—亮度调节旋钮,24—齿条,25—齿轮,26—齿轮驱动机构开关,27—齿轮驱动电机,28—电机支架(28.1—支座,28.2—连杆),29—拨杆,30—鱼嘴帽。

具体实施方式

[0029] 下面结合附图和具体实施例对本实用新型作进一步的详细说明。

[0030] 如图1—6所示的温度压力监测控制内窥镜,包括内窥镜手柄1和内窥镜工作鞘2,内窥镜工作鞘2包括软鞘2.1和同轴套设于软鞘2.1上、可相对于软鞘2.1轴向上下移动的硬鞘2.2;软鞘2.1沿其轴向开有自其后端延伸至其前端的图像通道3、器械通道4和传感器通道5,软鞘2.1内固定有与其轴向平行的转向钢丝14,内窥镜手柄1上设有控制转向钢丝14弯曲方向的转向装置。转向装置包括设置于内窥镜手柄1内的拨轮15和连接与内窥镜手柄1上的拨杆29,拨轮15固定连接转向钢丝14,拨轮15的中心固定连接驱动轴,驱动轴的两端固定连接拨杆29。内窥镜手柄1上设有与图像通道3连通的图像照明装置接头6和分别与器械通道4连通的器械接头7和注液接头8。如图4所示,图像照明装置接头6与图像通道3之间固定连接图像连接导管16。器械接头7和注液接头8通过三通管17与器械通道4连通;三通管17包括与器械接头7连通的第一接头管17.1、与注液接头8连通的第二接头管17.2和与器械通道4连通的第三接头管17.3。器械接头7与第一接头管17.1之间固定连接器械连接导管18,注液接头8与第二接头管17.2之间固定连接注液连接导管19,注液连接导管19上连接有灌注泵21,器械通道4与第三接头管17.3之间固定连接器械注液连接总导管20。

[0031] 如图2—5所示,传感器通道5内固定有传感器固定管9,传感器固定管9的管壁上固定有压力传感器10和温度传感器11,传感器固定管9的后端固定连接传感器控制芯片12,传感器控制芯片12固定于内窥镜手柄1内,内窥镜手柄1上设有与传感器控制芯片12连接、显示压力传感器10的感应数据和温度传感器11的感应数据的显示屏13。

[0032] 如图3所示,内窥镜手柄1上设有与灌注泵21连接、控制灌注泵21注液的灌注泵手动按钮22和与显示屏13连接、控制显示屏13亮度的亮度调节旋钮23。

[0033] 如图1和图6所示,内窥镜手柄1内固定有驱动硬鞘2.2相对于软鞘2.1轴向上下移动的硬鞘驱动装置;硬鞘驱动装置包括沿硬鞘2.2的轴向、设置于硬鞘2.1表面的齿条24和

与齿条24啮合的齿轮25, 齿轮25连接有齿轮驱动机构, 内窥镜手柄1上设有控制齿轮驱动机构运行的齿轮驱动机构开关26。齿轮驱动机构包括齿轮驱动电机27, 齿轮25的中心开设有轴孔, 齿轮驱动电机27的电机轴固定连接于轴孔内, 齿轮驱动电机27和齿轮驱动机构26开关均固定于电机支架28上, 电机支架28固定于内窥镜手柄1内。

[0034] 本实用新型中, 软鞘2.1伸出硬鞘2.2后, 软鞘2.1可双向弯曲, 其转弯由拨轮15和拨杆29控制。通过图像通道3插入照明光源(如光纤镜), 为手术提供必要的光亮。软鞘2.1内置放压力传感器10和温度传感器11, 用于监测手术中人体器官的压力和温度变化, 内窥镜手柄1的表面有显示屏13。内窥镜手柄1内部设有灌注泵21, 可根据压力和温度变化自动灌注, 也可手动调整。当硬鞘2.2伸入体内需要调节其位置时, 人工操作齿轮驱动机构开关26, 控制齿轮驱动电机27正转或反转, 由齿轮驱动电机27驱动齿轮25转动, 硬鞘2.2上的齿条24则带动硬鞘2.2做直线运动, 在硬鞘2.2上沿其长度方向设置刻度, 通过读取硬鞘2.2上的长度刻度, 掌握硬鞘2.2的伸长或收缩的距离, 从而精确控制硬鞘2.2的伸缩, 其操作简单, 人工对硬鞘2.2的伸缩距离掌控精准, 实用性强。

[0035] 本实用新型将内窥镜与手术中常用设备进行组合, 结构简单, 使用方便。减轻医生操作负担, 又极大的提高了手术的安全性。

[0036] 以上所述, 仅是本实用新型的较佳实施例而已, 并非对本实用新型的结构做任何形式上的限制。凡是依据本实用新型的技术实质对以上实施例所作的任何简单修改、等同变化与修饰, 均仍属于本实用新型的技术方案的范围内。

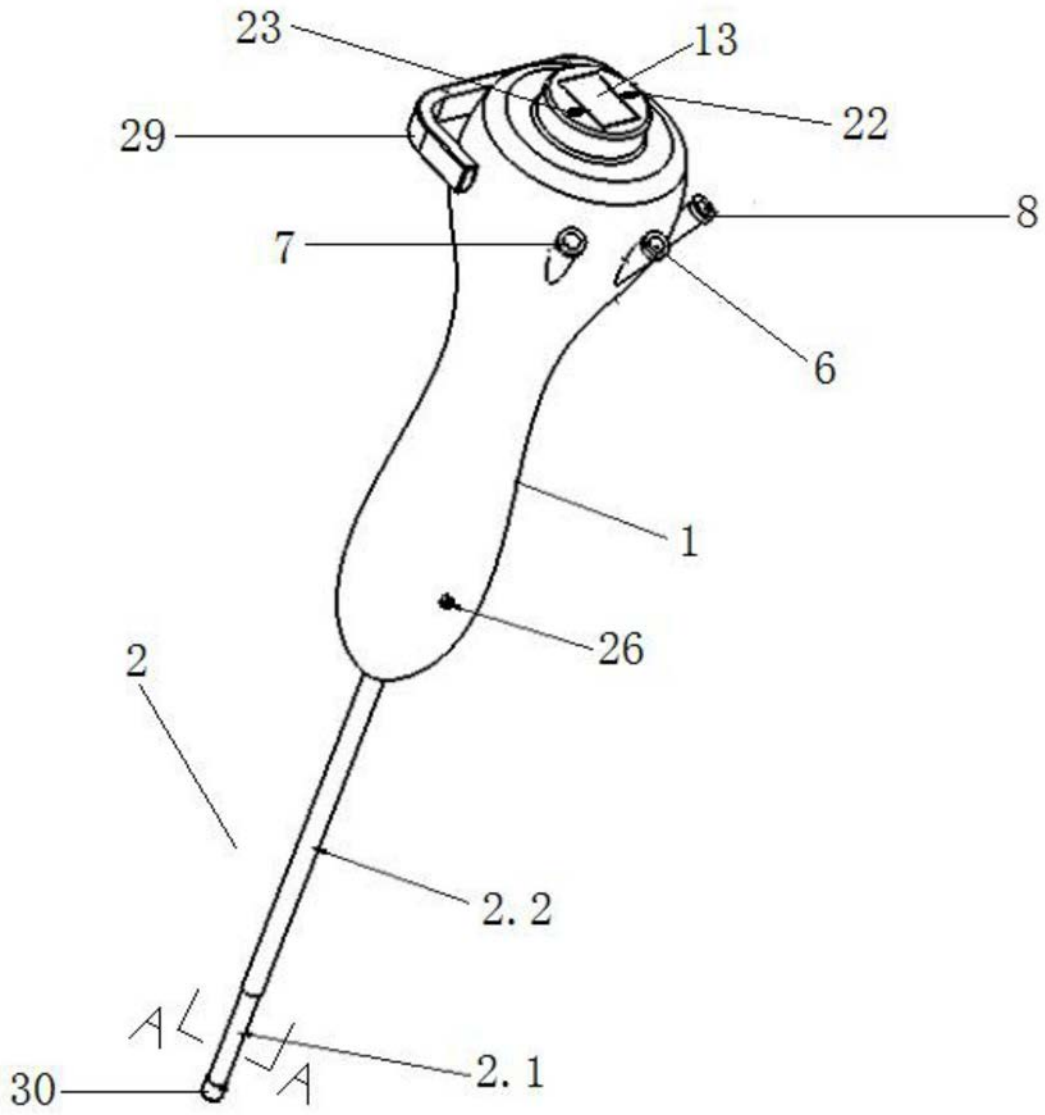


图1

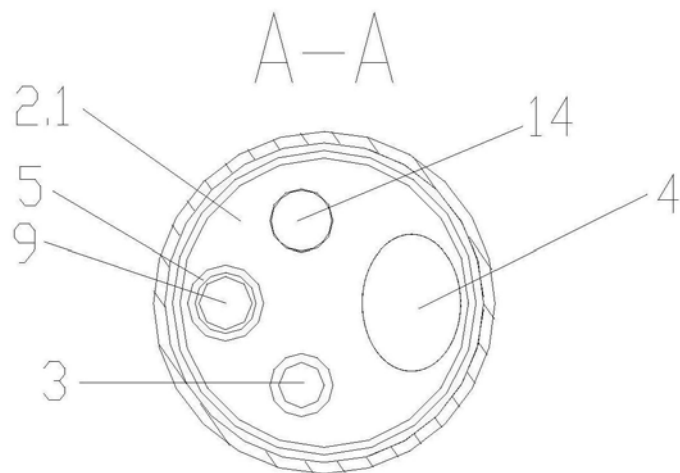


图2

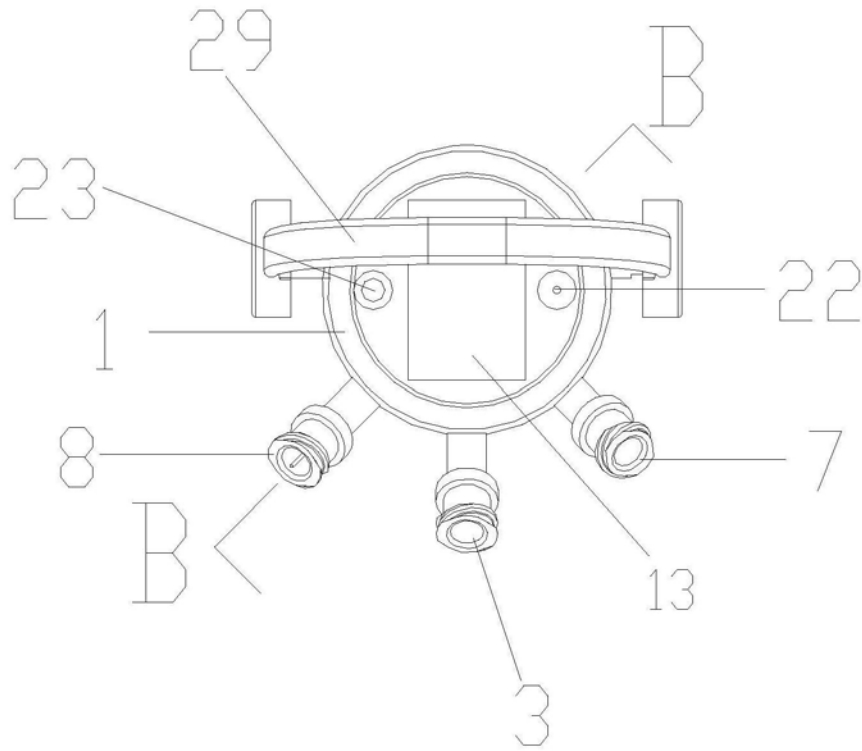


图3

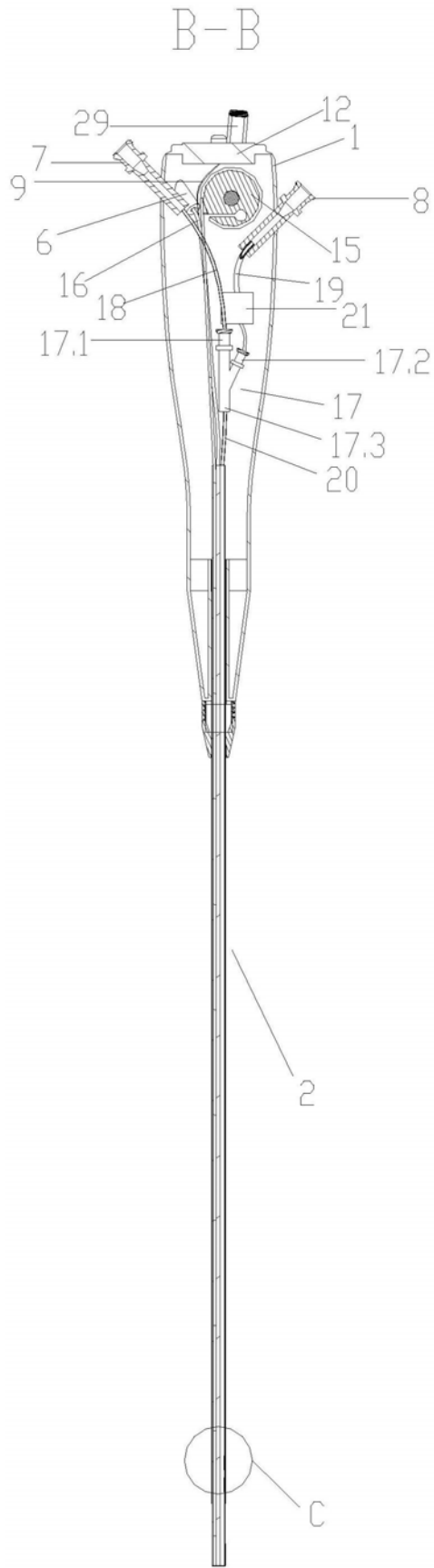


图4

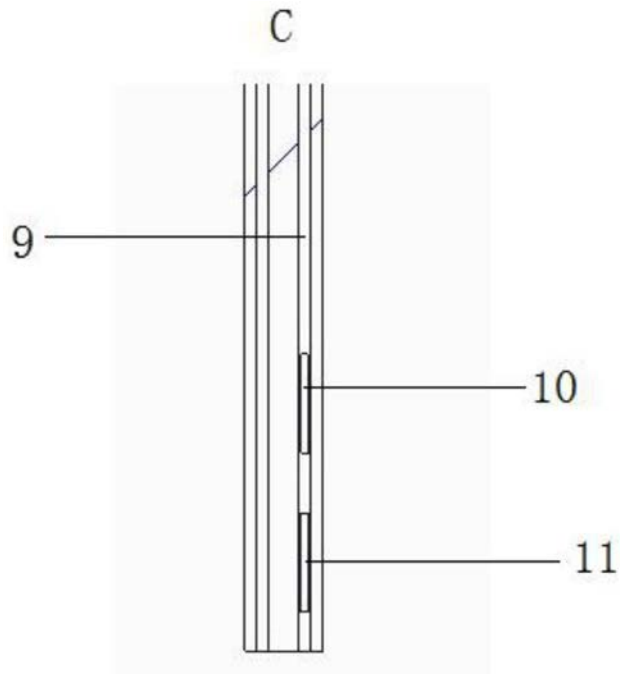


图5

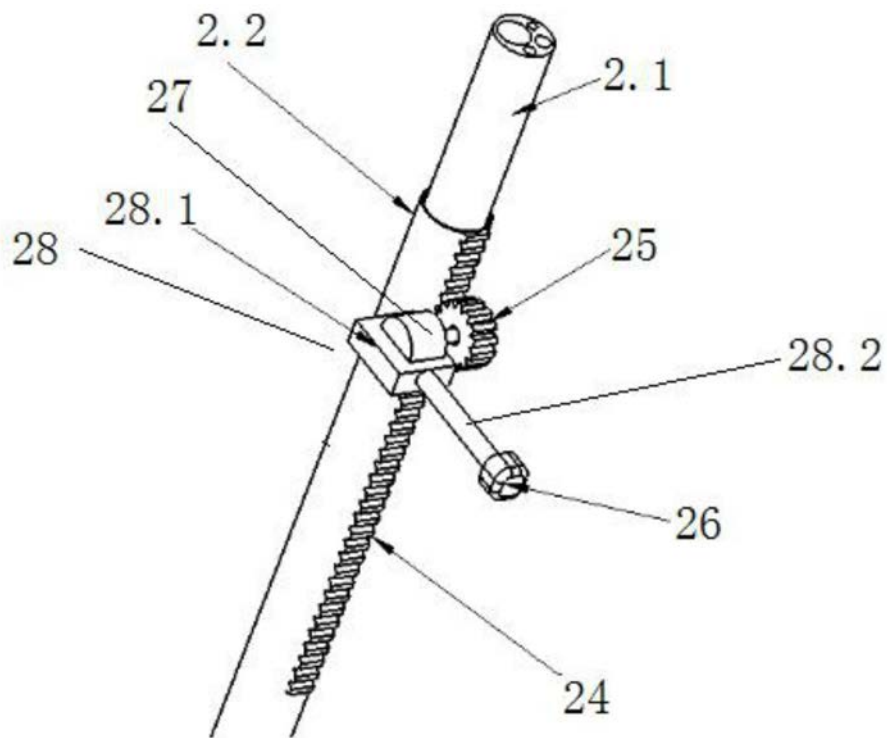


图6

专利名称(译)	一种温度压力监测控制内窥镜		
公开(公告)号	CN210019270U	公开(公告)日	2020-02-07
申请号	CN201920289124.4	申请日	2019-03-07
[标]申请(专利权)人(译)	武汉佑康科技有限公司		
申请(专利权)人(译)	武汉佑康科技有限公司		
当前申请(专利权)人(译)	武汉佑康科技有限公司		
[标]发明人	王少刚 刘成朋 李莹 余斌 龙刚 黄英武 乐东东 李翠艳 毛业云 吴淑香		
发明人	王少刚 刘成朋 李莹 余斌 龙刚 黄英武 乐东东 李翠艳 毛业云 吴淑香		
IPC分类号	A61B1/12 A61B1/015 A61B90/00 A61B5/01		
代理人(译)	蔡俊		
外部链接	Espacenet SIPO		

摘要(译)

本实用新型公开了一种温度压力监测控制内窥镜，内窥镜工作鞘内沿其轴向方向开有图像通道、器械通道和传感器通道；内窥镜手柄上设有与图像通道连通的图像照明装置接头和同时与器械通道连通的器械接头注液接头；传感器通道内固定有传感器固定管，传感器固定管的管壁上固定有压力传感器和温度传感器，传感器固定管的后端固定连接可控制和监测压力传感器和温度传感器的传感器监测控制系统。通过温度传感器实时监测手术过程中患者的器官内温度，通过压力传感器实时监测手术过程中患者的器官内压力，手柄后端的显示屏实时显示温度值和压力值，并通过鞘间回水和灌注泵双向调节灌注液的注入和抽出，以控制器官内温度和压力。

