



(12)实用新型专利

(10)授权公告号 CN 209750987 U

(45)授权公告日 2019.12.10

(21)申请号 201920170411.3

(22)申请日 2019.01.30

(73)专利权人 重庆金山医疗器械有限公司
地址 401120 重庆市渝北区回兴街道霓裳大道18号金山国际工业城1幢办公楼

(72)发明人 王了 阳俊 杨伯书 肖建明
黎进 胡勇 朱思辉

(74)专利代理机构 重庆双马智翔专利代理事务所(普通合伙) 50241

代理人 方洪

(51)Int.Cl.

A61B 1/04(2006.01)

A61B 1/00(2006.01)

A61B 50/30(2016.01)

(ESM)同样的发明创造已同日申请发明专利

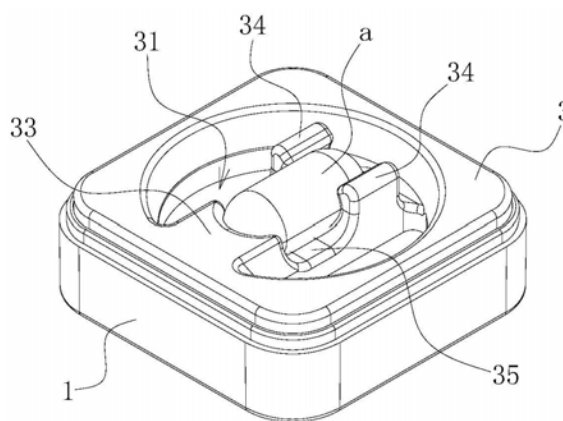
权利要求书1页 说明书7页 附图5页

(54)实用新型名称

用于封装胶囊型内窥镜的封装体

(57)摘要

本实用新型提供了一种用于封装胶囊型内窥镜的封装体,属于医疗技术领域。它解决了现有的胶囊型内窥镜的封装体结构设计不合理、稳定性差的问题。本用于封装胶囊型内窥镜的封装体,包括壳体、与壳体扣合设置的盖体和设于壳体内的基体,基体上具有向下凹入的凹腔,凹腔内具有由弹性材料制成的保持座,保持座上具有弹性限位结构,当盖体扣合到壳体上时位于弹性限位结构内的胶囊型内窥镜抵靠在盖体上。本实用新型具有制造成本低、结构设计合理、稳定性好和灭菌效果好等优点。



1. 一种用于封装胶囊型内窥镜的封装体,包括壳体(1)、与壳体(1)扣合设置的盖体(2)和设于壳体(1)内的基体(3),其特征在于,所述的基体(3)上具有向下凹入的凹腔(31),所述的凹腔(31)内具有由弹性材料制成的保持座(32),所述的保持座(32)上具有弹性限位结构,当所述的盖体(2)扣合到壳体(1)上时位于弹性限位结构内的胶囊型内窥镜抵靠在盖体(2)上。

2. 根据权利要求1所述的用于封装胶囊型内窥镜的封装体,其特征在于,所述的弹性限位结构包括设于保持座(32)一端上部的弹性限位台(33)以及两个弹性限位挡沿(34),两个弹性限位挡沿(34)与弹性限位台(33)之间分别设有一个让位口(35),所述的弹性限位台(33)、保持座(32)和两个弹性限位挡沿(34)之间的区域设有与胶囊型内窥镜配合设置的安装槽(36)。

3. 根据权利要求2所述的用于封装胶囊型内窥镜的封装体,其特征在于,其中一个所述弹性限位挡沿(34)的一侧具有与胶囊型内窥镜的外表面配合设置的弧形凹部三(37),另一个弹性限位挡沿(34)的一侧具有与弧形凹部三(37)相对设置的弧形凹部四(38)。

4. 根据权利要求3所述的用于封装胶囊型内窥镜的封装体,其特征在于,其中一个弹性限位挡沿(34)的上端具有导向斜面一(39),所述的导向斜面一(39)与弧形凹部三(37)圆弧过渡连接;另一个弹性限位挡沿(34)的上端具有与导向斜面一(39)相对设置的导向斜面二(30),所述的导向斜面二(30)与弧形凹部四(38)圆弧过渡连接。

5. 根据权利要求2或3或4所述的用于封装胶囊型内窥镜的封装体,其特征在于,所述的基体(3)由医用硅胶制成,所述的保持座(32)、弹性限位台(33)和弹性限位挡沿(34)由医用硅胶制成且与基体(3)一体成型。

6. 根据权利要求1所述的用于封装胶囊型内窥镜的封装体,其特征在于,所述壳体(1)的内侧底部设有位于保持座(32)正下方的支撑台(11),所述基体(3)的下端面抵靠在支撑台(11)上,所述的基体(3)与壳体(1)的内侧底部之间形成有让位腔(4)。

7. 根据权利要求6所述的用于封装胶囊型内窥镜的封装体,其特征在于,所述壳体(1)的底部具有气孔一(12),所述基体(3)的底部具有与凹腔(31)连通的气孔二(310),所述的气孔一(12)通过让位腔(4)与气孔二(310)连通。

8. 根据权利要求6所述的用于封装胶囊型内窥镜的封装体,其特征在于,所述的支撑台(11)上具有向下凹入的空腔(111),所述的基体(3)上具有与空腔(111)配合设置的凸起(311),所述的凸起(311)插入至空腔(111)内。

9. 根据权利要求1所述的用于封装胶囊型内窥镜的封装体,其特征在于,所述基体(3)的周边具有向下延伸且与壳体(1)的内壁配合设置的支撑环(312),所述壳体(1)的内侧底部具有与壳体(1)一体成型的支撑肋(13),所述的支撑肋(13)上具有与支撑环(312)紧配合的卡槽(14),所述的支撑环(312)插入卡槽(14)内。

用于封装胶囊型内窥镜的封装体

技术领域

[0001] 本实用新型属于医疗技术领域,涉及一种用于封装胶囊型内窥镜的封装体。

背景技术

[0002] 近年来,装备有摄像与无线功能的胶囊型内窥镜面市,胶囊型内窥镜由被检者吞入之后直到从被检者的生物体自然排出,利用摄像功能依次进行摄像,拍摄到的图像数据通过无线通信等无线功能依次被发送到设置在被检体外部的的外部装置中,存储在设于外部装置内的存储器中,使被检者在吞入胶囊型内窥镜之后到排出为止的观察期间能够不被束缚。观察后,医生或者护士能够根据存储在外部装置的存储器中的图像数据使体腔内的图像显示于显示器等显示单元中来进行诊断。

[0003] 胶囊型内窥镜一般通过封装体进行储存,如中国专利公开了一种胶囊型内窥镜的封装体[申请公布号为CN107713967A],胶囊型内窥镜两侧设有保持部,保持部内侧安装有紫外线消毒灯,紫外线消毒灯与底座电源接口电子连接,胶囊型内窥镜下端两侧安装有内部底座,内部底座与保持部固定连接,底座中部两侧设有保持柱,两侧保持柱中间设有固定带,左侧保持柱上端设有固定带开关,固定带开关控制固定带插槽。

[0004] 虽然上述胶囊型内窥镜的封装体可在一定程度上防止胶囊型内窥镜因为碰击造成的磨损损害,但其依然存在以下问题:通过两个保持部对胶囊型内窥镜实现轴向限位,并通过固定带对内窥镜进行径向限位,结构复杂,固定工序繁琐,使用不方便;将紫外线消毒灯设置在保持部上,同一时间内仅能对一个胶囊型内窥镜进行消毒,消毒效率低下,制造成本高;保持柱位于胶囊型内窥镜的侧方,不利于胶囊型内窥镜的抓取,结构设计不合理。

实用新型内容

[0005] 本实用新型的目的是针对现有的技术存在上述问题,提出了一种稳定性好的用于封装胶囊型内窥镜的封装体。

[0006] 本实用新型的目的可通过下列技术方案来实现:

[0007] 本用于封装胶囊型内窥镜的封装体,包括壳体、与壳体扣合设置的盖体和设于壳体内的基体,其特征在于,所述的基体上具有向下凹入的凹腔,所述的凹腔内具有由弹性材料制成的保持座,所述的保持座上具有弹性限位结构,当所述的盖体扣合到壳体上时位于弹性限位结构内的胶囊型内窥镜抵靠在盖体上。

[0008] 在封装时,将胶囊型内窥镜放入弹性限位结构内,通过弹性限位结构的弹力将胶囊型内窥镜进行限位,随后将盖体扣合到壳体上,盖体挤压胶囊型内窥镜,使胶囊型内窥镜与保持座过盈配合,也称之为紧配合,增大胶囊型内窥镜与保持座的摩擦力,配合弹性限位结构对胶囊型内窥镜的摩擦力,即使壳体跌落或剧烈晃动也不会造成胶囊型内窥镜的松脱,有效提高了稳定性。

[0009] 具体的,当盖体扣合到壳体上时,盖体挤压胶囊型内窥镜,胶囊型内窥镜挤压保持座,保持座与胶囊型内窥镜接触的部分受压变形,可增大保持座与胶囊型内窥镜的摩擦力。

当胶囊型内窥镜从弹性限位结构中取出后,保持座在自身弹力的作用下复位。

[0010] 在上述的用于封装胶囊型内窥镜的封装体中,所述的弹性限位结构包括设于保持座一端上部的弹性限位台以及两个弹性限位挡沿,两个弹性限位挡沿与弹性限位台之间分别设有一个让位口,所述的弹性限位台、保持座和两个弹性限位挡沿之间的区域设有与胶囊型内窥镜配合设置的安装槽。

[0011] 两个弹性限位挡沿相对设置,且位于保持座另一端的两侧处,保持座的另一端即为远离设有弹性限位台的一端。弹性限位凸台的上端面与基体的上端面平齐,让位口的宽度应略大于手指的宽度,一个让位口对应食指,一个让位口对应拇指,便于通过同一只手的拇指和食指将胶囊型内窥镜从安装槽内取出。

[0012] 在使用时,将胶囊型内窥镜放入安装槽内,使胶囊型内窥镜的一端抵靠在弹性限位台上,两个弹性限位挡沿弹性复位后将胶囊型内窥镜包裹住。为了提高稳定性,在保持座的上表面具有与胶囊型内窥镜的外表面配合设置的凹部一,在弹性限位台上具有与胶囊型内窥镜的端部配合设置的凹部二,凹部一、凹部二和两弹性限位挡沿之间的空间共同构成了安装槽,当胶囊型内窥镜放入安装槽后,胶囊型内窥镜的端部与凹部二为面接触,胶囊型内窥镜的外表面与凹部一为面接触,接触面积大,摩擦力大。

[0013] 为了使安装槽能满足不同长度的胶囊型内窥镜的安装,应将凹部一设置得较长,至少与能封装的最长的胶囊型内窥镜的长度相等,两个弹性限位挡沿分别位于凹部一的两侧处。

[0014] 在上述的用于封装胶囊型内窥镜的封装体中,所述的弹性限位结构包括两个分别设于保持座两端上部的弹性限位台,两所述的弹性限位台和保持座之间的区域形成有与胶囊型内窥镜配合设置的安装槽,两所述的弹性限位台之间具有两个分别位于胶囊型内窥镜两侧处的让位口。两个弹性限位台限制胶囊型内窥镜的轴向运动,当盖体盖设到壳体上时,盖体抵靠在胶囊型内窥镜上,通过盖体、保持座和两个弹性限位台将胶囊型内窥镜稳定固定住。

[0015] 在上述的用于封装胶囊型内窥镜的封装体中,所述的弹性限位结构包括设于保持座上部的四个弹性限位挡沿,其中两个弹性限位挡沿位于保持座的一端上部且相对设置,另外两个弹性限位挡沿位于保持座的另一端上部且相对设置,四个弹性限位挡沿与保持座之间的区域形成有安装槽。将四个弹性限位挡沿分成两组,每两个相对设置的弹性限位挡沿为一组,位于一组内的弹性限位挡沿与位于另外一组内的弹性限位挡沿之间具有让位口。

[0016] 在上述的用于封装胶囊型内窥镜的封装体中,其中一个所述弹性限位挡沿的一侧具有与胶囊型内窥镜的外表面配合设置的弧形凹部三,另一个弹性限位挡沿的一侧具有与弧形凹部三相对设置的弧形凹部四。弧形凹部三至弧形凹部四的距离由上往下先增大后减小,且弧形凹部三至弧形凹部四的最大距离小于胶囊型内窥镜的直径。弧形凹部三最上端距凹部一的距离大于胶囊型内窥镜的半径。当胶囊型内窥镜放入后,通过弧形凹部三和弧形凹部四将其包裹住,且在两弹性限位挡沿弹力的作用下降胶囊型内窥镜夹紧。凹部一、凹部二、弧形凹部三和弧形凹部四共同构成了安装槽。

[0017] 两个弹性限位挡沿的上端高于弹性限位台的上端。

[0018] 在上述的用于封装胶囊型内窥镜的封装体中,其中一个弹性限位挡沿的上端具有

导向斜面一,所述的导向斜面一与弧形凹部三圆弧过渡连接;另一个弹性限位挡沿的上端具有与导向斜面一相对设置的导向斜面二,所述的导向斜面二与弧形凹部四圆弧过渡连接。

[0019] 将导向斜面一和导向斜面二相对设置,在放入胶囊型内窥镜时,胶囊型内窥镜挤压导向斜面一和导向斜面二,将两弹性限位挡沿撑开,当胶囊型内窥镜与凹部一接触时,两弹性限位挡沿在自身弹力的作用下复位对胶囊型内窥镜进行限位。

[0020] 在上述的用于封装胶囊型内窥镜的封装体中,所述的基体由医用硅胶制成,所述的保持座、弹性限位台和弹性限位挡沿由医用硅胶制成且与基体一体成型。

[0021] 在上述的用于封装胶囊型内窥镜的封装体中,基体由软PVC制成。

[0022] 在上述的用于封装胶囊型内窥镜的封装体中,所述壳体的内侧底部设有位于保持座正下方的支撑台,所述基体的下端抵靠在支撑台上,所述的基体与壳体的内侧底部之间形成有让位腔。

[0023] 由于设置有让位腔,将胶囊型内窥镜从安装槽内取出时手指挤压凹腔的底部,使受压部分向下凹入,可增大手指与胶囊型内窥镜的接触面积,便于将胶囊型内窥镜取出。

[0024] 在上述的用于封装胶囊型内窥镜的封装体中,所述壳体的底部具有气孔一,所述基体的底部具有与凹腔连通的气孔二,所述的气孔一通过让位腔与气孔二连通。

[0025] 将胶囊型内窥镜固定在安装槽内后,需要对胶囊型内窥镜进行杀菌,其杀菌方法是:将杀菌气体经气孔一通入让位腔内,随后经气孔二进入凹腔内,由于凹腔与安装槽连通,杀菌气体对胶囊型内窥镜进行杀菌,随后杀菌气体经壳体与盖体之间的间隙散出。设置了气孔一和气孔二,有利于杀菌气体的进入,对胶囊型内窥镜的杀菌效果好。其中,气孔一为两个,气孔二为两个,两个气孔二分别位于保持座的两侧。

[0026] 在上述的用于封装胶囊型内窥镜的封装体中,所述的支撑台上具有向下凹入的空腔,所述的基体上具有与空腔配合设置的凸起,所述的凸起插入至空腔内。

[0027] 支撑台与壳体一体成型,支撑台上具有两个空腔,两个空腔使支撑台的横截面呈“日”字型。设于基体底部的凸起为两,且凸起插入至与之配合设置的空腔内,为了节约凸起的材料,将凸起中空处理。当凸起插入空腔后,限制了基体的周向运动,同时凸起与空腔侧壁的摩擦力大,基体不易脱出,稳定性高。

[0028] 在上述的用于封装胶囊型内窥镜的封装体中,所述基体的周边具有向下延伸且与壳体的内壁配合设置的支撑环,所述壳体的内侧底部具有与壳体一体成型的支撑肋,所述的支撑肋上具有与支撑环紧配合的卡槽,所述的支撑环插入卡槽内。

[0029] 支撑肋为若干个且沿壳体的内壁周向依次分布,卡槽的一个侧面为斜面,安装时对支撑环起导向作用,当支撑环完全插入至卡槽内后,支撑环与卡槽紧配合,可有效防止基体松脱。

[0030] 胶囊型内窥镜的内部设置有干簧管,当磁铁靠近干簧管时干簧管断开,此时胶囊内窥镜内部的电子元件处于断电状态,可提高内部电池的使用寿命。当磁体离开干簧管后干簧管闭合,胶囊内的电子元件处于通电状态,即胶囊型内窥镜处于工作状态。为了驱动干簧管的断开与闭合,在盖体上设置能插入凹腔内的磁铁,当盖体扣合时,磁铁驱动干簧管断开,当盖体未盖合时,磁铁位于干簧管发生感应,胶囊型内窥镜处于工作状态。

[0031] 与现有技术相比,本用于封装胶囊型内窥镜的封装体具有以下优点:

[0032] 保持座、弹性限位台和弹性限位挡沿由医用硅胶制成,使胶囊型内窥镜的包容性更好,同时与胶囊型内窥镜的摩擦力更大,可有效提高胶囊型内窥镜的稳定性;将盖体直接压在胶囊型内窥镜上即能将胶囊型内窥镜固定,操作方便;设置有气孔一和气孔二,有利于对胶囊型内窥镜进行杀菌,具有更好的杀菌效果;基体与壳体之间具有让位腔,在抓取胶囊型内窥镜时可为手指提供更大的空间,可有效将胶囊型内窥镜抓取。

附图说明

[0033] 图1是本实用新型提供的封装体的结构示意图。

[0034] 图2是本实用新型提供的封装体的部分结构示意图。

[0035] 图3是本实用新型提供的封装体的又一部分结构示意图。

[0036] 图4是本实用新型提供的基体的结构示意图。

[0037] 图5是本实用新型提供的基体的仰视图。

[0038] 图6是本实用新型提供的基体的剖视图。

[0039] 图7是本实用新型提供的壳体的结构示意图。

[0040] 图8是本实用新型提供的盖体的结构示意图。

[0041] 图9是本实用新型提供的封装体的剖视图。

[0042] 图中,1、壳体;11、支撑台;111、空腔;12、气孔一;13、支撑肋;14、卡槽;2、盖体;21、磁铁;3、基体;31、凹腔;32、保持座;33、弹性限位台;34、弹性限位挡沿;35、让位口;36、安装槽;37、弧形凹部三;38、弧形凹部四;39、导向斜面一;30、导向斜面二;310、气孔二;311、凸起;312、支撑环;4、让位腔;a、胶囊型内窥镜。

具体实施方式

[0043] 以下是本实用新型的具体实施例并结合附图,对本实用新型的技术方案作进一步的描述,但本实用新型并不限于这些实施例。

[0044] 实施例一

[0045] 如图1和图9所示的用于封装胶囊型内窥镜的封装体,包括壳体1、与壳体1扣合设置的盖体2和设于壳体1内的基体3,如图2、图3和图4所示,基体3上具有向下凹入的凹腔31,凹腔31内具有由弹性材料制成的保持座32,保持座32上具有弹性限位结构,当盖体2扣合到壳体1上时位于弹性限位结构内的胶囊型内窥镜a抵靠在盖体2上。

[0046] 在封装时,将胶囊型内窥镜a放入弹性限位结构内,通过弹性限位结构的弹力将胶囊型内窥镜a进行限位,随后将盖体2扣合到壳体1上,盖体2挤压胶囊型内窥镜a,使胶囊型内窥镜a与保持座32过盈配合,也称之为紧配合,增大胶囊型内窥镜a与保持座32的摩擦力,配合弹性限位结构对胶囊型内窥镜a的摩擦力,即使壳体1跌落或剧烈晃动也不会造成胶囊型内窥镜a的松脱,有效提高了稳定性。

[0047] 具体的,当盖体2扣合到壳体1上时,盖体2挤压胶囊型内窥镜a,胶囊型内窥镜a挤压保持座32,保持座32与胶囊型内窥镜a接触的部分受压变形,可增大保持座32与胶囊型内窥镜a的摩擦力。当胶囊型内窥镜a从弹性限位结构中取出后,保持座32在自身弹力的作用下复位。

[0048] 如图4所示,弹性限位结构包括设于保持座32一端上部的弹性限位台33以及两个

弹性限位挡沿34,两个弹性限位挡沿34与弹性限位台33之间分别设有一个让位口35,弹性限位台33、保持座32和两个弹性限位挡沿34之间的区域设有与胶囊型内窥镜a配合设置的安装槽36。

[0049] 两个弹性限位挡沿34相对设置,且位于保持座32另一端的两侧处,保持座32的另一端即为远离设有弹性限位台33的一端。弹性限位凸台的上端面与基体3的上端面平齐,让位口35的宽度应略大于手指的宽度,一个让位口35对应食指,一个让位口35对应拇指,便于通过同一只手的拇指和食指将胶囊型内窥镜a从安装槽36内取出。

[0050] 在使用时,将胶囊型内窥镜a放入安装槽36内,使胶囊型内窥镜a的一端抵靠在弹性限位台33上,两个弹性限位挡沿34弹性复位后将胶囊型内窥镜a包裹住。为了提高稳定性,在保持座32的上表面具有与胶囊型内窥镜a的外表面配合设置的凹部一,在弹性限位台33上具有与胶囊型内窥镜a的端部配合设置的凹部二,凹部一、凹部二和两弹性限位挡沿34之间的空间共同构成了安装槽36,当胶囊型内窥镜a放入安装槽36后,胶囊型内窥镜a的端部与凹部二为面接触,胶囊型内窥镜a的外表面与凹部一为面接触,接触面积大,摩擦力大。

[0051] 为了使安装槽36能满足不同长度的胶囊型内窥镜a的安装,应将凹部一设置得较长,至少与能封装的最长的胶囊型内窥镜a的长度相等,两个弹性限位挡沿34分别位于凹部一的两侧处。

[0052] 如图6所示,其中一个弹性限位挡沿34的一侧具有与胶囊型内窥镜a的外表面配合设置的弧形凹部三37,另一个弹性限位挡沿34的一侧具有与弧形凹部三37相对设置的弧形凹部四38。弧形凹部三37至弧形凹部四38的距离由上往下先增大后减小,且弧形凹部三37至弧形凹部四38的最大距离小于胶囊型内窥镜a的直径。弧形凹部三37最上端距凹部一的距离大于胶囊型内窥镜a的半径。当胶囊型内窥镜a放入后,通过弧形凹部三37和弧形凹部四38将其包裹住,且在两弹性限位挡沿34弹力的作用下降胶囊型内窥镜a夹紧。凹部一、凹部二、弧形凹部三37和弧形凹部四38共同构成了安装槽36。

[0053] 两个弹性限位挡沿34的上端高于弹性限位台33的上端。

[0054] 如图6所示,其中一个弹性限位挡沿34的上端具有导向斜面一39,导向斜面一39与弧形凹部三37圆弧过渡连接;另一个弹性限位挡沿34的上端具有与导向斜面一39相对设置的导向斜面二30,导向斜面二30与弧形凹部四38圆弧过渡连接。

[0055] 将导向斜面一39和导向斜面二30相对设置,在放入胶囊型内窥镜a时,胶囊型内窥镜a挤压导向斜面一39和导向斜面二30,将两弹性限位挡沿34撑开,当胶囊型内窥镜a与凹部一接触时,两弹性限位挡沿34在自身弹力的作用下复位对胶囊型内窥镜a进行限位。

[0056] 本实施例中,基体3由医用硅胶制成,保持座32、弹性限位台33和弹性限位挡沿34由医用硅胶制成且与基体3一体成型。在制造时,采用医用硅胶将保持座32、弹性限位台33和弹性限位挡硫化成型。

[0057] 如图7所示,壳体1的内侧底部设有位于保持座32正下方的支撑台11,基体3的下端面抵靠在支撑台11上,基体3与壳体1的内侧底部之间形成有让位腔4。由于设置有让位腔4,将胶囊型内窥镜a从安装槽36内取出时手指挤压凹腔31的底部,使受压部分向下凹入,可增大手指与胶囊型内窥镜a的接触面积,便于将胶囊型内窥镜a取出。

[0058] 如图7所示,壳体1的底部具有气孔一12,基体3的底部具有与凹腔31连通的气孔二310,气孔一12通过让位腔4与气孔二310连通。

[0059] 将胶囊型内窥镜a固定在安装槽36内后,需要对胶囊型内窥镜a进行杀菌,其杀菌方法是:将杀菌气体经气孔一12通入让位腔4内,随后经气孔二310进入凹腔31内,由于凹腔31与安装槽36连通,杀菌气体对胶囊型内窥镜a进行杀菌,随后杀菌气体经壳体1与盖体2之间的间隙散出。设置了气孔一12和气孔二310,有利于杀菌气体的进入,对胶囊型内窥镜a的杀菌效果好。其中,气孔一12为两个,气孔二310为两个,两个气孔二310分别位于保持座32的两侧。

[0060] 如图7所示,支撑台11上具有向下凹入的空腔111,如图5所示,基体3上具有与空腔111配合设置的凸起311,凸起311插入至空腔111内。

[0061] 支撑台11与壳体1一体成型,支撑台11上具有两个空腔111,两个空腔111使支撑台11的横截面呈“日”字型。设于基体3底部的凸起311为两,且凸起311插入至与之配合设置的空腔111内,为了节约凸起311的材料,将凸起311中空处理。当凸起311插入空腔111后,限制了基体3的周向运动,同时凸起311与空腔111侧壁的摩擦力大,基体3不易脱出,稳定性高。

[0062] 如图6所示,基体3的周边具有向下延伸且与壳体1的内壁配合设置的支撑环312,壳体1的内侧底部具有与壳体1一体成型的支撑肋13,如图7所示,支撑肋13上具有与支撑环312紧配合的卡槽14,支撑环312插入卡槽14内。

[0063] 支撑肋13为若干个且沿壳体1的内壁周向依次分布,卡槽14的一个侧面为斜面,安装时对支撑环312起导向作用,当支撑环312完全插入至卡槽14内后,支撑环312与卡槽14紧配合,可有效防止基体3松脱。

[0064] 胶囊型内窥镜a的内部设置有干簧管,当磁铁21靠近干簧管时干簧管断开,此时胶囊内窥镜内部的电子元件处于断电状态,可提高内部电池的使用寿命。当磁体离开干簧管后干簧管闭合,胶囊内的电子元件处于通电状态,即胶囊型内窥镜a处于工作状态。为了驱动干簧管的断开与闭合,如图8所示,在盖体2上设置能插入凹腔31内的磁铁21,当盖体2扣合时,磁铁21驱动干簧管断开,当盖体2未盖合时,磁铁21位于干簧管发生感应,胶囊型内窥镜a处于工作状态。

[0065] 实施例二

[0066] 本实施例的结构原理同实施例一的结构原理基本相同,不同的地方在于,基体3由软PVC注塑成型。

[0067] 实施例三

[0068] 本实施例的结构原理同实施例一的结构原理基本相同,不同的地方在于,弹性限位结构包括两个分别设于保持座两端上部的弹性限位台33,两弹性限位台33和保持座32之间的区域形成有与胶囊型内窥镜a配合设置的安装槽36,两弹性限位台33之间具有两个分别位于胶囊型内窥镜a两侧处的让位口35。两个弹性限位台33限制胶囊型内窥镜a的轴向运动,当盖体2盖设到壳体上时,盖体2抵靠在胶囊型内窥镜a上,通过盖体2、保持座32和两个弹性限位台33将胶囊型内窥镜a稳定固定住。

[0069] 实施例四

[0070] 本实施例的结构原理同实施例一的结构原理基本相同,不同的地方在于,弹性限位结构包括设于保持座32上部的四个弹性限位挡沿34,其中两个弹性限位挡沿34位于保持座32的一端上部且相对设置,另外两个弹性限位挡沿34位于保持座32的另一端上部且相对设置,四个弹性限位挡沿34与保持座32之间的区域形成有安装槽36。将四个弹性限位挡沿

34分成两组,每两个相对设置的弹性限位挡沿34为一组,位于一组内的弹性限位挡沿34与位于另外一组内的弹性限位挡沿34之间具有让位口35。

[0071] 本文中所描述的具体实施例仅仅是对本实用新型精神作举例说明。本实用新型所属技术领域的技术人员可以对所描述的具体实施例做各种各样的修改或补充或采用类似的方式替代,但并不会偏离本实用新型的精神或者超越所附权利要求书所定义的范围。

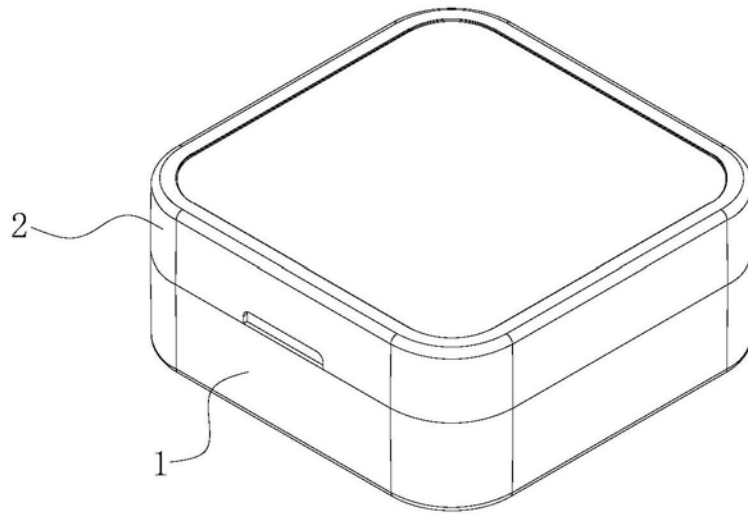


图1

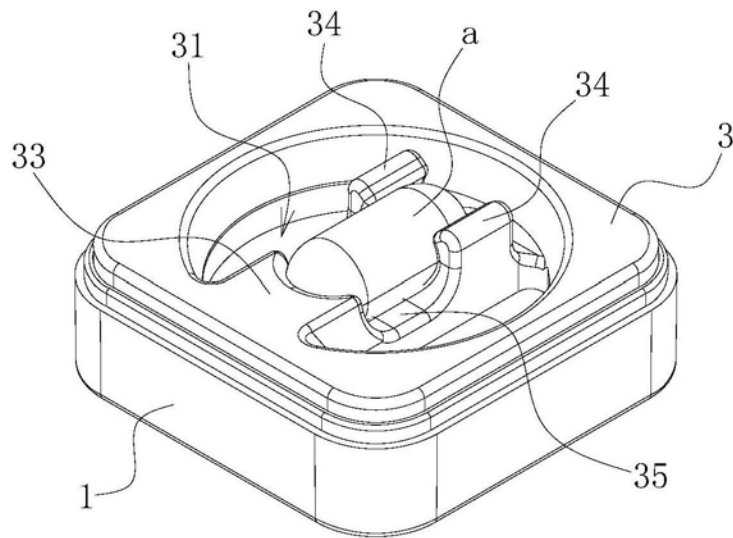


图2

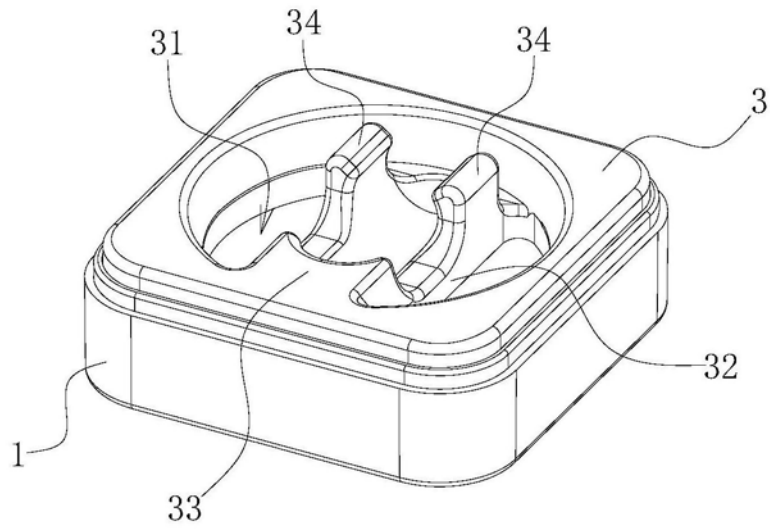


图3

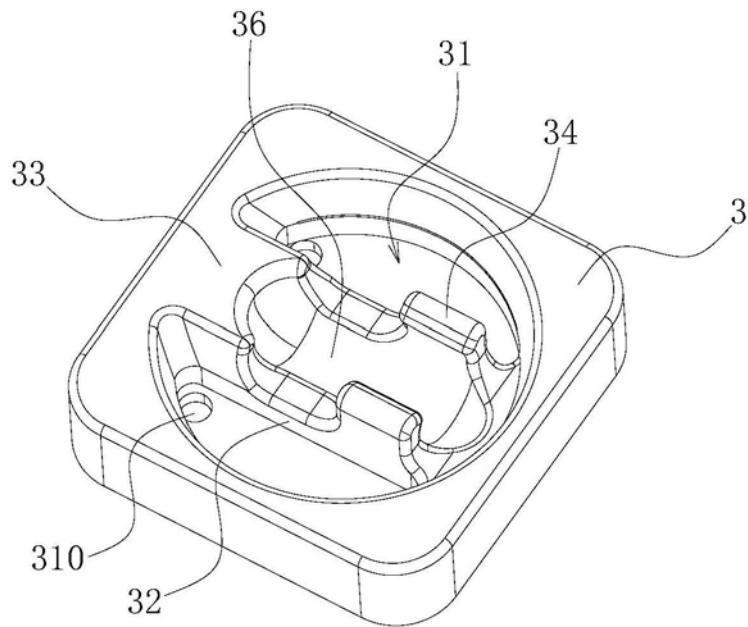


图4

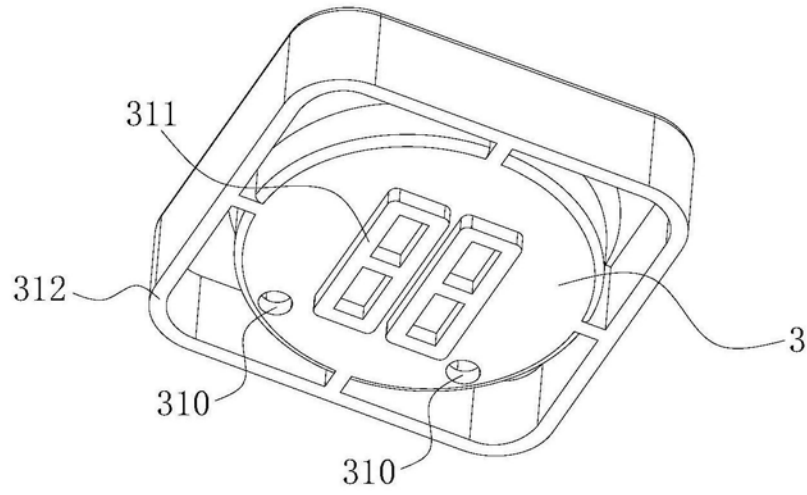


图5

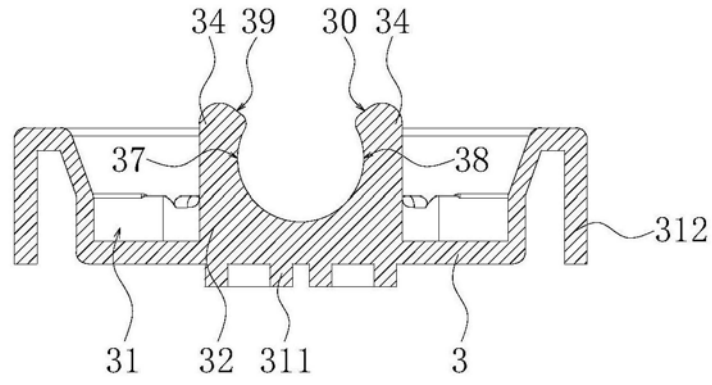


图6

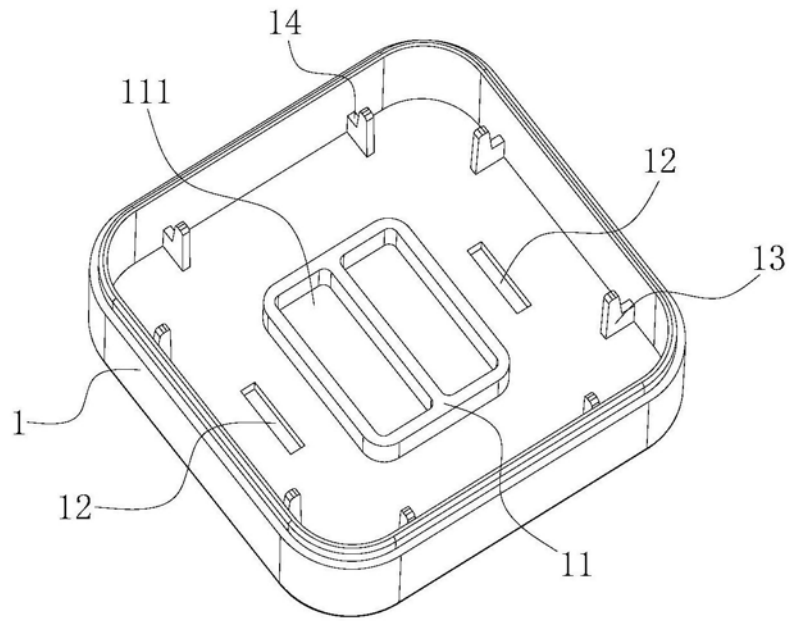


图7

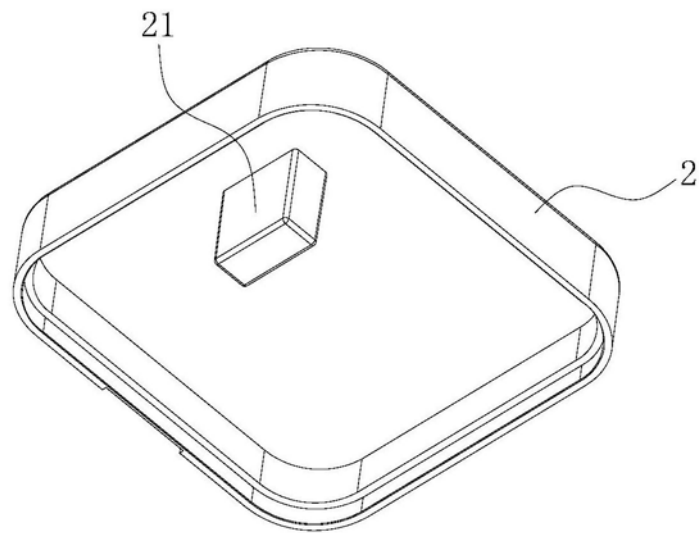


图8

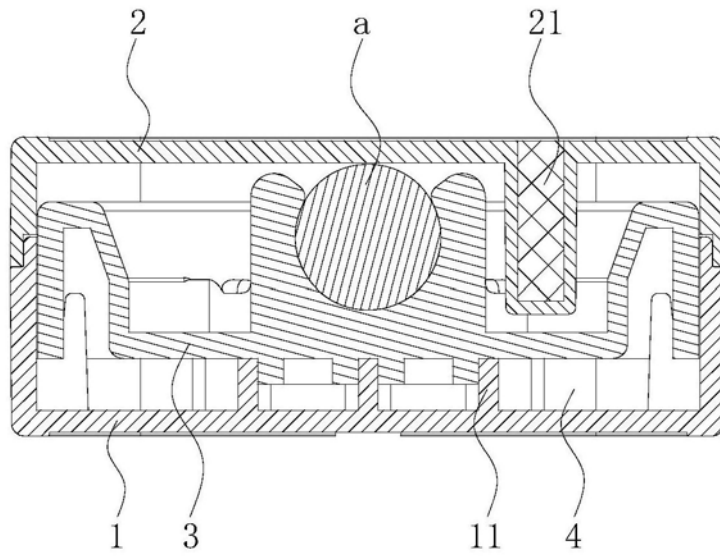


图9

专利名称(译)	用于封装胶囊型内窥镜的封装体		
公开(公告)号	CN209750987U	公开(公告)日	2019-12-10
申请号	CN201920170411.3	申请日	2019-01-30
[标]申请(专利权)人(译)	重庆金山医疗器械有限公司		
申请(专利权)人(译)	重庆金山医疗器械有限公司		
当前申请(专利权)人(译)	重庆金山医疗器械有限公司		
[标]发明人	王了 阳俊 杨伯书 肖建明 黎进 胡勇 朱思辉		
发明人	王了 阳俊 杨伯书 肖建明 黎进 胡勇 朱思辉		
IPC分类号	A61B1/04 A61B1/00 A61B50/30		
代理人(译)	方洪		
外部链接	Espacenet SIPO		

摘要(译)

本实用新型提供了一种用于封装胶囊型内窥镜的封装体，属于医疗技术领域。它解决了现有的胶囊型内窥镜的封装体结构设计不合理、稳定性差的问题。本用于封装胶囊型内窥镜的封装体，包括壳体、与壳体扣合设置的盖体和设于壳体内的基体，基体上具有向下凹入的凹腔，凹腔内具有由弹性材料制成的保持座，保持座上具有弹性限位结构，当盖体扣合到壳体上时位于弹性限位结构内的胶囊型内窥镜抵靠在盖体上。本实用新型具有制造成本低、结构设计合理、稳定性好和灭菌效果好等优点。

