



(12)实用新型专利

(10)授权公告号 CN 209074530 U

(45)授权公告日 2019.07.09

(21)申请号 201821797719.2

(22)申请日 2018.11.01

(66)本国优先权数据

201820269562.X 2018.02.26 CN

(73)专利权人 北京华之杰微视技术有限公司

地址 102300 北京市门头沟区莲石湖西路
98号院7号楼206室

(72)发明人 陈子华

(74)专利代理机构 北京中企鸿阳知识产权代理

事务所(普通合伙) 11487

代理人 李文丽

(51)Int.Cl.

A61B 1/07(2006.01)

A61B 1/04(2006.01)

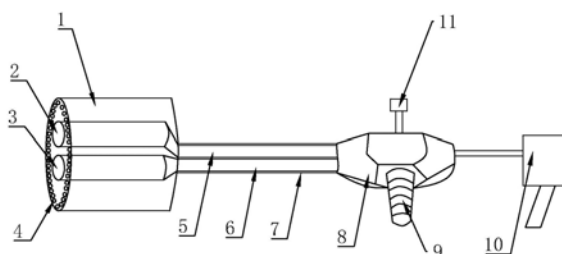
权利要求书1页 说明书4页 附图2页

(54)实用新型名称

自聚焦光纤内窥镜

(57)摘要

本实用新型自聚焦光纤内窥镜涉及内窥镜领域。其目的是为了提供一种结构简单、成本低、操作简便的自聚焦光纤内窥镜。本实用新型自聚焦光纤内窥镜,包括检测探头、传输组件、转接头,所述检测探头内设有第一摄像组件、第二摄像组件、环形照明光纤和探头外壳,所述环形照明光纤围覆所述第一摄像组件和所述第二摄像组件,所述第一摄像组件和所述第二摄像组件内均设有自聚焦镜头,所述探头外壳包覆所述环形照明光纤,所述第一摄像组件和所述第二摄像组件均连接所述传输组件,所述传输组件连接所述转接头,所述转接头上连接有显示器和观察目镜。



1. 一种自聚焦光纤内窥镜,其特征在于:包括检测探头、传输组件、转接头,所述检测探头内设有第一摄像组件、第二摄像组件、环形照明光纤和探头外壳,所述环形照明光纤围覆所述第一摄像组件和所述第二摄像组件,所述第一摄像组件和所述第二摄像组件内均设有自聚焦镜头,所述探头外壳包覆所述环形照明光纤,所述第一摄像组件和所述第二摄像组件均连接所述传输组件,所述传输组件连接所述转接头,所述转接头上连接有显示器和观察目镜。

2. 根据权利要求1所述的自聚焦光纤内窥镜,其特征在于:所述转接头上连接有光源,所述传输组件和所述检测探头内均设有照明通道,所述照明通道的两端分别连接光源和所述环形照明光纤。

3. 根据权利要求1所述的自聚焦光纤内窥镜,其特征在于:所述第一摄像组件和第二摄像组件均还包括固定件和芯片组件,所述固定件上设有同轴的镜头连接段和芯片连接段,所述自聚焦镜头插接在所述镜头连接段,所述芯片组件插接在所述芯片连接段。

4. 根据权利要求3所述的自聚焦光纤内窥镜,其特征在于:所述芯片连接段上开设有卡接槽,所述芯片组件卡接在所述卡接槽内。

5. 根据权利要求1所述的自聚焦光纤内窥镜,其特征在于:所述探头外壳设为绝缘材料。

6. 根据权利要求1所述的自聚焦光纤内窥镜,其特征在于:所述传输组件包括成像光纤和防护套,所述防护套包覆所述成像光纤,所述成像光纤包括第一成像光纤和第二成像光纤,所述第一成像光纤连接第一摄像组件,所述第二成像光纤连接所述第二摄像组件。

7. 根据权利要求6所述的自聚焦光纤内窥镜,其特征在于:所述防护套设为蛇骨型结构。

8. 根据权利要求6所述的自聚焦光纤内窥镜,其特征在于:所述成像光纤设为塑料材质。

9. 根据权利要求1或6所述的自聚焦光纤内窥镜,其特征在于:所述传输组件插接在所述转接头上,所述传输组件上设有第一连接孔,所述转接头上配合有卡接环,所述卡接环上设有定位块,所述转接头上开设有第二连接孔,所述定位块与所述第一连接孔、所述第二连接孔均适配,所述定位块依次贯穿所述第二连接孔和所述第一连接孔。

10. 根据权利要求9所述的自聚焦光纤内窥镜,其特征在于:所述卡接环上还设有固定孔和插接块,所述插接块与固定孔相互适配。

自聚焦光纤内窥镜

技术领域

[0001] 本实用新型涉及内窥镜领域,特别是涉及自聚焦光纤内窥镜。

背景技术

[0002] 内窥镜是一个配备有灯光的管子,作为传统的图像传送的器具,使用者可以将内窥镜伸入到患者体内或者一些狭小的空间内进行观察,从而判定患者体内或者狭小空间内的情况。

[0003] 现有的内窥镜,内窥镜前端特别是镜头的结构复杂,部件繁多,费用增加,产品价格高昂,加工工艺复杂。

实用新型内容

[0004] 本实用新型要解决的技术问题是提供一种结构简单、成本低、操作简便的自聚焦光纤内窥镜。

[0005] 本实用新型自聚焦光纤内窥镜,包括检测探头、传输组件、转接头,所述检测探头内设有第一摄像组件、第二摄像组件、环形照明光纤和探头外壳,所述环形照明光纤围覆所述第一摄像组件和所述第二摄像组件,所述第一摄像组件和所述第二摄像组件内均设有自聚焦镜头,所述探头外壳包覆所述环形照明光纤,所述第一摄像组件和所述第二摄像组件均连接所述传输组件,所述传输组件连接所述转接头,所述转接头上连接有显示器和观察目镜。

[0006] 本实用新型自聚焦光纤内窥镜,其中所述转接头上连接有光源,所述传输组件和所述检测探头内均设有照明通道,所述照明通道的两端分别连接光源和所述环形照明光纤。

[0007] 本实用新型自聚焦光纤内窥镜,其中所述第一摄像组件和第二摄像组件均包括自聚焦镜头、固定件和芯片组件,所述固定件上设有同轴的镜头连接段和芯片连接段,所述自聚焦镜头插接在所述镜头连接段,所述芯片组件插接在所述芯片连接段。

[0008] 本实用新型自聚焦光纤内窥镜,其中所述芯片连接段上开设有卡接槽,所述芯片组件卡接在所述卡接槽内。

[0009] 本实用新型自聚焦光纤内窥镜,其中所述探头外壳设为绝缘材料。

[0010] 本实用新型自聚焦光纤内窥镜,其中所述传输组件包括成像光纤和防护套,所述防护套包覆所述成像光纤,所述成像光纤包括第一成像光纤和第二成像光纤,所述第一成像光纤连接第一摄像组件,所述第二成像光纤连接所述第二摄像组件。

[0011] 本实用新型自聚焦光纤内窥镜,其中所述防护套设为蛇骨型结构。

[0012] 本实用新型自聚焦光纤内窥镜,其中所述成像光纤设为塑料材质。

[0013] 本实用新型自聚焦光纤内窥镜,其中所述传输组件插接在所述转接头上,所述传输组件上设有第一连接孔,所述转接头上配合有卡接环,所述卡接环上设有定位块,所述转接头上开设有第二连接孔,所述定位块与所述第一连接孔、所述第二连接孔均适配,所述定

位块依次贯穿所述第二连接孔和所述第一连接孔。

[0014] 本实用新型自聚焦光纤内窥镜,其中所述卡接环上还设有固定孔和插接块,所述插接块与固定孔相互适配。

[0015] 本实用新型自聚焦光纤内窥镜与现有技术不同之处在于本实用新型自聚焦光纤内窥镜,包括检测探头、传输组件、转接头,检测探头内设有第一摄像组件、第二摄像组件、环形照明光纤和探头外壳,环形照明光纤围覆第一摄像组件和第二摄像组件,第一摄像组件和第二摄像组件内均设有自聚焦镜头,探头外壳包覆环形照明光纤,第一摄像组件和第二摄像组件均连接传输组件,传输组件连接转接头,转接头上连接有显示器和观察目镜;双摄像组件的结构使拍摄效果更好,也使内窥镜的应用范围更广,整体结构简便,大大降低了组装成本成本降低,环形照明光纤的成本低,也降低整体成本,方便拆卸和组装,以便保留可以重复使用的观察目镜和造价比较高的显示器部分。

[0016] 下面结合附图对本实用新型的自聚焦光纤内窥镜作进一步说明。

附图说明

[0017] 图1为本实用新型自聚焦光纤内窥镜的结构示意图;

[0018] 图2为本实用新型自聚焦光纤内窥镜的摄像组件的连接结构示意图;

[0019] 图3为本实用新型自聚焦光纤内窥镜的传输组件的连接结构示意图。

[0020] 附图标注:1、探头外壳;2、第一摄像组件;3、第二摄像组件;4、环形照明光纤;5、第一成像光纤;6、第二成像光纤;7、防护套;8、转接头;9、光源;10、显示器;11、观察目镜;12、自聚焦镜头;13、镜头连接段;14、固定件;15、芯片连接段;16、芯片组件;17、卡接槽;18、卡接环;19、定位块;20、固定孔;21、插接块;22、第一连接孔。

具体实施方式

[0021] 结合图1-图3所示,本实用新型自聚焦光纤内窥镜,包括检测探头、传输组件、转接头8,检测探头内设有第一摄像组件2、第二摄像组件3、环形照明光纤4和探头外壳1,环形照明光纤4围覆第一摄像组件2和第二摄像组件3,第一摄像组件2和第二摄像组件3内均设有自聚焦镜头12,探头外壳1包覆环形照明光纤4,第一摄像组件2和第二摄像组件3均连接传输组件,传输组件连接转接头8,转接头8上连接有显示器10和观察目镜11。

[0022] 检测探头内设有第一摄像组件2和第二摄像组件3,两个摄像组件配合进行探测,第一摄像组件2和第二摄像组件3可以选用相同的结构,两个摄像组件进行补偿配合,提升拍摄精度、提升画质或扩大拍摄范围;第一摄像组件2和第二摄像组件3还可以选用不同的结构,如不同的倍率、不同的清晰度,节省成本,达到探测需求。环形照明光纤4围覆第一摄像组件2和第二摄像组件3,环形照明光纤4对第一摄像组件2和第二摄像组件3进行照明,环形照明光纤4的结构简单、成本低、方便安装。传输组件用来将摄像组件拍摄到的信息传输到转接头8,转接头8上连接有显示器10和观察目镜11,用户可以分别通过显示器10、观察目镜11对被探测位置进行观察,双向观测,使探测结果更加直观、准确。

[0023] 其中,显示器10可以选用手持式,可以选用常用的移动设备,如手机、平板、电脑等,便于直接对检测到的信息进行处理。

[0024] 本实用新型自聚焦光纤内窥镜,具有双摄像组件,提升探测精度、扩大拍摄范围,

同时还能降低成本、操作简便,适用于多次重复使用的内窥镜,还适用于一次性的内窥镜。

[0025] 进一步的,转接头8上连接有光源9,传输组件和检测探头内均设有照明通道,照明通道的两端分别连接光源9和环形照明光纤4。照明通道将光源9的能量传递给环形照明光纤4,环形照明光纤4对摄像组件进行照明,提升拍摄质量。光源9连接在转接头8上,连接方式简单、方便传输,照明通道的材料选用可变形的材料,照明通道能够与传输组件一同变形,以便检测探头以不同角度、不同方位进行探测。

[0026] 进一步的,如图2所示,第一摄像组件2和第二摄像组件3均还包括固定件14和芯片组件16,固定件14上设有同轴的镜头连接段13和芯片连接段15,自聚焦镜头12插接在镜头连接段13,芯片组件16插接在芯片连接段15。第一摄像组件2和第二摄像组件3均设有自聚焦镜头12、固定件14和芯片组件16,但是第一摄像组件2和第二摄像组件3的功能可以不同,具体的,通过区别自聚焦镜头12的倍率、结构或区别芯片组件16的型号、结构等来特征来调节第一摄像组件2和第二摄像组件3的功能。

[0027] 其中,自聚焦镜头12自身具有成像功能,取代原有多片数光学镜头,并且自聚焦镜头12的价格远远低于传统的光学镜头。自聚焦镜头12与芯片组件16通过固定件14连接,实现自聚焦镜头12与芯片组件16的同轴,提升同轴度来提高拍摄准确性。镜头连接段13与自聚焦镜头12相适配,芯片连接段15与芯片组件16的形状相适配,结构简单,成本低、方便安装。

[0028] 进一步的,芯片连接段15上开设有卡接槽17,芯片组件16卡接在卡接槽17内。芯片组件16的形状多具有棱角,卡接槽17的形状和尺寸与芯片组件16的棱角相适配,芯片组件16卡接在卡接槽17内,保证芯片组件16稳定定位,防止芯片组件16旋转而偏心,进一步保证芯片组件16与自聚焦镜头12的同轴度。

[0029] 进一步的,探头外壳1设为绝缘材料,使探测镜头具有绝缘性能,不具有导电性,在进行电力、化工领域观测时,探测镜头的绝缘性能具有绝缘防电的作用,保证观测时的安全性。优选的,探头外壳1采用陶瓷材质,成本低、具有推广价值。

[0030] 进一步的,传输组件包括成像光纤和防护套7,防护套7包覆成像光纤,成像光纤包括第一成像光纤5和第二成像光纤6,第一成像光纤5连接第一摄像组件2,第二成像光纤6连接第二摄像组件3。第一成像光纤5和第二成像光纤6分别用来传输第一摄像组件2和第二摄像组件3拍摄到的检测信息,便于用户观察被测位置,结构简单,传输稳定。防护套7起到保护成像光纤的作用,防止成像光纤受外力干扰或破坏,增长使用寿命。

[0031] 进一步的,成像光纤设为塑料材质,塑料的成像光纤价格是传统石英的成像光纤的几分之一,大大降低成本。

[0032] 进一步的,防护套7设为蛇骨型结构,变形灵活,方便调整传输组件的延伸角度,进而适应不同的被测结构,扩大内窥镜的应用范围。

[0033] 进一步的,如图3所示,传输组件插接在转接头8上,传输组件上设有第一连接孔22,转接头8上配合有卡接环18,卡接环18上设有定位块19,转接头8上开设有第二连接孔,定位块19与第一连接孔22、第二连接孔均适配,定位块19依次贯穿第二连接孔和第一连接孔22。转接头8部分改变为可插拔式结构,最大程度降低了成本,并且,传输组件的连接和拆卸过程均简单便捷,适用于一次性使用的内窥镜。传输组件与转接头8的连接通过卡接环18实现,卡接环18的结构简单、加工成本低、定位操作简便。

[0034] 进一步的,卡接环18上还设有固定孔20和插接块21,插接块21与固定孔20相互适配,固定孔20、插接块21起到锁紧卡接环18的作用,保证卡接环18的连接稳定性,防止卡接环18脱落,结构简单、操作简便。

[0035] 本实用新型自聚焦光纤内窥镜,双摄像组件的结构使拍摄效果更好,也使内窥镜的应用范围更广,整体结构简便,大大降低了组装成本成本降低,方便拆卸和组装,以便保留可以重复使用的观察目镜11和造价比较高的显示器10部分。

[0036] 以上所述的实施例仅仅是对本实用新型的优选实施方式进行了描述,并非对本实用新型的范围进行限定,在不脱离本实用新型设计精神的前提下,本领域普通技术人员对本实用新型的技术方案作出的各种变形和改进,均应落入本实用新型权利要求书确定的保护范围内。

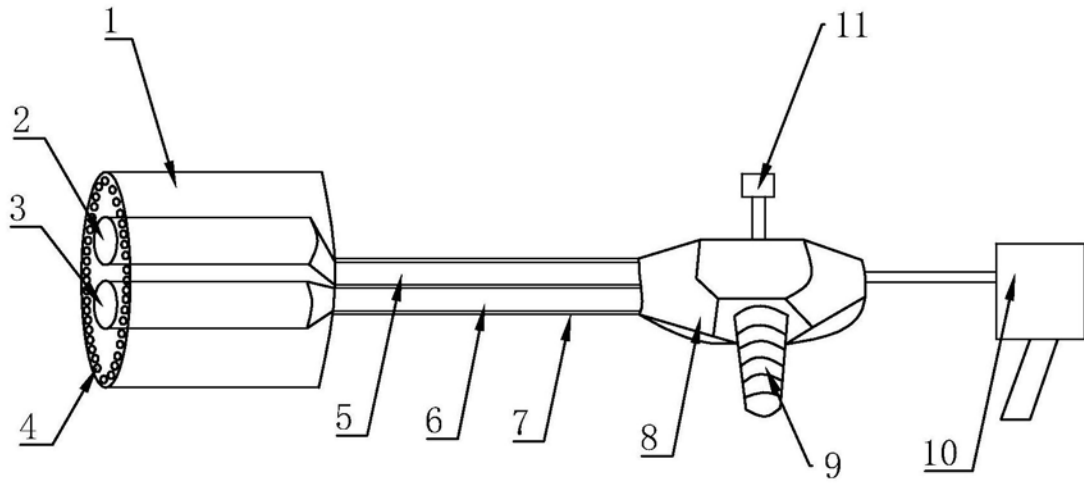


图1

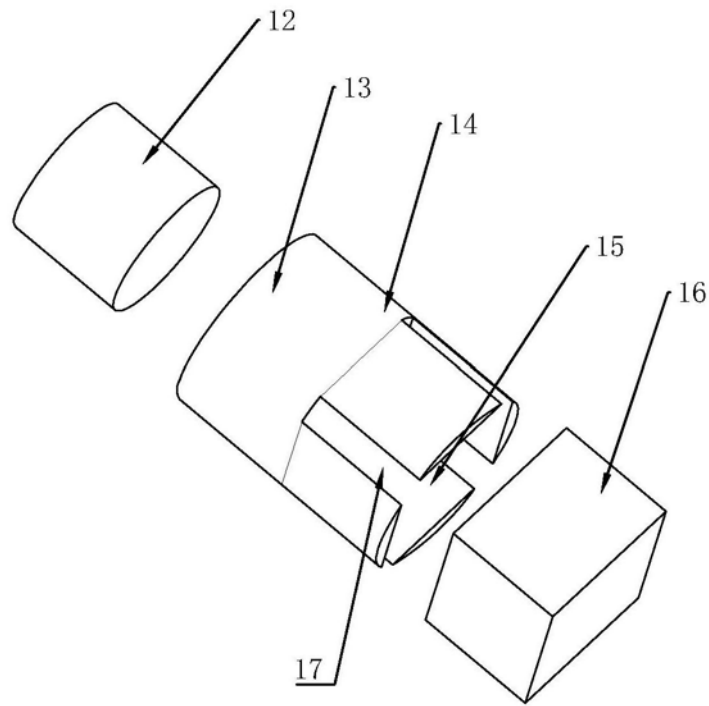


图2

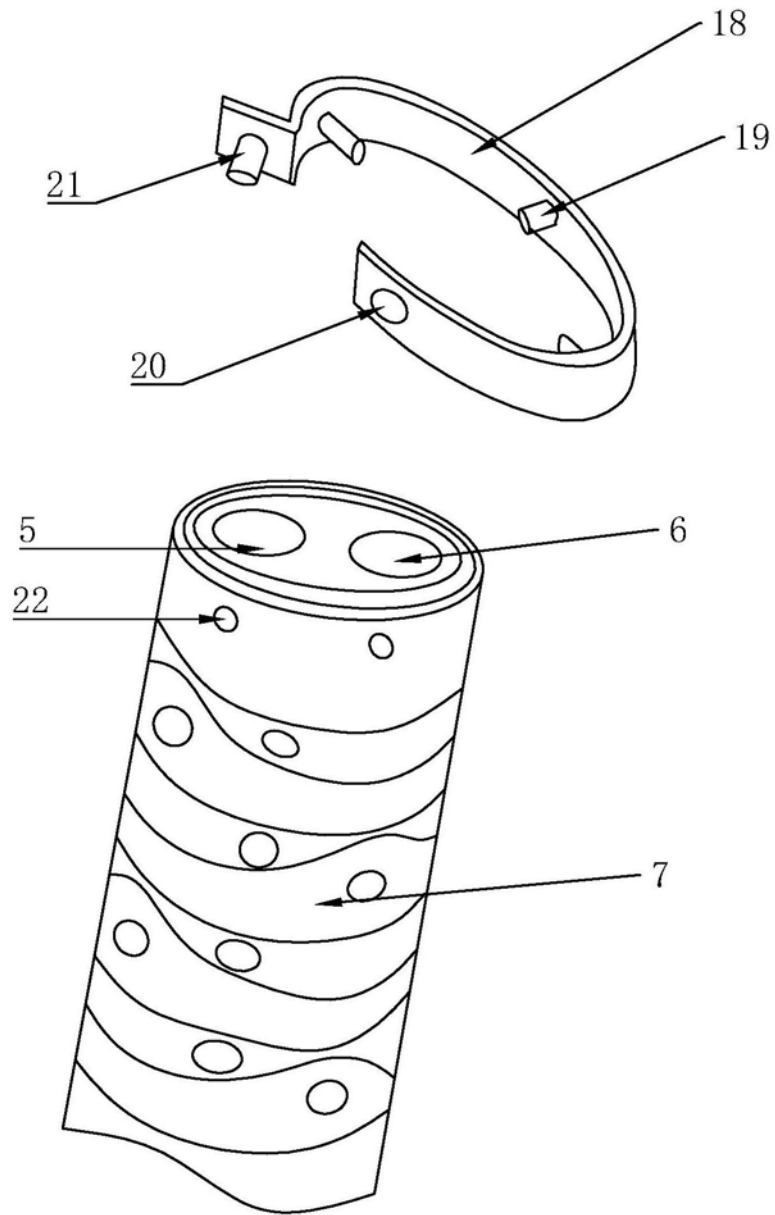


图3

专利名称(译)	自聚焦光纤内窥镜		
公开(公告)号	CN209074530U	公开(公告)日	2019-07-09
申请号	CN201821797719.2	申请日	2018-11-01
[标]发明人	陈子华		
发明人	陈子华		
IPC分类号	A61B1/07 A61B1/04		
代理人(译)	李文丽		
优先权	201820269562.X 2018-02-26 CN		
外部链接	Espacenet SIPO		

摘要(译)

本实用新型自聚焦光纤内窥镜涉及内窥镜领域。其目的是为了提供一种结构简单、成本低、操作简便的自聚焦光纤内窥镜。本实用新型自聚焦光纤内窥镜，包括检测探头、传输组件、转接头，所述检测探头内设有第一摄像组件、第二摄像组件、环形照明光纤和探头外壳，所述环形照明光纤围覆所述第一摄像组件和所述第二摄像组件，所述第一摄像组件和所述第二摄像组件内均设有自聚焦镜头，所述探头外壳包覆所述环形照明光纤，所述第一摄像组件和所述第二摄像组件均连接所述传输组件，所述传输组件连接所述转接头，所述转接头上连接有显示器和观察目镜。

