



(12)实用新型专利

(10)授权公告号 CN 208808433 U

(45)授权公告日 2019.05.03

(21)申请号 201820316685.4

(ESM)同样的发明创造已同日申请发明专利

(22)申请日 2018.03.08

(73)专利权人 重庆金山医疗器械有限公司

地址 401120 重庆市渝北区回兴街道霓裳大道18号金山国际工业城1幢办公楼

(72)发明人 周健

(74)专利代理机构 重庆创新专利商标代理有限公司 50125

代理人 宫兆斌

(51) Int. Cl.

A61B 1/005(2006.01)

A61B 1/012(2006.01)

A61B 1/07(2006.01)

A61B 1/04(2006.01)

A61B 1/00(2006.01)

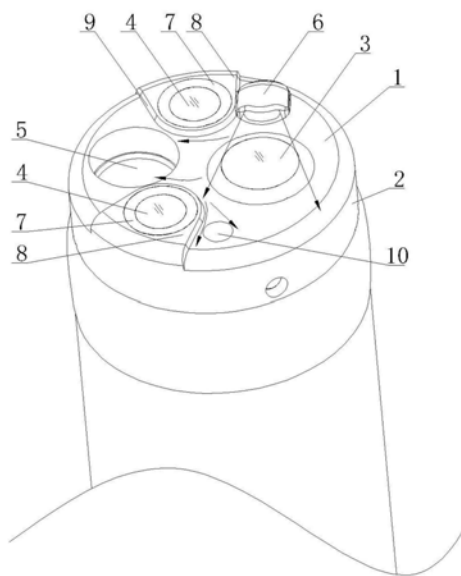
权利要求书1页 说明书4页 附图2页

(54)实用新型名称

电子内窥镜头端部结构

(57)摘要

本实用新型提供了一种电子内窥镜头端部结构,属于医疗器械技术领域。它解决了现有的电子内窥镜头端部结构设计不合理、可观察性低的问题。本电子内窥镜头端部结构,包括用于与内窥镜弯曲部连接的具有头端面的头端帽,头端面上设有观察窗、照明窗、手术器械通道和手术气喷嘴,观察窗与照明窗之间设有用于防止从照明窗发出的无用且有损图像质量的杂散光进入到观察窗内物镜系统中的遮光台阶,位于照明窗内的最外层镜片的外表面低于遮光台阶。本实用新型具有结构设计合理、照明光源优且可观察性高等优点。



1. 一种电子内窥镜头端部结构,包括用于与内窥镜弯曲部连接的具有头端面(1)的头端帽(2),所述的头端面(1)上设有观察窗(3)、照明窗(4)、手术器械通道(5)和水气喷嘴(6),其特征在于,所述的观察窗(3)与照明窗(4)之间设有用于防止从照明窗(4)发出的无用且有损图像质量的杂散光进入到观察窗(3)内物镜系统中的遮光台阶(7),位于照明窗(4)内的最外层镜片的外表面低于遮光台阶(7)。

2. 根据权利要求1所述的电子内窥镜头端部结构,其特征在于,所述的观察窗(3)处于水气喷嘴(6)出水口的喷射范围内,所述的照明窗(4)处于水气喷嘴(6)出水口的喷射范围外,所述的观察窗(3)与照明窗(4)之间还设有用于防止从观察窗(3)扩散出的水流进入到照明窗(4)的阻挡组件。

3. 根据权利要求2所述的电子内窥镜头端部结构,其特征在于,所述的阻挡组件包括设于头端面(1)上的阻挡台阶(8),所述的阻挡台阶(8)高于头端面(1),上述的照明窗(4)设于该阻挡台阶(8)上,所述阻挡台阶(8)的侧部具有导流斜面(9)。

4. 根据权利要求3所述的电子内窥镜头端部结构,其特征在于,所述的遮光台阶(7)设于阻挡台阶(8)上,所述的遮光台阶(7)呈环形且环绕照明窗(4)设置。

5. 根据权利要求4所述的电子内窥镜头端部结构,其特征在于,所述照明窗(4)的数量为1-5个且均处于水气喷嘴(6)出水口的喷射范围外,所述阻挡台阶(8)的数量与照明窗(4)的数量相等,所述遮光台阶(7)的数量与照明窗(4)的数量相等。

6. 根据权利要求5所述的电子内窥镜头端部结构,其特征在于,所述照明窗(4)的数量为2个。

7. 根据权利要求1所述的电子内窥镜头端部结构,其特征在于,所述的手术器械通道(5)处于水气喷嘴(6)出水口的喷射范围外。

8. 根据权利要求1所述的电子内窥镜头端部结构,其特征在于,所述的头端面(1)上设有辅助送水孔(10)。

电子内窥镜镜头端部结构

技术领域

[0001] 本实用新型属于医疗器械技术领域,涉及一种电子内窥镜,特别是一种电子内窥镜镜头端部结构。

背景技术

[0002] 电子内窥镜是一种具有细长挠性插入部并在其前端设置有摄像装置可以插入体腔内获取腔内场景图像的装置,它通过与内窥镜系统其它设备连接,可实现腔内场景图像的实时输出显示。插入部的前端具有弯曲部,能够通过操作部的手轮操作来改变头端部观察窗的观察方向。且具有手术器械通道,能将规定的部分器械穿过此通道进行手术操作。内窥镜在头端部设计有具有物镜光学系统的摄像光学单元,且在物镜光学系统邻近处设计有为物镜系统提供照明的照明光学系统。由于照明光学系统和物镜光学系统相隔较近,照明光学系统中部分杂散光会直接进入物镜光学系统中,导致物镜光学系统成像异常,时常出现图像过亮、发白,导致图像不清晰,影响操作者观察及手术操作。另外,在头端部设计有水气喷嘴来对物镜系统的最外层镜片进行清洗,但其通常只能对物镜镜片喷射水、气,无法兼顾照明系统镜片,在喷射水后,部分水流会顺流并残留在照明镜片上,对光源照明亮度有一定的影响,从而导致图像亮度不够影响操作者观察或手术操作。

[0003] 针对水气喷射清洗,中国专利公开了一种内窥镜[授权公告号为 CN102652663B],在连内窥镜的插入部前端设有送水、送气喷嘴、观察窗和照明窗。其主要原理是物镜系统观察窗所在平面比照明窗所在平面相对高一定尺寸,且两个平面间设计有缓慢过渡的斜面,水气喷射时,通过斜面的导流能同时对观察窗和照明窗进行清洗。由于一部分水气用于照明窗的清洗,用于清洗观察窗的水气的流量及压力相对变小,对观察窗的清洗程度不彻底。

[0004] 针对物镜系统和照明系统相隔比较近的情况,部分方案采取将照明系统的光线角度相对减小或严格保证透镜的出光角度,把较容易或可能会进入到物镜系统中的光线从光学镜片设计中排除掉。但是这种方式也不可能完全避免以上情况,而且对照明镜片的设计加工要求也比较高,当照明光线角度相对减小后,在近焦距观察时,物镜系统采集到的图像四周比较暗,影响可观察性。

[0005] 针对物镜系统和照明系统相隔比较近的情况,还有方案是将照明系统镜片模组中心相对物镜系统模组中心倾斜一定角度,把物镜系统完全避开在照明系统之外。但这种方案所占前端空间相对较大,不利于充分减小内窥镜镜头端部的直径尺寸。

发明内容

[0006] 本实用新型的目的是针对现有的技术存在上述问题,提出了一种可观察性高的电子内窥镜镜头端部结构。

[0007] 本实用新型的目的可通过下列技术方案来实现:

[0008] 电子内窥镜镜头端部结构,包括用于与内窥镜弯曲部连接的具有头端面的头端帽,所述的头端面上设有观察窗、照明窗、手术器械通道和水气喷嘴,其特征在于,所述的观察

窗与照明窗之间设有用于防止从照明窗发出的无用且有损图像质量的杂散光进入到观察窗内物镜系统中的遮光台阶,位于照明窗内的最外层镜片的外表面低于遮光台阶。

[0009] 在上述的电子内窥镜镜头端部结构中,所述的观察窗处于水气喷嘴出水口的喷射范围内,所述的照明窗处于水气喷嘴出水口的喷射范围外,所述的观察窗与照明窗之间还设有用于防止从观察窗扩散出的水流进入到照明窗的阻挡组件。

[0010] 在上述的电子内窥镜镜头端部结构中,所述的阻挡组件包括设于头端面上的阻挡台阶,所述的阻挡台阶高于头端面,上述的照明窗设于该阻挡台阶上,所述阻挡台阶的侧部具有导流斜面。

[0011] 在上述的电子内窥镜镜头端部结构中,所述的遮光台阶设于阻挡台阶上,所述的遮光台阶呈环形且环绕照明窗设置。阻挡台阶可与遮光台阶呈一体式结构设计,而且遮光台阶可以高于阻挡台阶。因此,遮光台阶除了具备遮光能力,还具有防止从观察窗扩散出的水流进入照明窗的能力。

[0012] 在上述的电子内窥镜镜头端部结构中,所述照明窗的数量为1-5个且均处于水气喷嘴出水口的喷射范围外,所述阻挡台阶的数量与照明窗的数量相等,所述遮光台阶的数量与照明窗的数量相等。

[0013] 在上述的电子内窥镜镜头端部结构中,所述照明窗的数量为2个。

[0014] 其中阻挡台阶为2个,遮光台阶也为2个,每个照明窗对应设有一个遮光台阶和一个阻挡台阶。为了提高光照均匀度,2个照明窗沿观察窗与手术器械通道的连线对称分布,那么2个阻挡台阶夜宴观察窗与手术器械通道的连线对称分布。

[0015] 在上述的电子内窥镜镜头端部结构中,所述的手术器械通道处于水气喷嘴出水口的喷射范围外。

[0016] 在上述的电子内窥镜镜头端部结构中,头端面上设有辅助送水孔。

[0017] 工作时,内窥镜的冷光源主机提供照明通过导光部后由光纤将照明光传递到头端部,从2个照明窗发出照明光,物镜系统通过观察窗采集到图像后通过电信号线传输到内窥镜的图像处理器主机分析处理并最终由显示器显示图像,供操作人员观察。

[0018] 两个照明窗的光学系统提供的光源照明角度为 θ , x 角度对应的为无用的杂散光。其中, θ 值的大小根据物镜系统的光学设计匹配其观察角度,即在设定的物镜观察角度下,对于照明窗,只有 θ 角度内的光是可以被充分利用的,而在 θ 之外的 x 角度的光是无用且相对有损坏图像质量的光, $x = (180^\circ - \theta) / 2$ 。设计了2个遮光台阶,同时照明窗的最外层镜片的外表面低于遮光台阶一定高度 t ,在工作时,照明窗所发出的除 θ 角度以外的 x 角度的光均被遮光台阶遮挡。因此, x 角度对应的杂散光不会直接进入到物镜系统中,也就不会影响到图像质量,提高可观察性。

[0019] 另外,阻挡台阶亦可解决照明窗会残留水滴的问题:当水气喷嘴喷射出水时,按其设计的角度主要喷射面为观察窗,喷水后会对观察窗接着进行喷气吹走残留水滴。当水气喷嘴对观察窗喷水清洗时,其中一小部分水会扩散到头端帽头端面的其他位置,由于头端帽上的阻挡台阶所在平面相对高出头端帽的头端面,照明窗又处于阻挡台阶内,因此扩散出来的小部分水流就被两个阻挡台阶所遮挡并顺着导流斜面导流到不受影响的区域,照明窗也就不会受到水滴的影响,使其能够提供最优的照明光源。

[0020] 与现有技术相比,本电子内窥镜镜头端部结构具有以下优点:

[0021] 其结构设计合理,观察窗处于水气喷嘴出水口的喷射范围内,照明窗处于水气喷嘴出水口的喷射范围外,当水气喷嘴对观察窗喷水清洗时,仅有小部分水会扩散到头端帽头端面的其他位置,同时设计阻挡台阶,可有效阻挡水流进入到照明窗内,并由导流斜面导流到不受影响的区域,使照明窗能提供最优的照明光源;同时设置了遮光台阶,可防止从照明窗发出的无用且有损图像质量的杂散光进入到观察窗内的物镜系统中,观察窗的可观察性高。

附图说明

[0022] 图1是本实用新型提供的头端部结构的结构示意图。

[0023] 图2是本实用新型提供的头端部结构的剖视图。

[0024] 图中,1、头端面;2、头端帽;3、观察窗;4、照明窗;5、手术器械通道;6、水气喷嘴;7、遮光台阶;8、阻挡台阶;9、导流斜面;10、辅助送水孔。

具体实施方式

[0025] 以下是本实用新型的具体实施例并结合附图,对本实用新型的技术方案作进一步的描述,但本实用新型并不限于这些实施例。

[0026] 如图1所示的电子内窥镜头端部结构,包括用于与内窥镜弯曲部连接的具有头端面1的头端帽2,头端面1上设有观察窗3、照明窗4、手术器械通道5 和水气喷嘴6,观察窗3与照明窗4之间设有用于防止从照明窗4发出的无用且有损图像质量的杂散光进入到观察窗3内物镜系统中的遮光台阶7,如图2所示,位于照明窗4内的最外层镜片的外表面低于遮光台阶7。

[0027] 如图1所示,观察窗3处于水气喷嘴6出水口的喷射范围内,照明窗4处于水气喷嘴6出水口的喷射范围外,观察窗3与照明窗4之间还设有用于防止从观察窗3扩散出的水流进入到照明窗4的阻挡组件。

[0028] 如图1和图2所示,阻挡组件包括设于头端面1上的阻挡台阶8,阻挡台阶 8高于头端面1,照明窗4设于该阻挡台阶8上,阻挡台阶8的侧部具有导流斜面9。

[0029] 如图1所示,遮光台阶7设于阻挡台阶8上,遮光台阶7呈环形且环绕照明窗4设置。阻挡台阶8可与遮光台阶7呈一体式结构设计,而且遮光台阶7 可以高于阻挡台阶8。因此,遮光台阶7除了具备遮光能力,还具有防止从观察窗3扩散出的水流进入照明窗4的能力。

[0030] 根据实际情况,可设置的照明窗4的数量为1-5个且均处于水气喷嘴6出水口的喷射范围外,阻挡台阶8的数量与照明窗4的数量相等,遮光台阶7的数量与照明窗4的数量相等。

[0031] 如图1所示,照明窗4的数量为2个。其中阻挡台阶8为2个,遮光台阶7 也为2个,每个照明窗4对应设有一个遮光台阶7和一个阻挡台阶8。为了提高光照均匀度,2个照明窗4沿观察窗3与手术器械通道5的连线对称分布,那么 2个阻挡台阶8夜宴观察窗3与手术器械通道5的连线对称分布。

[0032] 如图1所示,手术器械通道5处于水气喷嘴6出水口的喷射范围外,在头端面1上设有辅助送水孔10。

[0033] 工作时,内窥镜的冷光源主机提供照明通过导光部后由光纤将照明光传递到头端

部,从2个照明窗4发出照明光,物镜系统通过观察窗3采集到图像后通过电信号线传输到内窥镜的图像处理器主机分析处理并最终由显示器显示图像,供操作人员观察。

[0034] 两个照明窗4的光学系统提供的光源照明角度为 θ , x 角度对应的为无用的杂散光。其中, θ 值的大小根据物镜系统的光学设计匹配其观察角度,即在设定的物镜观察角度下,对于照明窗4,只有 θ 角度内的光是可以被充分利用的,而在 θ 之外的 x 角度的光是无用且相对有损坏图像质量的光, $x = (180^\circ - \theta) / 2$ 。设计了2个遮光台阶7,同时照明窗4的最外层镜片的外表面低于遮光台阶7一定高度 t ,在工作时,照明窗4所发出的除 θ 角度以外的 x 角度的光均被遮光台阶7遮挡。因此, x 角度对应的杂散光不会直接进入到物镜系统中,也就不会影响到图像质量,提高可观察性。

[0035] 另外,阻挡台阶8亦可解决照明窗4会残留水滴的问题:当水气喷嘴6喷射出水时,按其设计的角度主要喷射面为观察窗3,喷水后会对观察窗3接着进行喷气吹走残留水滴。当水气喷嘴6对观察窗3喷水清洗时,其中一小部分水会扩散到头端帽2头端面1的其他位置,由于头端帽2上的阻挡台阶8所在平面相对高出头端帽2的头端面1,照明窗4又处于阻挡台阶8内,因此扩散出来的小部分水流就被两个阻挡台阶8所遮挡并顺着导流斜面9导流到不受影响的区域,照明窗4也就不会受到水滴的影响,使其能够提供最优的照明光源。

[0036] 本文中所描述的具体实施例仅仅是对本实用新型精神作举例说明。本实用新型所属技术领域的技术人员可以对所描述的具体实施例做各种各样的修改或补充或采用类似的方式替代,但并不会偏离本实用新型的精神或者超越所附权利要求书所定义的范围。

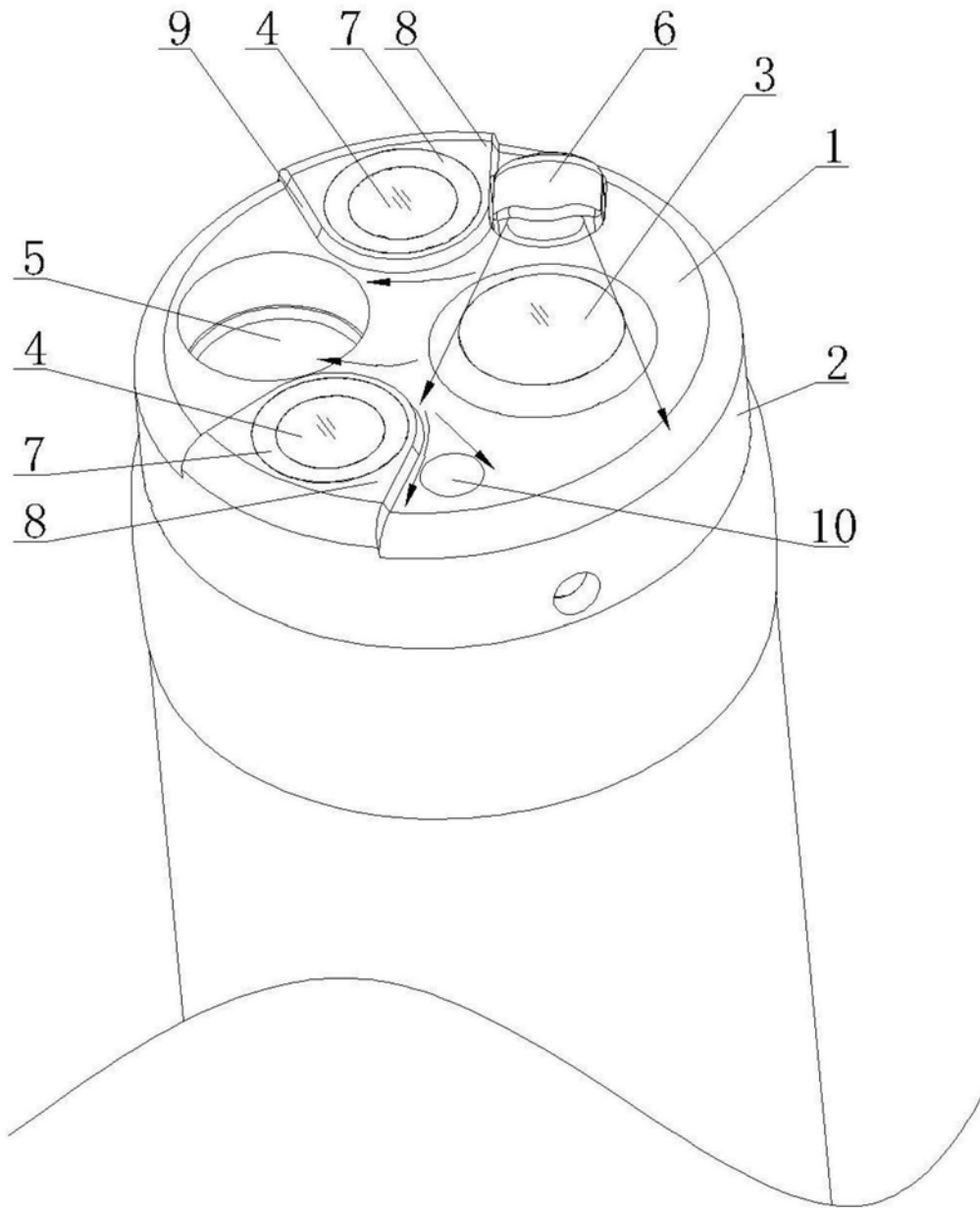


图1

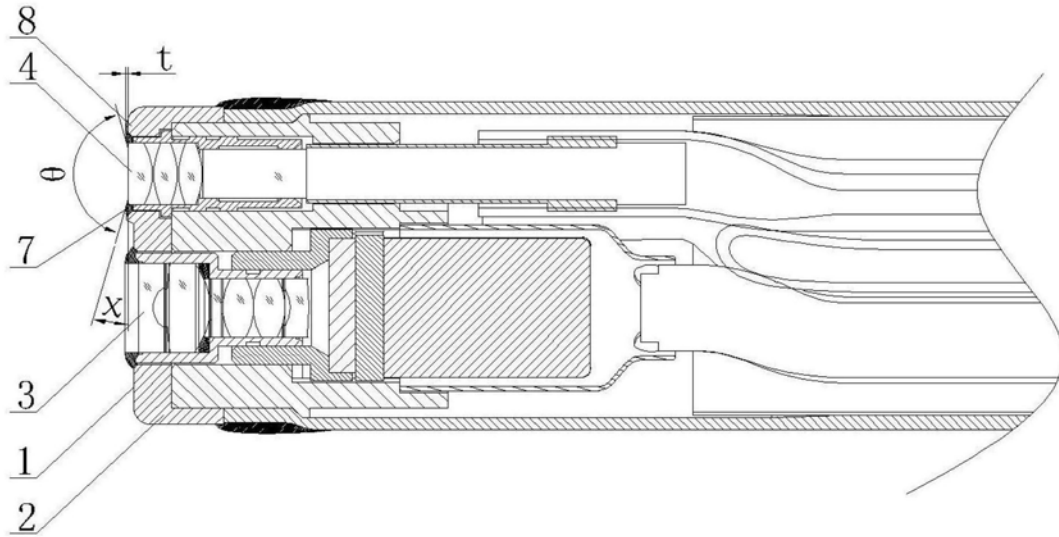


图2

专利名称(译)	电子内窥镜镜头端部结构		
公开(公告)号	CN208808433U	公开(公告)日	2019-05-03
申请号	CN201820316685.4	申请日	2018-03-08
[标]申请(专利权)人(译)	重庆金山医疗器械有限公司		
申请(专利权)人(译)	重庆金山医疗器械有限公司		
当前申请(专利权)人(译)	重庆金山医疗器械有限公司		
[标]发明人	周健		
发明人	周健		
IPC分类号	A61B1/005 A61B1/012 A61B1/07 A61B1/04 A61B1/00		
外部链接	Espacenet SIPO		

摘要(译)

本实用新型提供了一种电子内窥镜镜头端部结构，属于医疗器械技术领域。它解决了现有的电子内窥镜镜头端部结构设计不合理、可观察性低的问题。本电子内窥镜镜头端部结构，包括用于与内窥镜弯曲部连接的具有头端面的头端帽，头端面上设有观察窗、照明窗、手术器械通道和水气喷嘴，观察窗与照明窗之间设有用于防止从照明窗发出的无用且有损图像质量的杂散光进入到观察窗内物镜系统中的遮光台阶，位于照明窗内的最外层镜片的外表面低于遮光台阶。本实用新型具有结构设计合理、照明光源优且可观察性高等优点。

