



(12)实用新型专利

(10)授权公告号 CN 208160606 U

(45)授权公告日 2018.11.30

(21)申请号 201721736631.5

(22)申请日 2017.12.13

(73)专利权人 成都昌华科技有限责任公司

地址 611130 四川省成都市温江区成都海
峡两岸科技产业开发园科兴路西段
188号“海峡中小企业孵化园”二期26
号

(72)发明人 丁启辉

(74)专利代理机构 上海宏京知识产权代理事务
所(普通合伙) 31297

代理人 邓文武

(51)Int.Cl.

A61B 1/303(2006.01)

A61B 1/05(2006.01)

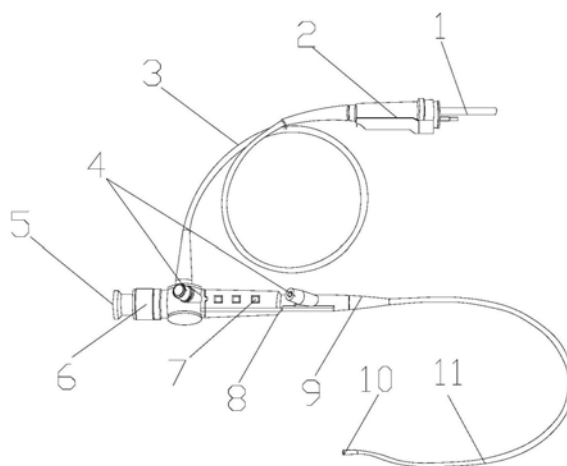
权利要求书1页 说明书3页 附图1页

(54)实用新型名称

一种妇科内窥镜摄录系统

(57)摘要

本实用新型公开了一种妇科内窥镜摄录系统,其结构包括送气口、连接器、送气管、摄录装置、接镜头、清晰度调节器、控制器、机体、固定器、内窥镜、内窥连接管,送气口与连接器相连接,送气管安装于连接器左侧,送气管与机体相连接,接镜头与机体为一体化结构且安装于清晰度调节器左侧,摄录装置安装于机体内侧,控制器与固定器相连接,内窥镜与内窥连接管相连接,本实用新型一种妇科内窥镜摄录系统,在结构上设置了摄录装置,且装置中通过数据输出口对内窥镜和内窥连接管探索到的数据进行采集,且通过摄录器可进行观察,接着装置中的像素控制器进行清晰度的调节,加强装置摄录后的清洗度,提高摄录像素和精准性,加强装置的实用性。



1. 一种妇科内窥镜摄录系统,其特征在于:其结构包括送气口(1)、连接器(2)、送气管(3)、摄录装置(4)、接镜头(5)、清晰度调节器(6)、控制器(7)、机体(8)、固定器(9)、内窥镜(10)、内窥连接管(11),所述送气口(1)与连接器(2)相连接,所述送气管(3)安装于连接器(2)左侧,所述送气管(3)与机体(8)相连接,所述接镜头(5)与机体(8)为一体化结构且安装于清晰度调节器(6)左侧,所述摄录装置(4)安装于机体(8)内侧,所述控制器(7)与固定器(9)相连接,所述内窥镜(10)与内窥连接管(11)相连接,所述摄录装置(4)包括数据输出口(401)、数据输出器(402)、像素控制器(403)、镜头连接器(404)、摄录器(405)、主板(406),所述摄录器(405)通过镜头连接器(404)与主板(406)相焊接,所述镜头连接器(404)安装于主板(406)左侧,所述数据输出器(402)为长方体结构且安装于主板(406)上端,所述数据输出器(402)为长方体结构且安装于像素控制器(403)右侧,所述数据输出口(401)与主板(406)相连接。

2. 根据权利要求1所述的一种妇科内窥镜摄录系统,其特征在于:所述固定器(9)与内窥连接管(11)相连接,所述控制器(7)与固定器(9)在同一中心线上且表面设有三个按钮。

3. 根据权利要求1所述的一种妇科内窥镜摄录系统,其特征在于:所述清晰度调节器(6)为圆柱体结构且安装于控制器(7)左侧,所述摄录装置(4)水平设有两个。

4. 根据权利要求1所述的一种妇科内窥镜摄录系统,其特征在于:所述送气管(3)通过连接器(2)与送气口(1)相连接,所述接镜头(5)与清晰度调节器(6)在同一中心线上。

5. 根据权利要求1所述的一种妇科内窥镜摄录系统,其特征在于:所述摄录器(405)安装于机体(8)上端,所述数据输出口(401)与控制器(7)内侧相连接。

一种妇科内窥镜摄录系统

技术领域

[0001] 本实用新型是一种妇科内窥镜摄录系统,属于医疗器械领域。

背景技术

[0002] 内窥镜是集中了传统光学、人体工程学、精密机械、现代电子、数学、软件等于一体的检测仪器。一个具有图像传感器、光学镜头、光源照明、机械装置等,它可以经口腔进入胃内或经其他天然孔道进入体内,利用内窥镜可以看到X射线不能显示的病变,因此它对医生非常有用。例如,借助内窥镜医生可以观察胃内的溃疡或肿瘤,据此制定出最佳的治疗方案。

[0003] 现有技术公开了申请号为:CN201220749425.9的一种妇科内窥镜摄录系统,其特征在于,其中夹持模块用于固定软性内窥镜的软性内窥镜的操作手柄,传感模块用以测试运动模块的动作,并将测试信息反馈至控制模块;控制模块用于控制运动模块;本实用新型的有益效果在于可代替人工针对不同的内窥镜,设定不同的参数对软性内窥镜进行弯角测试,测试的准确性有效提升,但是该现有技术在内窥镜摄录时,清晰度较低,导致摄录时像素差,模糊,使摄录精确度降低。

实用新型内容

[0004] 针对现有技术存在的不足,本实用新型目的是提供一种妇科内窥镜摄录系统,以解决现有内窥镜摄录时,清晰度较低,导致摄录时像素差,模糊,使摄录精确度降低的问题。

[0005] 为了实现上述目的,本实用新型是通过如下的技术方案来实现:一种妇科内窥镜摄录系统,其结构包括送气口、连接器、送气管、摄录装置、接镜头、清晰度调节器、控制器、机体、固定器、内窥镜、内窥连接管,所述送气口与连接器相连接,所述送气管安装于连接器左侧,所述送气管与机体相连接,所述接镜头与机体为一体化结构且安装于清晰度调节器左侧,所述摄录装置安装于机体内侧,所述控制器与固定器相连接,所述内窥镜与内窥连接管相连接,所述摄录装置包括数据输出口、数据输出器、像素控制器、镜头连接器、摄录器、主板,所述摄录器通过镜头连接器与主板相焊接,所述镜头连接器安装于主板左侧,所述数据输出器为长方体结构且安装于主板上端,所述数据输出器为长方体结构且安装于像素控制器右侧,所述数据输出口与主板相连接。

[0006] 进一步地,所述固定器与内窥连接管相连接,所述控制器与固定器在同一中心线上且表面设有三个按钮。

[0007] 进一步地,所述清晰度调节器为圆柱体结构且安装于控制器左侧,所述摄录装置水平设有两个。

[0008] 进一步地,所述送气管通过连接器与送气口相连接,所述接镜头与清晰度调节器在同一中心线上。

[0009] 进一步地,所述摄录器安装于机体上端,所述数据输出口与控制器内侧相连接。

[0010] 进一步地,所述内窥连接管使用纤维橡胶材质,具有无毒,不会在使用时分解有害

物质的效果。

[0011] 进一步地,所述送气口使用不锈钢材质,具有硬度高,耐腐蚀,使用寿命长的效果。

[0012] 有益效果

[0013] 本实用新型一种妇科内窥镜摄录系统,在结构上设置了摄录装置,且装置中通过数据输出口对内窥镜和内窥连接管探索到的数据进行采集,且通过摄录器可进行观察,接着装置中的像素控制器进行清晰度的调节,加强装置摄录后的清洗度,提高摄录像素和精准性,加强装置的实用性。

附图说明

[0014] 通过阅读参照以下附图对非限制性实施例所作的详细描述,本实用新型的其它特征、目的和优点将会变得更明显:

[0015] 图1为本实用新型一种妇科内窥镜摄录系统的结构示意图;

[0016] 图2为本实用新型一种妇科内窥镜摄录系统的摄录装置的内部结构示意图。

[0017] 图中:送气口-1、连接器-2、送气管-3、摄录装置-4、接镜头-5、清晰度调节器-6、控制器-7、机体-8、固定器-9、内窥镜-10、内窥连接管-11、数据输出口-401、数据输出器-402、像素控制器-403、镜头连接器-404、摄录器-405、主板-406。

具体实施方式

[0018] 为使本实用新型实现的技术手段、创作特征、达成目的与功效易于明白了解,下面结合具体实施方式,进一步阐述本实用新型。

[0019] 请参阅图1、图2,本实用新型提供一种妇科内窥镜摄录系统技术方案:其结构包括送气口1、连接器2、送气管3、摄录装置4、接镜头5、清晰度调节器6、控制器7、机体8、固定器9、内窥镜10、内窥连接管11,所述送气口1与连接器2相连接,所述送气管3安装于连接器2左侧,所述送气管3与机体8相连接,所述接镜头5与机体8为一体化结构且安装于清晰度调节器6左侧,所述摄录装置4安装于机体8内侧,所述控制器7与固定器9相连接,所述内窥镜10与内窥连接管11相连接,所述摄录装置4包括数据输出口401、数据输出器402、像素控制器403、镜头连接器404、摄录器405、主板406,所述摄录器405通过镜头连接器404与主板406相焊接,所述镜头连接器404安装于主板406左侧,所述数据输出器402为长方体结构且安装于主板406上端,所述数据输出器402为长方体结构且安装于像素控制器403右侧,所述数据输出口401与主板406相连接,所述固定器9与内窥连接管11相连接,所述控制器7与固定器9在同一中心线上且表面设有三个按钮,所述清晰度调节器6为圆柱体结构且安装于控制器7左侧,所述摄录装置4水平设有两个,所述送气管3通过连接器2与送气口1相连接,所述接镜头5与清晰度调节器6在同一中心线上,所述摄录器405安装于机体8上端,所述数据输出口401与控制器7内侧相连接,所述内窥连接管11使用纤维橡胶材质,具有无毒,不会在使用时分解有害物质的效果,所述送气口1使用不锈钢材质,具有硬度高,耐腐蚀,使用寿命长的效果。

[0020] 本专利所说的内窥镜10是一个配备有灯光的管子,内窥镜可以经人体的天然孔道,或者是经手术做的小切口进入人体内,所述连接器2在电路内被阻断处或孤立不通的电路之间,架起沟通的桥梁,从而使电流流通,使电路实现预定的功能。

[0021] 在进行使用时装置中通过数据输出口401对装置内的数据进行采集,接着通过装置中的数据输出器402与像素控制器403进行数据的读取时保证清洗程度,接着摄录器405通过镜头连接器404对数据进行观察摄录,且通过内窥镜10和内窥连接管11对人体进行检查操作,通过清晰度调节器6可再次检测清晰度。

[0022] 本实用新型解决了内窥镜摄录时,清晰度较低,导致摄录时像素差,模糊,使摄录精确度降低的问题,本实用新型通过上述部件的互相组合,在结构上设置了摄录装置,且装置中通过数据输出口对内窥镜和内窥连接管探索到的数据进行采集,且通过摄录器可进行观察,接着装置中的像素控制器进行清晰度的调节,加强装置摄录后的清洗度,提高摄录像素和精准性,加强装置的实用性,具体如下所述:

[0023] 所述摄录装置4包括数据输出口401、数据输出器402、像素控制器403、镜头连接器404、摄录器405、主板406,所述摄录器405通过镜头连接器404与主板406相焊接,所述镜头连接器404安装于主板406左侧,所述数据输出器402为长方体结构且安装于主板406上端,所述数据输出器402为长方体结构且安装于像素控制器403右侧,所述数据输出口401与主板406相连接。

[0024] 以上显示和描述了本实用新型的基本原理和主要特征和本实用新型的优点,对于本领域技术人员而言,显然本实用新型不限于上述示范性实施例的细节,而且在不背离本实用新型的精神或基本特征的情况下,能够以其他的具体形式实现本实用新型。因此,无论从哪一点来看,均应将实施例看作是示范性的,而且是非限制性的,本实用新型的范围由所附权利要求而不是上述说明限定,因此旨在将落在权利要求的等同要件的含义和范围内的所有变化囊括在本实用新型内。不应将权利要求中的任何附图标记视为限制所涉及的权利要求。

[0025] 此外,应当理解,虽然本说明书按照实施方式加以描述,但并非每个实施方式仅包含一个独立的技术方案,说明书的这种叙述方式仅仅是为清楚起见,本领域技术人员应当将说明书作为一个整体,各实施例中的技术方案也可以经适当组合,形成本领域技术人员可以理解的其他实施方式。

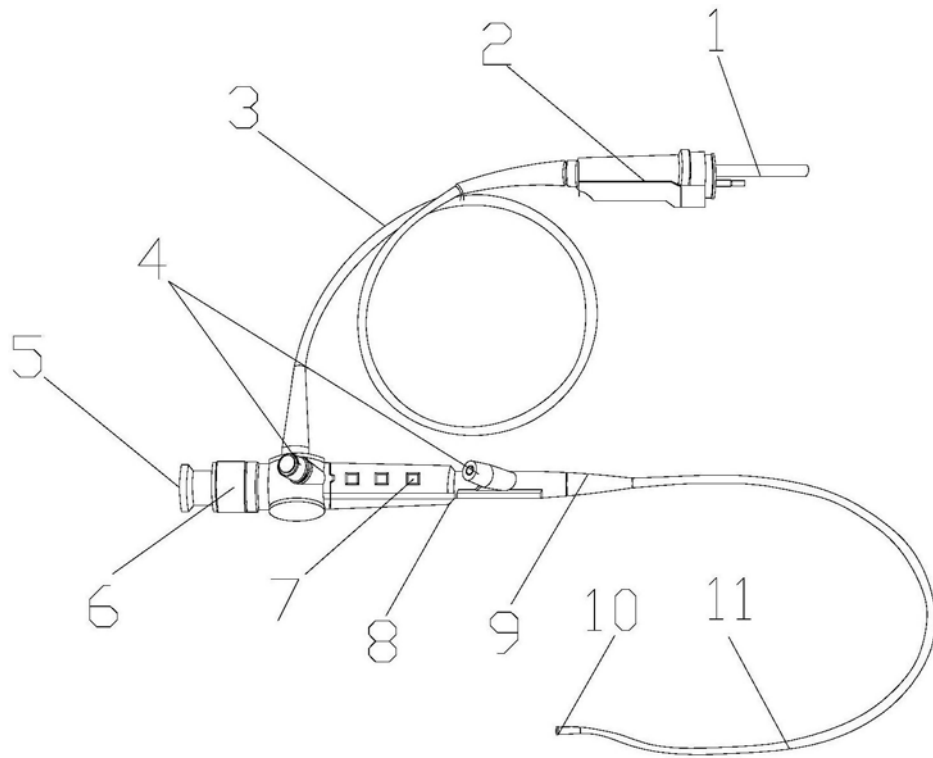


图1

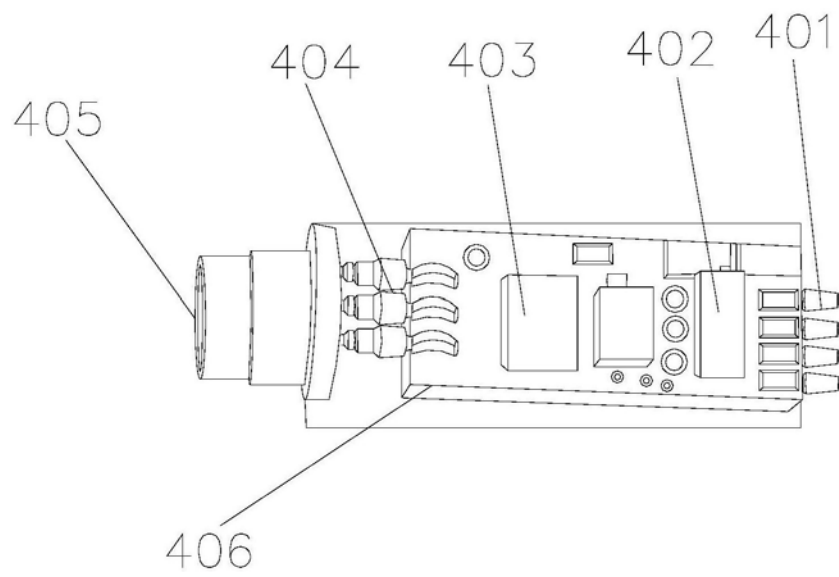


图2

专利名称(译)	一种妇科内窥镜摄录系统		
公开(公告)号	CN208160606U	公开(公告)日	2018-11-30
申请号	CN201721736631.5	申请日	2017-12-13
[标]发明人	丁启辉		
发明人	丁启辉		
IPC分类号	A61B1/303 A61B1/05		
代理人(译)	邓文武		
外部链接	Espacenet SIPO		

摘要(译)

本实用新型公开了一种妇科内窥镜摄录系统，其结构包括送气口、连接器、送气管、摄录装置、接镜头、清晰度调节器、控制器、机体、固定器、内窥镜、内窥连接管，送气口与连接器相连接，送气管安装于连接器左侧，送气管与机体相连接，接镜头与机体为一体化结构且安装于清晰度调节器左侧，摄录装置安装于机体内侧，控制器与固定器相连接，内窥镜与内窥连接管相连接，本实用新型一种妇科内窥镜摄录系统，在结构上设置了摄录装置，且装置中通过数据输出口对内窥镜和内窥连接管探索到的数据进行采集，且通过摄录器可进行观察，接着装置中的像素控制器进行清晰度的调节，加强装置摄录后的清洗度，提高摄录像素和精准性，加强装置的实用性。

