



(12) 实用新型专利

(10) 授权公告号 CN 203749374 U

(45) 授权公告日 2014. 08. 06

(21) 申请号 201420056345. 4

(22) 申请日 2014. 01. 29

(73) 专利权人 复旦大学附属上海市第五人民医院

地址 200240 上海市闵行区鹤庆路 801 号

(72) 发明人 施国伟

(74) 专利代理机构 上海卓阳知识产权代理事务  
所(普通合伙) 31262

代理人 金重庆

(51) Int. Cl.

A61B 1/00(2006. 01)

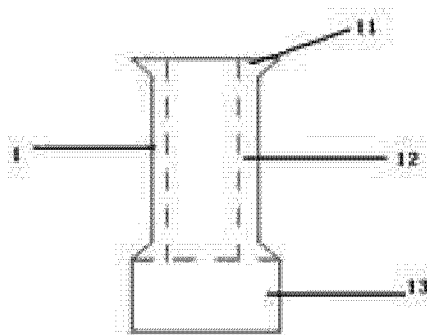
权利要求书1页 说明书2页 附图1页

(54) 实用新型名称

一种内窥镜硅胶防水帽

(57) 摘要

本实用新型涉及一种内窥镜硅胶防水帽,所述的内窥镜硅胶防水帽设有帽头,帽体和帽尾,所述的帽尾中心部位设有操作孔,所述操作孔直径 1.3mm,所述的内窥镜硅胶防水帽,长度 18mm,内直径 5mm,外直径 9.5mm,帽尾防水层厚度 5mm。所述的内窥镜硅胶防水帽材料选用硅胶。本实用新型优点在于:操作简单、液体外漏少、反复多次使用等优点。本实用新型内窥镜用硅胶防水帽设计特点在帽尾,为加长型,防水功能部厚度达 5mm,中心部位有直径 1.3mm 的孔道通向帽体及帽头,手术过程中即使器械反复进出操作孔道也不会撕裂孔道,从而防止液体外漏而保持视野清晰。该防水帽适用于所有膀胱镜、输尿管镜和肾镜。



1. 一种内窥镜硅胶防水帽设有帽头,帽体和帽尾,所述的帽尾中心部位设有操作孔,其特征在于,所述操作孔直径 1.3mm,所述的内窥镜硅胶防水帽,长度 18mm,内直径 5mm,外直径 9.5mm,帽尾防水层厚度 5mm。

2. 根据权利要求 1 所述的内窥镜硅胶防水帽,其特征在于,所述的内窥镜硅胶防水帽材料选用硅胶。

## 一种内窥镜硅胶防水帽

### 技术领域

[0001] 本实用新型涉及医疗器械技术领域,具体地说,是关于一种内窥镜硅胶防水帽。

### 背景技术

[0002] 内窥镜技术是现代泌尿外科学发展的核心内容。膀胱尿道镜、输尿管镜、肾镜等配合激光、气压弹道、超声等可以治疗结石、肿瘤、狭窄、前列腺增生等疾病。这些内镜操作时均需要连续灌注灭菌的液体已保持视野清晰。为防止液体经操作孔道反流出体外,在操作孔上需安装防水帽。临床上常用防水帽在插入操作器械数次后及发生大量液体外漏,造成液体进入量减少而视野不清,甚至液体外溅到内窥镜摄像头导致成像模糊。

[0003] 引起这样结果的主要原因是目前的防水帽设计缺陷所致,我们设计的加长型内窥镜用硅胶防水帽有效地解决了以上缺点。

[0004] 目前临床上使用的防水帽,长度 13mm, 直径(外径 9.5mm, 内径 5mm), 层厚度仅 0.5-1mm。临床上经常出现问题是在帽尾防水层经过 1-2 次操作后即形成裂口,从而失去防水功能。为克服现有产品设计上的不足,特设计了本产品。

### 发明内容

[0005] 本实用新型的目的是,提供一种内窥镜硅胶防水帽。

[0006] 为实现上述目的,本实用新型采取的技术方案是:

[0007] 一种内窥镜硅胶防水帽设有帽头,帽体和帽尾,所述的帽尾中心部位设有操作孔,所述操作孔直径 1.3mm,所述的内窥镜硅胶防水帽,长度 18mm, 内直径 5mm,外直径 9.5mm,帽尾防水层厚度 5mm。

[0008] 所述的内窥镜硅胶防水帽材料选用硅胶。

[0009] 本实用新型优点在于:操作简单、液体外漏少、反复多次使用等优点。本实用新型内窥镜用硅胶防水帽设计特点在帽尾,为加长型,防水功能部厚度达 5 mm, 中心部位有直径 1.3mm 的孔道通向帽体及帽头,手术过程中即使器械反复进出操作孔道也不会撕裂孔道,从而防止液体外漏而保持视野清晰。该防水帽适用于所有膀胱镜、输尿管镜和肾镜。

### 附图说明

[0010] 附图 1 是本实用新型一种内窥镜硅胶防水帽的结构示意图。

[0011] 附图 2 是本实用新型一种内窥镜硅胶防水帽的帽头俯视图。

[0012] 附图 3 是本实用新型一种内窥镜硅胶防水帽的帽尾俯视图。

### 具体实施方式

[0013] 下面结合实施例并参照附图对本实用新型作进一步描述。

[0014] 附图中涉及的附图标记和组成部分如下所示:

[0015] 1. 内窥镜硅胶防水帽

[0016] 11. 帽头

[0017] 12. 帽体

[0018] 13. 帽尾

[0019] 130. 操作孔

[0020] 请参看图 1, 图 1 是本实用新型一种内窥镜硅胶防水帽的结构示意图, 所述的内窥镜硅胶防水帽 1 设有帽头 11, 帽体 12 和帽尾 13。请参看图 2, 所述的帽头 1 呈圆形。请参看图 3, 所述的帽尾 13 中心部位设有操作孔 130, 所述操作孔 130 直径 1.3mm。所述的内窥镜硅胶防水帽 1 长度 18mm, 内直径 5mm, 外直径 9.5mm。所述的帽尾防水层厚度 5mm, 中心部位有直径 1.3mm 的孔道通向帽体及帽头。所述的内窥镜硅胶防水帽 1 材料选用硅胶, 兼顾弹性和韧性。

[0021] 内窥镜用硅胶防水帽经过临床试用, 操作简单方便, 能有效地减少冲洗液外漏导致镜下视野不清等现象发生。

[0022] 本实用新型效果实验

[0023]

	现有技术	对比 1 内窥镜用防水帽	对比 2 内窥镜用防水帽	本实用新型内窥镜用防水帽
内窥镜硅胶防水帽长度	13 mm	17mm	19mm	18mm
帽尾防水层厚度	0.8mm	4mm	6 mm	5mm
操作孔直径	0.9 mm	1.2 mm	1.4mm	1.3mm
结论	插入操作器械 2 次后开始发生液体外漏, 造成液体进入量减少而视野不清	插入操作器械 32 次后开始发生液体外漏, 造成液体进入量减少而视野不清	插入操作器械 55 次后开始发生液体外漏, 造成液体进入量减少而视野不清	插入操作器械 55 次后开始发生液体外漏, 造成液体进入量减少而视野不清

[0024] 以上所述仅是本实用新型的优选实施方式, 应当指出, 对于本技术领域的普通技术人员, 在不脱离本实用新型原理的前提下, 还可以做出若干改进和补充, 这些改进和补充也应视为本实用新型的保护范围。

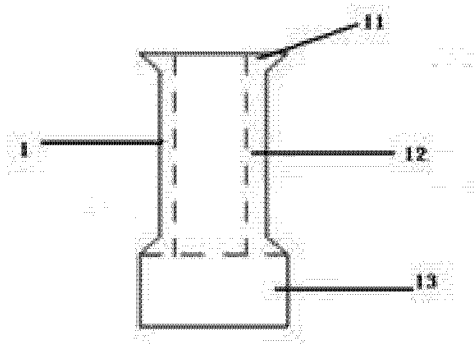


图 1

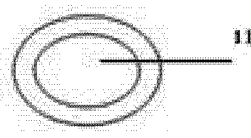


图 2

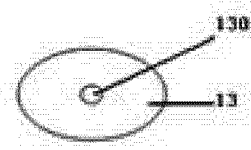


图 3

专利名称(译)	一种内窥镜硅胶防水帽		
公开(公告)号	<a href="#">CN203749374U</a>	公开(公告)日	2014-08-06
申请号	CN201420056345.4	申请日	2014-01-29
[标]申请(专利权)人(译)	复旦大学附属上海市第五人民医院		
申请(专利权)人(译)	复旦大学附属上海市第五人民医院		
当前申请(专利权)人(译)	复旦大学附属上海市第五人民医院		
[标]发明人	施国伟		
发明人	施国伟		
IPC分类号	A61B1/00		
外部链接	<a href="#">Espacenet</a> <a href="#">SIPO</a>		

摘要(译)

本实用新型涉及一种内窥镜硅胶防水帽，所述的内窥镜硅胶防水帽设有帽头，帽体和帽尾，所述的帽尾中心部位设有操作孔，所述操作孔直径1.3mm，所述的内窥镜硅胶防水帽，长度18mm，内直径5mm，外直径9.5mm，帽尾防水层厚度5mm。所述的内窥镜硅胶防水帽材料选用硅胶。本实用新型优点在于：操作简单、液体外漏少、反复多次使用等优点。本实用新型内窥镜用硅胶防水帽设计特点在帽尾，为加长型，防水功能部厚度达5mm，中心部位有直径1.3mm的孔道通向帽体及帽头，手术过程中即使器械反复进出操作孔道也不会撕裂孔道，从而防止液体外漏而保持视野清晰。该防水帽适用于所有膀胱镜、输尿管镜和肾镜。

