

[19] 中华人民共和国国家知识产权局

[51] Int. Cl.
A61B 1/00 (2006.01)
G02B 23/24 (2006.01)



[12] 发明专利申请公布说明书

[21] 申请号 200610115413.X

[43] 公开日 2007年2月14日

[11] 公开号 CN 1911156A

[22] 申请日 2006.8.8
[21] 申请号 200610115413.X
[30] 优先权
 [32] 2005. 8. 9 [33] US [31] 11/200,401
[71] 申请人 奥林巴斯医疗株式会社
 地址 日本东京
[72] 发明人 中村尚弘 宫城正明 高濑精介
 木村英伸

[74] 专利代理机构 北京三友知识产权代理有限公司
 代理人 党晓林

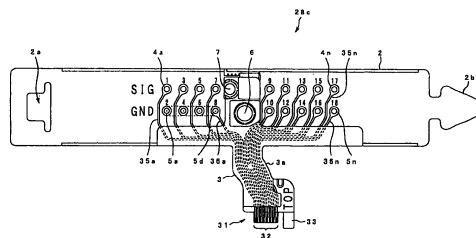
权利要求书 3 页 说明书 17 页 附图 15 页

[54] 发明名称

内窥镜用电连接设备

[57] 摘要

一种内窥镜用电连接设备，收容于连接电子内窥镜与外部设备的镜连接器内，其特征在于，具备：第1带状部，其具有第1接点部以及第2接点部，该第1接点部与传输电缆的信号线连接，该传输电缆传输来自上述电子内窥镜的摄像单元的图像信号，该第2接点部与上述传输电缆的地线连接；具有挠性的第2带状部，其具有第3接点部，该第3接点部连接于与上述外部设备电连接的连接器的连接部；以及传输部，其形成于上述第1带状部与上述第2带状部，将上述第1接点部及上述第2接点部分别与上述第3接点部电连接；上述传输部即使在上述第2带状部挠曲的状态下，也能保持上述第1接点部及上述第2接点部与上述第3接点部的电连接。



1、一种内窥镜用电连接设备，收容于连接电子内窥镜与外部设备的镜连接器内，其特征在于，具备：

- 5 第1带状部，具有：第1接点部，其与传输电缆的信号线连接，该传输电缆传输来自上述电子内窥镜的摄像单元的图像信号；以及第2接点部，其与上述传输电缆的地线连接；

具有挠性的第2带状部，其具有第3接点部，该第3接点部连接于与上述外部设备电连接的连接器的上；

- 10 以及传输部，其形成于上述第1带状部与上述第2带状部中，用于将上述第1接点部及上述第2接点部分别与上述第3接点部电连接；

上述传输部即使在上述第2带状部挠曲的状态下，也能保持上述第1接点部及上述第2接点部与上述第3接点部的电连接。

- 15 2、如权利要求1所述的内窥镜用电连接设备，其特征在于，上述第1带状部具有比上述第2带状部宽的面积。

3、如权利要求1所述的内窥镜用电连接设备，其特征在于，上述第1带状部形成为具有长边与短边的大致矩形形状。

4、如权利要求1所述的内窥镜用电连接设备，其特征在于，上述第1带状部具有挠性。

- 20 5、如权利要求2所述的内窥镜用电连接设备，其特征在于，上述第1带状部具有挠性。

6、如权利要求3所述的内窥镜用电连接设备，其特征在于，上述第1带状部具有挠性。

- 25 7、如权利要求4所述的内窥镜用电连接设备，其特征在于，在上述第1带状部设置有保持挠曲状态的固定部。

8、如权利要求7所述的内窥镜用电连接设备，其特征在于，上述第1带状部在一面上具有上述第1接点部以及上述第2接点部，并且以上述一面作为内周的方式，通过上述固定部保持为挠曲成大致圆筒形的状态。

9、如权利要求3所述的内窥镜用电连接设备，其特征在于，上述第

2 带状部从沿着上述第 1 带状部的上述长边方向的一侧部, 沿着上述短边方向突出。

10、如权利要求 4 所述的内窥镜用电连接设备, 其特征在于, 上述第 2 带状部从沿着上述第 1 带状部的上述长边方向的一侧部, 沿着上述短边方向突出。

11、如权利要求 9 所述的内窥镜用电连接设备, 其特征在于, 上述第 2 带状部从上述第 1 带状部的上述一侧部的大致中央, 沿着上述短边方向突出。

12、如权利要求 9 所述的内窥镜用电连接设备, 其特征在于, 上述第 1 带状部向与上述第 2 带状部挠曲的第 1 方向不同的第 2 方向挠曲。

13、如权利要求 12 所述的内窥镜用电连接设备, 其特征在于, 第 1 方向是与第 2 方向大致正交的方向, 且是沿着上述长边方向的方向。

14、如权利要求 1 所述的内窥镜用电连接设备, 其特征在于, 上述第 2 带状部具有用于固定到上述连接器上的引导部。

15 15、如权利要求 9 所述的内窥镜用电连接设备, 其特征在于, 上述第 2 带状部具有用于固定到上述连接器上的引导部。

16、如权利要求 3 所述的内窥镜用电连接设备, 其特征在于, 上述第 1 接点部与上述第 2 接点部分别在上述第 1 带状部的上述长边方向上并列配置。

20 17、如权利要求 4 所述的内窥镜用电连接设备, 其特征在于, 上述第 1 接点部与上述第 2 接点部分别在上述第 1 带状部的上述长边方向上并列配置。

18、如权利要求 9 所述的内窥镜用电连接设备, 其特征在于, 上述第 2 接点部配置于上述第 1 带状部的突出有上述第 2 带状部的上述侧部一侧。

19、如权利要求 18 所述的内窥镜用电连接设备, 其特征在于, 上述第 1 接点部配置于, 在上述传输电缆连接于上述第 1 带状部的状态下的成为延伸方向侧的、上述第 1 带状部的上述侧部侧。

20、一种内窥镜用电连接设备, 收容于连接电子内窥镜与外部设备

的镜连接器内，其特征在于，具备：

具有挠性的大致矩形的第 1 接点配置机构，在其同一面上配设有：
第 1 连接机构，其连接传输电缆的信号线，该传输电缆传输来自上述电
子内窥镜的摄像单元的图像信号；以及第 2 连接机构，其连接上述传输
5 电缆的地线；

具有挠性的第 2 接点配置机构，其配设有连接在连接器上的第 3 连
接机构，该连接器与上述外部设备电连接；

以及传输机构，其形成于上述第 1 接点配置机构以及上述第 2 接点
配置机构中，使上述第 1 连接机构以及上述第 2 连接机构可分别与上述
10 第 3 连接机构电导通；

上述传输机构在上述第 2 接点配置机构挠曲的状态下，能够保持上
述第 1 连接机构以及上述第 2 连接机构与上述第 3 连接机构的电连接。

21、如权利要求 20 所述的内窥镜用电连接设备，其特征在于，上述
第 2 接点配置机构在其长边方向的两端部具有固定机构，并且以上述同
15 一面成为内周的方式，通过上述固定机构，保持挠曲成大致圆筒状的状
态。

内窥镜用电连接设备

5 技术领域

本发明涉及一种在与外部设备连接的电连接器中使用的内窥镜用电连接设备，该外部设备与内窥镜组合使用。

背景技术

10 一般来说，在将各种电子设备之间进行电连接的时候，使用连接有多个电缆线的电连接器。

作为电子设备之一的电子内窥镜装置，具有内置了摄像单元的电子内窥镜，该摄像单元具备插入体腔内并对该体腔内进行拍摄的固体摄像元件。另外，电子内窥镜装置还具有作为外部设备的视频处理器，其对
15 通过电子内窥镜拍摄的摄像信号进行预定的信号处理，生成内窥镜影像信号。

该视频处理器与电子内窥镜，为了授受来自摄像单元的各种信号以及向摄像单元供给驱动电力，通过电子内窥镜的电连接器分别电连接多个信号电缆线。

20 这样的电连接器的构造，例如，在日本特开平 2-129872 号公报中公开。在该电子内窥镜的电连接器中，多个信号电缆线各自的一端连接在具有固体摄像元件的摄像单元上，各自的另一端与对应的连接器销直接连接或通过焊锡等连接。

25 发明内容

一种内窥镜用电连接设备，收容于连接电子内窥镜与外部设备的镜连接器内，其特征在于，具备：第 1 带状部，其具有第 1 接点部以及第 2 接点部，该第 1 接点部与传输电缆的信号线连接，该传输电缆传输来自上述电子内窥镜的摄像单元的图像信号，该第 2 接点部与上述传输电缆

的地线连接；具有挠性的第 2 带状部，其具有第 3 接点部，该第 3 接点部连接于与上述外部设备电连接的连接器的连接部；以及传输部，其形成于上述第 1 带状部与上述第 2 带状部，将上述第 1 接点部及上述第 2 接点部分别与上述第 3 接点部电连接；上述传输部即使在上述第 2 带状部挠曲的状态下，也能保持上述第 1 接点部及上述第 2 接点部与上述第 3 接点部的电连接。

本发明的以上所述的和其他的目的、特征以及优点在参照下面结合附图的描述的基础上会变得更加清楚。

10 附图说明

图 1 是电子内窥镜系统的概略结构图。

图 2 是电子内窥镜的外观图。

图 3 是表示从镜连接器上拆下电连接器后的状态的外观图。

15 图 4 是表示设置在电子内窥镜的镜连接器中的电连接器的结构的纵剖面图。

图 5 是表示将连接器基板安装在屏蔽框内的状态的电连接器的俯视图。

图 6 表示用于内窥镜的电连接器中的连接基板的结构，是表面侧的俯视图。

20 图 7 是图 6 所示的连接器基板的背面侧的俯视图。

图 8 是表示连接基板安装于电连接器中的状态的外观图。

图 9 是表示本发明的电缆线连接器 28c 的俯视图。

图 10 是表示连接了插入部信号电缆的状态的电缆线连接器 28c 的俯视图。

25 图 11 是表示本发明的电缆线连接器安装在电连接器的连接基板上的状态的作用说明图。

图 12 是表示本发明的电缆线连接器安装在电连接器的连接基板上的状态的作用说明图。

图 13 是表示本发明的电缆线连接器安装在电连接器的连接基板上的

状态的作用说明图。

图 14 是表示本发明的电缆线连接器的第 1 变形例的俯视图。

图 15 是表示本发明的电缆线连接器的第 2 变形例的俯视图。

图 16 是表示本发明的电缆线连接器的第 3 变形例的俯视图。

5 图 17 是表示本发明的电缆线连接器的第 4 变形例的俯视图。

图 18 是表示本发明的电缆线连接器的第 5 变形例的俯视图。

图 19 是表示本发明的电缆线连接器的第 6 变形例的俯视图。

图 20 是表示本发明的电缆线连接器的第 7 变形例的俯视图。

10 具体实施方式

下面，根据附图对本实施方式的电子内窥镜系统进行说明。

图 1 是电子内窥镜系统的概略结构图，图 2 是电子内窥镜的外观图，图 3 是将电连接器拆下后的镜连接器的外观图。

首先，使用图 1 对电子内窥镜系统的结构进行说明。电子内窥镜系
15 统 101 主要由以下部件构成：电子内窥镜（以下，简称为内窥镜）102；光源装置 103；视频处理器 106；以及监视器 107。

图 1 及图 2 中所示的内窥镜 102 具有：挠性的细长的插入部 108，被插入体腔内；操作部 109，设置于插入部 108 的基端侧，由做手术者把持操作；以及作为连接电缆的通用塞绳（universal cord）110，从操作部
20 109 延伸出来。在插入部 108、操作部 109 以及通用塞绳 110 中内置有光导管 111 以及电缆线 112。

光导管 111 的一端配置在插入部 108 的前端，另一端通过设置在通用塞绳 110 的基端的镜连接器（scope connector）113 与光源装置 103 相连接。电缆线 112 的一端与摄像单元 115、下述的开关等相连接，摄像
25 单元 115 具有 CCD、CMOS 等固体摄像元件（下面，在本实施方式中作为 CCD 进行说明），这些元件被安装在设置于插入部 108 的前端的物镜 114 的焦点位置上；而电缆线 112 的另一端与设置在镜连接器 113 上的电连接器 120 相连接。

如图 2 所示，在操作部 109 中设置有：弯曲操作旋钮 109a，对设置

在插入部 108 前端侧的弯曲部进行弯曲操作；处理器具插入口 109b，用于将处理器具插入到插入部 108 中的处理器具通道中；以及释放开关、定格开关 (freeze switch)、增强开关等图像处理系列开关 109c，控制摄像单元 115 的 CCD 115a 的驱动，用于对动态图像/静止图像等进行操作。

另外，在操作部 109 中还设置有：未图示的送气送水按钮，其向插入部 108 前端的物镜 114 (参照图 1) 的表面送气送水；未图示的吸引按钮，吸引体腔内的污物和水等；以及输送清洗体腔内部的清洗水的未图示的前方送水按钮等。另外，设置在操作部 109 上的图像处理系列开关 109c，通过设置在通用塞绳 110 的镜连接器 113 中的电连接器 120 与视频处理器 106 相连接。

此外，在光源装置 103 中，设置有用用于进行上述送气送水的未图示的送气送水泵。而且，用于进行吸引的吸引用泵和用于进行前方送水的未图示的前方送水泵与光源装置 103 分开设置。内窥镜 102 构成为，通过上述各泵来执行送气送水、吸引以及前方送水的功能。

回到图 1 中，光源装置 103 中设置有：光源灯 116；聚光镜 117，将来自该光源灯 116 的照明光进行聚光，并入射到配置在镜连接器 113 内的光导管 111 的输入端；未图示的控制电路，进行光源灯 116 的点亮和调光；以及上述的送气送水泵等。

视频处理器 106 是信号处理装置 (以下，统称为信号处理装置)，具有：驱动电路 104，控制设置在内窥镜 102 的插入部 108 的前端上的 CCD 115a 的驱动；以及信号处理电路 105，相对于通过摄像单元 115 的 CCD 115a 进行光电转换的摄像信号，实施处理并生成内窥镜影像信号。另外，也有光源装置 103 与视频处理器 106 形成为一体的装置。

监视器 107 显示与通过视频处理器 106 的信号处理电路 105 处理后的影像信号相对应的内窥镜图像。

如图 1 以及图 2 所示，设置在通用塞绳 110 基端的镜连接器 113，如上所述，将光导管 111 的入射端连接到光源装置 103 上，同时，具有与电子内窥镜 102 的电缆线 112 的另一端相连接的电连接器 120。

该电连接器 120 与设置在连接塞绳 121 的一端的插拔自由的连接插头 122 相连接, 该连接插头 122 由用于与作为外部设备的视频处理器 106 相连接的多个电缆线构成, 该外部设备与电子内窥镜 102 组合使用。

在连接塞绳 121 的另一端上, 设置有与连接插头 122 相同的连接插头 123。连接插头 123 与设置在视频处理器 106 上的电连接器 124 可自由地插拔。设置在视频处理器 106 上的电连接器 124, 使用与上述电连接器 120 大致相同的结构。

即, 在电连接器 120 上, 连接有能与电缆线 112 的各信号线的端部电连接的插拔自由的连接插头 122, 所述电缆线 112 具有: 将设置在插入部 108 前端的摄像单元 115 与视频处理器 106 连接起来的、用于发送和接收 CCD 驱动控制信号、摄像信号、驱动电源等的信号线; 用于供给来自图像处理系列开关 109c 的信号的信号线; 以及用于进行调光控制的信号线等。

该电连接器 120, 如图 3 所示, 采用如下结构: 在组装的时候, 通过固定部件固定在镜连接器 113 上, 在维修的时候能够卸下。

下面, 参照图 4~图 8 对电连接器 120 进行说明。

图 4 是表示设置在电子内窥镜 102 的镜连接器 113 中的电连接器 120 的结构纵剖面图; 图 5 是表示将连接器基板安装在屏蔽框内的状态的电连接器 120 的俯视图; 图 6 表示在内窥镜的电连接器 120 中使用的连接基板的结构, 是表面侧的俯视图; 图 7 是图 6 中所示的连接基板的背面侧的俯视图; 图 8 是表示连接基板安装于电连接器 120 中的状态的外观图;

如图 4 所示, 电连接器 120 具有形成为圆筒状的插座 11, 该插座 11 与设置在上述连接塞绳 121 端部的连接插头 122 相结合。在插座 11 的外周, 设有用于通过螺钉等安装在上述镜连接器 113 上的凸缘 12。

在插座 11 内周的后端侧设有卡定用突起部 13, 大致圆形的盖部件 14 与卡定用突起部 13 抵接。在盖部件 14 的背面, 配置有由绝缘部材形成的绝缘体 15, 而且, 在绝缘体 15 的背面配置有基板 16。

盖部件 14、绝缘体 15 以及基板 16 分别被粘接固定。另外, 在盖部

件 14、绝缘体 15 以及基板 16 上，设置有作为单线端子的单线销 (pin) 23、作为同轴端子的同轴销 24 以及端子销 (post pin) 25。

在插座 11 的内周与绝缘体 15 的外周之间，安装有用于保持水密的衬垫 17。另外，在绝缘体 15 与基板 16 的外周附近之间，安装有用于保持水密的衬垫 18。

在基板 16 背面的外周面侧，设置有圆筒形的屏蔽 (shield) 框 19。屏蔽框 19 的前端通过未图示的螺钉等固定部件旋合固定在插座 11 的后端。屏蔽框 19 被旋合固定在插座 11 的后端。

由此，设置在基板 16 的与屏蔽框 19 接触一侧的外周、未图示的接地电位的图形，与屏蔽框 19 电接触，同时，通过屏蔽框 19 与插座 11 相连接。即，插座 11、基板 16 的接地电位图形以及屏蔽框 19 成为导通状态。

在屏蔽框 19 的后端上，通过螺钉等固定部件安装有具有使电缆线 29 贯穿的开口 20a 的、由屏蔽部件形成的屏蔽盖 20。该电缆线 29 通过电缆线固定板 21 被固定，所述电缆线固定板 21 内置有由螺钉 22 固定的减震材料 21a。

电缆线 29 具有：镜连接器信号线 30a；操作部信号线 30b；以及插入部信号线 30c。镜连接器信号线 30a 由内置于上述镜连接器 113 中的多个信号线所构成，用于由视频处理器 106 对光源装置 103 进行调光控制。另外，操作部信号线 30b 由来自图像处理系列开关 109c 的多个信号线构成，所述图像处理系列开关 109c 设置在电子内窥镜 102 的操作部 109 中。

而且，插入部信号线 30c 由来自摄像单元 115 的多个信号线构成。另外，镜连接器信号线 30a、操作部信号线 30b 以及插入部信号线 30c 是多个单线电线，或者是同轴线。

在电缆线 29 的镜连接器信号线 30a 的前端，连接有由后述的本发明所涉及的挠性基板形成的作为内窥镜用电连接设备的电缆线连接器 28a。另外，在操作部信号线 30b 以及插入部信号线 30c 的前端，也连接有由挠性基板形成的电缆线连接器 28b、28c。

在插座 11 的内周，作为连接部件的多个单线销 23 与多个同轴销 24

以及单一端子销 25，贯通盖部件 14 和绝缘体 15，与基板 16 相连接，所述作为连接部件的多个单线销 23 与多个同轴销 24 以及单一的端子销 25 与来自作为外部设备的信号处理装置（在本实施方式中，为视频处理器 106）的连接塞绳 121 的连接插头 122 连接。在盖部件 14 的前端面侧突出的单线销 23、同轴销 24 以及端子销 25，插入到设置于连接插头 122 的销支座中，所述连接插头 122 结合在插座 11 的内周。

单线销 23、同轴销 24 以及端子销 25 粘接固定在绝缘体 15 上，它们的后端侧插入设在基板 16 上的通孔中，同时，锡焊在设置于该通孔周围的焊盘（land）上。

锡焊在基板 16 上并向基板 16 的后方延伸出来的单线销 23 与同轴销 24，插入设在连接器基板 26 上的通孔中，并锡焊在设于该通孔周围的焊盘上。

在连接器基板 26 中，如后所述，设置有作为使单线销 23 与同轴销 24 插入的孔部的通孔、该通孔周围的锡焊用的焊盘以及微连接器 27a~27c，所述微连接器 27a~27c 分别连接着设置在电缆线 29 的镜连接器信号线 30a、操作部信号线 30b 以及插入部信号线 30c 的各自的前端上的电缆线连接器 28a~28c。另外，在连接器基板 26 上，还设置有将单线销 23 与同轴销 24 的各焊盘和微连接器 27a~27c 之间连接起来的连接图形。

下面，对设置在电连接器 120 上的连接器基板 26，使用图 5~图 7 进行说明。

在电连接器 120 的屏蔽框 19 内，如图 5 所示，设置有锡焊在单线销 23（图 5 中未图示）以及同轴销 24 上的连接器基板 26。在连接器基板 26 上，搭载有由一块挠性基板形成、并分别与设置在电缆线 29 的各信号线 30a~30c 前端的电缆线连接器 28a、28b 以及电缆线连接器 28c 相连接的上述 3 个微连接器 27a~27c。

该连接器基板 26 主要具有：大致圆形的第 1 基板部 26a，其与单线销 23 和同轴销 24 的屏蔽部连接；以及大致圆形的第 2 基板部 26b，其与同轴销 24 的芯线部连接。另外，连接器基板 26 具有将第 1 基板部 26a 与第 2 基板部 26b 电连接的未图示的连接图形，同时还具有折弯部 26c，

其以使第1基板部26a与第2基板部26b对置的方式能够折弯成大致U字形。

下面，使用图6及图7，对连接器基板26的详细结构进行说明。

如图6所示，在连接器基板26的第1基板部26a的背面设置有多个单线销焊盘52，以及多个同轴屏蔽销焊盘53。单线销焊盘52具有：作为使单线销23插入的孔部的多个通孔52a；以及设在通孔52a周围的焊盘52b。

另外，同轴屏蔽销焊盘53具有：作为使同轴销24的屏蔽部插入的孔部的多个通孔53a；以及设在部分通孔53a周围的外缘侧的焊盘53b。

多个单线销焊盘52，如图6中的P1~P19所示，设置在第1基板部26a的中央。另外，多个同轴屏蔽销焊盘53，如图6中的P21~P25所示，设置成比靠近中央设置的单线销焊盘52更靠近第1基板部26a的外缘侧。

此外，在第1基板部26a上，搭载着装有镜连接器信号线30a的电缆线连接器28a的微连接器27a。该微连接器27a搭载在第1基板部26a的外周侧。

在连接器基板26的第2基板部26b的背面设置有多个通孔55a、同轴芯线销焊盘55（图6中的P31~P35）以及屏蔽膜54。

多个通孔55a是如下孔部：在以折弯部26c为基准将连接器基板26折弯使得第2基板部分26b与第1基板部26a对置的时候，同轴销24的芯线部插入到分别与设置在第1基板部26a上的多个同轴屏蔽销焊盘53（图6中的P21~P25）对置的位置。

同轴芯线销焊盘55（图6中的P31~P35）具有：上述的多个通孔55a；以及设置在该通孔55a周围的焊盘55b。另外，屏蔽膜54在第2基板部26b的背面，形成于除同轴芯线销焊盘55以外的全部区域上。

该屏蔽膜54主要以屏蔽第1基板部26a与第2基板部26b之间的电磁为目的，从折弯部26c一直延伸到第1基板部26a的一部分，而且与未图示的接地电位图形电连接。

另一方面，如图7所示，在连接器基板26的第1的基板部26a的表面设置有：多个孔52'a；多个单线销焊盘52'（图7中的P1~P19）；

以及多个孔 53' a (图 7 中的 P21~P25)。

多个孔 52' a, 分别与第 1 基板部 26a 背面的多个单线销焊盘 52 (图 6 中的 P1~P19) 的通孔 52a 相连通。另外, 多个单线销焊盘 52' 具有: 上述多个孔 52' a; 以及设置在这些多个孔 52' a 周围的焊盘 52' b。

5 另外, 多个孔 53' a (图 7 中的 P21~P25), 分别与第 1 基板部 26a 的背面的多个同轴屏蔽销焊盘 53 (图 6 中的 P21~P25) 的通孔 53a 相连通。

另外, 在第 2 基板部 26b 上设置有: 多个孔 55' a, 分别与背面的多个同轴芯线销焊盘 55 (图 6 中的 P31~P35) 的通孔 55a 相连通; 多个同轴芯线销焊盘 55' (图 7 中的 P31~P35), 由设在这些孔 55' a 周围的焊盘 55' b 构成。

另外, 在第 2 基板部 26b 的表面的大致中央部分搭载有: 微连接器 27b, 其装有电缆线 29 的操作部信号线 30b 的电缆线连接器 28b; 以及微连接器 27c, 其装有插入部信号线 30c 的电缆线连接器 28c。

15 此外, 第 2 基板部 26b 在向第 1 基板部 26a 侧折弯的时候, 将与设置在第 1 基板部 26a 上的微连接器 27a 重合的部分切除。通过该第 2 基板部 26b 的切口, 微连接器 28a 变得易于装配在搭载于第 1 基板部 26a 的微连接器 27a 上。

即, 由挠性基板形成的连接器基板 26, 在将第 1 基板部 26a 与第 2 基板部 26b 折弯成从折弯部 26c 开始相互重叠的状态下, 在由第 1 基板部 26a 的表面和第 2 基板部 26b 的背面构成的一个面上, 主要连接着与外部设备相连接的单线销 23、同轴销 24 等连接部件。

另外, 连接器基板 26 在由第 1 基板部 26a 的背面与第 2 基板部 26b 的表面构成的另一个面侧, 主要搭载着微连接器 27a、27b 和 27c, 所述 25 微连接器 27a、27b 和 27c 分别装配着内置在电子内窥镜的通用塞绳 110 中的电缆线 29 的电缆线连接器 28a、28b 以及电缆线连接器 28c。

这些微连接器 27a~27c 通过分别对应的单线销焊盘 52 (图中的 P1~P19)、同轴屏蔽销焊盘 53 (图中的 P21~P25)、同轴芯线销焊盘 53 (图中的 P31~P35) 以及未图示的连接图形相连接。

此外，在本实施方式中，多个单线销焊盘 52、多个同轴屏蔽销焊盘 53 以及多个同轴芯线销焊盘的数目、微连接器 27a~27c 的数目等，是一个例子，可以根据包含在电缆线 29 中的信号线 30a~30c 的种类、粗细以及数量，还有微连接器 27 的极数等等而变更。

5 如上所述，所构成的连接器基板 26，如图 8 所示，以第 1 连接器基板部 26a 与第 2 基板部 26b 的背面对置的方式装配在电连接器 120 上。此时，多个单线销 23 如图 4 所示，其中途部分锡焊在基板 16 上，与基板 16 电连接。另外，单线销 23 进行绝缘体 15 与基板 16 的位置关系的保持。

10 另外，多个单线销 23 之中的几个，其轴向的长度较短，这些长度较短的单线销 23 主要用作与基板 16 的电连接和位置保持用。这些长度较短的单线销 23 的基端侧的末端部分插入设于基板 16 的通孔中，与设在基板 16 两面的通孔周围的焊盘被锡焊起来。

由此，在本实施方式中，基板 16 与长度较短的单线销 23 电连接。

15 另外，在基板 16 上设置有与搭载在基板 16 上的电子部件相连接的连接图形和接地电位图形。此外，多个长度较短的单线销 23，通过被锡焊后的焊盘与连接图形或者接地电位图形电连接。

上述长度较短的单线销 23 与其他多个单线销 23，它们的基端侧的末端部分插入到连接器基板 26 的第 1 基板部 26a 的单线销焊盘 52 的通孔
20 52a（参照图 6 以及图 7）中，与通孔 52a 周围的焊盘 52b 被锡焊起来。由此，基板 16 与连接器基板 26 的第 1 基板部 26a 电连接。

另外，多个同轴销 24 的基端侧的末端部分插入到连接器基板 26 的第 2 基板部 26b 的同轴芯线销焊盘 55 的通孔 55a（参照图 6 以及图 7）中，与通孔 55a 周围的焊盘 55b 被锡焊起来。由此，连接器基板 26 的第
25 1 基板部 26a 与第 2 基板部 26b 被保持为它们之间隔开一定的间隔，同时被电连接。

此外，多个同轴销 24 的作为屏蔽件的外周部基端侧的末端部分，插入到设在连接器基板 26 的第 1 基板部 26a 上的同轴销焊盘 53 的通孔 53a（参照图 6 以及图 7）中，与第 1 基板部 26a 的同轴屏蔽销焊盘 53 被锡

焊起来。另外，端子销 25 插入到设在基板 16 的通孔中，与设在基板 16 两面的通孔周围的焊盘被锡焊起来。

这样，基板 16、连接器基板 26 的第 1 基板部 26a 和第 2 基板部，通过设置在插座 11 内的盖部件 14 与绝缘体 15 上的单线销 23 以及同轴销 24，使各自对置的面离开预定的距离，在机械保持的同时，被电连接。

以下，参照图 9~图 13，对本实施方式所涉及的作为本发明的内窥镜用电连接设备的电缆线连接器 28c 详细地进行说明。

图 9 是表示电缆线连接器 28c 的俯视图；图 10 是表示连接有复合电缆的状态的电缆线连接器 28c 的俯视图；图 11~图 13 是表示电缆线连接器 28c 安装在电连接器 120 的连接器基板 26 上的状态的作用说明图。

如图 9 以及图 10 所示，作为内窥镜用电连接设备的电缆线连接器 28c，是整体形状为大致 T 字形的挠性基板，具有：作为第 1 带状部的电缆线连接部 2，其成为宽度稍宽的矩形的、具有挠性的第 1 接点配置机构；作为第 2 带状部的连接端子部 3，其成为从该电缆线连接部 2 的大致中央部分的侧部延伸出来的具有挠性的第 2 接点配置结构。

在电缆线连接部 2 的一面上，平面地设置有用在长度方向上将大致等间隔的多个电线连接成两列的、作为第 1 接点部的多个信号焊盘 4 (4a~4n) 以及作为第 2 接点部的多个地线焊盘 (ground land) 5 (5a~5n)。另外，电缆线连接部 2 为了便于连接多个电线，具有比连接端子部 3 更大的面积。

上述的多个信号焊盘 4 (4a~4n) 被配设成，在朝向图 9 的纸面观察电缆线连接部 2 时在上方排成一列。另一方面，多个地线焊盘 5 (5a~5n) 被配设成，在朝向图 9 的纸面观察电缆线连接部 2 时在下方排成一列。

这些多个信号焊盘 4 (4a~4n) 以及地线焊盘 5 (5a~5n) 各自的间隔，对应于所连接的同轴线的种类、粗细等，被设定为易于进行锡焊连接的间隔。

另外，在电缆线连接部 2 的大致中央部分设置有：接地焊盘 6，与成为插入部信号线 30c 的地线的综合接地屏蔽件锡焊起来；以及导线用焊盘 7，与该接地焊盘 6 电导通。在该导线用焊盘 7 上，通过锡焊连接着接

地导线 8 的一端。

接地导线 8 的另一端具有环状的连接部，该连接部连接在电连接器 10 的接地电位上。

上述作为第 2 电连接部的连接端子部 3 具有变形部 3a 与端子部 31。
5 变形部 3a 从电缆线连接部 2 侧的中央部分延伸出来。端子部 31 是变形部 3a 延伸出来的端部，其前端成为用于电连接的第 3 连接部。端子部 31 具有多个端子片 32，形成为插入到设于连接器基板 26 上的微连接器 27c 中的形状。

另外，在端子部 31 中设有作为引导部的引导片 33，其与多个端子片
10 32 的长轴方向平行地延伸出来。引导片 33 比起形成有多个端子片 32 的部分的宽度形成为比较窄的宽度，被安装在与微连接器 27 的未图示的插入口并列设置的未图示的引导片插入口中。另外，该引导片 33 与微连接器 27 通过粘接、锡焊等固定。

由此，端子部 31 在向微连接器 27c 插入的时候，就不会发生正反的
15 插入错误。另外，微连接器 27 也可以具有例如引导槽等被引导部，其使引导片沿着筐体的一侧面安装。

另外，上述信号焊盘 4 (4a~4n) 以及接地焊盘 5 (5a~5n)，通过
20 连接图形 35 (35a~35n)、36 (36a~36n) 与各自对应的端子部 31 的各端口片 32 电连接。此外，连接图形 35 (35a~35n)、36 (36a~36n) 构成本实施方式的电缆线连接器 28c 中的作为传输机构的传输部。

另外，本实施方式的电缆线连接器 28c 形成如下结构：朝向图 9 的
纸面观察时比接地焊盘 6 更靠左侧的 4 个地线焊盘 5a~5d 在背面侧电连接，地线焊盘 5d 通过连接图形 36a，与多个端子片 32 中的一个电连接。

另外，电缆线连接器 28c 在其电缆线连接部 2 的一方的端部部分上，
25 设有凸形的切入孔 2a，另一方的端部上设置有钩形部 2b，该钩形部 2b 是在长轴方向上突出的大致等腰三角形，在该三角形的底边上具有预定宽度的连接片。

由此，本发明的电缆线连接器 28c，通过将其钩形部 2b 的等腰三角
形插入凸形切入孔 2a 宽度较宽的部分，将钩形部 2b 的连接片装配在凸

形切入孔 2a 的宽度较窄的部分，由此能够使电缆线连接部 2 的形状保持为大致圆筒形。

贯穿电缆线 29 的插入部信号线 30c 内的多个同轴线 10(10a~10n)，分别平面地锡焊在上述多个信号焊盘 4(4a~4n) 以及地线焊盘 5(5a~5n) 上。即，插入部信号线 30c 的各同轴线 10(10a~10n) 的、成为内部导体并作为信号线的芯线 9(9a~9n)，分别锡焊在对应的连接焊盘 4(4a~4n) 上。另外，各同轴线 10(10a~10n) 的作为外部导体的接地屏蔽件分别锡焊在连接焊盘 5(5a~5n) 上。

这时，本发明的电缆线连接器 28c，如图 10 所示，被连接成：插入部信号线 30c 向连接端子部 3 延伸出来的侧部的相反侧的侧部方向延伸，即，向朝图 10 的纸面观察时的上部侧延伸。即，由于连接端子部 3 与设置在电连接器 120 的连接基板 26 上的微连接器 27c 相连接，因此，考虑到电连接器 120 向镜连接器 113 上的装配性，插入部信号线 30c 被连接成，从连接端子部 3 相反侧的电缆线连接器 28c 的电缆线连接部 2 侧部延伸出来。

另外，插入部信号线 30c 通过锡焊连接在锡焊着内部综合接地屏蔽件的电缆线连接器 28c 的接地焊盘 6 上，因此，与电缆线连接器 28c 保持连接。所以，插入部信号线 30c 采用较粗且结实的综合接地屏蔽件，锡焊在接地焊盘 6 上，使与电缆线连接器 28c 的连接强度提高。因此，接地焊盘 6 配置在电缆线连接器 28c 的电缆线连接部 2 的大致中央，以便能尽量设定为较大的面积。

另外，由于电缆线连接器 28c 依存于电连接器 120 以及镜连接器 113 的大小，所以，电缆线连接部 2 的面积受到限制。因此，多个信号焊盘 4(4a~4n) 以及地线焊盘 5(5a~5n)，有必要考虑被锡焊连接的插入部信号线 30c 的多个同轴线 10(10a~10n) 的连接性且高效地配置在电缆线连接部 2 的空间内。

由于以上所述的原因，本发明的电缆线连接器 28c 在电缆线连接部 2 中，多个信号焊盘 4(4a~4n) 在延伸出插入部信号线 30c 的一侧配设成一行，多个地线焊盘 5(5a~5n) 在延伸出连接端子部 3 的一侧配设成一

列。即，多个信号焊盘 4 (4a~4n)，在朝向图 9 的纸面观察时的电缆线连接部 2 的上方，沿长边方向配设成一行，多个地线焊盘 5 (5a~5n)，在朝向图 9 的纸面观察时的电缆线连接部 2 的下方，沿长边方向配设成一行。

5 另外，分别成对的多个信号焊盘 4(4a~4n)以及多个地线焊盘 5(5a~5n)，上下大致垂直地配置。即，例如，信号焊盘 4a 与地线焊盘 5a 在电缆线连接部 2 的短边方向的上下大致垂直地配置成，一根同轴线 10a 大致呈直线状，并且同轴线 10a 的芯线 9a 与接地屏蔽件能够通过锡焊连接。

因此，插入部信号线 30c，如图 10 所示，其综合接地屏蔽件通过锡焊连接在接地焊盘 6 上，向朝图 10 的纸面观察时的下方延伸的多个同轴线 10 (10a~10n) 分别向上方折回，各芯线 9 (9a~9n) 通过锡焊分别与对应的信号焊盘 4 (4a~4n) 相连接，各接地屏蔽件通过锡焊分别与对应的接地焊盘 5 (5a~5n) 相连接。由此，插入部信号线 30c 即使被施加拉力，力也不会直接施加到各同轴线 10 (10a~10n) 上，因此难以使各同轴线 10 (10a~10n) 发生断线。

下面，参照图 11~图 13，对以上结构的、连接有插入部信号线 30c 的本发明的电缆线连接器 28c 连接在电连接器 120 上所搭载的连接器基板 26 的微连接器 27c 上的状态进行说明。

如图 11 所示，在插入部信号线 30c 的各同轴线 10 与分别对应的信号焊盘 4 以及地线焊盘 5 通过锡焊连接的面向上的状态下，电缆线连接器 28c 连接在微连接器 27c 上。

此时，电缆线连接器 28c，其连接端子部 3 的端子部 31 的各端子片 32 (在图 11 中未图示) 插入到微连接器 27c 的插入口中。另外，电缆线连接器 28c，通过将端子部 31 的引导片 33 按预定插入安装到引导片插入口等中，不会产生正反的插入错误，而且，端子部 31 的各端子片 32 与微连接器 27c 容易电连接。

下面，如图 12 所示，电缆线连接器 28c 的连接端子部 3 挠曲成使电缆线连接部 2 立起。然后，将电缆线连接器 28c 的电缆连接部 2 的三角形的钩形部 2b 插入到凸形的切入孔 2a 的宽度较宽的部分，将钩形部 2b

的连接片装配在凸形切入孔 2a 的宽度较窄的部分。

由此，电缆线连接器 28c，如图 13 所示，以电缆线连接部 2 的各同轴线 10 所连接的面成为内侧的方式，保持着挠曲成大致圆筒状的形状。然后，在该状态下，如图 4 所示，屏蔽框 19 安装在电连接器 120 上，电

5 电缆线连接器 28c 收容在屏蔽框 19 的内部。

另外，即使电缆线连接部 2 以及连接端子部 3 发生挠曲，多个信号焊盘 4 (4a~4n) 以及多个地线焊盘 5 (5a~5n) 也可以通过连接图形 35 (35a~35n)、36 (36a~36n)，保持电连接的状态。

此外，本实施方式的电缆线连接器 28c，其连接端子部 3 向沿着电

10 缆线连接部 2 的短边方向的第 1 方向挠曲，电缆线连接部 2 向沿其长边方向的第 2 方向挠曲。即，连接端子部 3 以及电缆线连接部 2，分别向不同的方向挠曲，该不同的方向为大致正交的方向。

如以上说明的那样，本发明的电缆线连接器 28c 由大致 T 字形的挠性基板形成，在横向较长且形成为平面形状的矩形的电缆线连接部 2 中，

15 具有沿着长轴方向上下各一系列的多个信号焊盘 4 (4a~4n) 与多个地线焊盘 5 (5a~5n)，将这些各焊盘 4、5 以容易进行插入部信号线 30c 的各同轴线 10 的锡焊的间隔进行设置，并且，在通过连接图形 35 (35a~35n)、36 (36a~36n) 与设置在电缆线连接部 2 上的各焊盘 4、5 连接的连接端子部 3 上，设置有具有宽度较窄的多个端子片 32 的端子部 31。

因此，本发明的电缆线连接器 28c，由于插入部信号线 30c 的各同轴

20 线 10 平面锡焊在电缆线连接部 2 上，因此锡焊的作业性提高，能够容易地将具有多个端子片 32 的端子部 31 连接到搭载在电连接器 120 的连接

器基板 26 上的微连接器 27c 上。另外，电缆线连接器 28c 在使连接端子部 3 弯曲立起的状态下弯曲，通过使电缆线连接部 2 保持为挠曲成大致

25 圆筒状的状态，能够使电缆线连接器 28c 收容于有空间限制的屏蔽框 19 的内部。

从而，组装作业人员变得容易将电连接器 120 收容在镜连接器 113 内。然后，例如，当插入部信号线 30c 的各同轴线 10 与电缆线连接器 28c 的连接发生接触不良等不良情况下，修理作业人员将电连接器 120 从镜

连接器 113 中卸下，将电缆线连接器 28c 的钩形部 2b 从切入孔 2a 中拔出，将电缆线连接器 28c 从大致圆筒状撑开，由此能够容易地检查与各同轴线 10 之间的连接状态。

另外，修理作业人员通过将发生接触不良等的同轴线 10 再次重新锡焊连接，或者更换电缆线连接器 28c 自身等，能够容易地进行电气上的维护、修理等。

另外，在电缆线连接部 2 上，多个信号焊盘 4 与各同轴线 10 的折回方向吻合，在沿长度方向的一侧部侧配置成一列，多个地线焊盘 5 在沿长度方向的另一侧部侧配置成一列，同时，对应的各信号焊盘 4 与地线焊盘 5 分别配置在与长度方向大致正交的方向上。由此，就可以容易地将各同轴线 10 的芯线 9 以及接地屏蔽件，通过锡焊分别连接在对应的信号焊盘 4 以及地线焊盘 5 上。

此外，上述本发明的电缆线连接器 28c，如以下说明的那样，也可以构成为具有图 14~图 20 中所示那样的各种特征。图 14~图 20 是表示本发明的电缆线连接器 28c 的变形例的俯视图。

首先，如图 14 所示，作为第 1 变形例的电缆线连接器 28c 形成如下结构：在上述电缆线连接部 2 的两端部上没有凸形的切入孔以及三角形的钩形部 2b。

该电缆线连接器 28c 与上述相同，其连接端子部 3 的端子片 32 通过微连接器 27c 电连接在电连接器 120 的连接器基板 26 上，之后，使电缆线连接部成为大致圆筒状。此时，电缆线连接器 28c 的电缆线连接部 2 例如通过粘性带、带 (band) 等固定成其两端部重合的状态，并保持成大致圆筒状。

下面，如图 15 以及图 16 所示，作为第 2 以及第 3 变形例的电缆线连接器 28c，代替设置在电缆线连接部 2 的两端部上的凸形的切入孔 2a 以及三角形的钩形部 2b，在电缆线连接部 2 的两端部设置切口，以便能够使电缆线连接部 2 保持形成为大致圆筒状。

如图 15 所示，作为第 2 变形例的电缆线连接器 28c，在电缆线连接部 2 的两端部上分别形成有沿着与长度方向大致正交的方向的切槽 2c、

2d。这些切槽 2c、2d 一直形成到电缆线连接部 2 的大致中央。

一侧的切槽 2c 的、电缆线连接部 2 的一侧部侧成为切口，另一侧的切槽 2d 的、电缆线连接部 2 的另一侧部侧成为切口。由此，电缆线连接部 2 从分别设在两端部的切槽 2c、2d 的各切口侧，以两端部的切槽 2c、
5 2d 配合的方式卡入，从而保持为大致圆筒状。

另外，如图 16 所示，作为第 3 变形例的电缆线连接器 28c，在电缆线连接部 2 的一端部的大致中央，形成有沿着与长度方向大致正交的方向的 I 字状的切槽 2e；在电缆线连接部 2 的一端部的大致中央，在纸面上，形成有反 π 字形的切槽 2f。

10 由此，电缆线连接部 2，通过使设于其一端部分的、在此为反 π 字形的切槽 2f，卡入到设置在另一端部分上的 I 字状的切槽 2e 中，从而保持为大致圆筒状。

另外，在图 17~图 20 中，作为第 4~第 7 的变形例的电缆线连接器 28c，是使从上述实施例以及第 1~第 3 变形例中所示的电缆线连接器 28c
15 的大致中央一侧部延伸出来的连接端子部 3，从电缆线连接部 2 的一端侧部向与长度方向大致正交的方向延伸出来。

即，即使改变从电缆线连接部 2 的一侧部中的连接端子部 3 的延伸位置，也不会损害电缆线连接器 28c 的功能。

另外，上述本发明的实施方式以及各变形例中的电缆线连接器 28c，
20 使用作为外部设备的信号处理装置、即视频处理器 106 与光源装置 103 分开设置的例子进行了说明，但也可以用于信号处理装置、即视频处理器 106 和光源装置形成为一体的外部设备中。

另外，本发明并不限于以上所述的实施方式，在不脱离发明的要旨的范围内可以进行各种变更。

25 在上面结合附图对本发明的优选实施例进行了描述后，应该理解到：本发明并不限于这些具体实施例，其各种变形和修改能够在不脱离本发明如所附权利要求限定的范围和要旨内由本领域的技术人员作出。

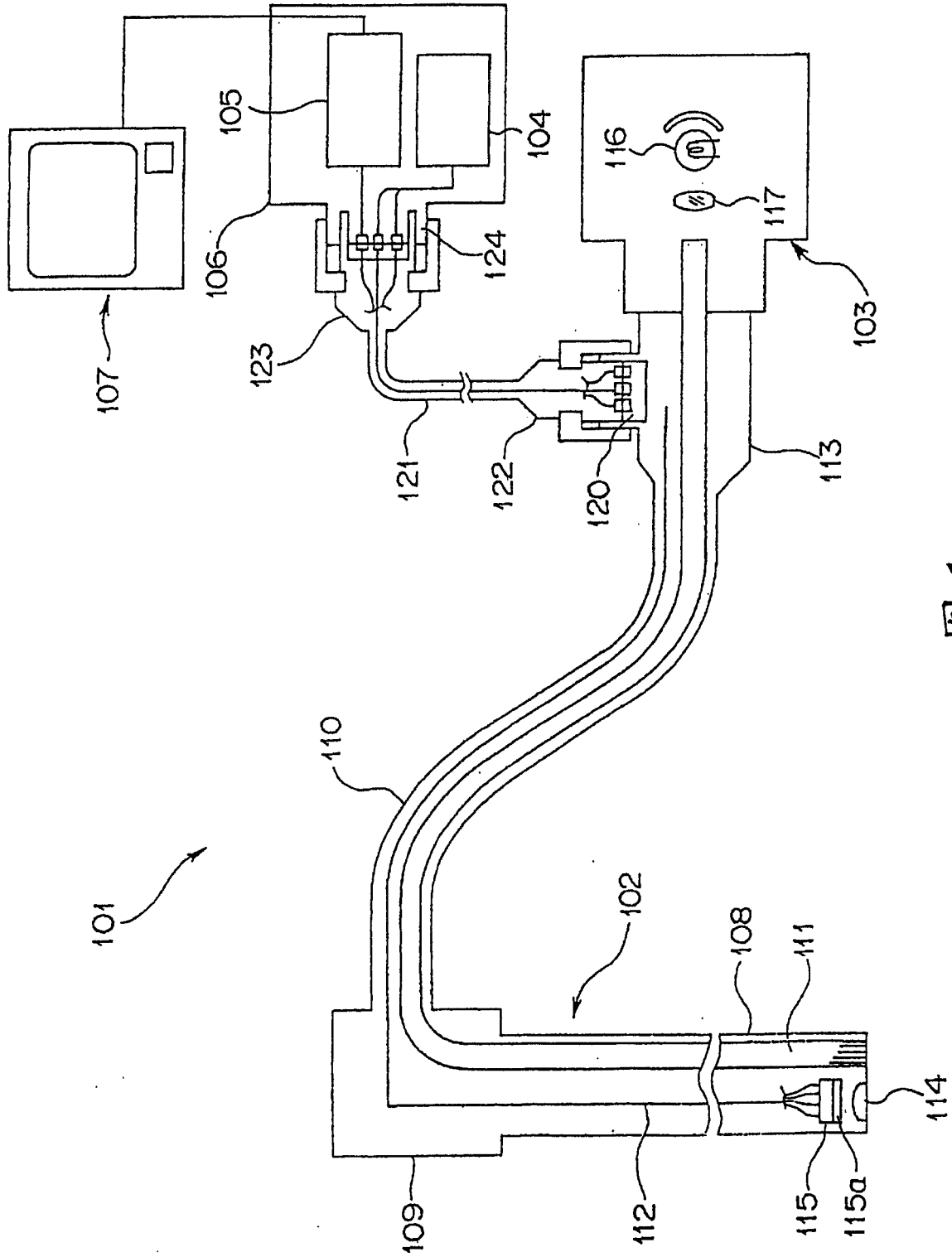


图 1

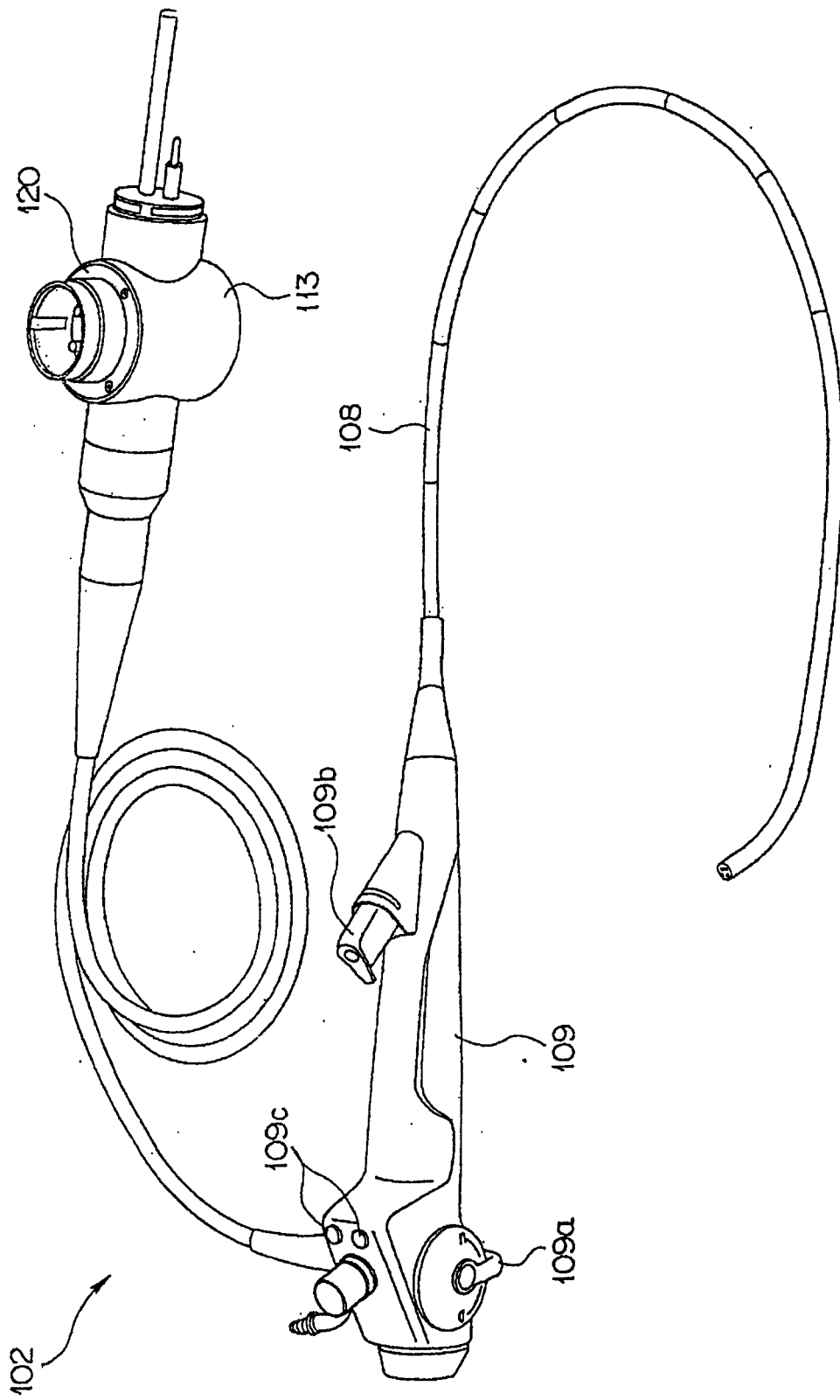


图 2

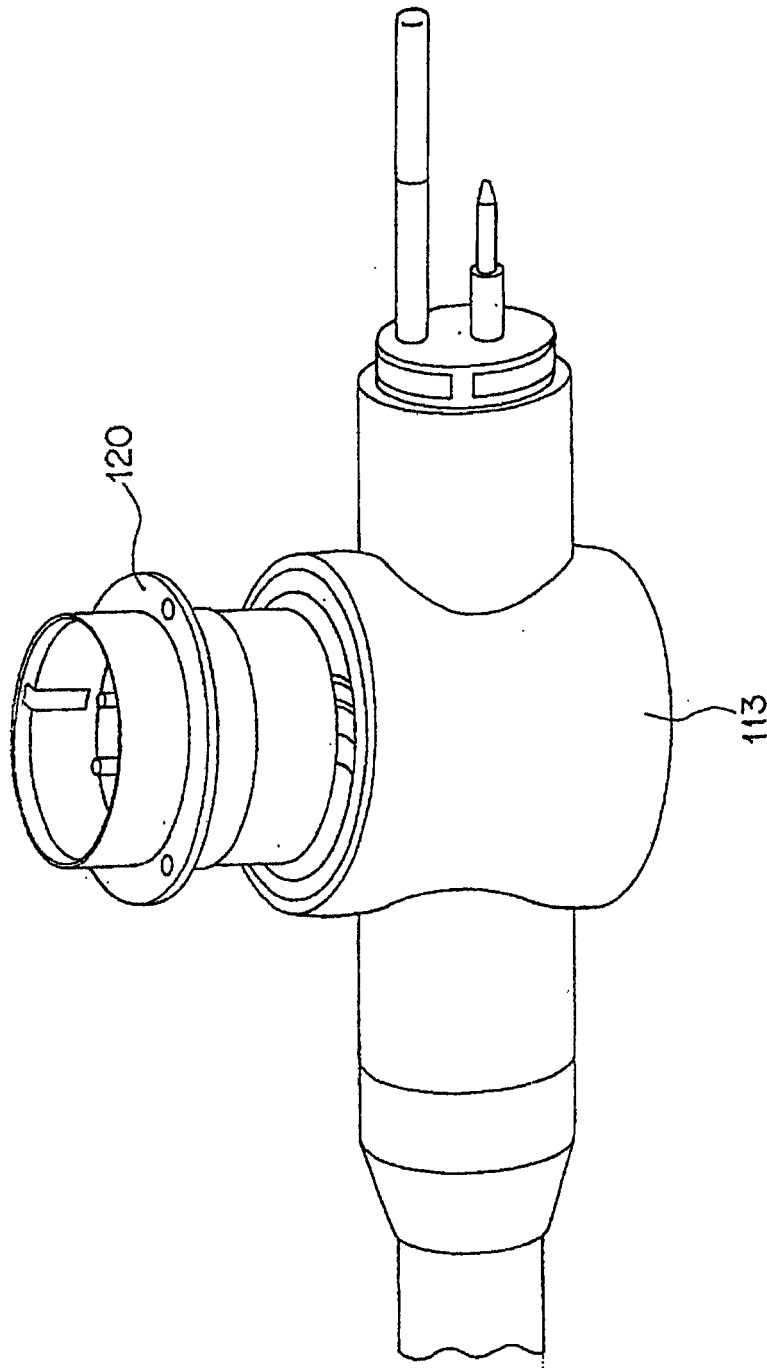


图 3

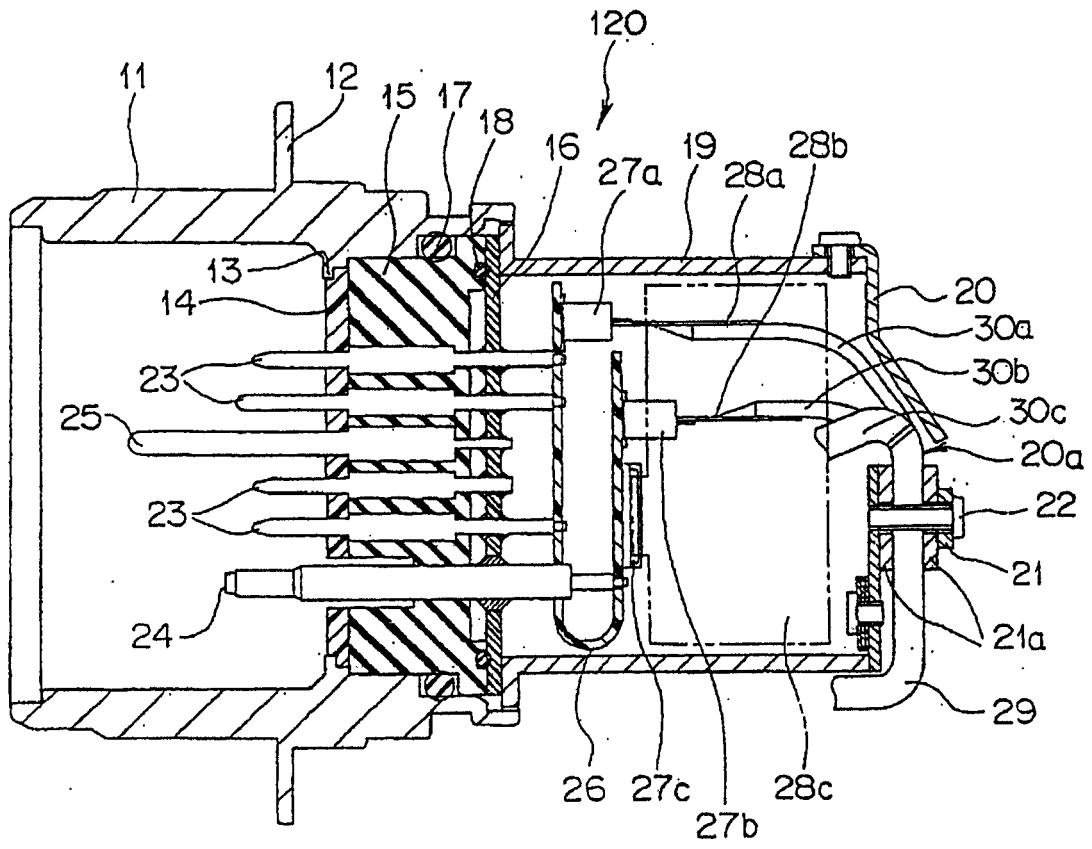


图 4

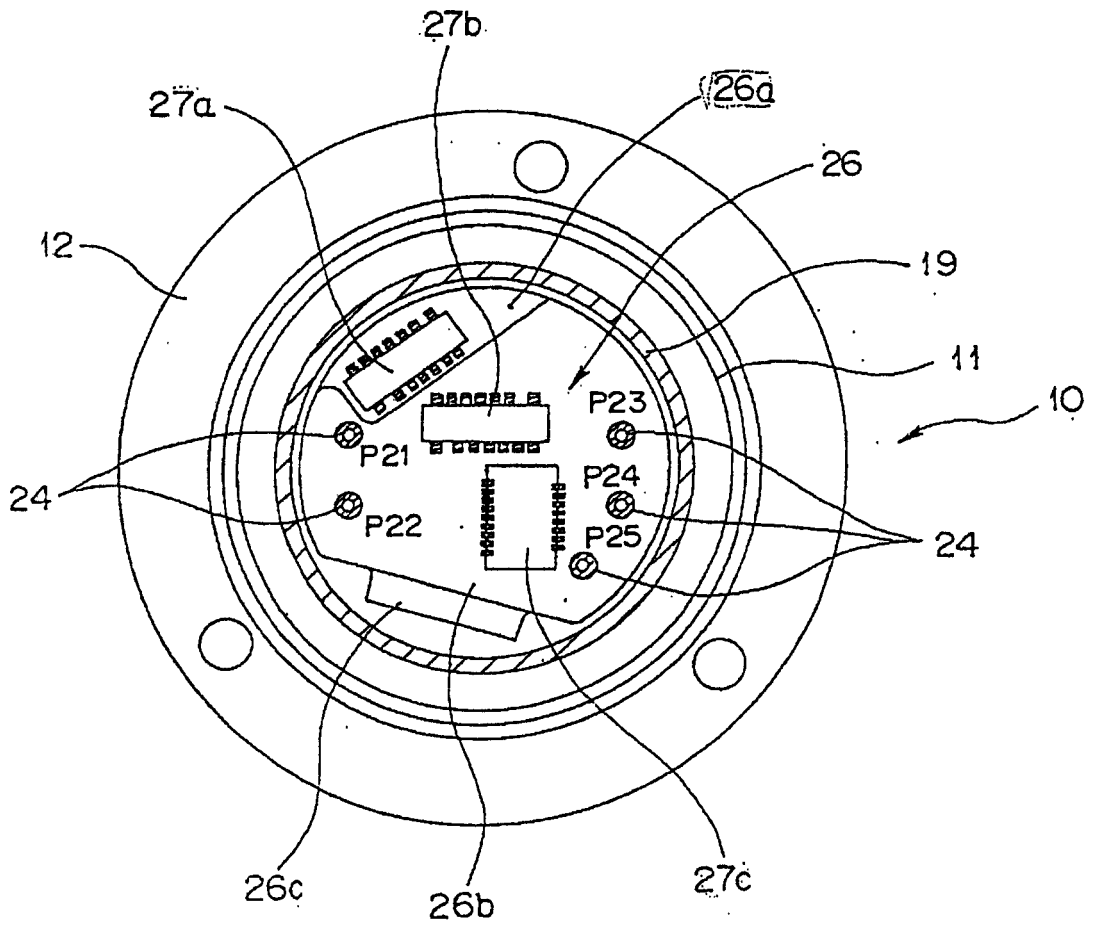


图 5

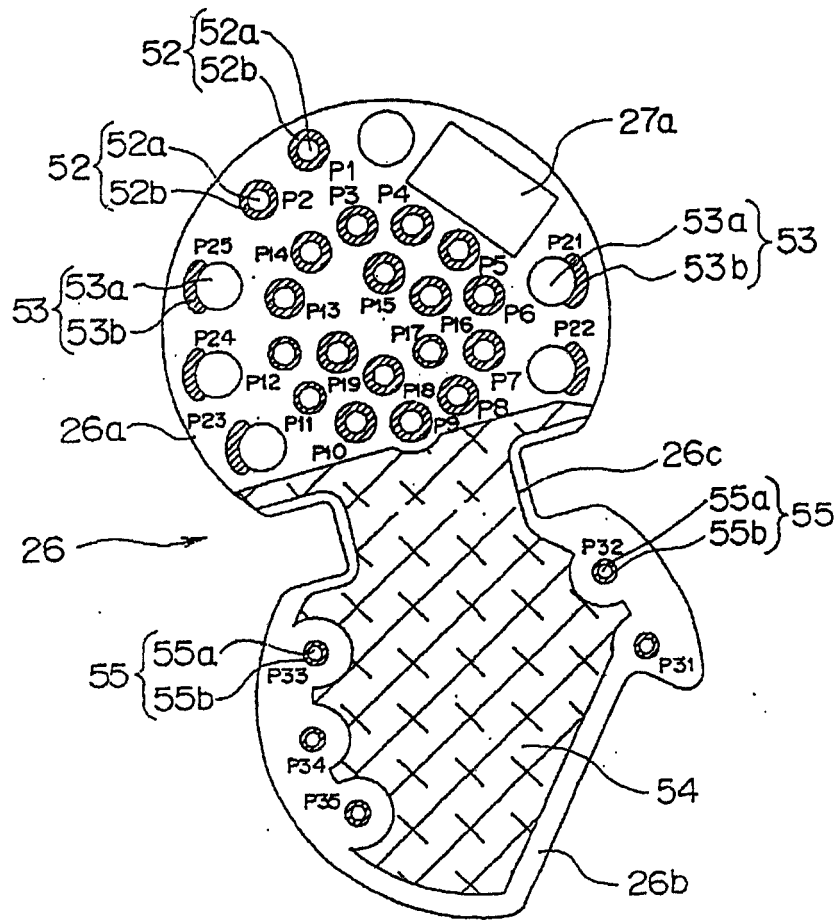


图 6

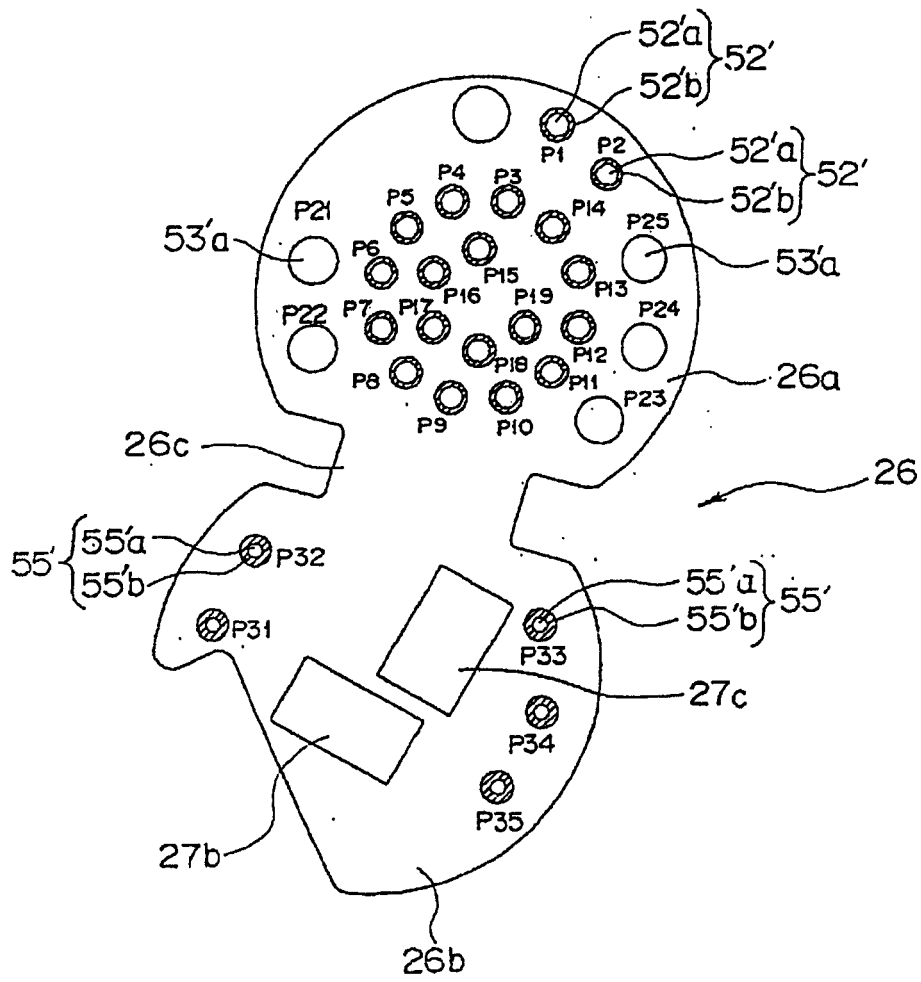


图 7

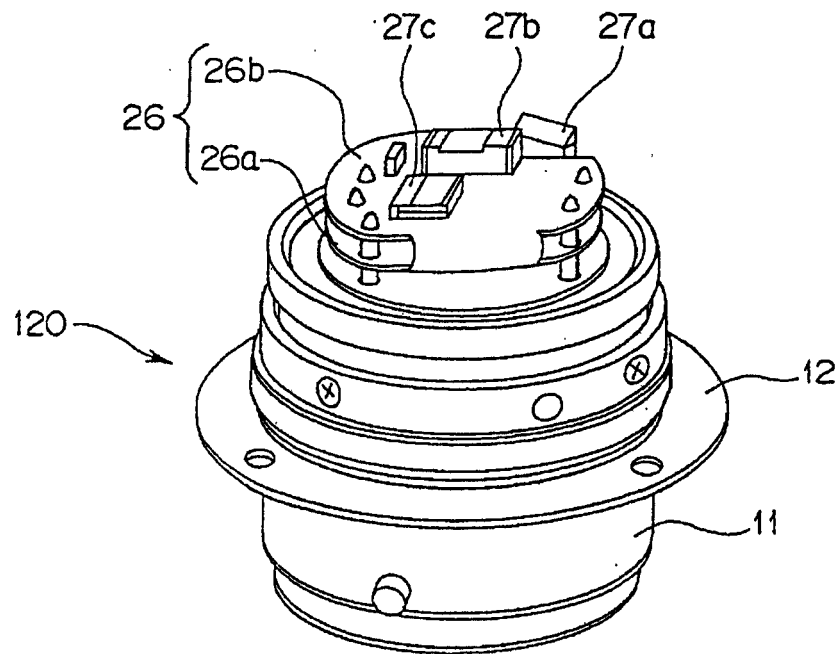


图 8

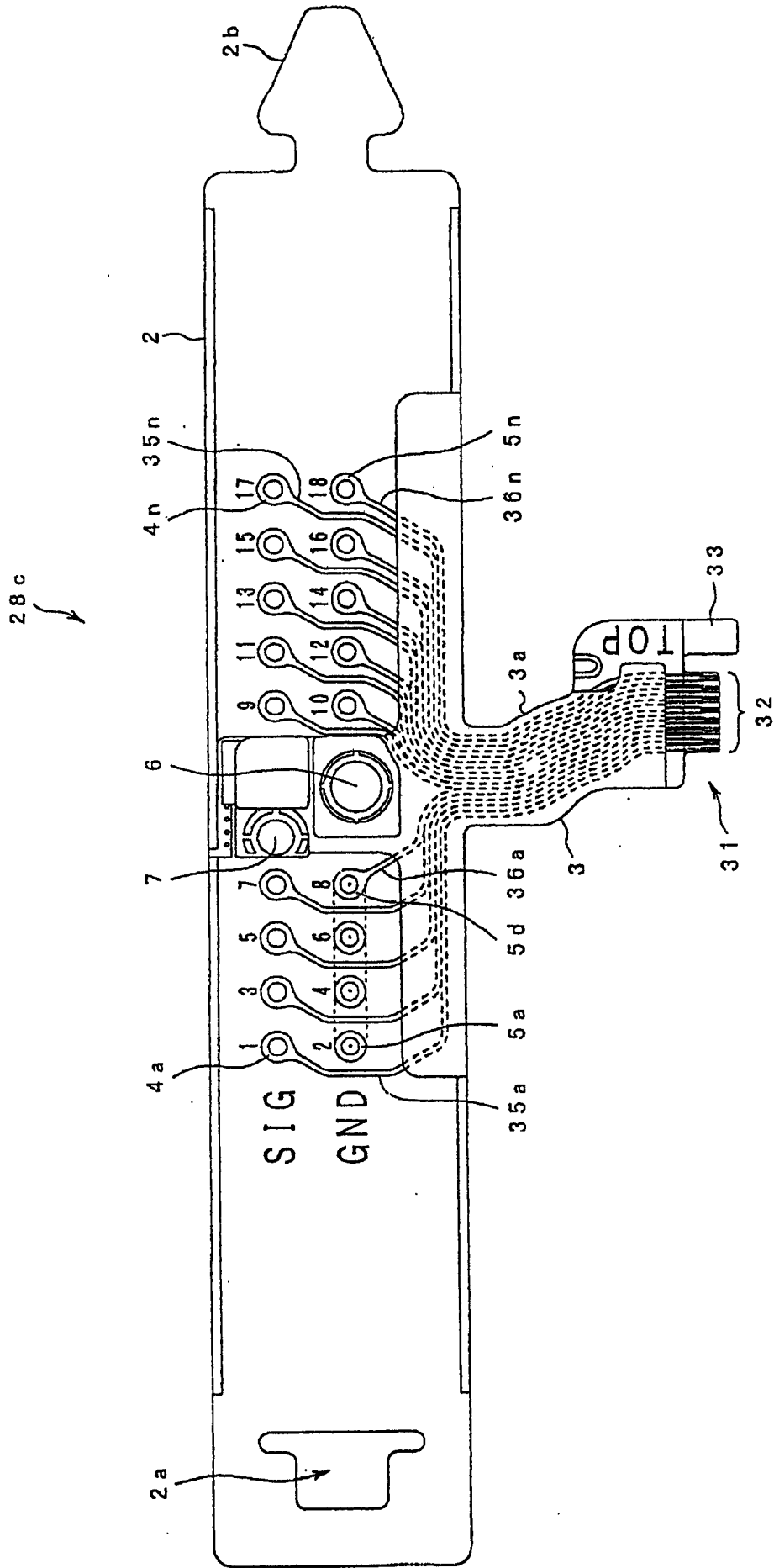


图 9

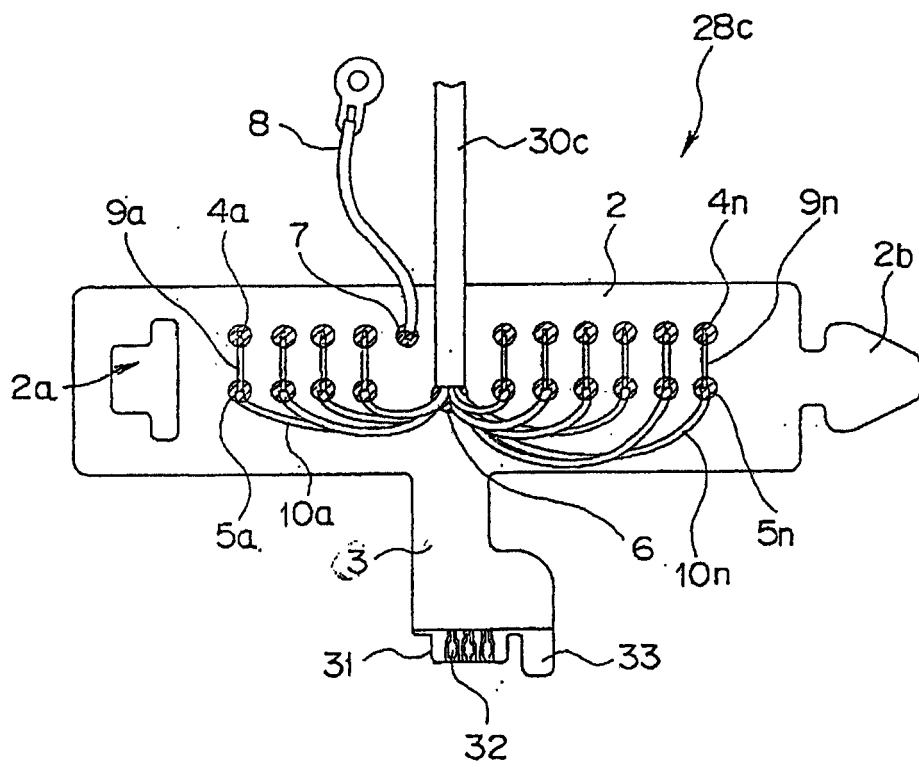


图 10

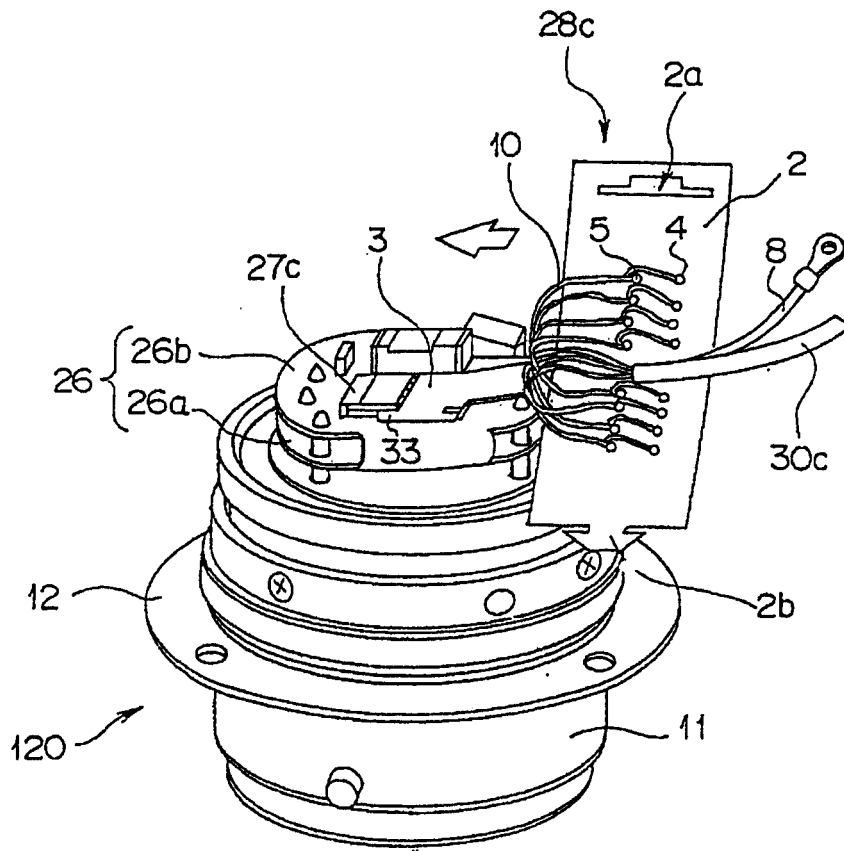


图 11

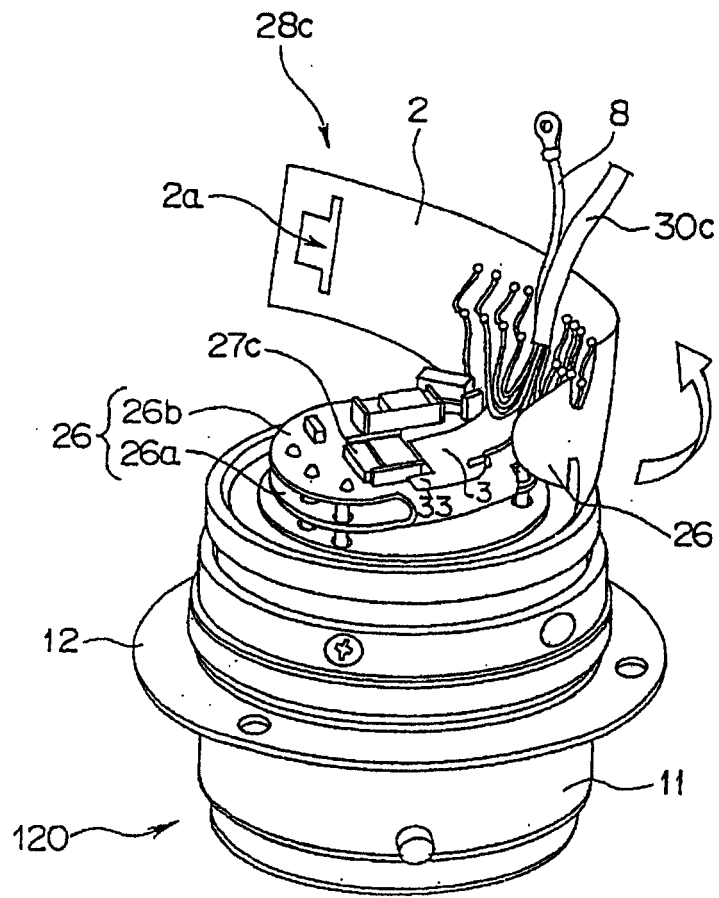


图 12

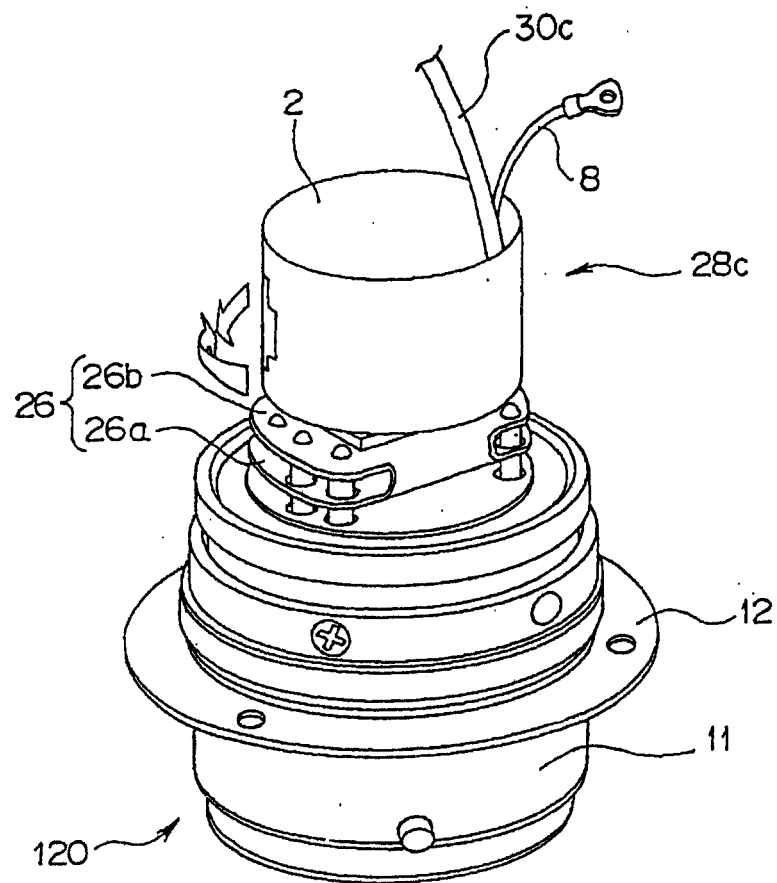


图 13

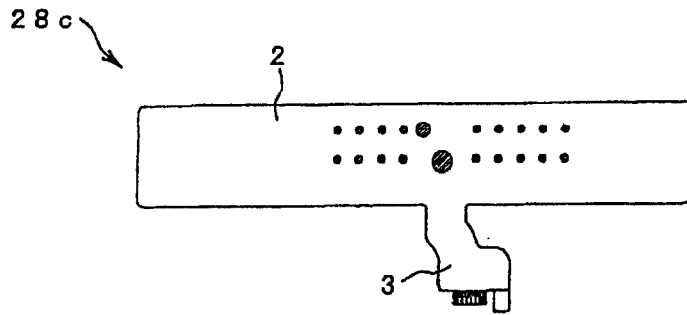


图 14

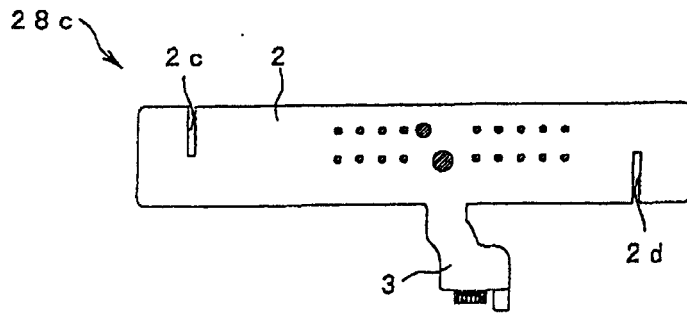


图 15

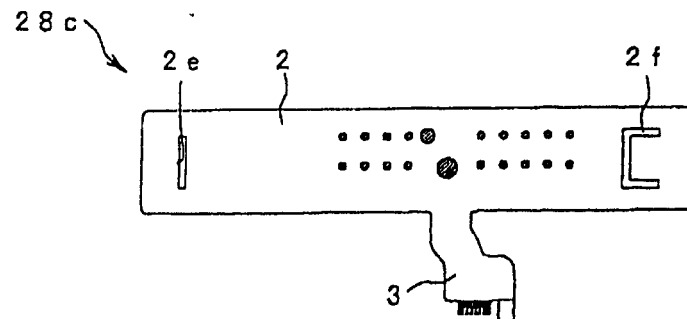


图 16

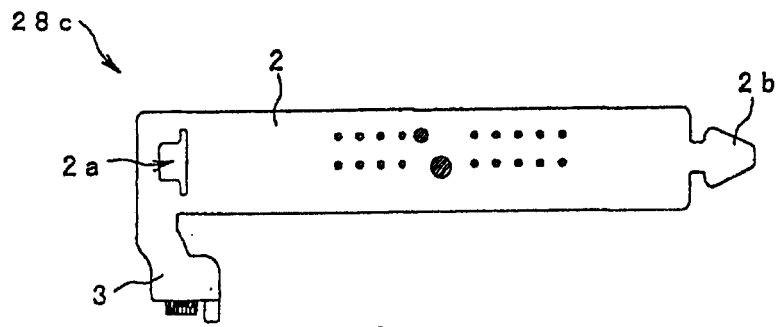


图 17

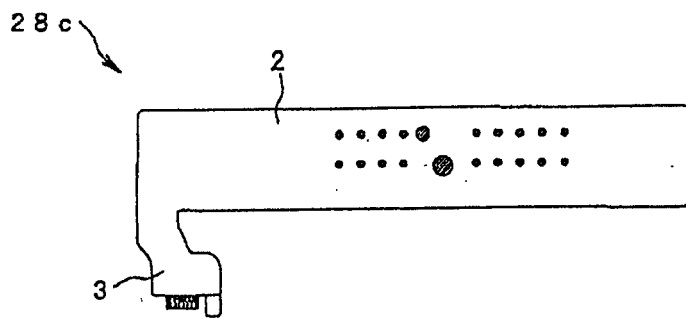


图 18

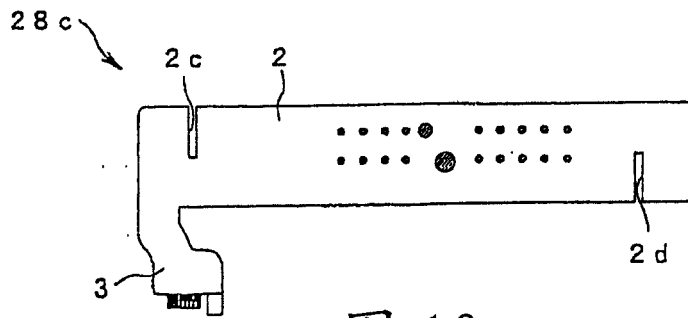


图 19

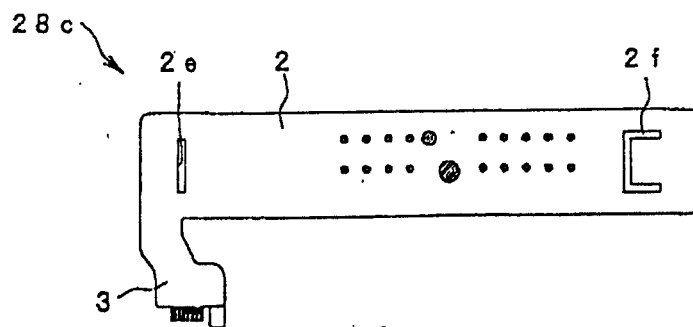


图 20

专利名称(译)	内窥镜用电连接设备		
公开(公告)号	CN1911156A	公开(公告)日	2007-02-14
申请号	CN200610115413.X	申请日	2006-08-08
[标]申请(专利权)人(译)	奥林巴斯医疗株式会社		
申请(专利权)人(译)	奥林巴斯医疗株式会社		
当前申请(专利权)人(译)	奥林巴斯医疗株式会社		
[标]发明人	中村尚弘 宫城正明 高濑精介 木村英伸		
发明人	中村尚弘 宫城正明 高濑精介 木村英伸		
IPC分类号	A61B1/00 G02B23/24		
CPC分类号	A61B1/00114 A61B1/00124		
优先权	11/200401 2005-08-09 US		
其他公开文献	CN100431478C		
外部链接	Espacenet SIPO		

摘要(译)

一种内窥镜用电连接设备，收容于连接电子内窥镜与外部设备的镜连接器内，其特征在于，具备：第1带状部，其具有第1接点部以及第2接点部，该第1接点部与传输电缆的信号线连接，该传输电缆传输来自上述电子内窥镜的摄像单元的图像信号，该第2接点部与上述传输电缆的地线连接；具有挠性的第2带状部，其具有第3接点部，该第3接点部连接于与上述外部设备电连接的连接器上；以及传输部，其形成于上述第1带状部与上述第2带状部，将上述第1接点部及上述第2接点部分别与上述第3接点部电连接；上述传输部即使在上述第2带状部挠曲的状态下，也能保持上述第1接点部及上述第2接点部与上述第3接点部的电连接。

