

[19] 中华人民共和国国家知识产权局

[51] Int. Cl.



# [12] 发明专利申请公开说明书

[21] 申请号 200610083973.1

A61B 1/012 (2006.01)

A61B 1/00 (2006.01)

A61B 17/94 (2006.01)

A61M 39/00 (2006.01)

[43] 公开日 2006年12月20日

[11] 公开号 CN 1879550A

[22] 申请日 2006.6.16

[21] 申请号 200610083973.1

[30] 优先权

[32] 2005.6.16 [33] JP [31] 2005-176667

[71] 申请人 奥林巴斯医疗株式会社

地址 日本东京都

[72] 发明人 滨崎昌典

[74] 专利代理机构 北京林达刘知识产权代理事务所  
代理人 刘新宇

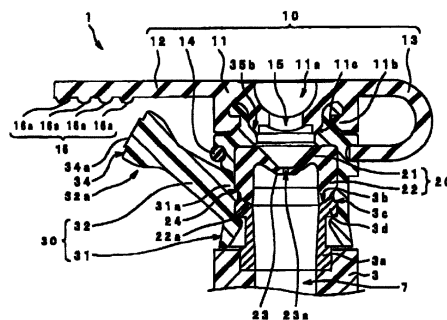
权利要求书 2 页 说明书 15 页 附图 11 页

## [54] 发明名称

内窥镜用栓体

## [57] 摘要

本发明涉及一种内窥镜用栓体，其由栓壳、盖构件和栓构件构成，其将处置具贯穿通道内与外部气密地隔断。栓壳具有成为卡定部的一对环状栓构件用凸部、栓本体破坏部和栓壳破坏操作部。在一对环状的栓部之间配置凸缘，并嵌合在内窥镜的接头上。栓本体破坏部和栓壳破坏操作部通过破坏来解除与接头的接合状态。栓壳是筒形，并在嵌合状态与配置于内窥镜内部的管路连通。盖构件是相对于栓壳独立的部件，并具有配设在开口的盖部，该开口设置在栓壳的另一端部。栓构件是相对于栓壳独立的部件，由弹性构件形成，并具有供导入到管路的内窥镜用处置具穿过的第2 处置具贯穿部。



1. 一种内窥镜用栓体，其将处置具贯穿通道内与外部气密地隔断，其特征在于，

包括栓壳、盖构件和栓构件；

上述栓壳具有卡定部件和破坏部件；该卡定部件的一端部从规定方向嵌合卡定在突出设置于内窥镜外表面的筒状接头上；该破坏部件通过使其沿与上述嵌合方向相同的方向动作而通过破坏解除与上述接头的卡合状态；栓壳是筒形，具有在嵌合状态与配置在内窥镜内部的管路连通的内周面；

盖构件是相对于上述栓壳独立的部件，并具有配设在开口的盖部，该开口设置在上述栓壳的另一端部；

栓构件是相对于上述栓壳独立的部件，由弹性构件形成，具有供导入上述管路的内窥镜用处置具穿过的处置具贯穿部。

2. 根据权利要求1所述的内窥镜用栓体，其特征在于，

上述卡定部件包括：设置在上述接头上的接头侧卡定部，设置在上述栓壳上、并卡定于上述接头侧卡定部的栓壳侧卡定部。

3. 根据权利要求1所述的内窥镜用栓体，其特征在于，

上述破坏部件包括栓壳破坏操作部和缺口部；

该栓壳破坏操作部具有用于进行推压或拉操作的支承部，突出设置在上述栓壳上；该缺口部在上述操作部的根部两侧部，形成在上述栓壳嵌合方向，用于随上述操作部的操作而沿上述嵌合方向使该栓壳断裂。

4. 根据权利要求3所述的内窥镜用栓体，其特征在于，

上述栓壳破坏操作部被以卡定有上述栓壳侧卡定部的上述接头侧卡定部为支点向上述栓壳的嵌合方向操作。

5. 根据权利要求1所述的内窥镜用栓体，其特征在于，

上述栓壳具有自由装卸地安装有上述盖构件基端部的嵌合部。

6. 根据权利要求5所述的内窥镜用栓体，其特征在于，  
上述盖构件由弹性构件形成，并在上述盖部上具有供导入到  
管路的内窥镜用处置具穿过的第1处置具贯通部。

7. 根据权利要求1所述的内窥镜用栓体，其特征在于，  
上述栓壳具有配设上述栓构件的内部空间。

## 内窥镜用栓体

### 技术领域

本发明涉及一种内窥镜用栓体，其安装在设置于内窥镜上的处置具贯穿通道的通道开口部。在处置具从通道开口部穿过的状态，将外部与处置具贯穿通道内气密地隔断。

### 背景技术

以往，内窥镜广泛应用于医疗领域等。而且，使用内窥镜对患者体腔的部位、组织等进行各种处理。具体地说，这些处理包括：将导管穿过设置在内窥镜的处置贯穿通道内后，将药液注入到患者体腔内的处理；或者使钳子穿过处置具贯穿通道内后，切除或摘取病变部位等的处理。

用内窥镜进行这些处理时，导管或钳子借助安装在设置于内窥镜操作部的通道开口部的栓体，被导入处置具贯穿通道内。该栓体防止由于体腔内压的变化等引起体腔内的体液、污物、空气等在处置具贯穿通道内逆流，并从通道开口部漏出到外部。

栓体有二种类型，一种是使用后可以再利用的重复利用型，另一种是不能再利用的一次性型。重复利用型的栓体在使用后进行清洗和消毒。相反，一次性型的栓体一旦安装到处置具贯穿通道的开口部，取下时必定会被破坏，不能再利用。

以往，提出了各种一次性型的栓体。

例如，在日本特开平3-73168号公报公开有医疗器具用栓体。该医疗器具用栓体在栓壳的外周面形成了环状的切入槽，该部分形成为薄壁状。并且，医疗器具用栓体的捏手是在切入槽下方的外周面一体地连设在栓体上而构成。

该构造的栓体，在使用后，例如操作者用手指捏住捏手朝圆

周方向拉。于是，栓壳从切入槽到环状切入槽依次开裂，栓壳从切入槽处分开为上下2个部分。这样，栓体极简单地从插入口体取下。

另一方面，日本特开平3-47275号公报也公开有医疗器具用栓体。该医疗器具用栓体中在栓体的筒状部侧壁的下端设有捏手。捏手一体地连设在本体部上。在捏手部与本体部的连结部的两端，形成了切入部，并且设有分别与该切入部相连的槽部。该槽部一直连续地到达环状槽部的上侧。

该构造的栓体，例如操作者用手指捏住捏手拉伸。于是，栓体从切入部到槽部裂开，同时环状槽部的一部分缺失。这样，栓体很容易从插入口体取下。

## 发明内容

本发明的内窥镜用栓体由栓壳、盖构件和栓构件构成，将处置具贯穿通道内与外部气密地隔断。栓壳具有卡定部件、破坏部件。卡定部件的一端部从规定方向嵌合卡定在突出设置于内窥镜外表面的筒状接头上；破坏部件；通过使其在与嵌合方向相同的方向动作，由破坏来解除其与接头的卡定状态。栓壳是筒形，具有在嵌合状态时与配置于内窥镜内部的管路连通的内周面。盖构件是相对于栓壳独立的部件，并具有配设在开口的盖部，该开口设置在栓壳的另一端部。栓构件是相对于栓壳独立的部件，由弹性构件形成，并具有供导入管路的内窥镜用处置具穿过的第2处置具贯穿部。

因此，通过使栓壳的一端部从规定方向嵌合在接头上，内窥镜用栓体借助卡定部件卡定在接头上。然后，要把内窥镜用栓体从接头上取下时，由破坏部件将栓壳破坏。于是，栓壳与接头的卡定状态被解除。然后，通过从接头上取下栓壳，使内窥镜用栓

体从接头上卸下。

## 附图说明

图1是表示安装着内窥镜用栓体的内窥镜的图。

图2是沿图4中 II - II 线的截面图，说明安装于通道开口部的内窥镜用栓体的构造。

图3是表示内窥镜用栓体外观的立体图。

图4是从上方看图3所示内窥镜用栓体的图。

图5是将图3所示的突起部配置在左侧的状态中的内窥镜用栓体的正面图。

图6是把图3所示的突起部配置在正面状态中的内窥镜用栓体的左侧视图。

图7是立体图，说明将盖构件的盖本体部从栓壳的盖构件安装部取下的状态时的内窥镜用栓体。

图8是沿图4中 VIII - VIII 线的截面图，说明栓壳单体的构造。

图9是图8中 IX - IX 线截面图。

图10是说明第1破坏状态的突起部的截面图。

图11是图10的第1破坏状态时的外观图。

图12是说明第2破坏状态的突起部的截面图。

图13是图12的第2破坏状态时的外观图。

图14是表示另一构造的内窥镜用栓体外观的立体图。

图15是表示另一构造的内窥镜用栓体外观的立体图。

图16是表示又一具有栓壳的内窥镜用栓体的图，该栓壳具有栓本体破坏环。

图17是说明内窥镜用栓体的构造的截面图。

图18是表示对栓本体破坏环施加载荷，并破坏栓本体破坏部状态的图。

图19是表示栓本体的一部分被分离的、破坏完毕状态的图。

图20是说明内窥镜用栓体的变型例的图。

图21是表示破坏用夹具的一结构例的图。

## 具体实施方式

下面，参照附图说明本发明的实施方式。

先参照图1至图15，说明本发明的第1实施方式。

如图1所示，内窥镜用栓体1安装在设于内窥镜2的通道开口部3上。

内窥镜2主要由操作者握住进行操作的操作部4、细长且具有挠性的插入部5、从操作部4的侧部伸出的通用软线6构成。

插入部5由从其前端侧依次地连设前端部5a、弯曲部5b、挠性管部5c而构成。操作部4具有与作为管路的处置具贯穿通道7连通的通道开口部3。而且，操作部4具有弯曲操作旋钮（图未示）、送气送水按钮8a、吸引按钮8b等。弯曲操作旋钮对构成插入部5的弯曲部5b进行遥控操作。送气送水按钮8a指示送气送水。吸引按钮8b指示吸引。

内窥镜用栓体1在安装于通道开口部3上的状态下，为了能够进行吸引操作，要确保处置具贯穿通道7与外部之间的气密。

前端部5a具有观察光学系统、处置具贯穿通道7、送气/送水嘴、照明光学系统等。插入部5在其内部穿过配置着传送来自观察光学装置的图像的信号缆线、或者图像引导纤维、处置具贯穿通道7、送气/送水管路、吸引管路、光导纤维等。

参照图2~图9，说明内窥镜用栓体1的构造。

首先，参照图2说明内窥镜用栓体1的构造。

如图所示，内窥镜用栓体1主要由盖构件10、栓构件20和栓壳30构成。栓构件20配置在栓壳30的内部空间（图8中的标记37b）

内。另外，标记3a是接头。接头3a是金属制并配设在通道开口部3的开口侧。接头3a在其前端面设有凸缘部3d。凸缘部3d是接头侧卡定部，并具有内侧倾斜面3b和外侧倾斜面3c。

下面，参照图2~图9说明栓壳30的构造。

栓壳30由聚乙烯、聚丙烯等具有若干弹力的树脂材料形成大致圆筒形。栓壳30一体地具有栓壳本体部（下面简称为栓本体）31、突起部32和盖构件安装部35而构成。栓本体31借助栓壳30具有的弹力，通过压入到接头3a上并被以紧密接触状态安装着而成。

如图3~图7所示，在栓本体31在其侧周面上具有多个用于形成后述薄壁部（图9中标记41）的V字形槽33。多个V字形槽33之间例如具有规定的间隔。突起部32是在破坏栓本体31时使用者握住的栓壳破坏操作部，并构成破坏部件。突起部32比栓本体31厚。突起部32从设在栓本体31上的后述栓本体破坏部31a伸出。

具体地说，突起部32从栓本体31的侧周面朝斜上方伸出。突起部32在其根部部分的两侧，具有一对V字形槽33。一对V字形槽33作为用于切开栓壳30的缺口部。突起部32在比其更靠前端侧的地方具有作为支承部的把持部32a。

考虑到使用者的把持性，把持部32a的厚度朝着前端面方向渐变厚。即，把持部32a形成为在一个平面内构成其顶点的大致方锥形。把持部32a的前端面作为平面部34而形成。平面部34具有标识34a。标识34a表示破坏栓本体31时的载荷方向。标识34a用图示那样的三角形形状、或箭头等凸部或凹部形成。

本实施方式中，通过使用者按三角形形状的标识34a所示那样，向图中的下方向、换言之是与栓壳嵌合的方向，对把持部32a施加载荷，从而将栓本体31破坏。

盖构件安装部35是从栓本体31的上表面突出规定量而构成。盖构件安装部35在其外周部具有盖本体安装槽35a。标记36是处

置具引导口。处置具引导口36是用于穿过处置具9等的开口，并与通道开口部3面对地设置。

如图8所示，处置具引导口36通过顶面37a与空间部37连通。空间部37具有栓构件用内部空间37b和接头用空间37c。

栓构件用内部空间37b是配设栓构件20的空间。接头用空间37c是配设接头3a的空间。构成空间部37的内壁具有作为第1凸部的环形栓构件用凸部38a和作为第2凸部的环形接头接合部38b。

栓构件用凸部38a在例如平面部的两侧有倾斜面。接头接合部38b例如有2个倾斜面。2个倾斜面抵接的顶点部分由平面或光滑的曲面构成。接头接合部38b配置在接头3a的凸缘部3d上。在该状态下，接头接合部38b位于突起部32的根部部分。

形成栓构件用凸部38a的、靠空间开口侧的倾斜面是与接头3a的外侧倾斜面3c抵接而构成。栓构件用凸部38a的突出量设定为防止配设于栓构件用内部空间37b的栓构件20从该栓构件用内部空间37b中脱落。

如图9所示，空间部37的内壁面具有多个与上述V字形槽33面对的凹部39。这样，栓本体31具有多个由V字形槽33和凹部39构成的第1薄壁部41。第1薄壁部41与栓本体31的开口端之间的壁厚与薄壁部41相同或比薄壁部41厚些。另外，如本图所示，突起部32一体地设在构成栓本体31的两相邻的第1薄壁部41之间。

如图8和图9所示，栓本体31在作为其外周面的、突起部32的上面侧部具有构成第2薄壁部42的槽43。槽43沿圆周方向延伸。第2薄壁部42与设于突起部32两侧面的第1薄壁部41相连。这样，在栓本体31上，第1薄壁部41与第2薄壁部42相连的部分构成作为破坏部件的栓本体破坏部31a。

栓本体31在其上面侧具有环形的第1凸缘44a和第2凸缘44b。第1凸缘44a和第2凸缘44b构成作为嵌合部的环安装部。环安装部

是作为配设环部（参照图7中标记14）用的槽而形成，该环部构成盖构件10所具有的基端侧部。第2凸缘44b为了防止干扰突起部32，被构成为在其突起部32的附近缺少其一部分的环形。

另外，标记45是防止收缩用的缺口部。在栓壳30上，突起部32的壁厚比栓本体31或盖构件安装部35的壁厚大。因此，突起部32可能会产生收缩而得不到所需的形状。通过设置防收缩用的缺口部45，可以改善成形时的熔融树脂的流动，并可以得到具有所需刚性的壁厚的突起部32。

图2所示的栓构件20由硅橡胶、丁基橡胶、天然橡胶等的弹性部件形成为筒状。栓构件20以具有预先设定的直径尺寸和高度尺寸，被收容配置在栓构件用内部空间37b内。

栓构件20由底面构成部（下面简称为底面部）21和外周构成部（下面简称为外周部）22构成。底面部21的一面侧与顶面37a抵接。外周部22从底面部21伸出。外周部22在其前端面具有前端斜面22a。前端斜面22a与设在接头3a上的内侧倾斜面3b抵接。

底面部21在其中央部具有交界部23。交界部23，从一面侧看是凹形，从外周部22的开口侧看是突出的形状。交界部23的壁厚比外周部22的壁厚薄，并容易弹性变形。交界部23在其中央部具有作为第2处置具贯穿部的处置具穿过用圆孔（下面简称为圆孔）23a。

圆孔23a可以穿过处置具9等。圆孔23a的直径尺寸形成为比穿过其的处置具9等的外径小规定量。因此，当使处置具9等穿过圆孔23a的处置具穿过状态时，圆孔23a的内周面借助栓构件20所具有的弹性，成为与处置具9的外周面紧密接触了的状态，并保持水密、气密状态。

另外，在将处置具9穿过圆孔23a时，外周部22的形状不变化，只有形成于薄壁的交界部23变形。这样，栓构件20的形状得以保

持。

另外，标记24是保持用斜面。保持用斜面24是与设置于栓构件用凸部38a的栓构件用内部空间37b侧的倾斜面相抵接的面。

图2~图7所示的盖构件10由作为弹性构件的硅橡胶、丁基橡胶、天然橡胶等形成。盖构件10一体地具有作为盖部的盖本体部11、捏手部12、连结部13和环部14。

盖本体部11形成为大致圆筒形。盖本体部11在其中央部具有半球形凹部11a。半球形凹部11a在其底面具有可穿过处置具9等的第1处置具贯穿部即处置具穿过用狭缝(下面简称为狭缝)15。狭缝15在处置具未穿过的状态，借助盖构件10所具有的弹性成为紧密接触状态，并保持水密、气密状态。

另一方面，在使处置具9等穿过狭缝15的处置具穿过状态，狭缝15的内周面借助盖构件10所具有的弹性，成为与处置具9的外周面紧密接触的状态，并保持水密、气密状态。

另外，盖本体部11具有圆周状突起部11b。圆周状突起部11b压入配设在盖本体安装槽35a内，该盖本体安装槽35a设在栓壳30的盖构件安装部35上。

捏手部12与盖本体部11上表面相等地、从该本体部11的外周侧面向一方向伸出规定量。具体地说，捏手部12在通过从栓本体31突出设置的突起部32的图中上方的状态，形成为其前端从平面部34伸出到远处。

在捏手部12的靠突起部32侧即图中前端侧下面，设有防滑部16。使用者在开闭盖构件10时，防滑部16用于防止捏住捏手部12的手指打滑。防滑部16由例如多个突起16a构成。

连结部13与盖本体部11上表面相等地、与捏手部12在大致一直线上地从该盖本体部11的外周侧面向另一方向伸出规定量。连结部13以一定的厚度尺寸形成为带状。连结部13在其端面具有形

成为环形的环部14。

环部14用圆形、方形等形成其截面形状。环部14压入配置在设置于栓本体31的环安装部。

另外，盖本体部11具有前端抵接面11c。盖构件安装部35具有内周抵接面35b。把盖本体部11的圆周状突起部11b压入配置到设置于盖构件安装部35上的盖本体安装槽35a内的状态，称为盖本体部安装状态。在该盖本体部安装状态，前端抵接面11c与内周抵接面35b成为紧密接触状态，并保持盖构件10与栓壳30的水密、气密状态。另外，盖本体部11的外径尺寸与第1凸缘44a的外径尺寸大致相同。

下面，说明内窥镜用栓体1的组装顺序。

首先，作业者使栓构件20收容到栓壳30的栓构件用内部空间37b内。这时，栓构件20弹性变形。另外，借助栓壳30的栓构件用凸部38a与该栓构件20的保持用斜面24抵接，从而防止栓构件20从栓构件用内部空间37b内脱落。

接着，作业者将盖构件10的环部14压入配置到由第1凸缘44a和第2凸缘44b构成的环安装部。然后，如图3等所示，作业者将设置于盖构件10的盖本体部11上的圆周状突起部11b嵌入设置于栓壳30的盖构件安装部35上的盖本体安装槽35a内。经过这些顺序，组装成图7所示的内窥镜用栓体1。把这样组装状态的内窥镜用栓体1供给使用者。

下面，说明将内窥镜用栓体1安装到通道开口部3上的过程。

要把内窥镜用栓体1安装到通道开口部3时，使用者从规定的嵌合方向将栓壳30的栓本体31的一端部即开口侧，嵌合在接头3a上。于是，设置于栓本体31上的接头接合部38b和各薄壁部41，一边弹性变形一边越过凸缘部3d。这样，接头接合部38b以与凸缘部3d紧密接触状态与凸缘部3d接合配置。

然后，接头3a配设在接头用空间37c内，接头3a的内侧倾斜面3b与收容于栓构件用内部空间37b内的栓构件20的前端斜面22a抵接。于是，使栓构件20朝顶面37a侧移动，底面部21成为与顶面37a紧密接触状态，同时内侧倾斜面3b与前端斜面22a成为紧密接触状态。这样，内窥镜用栓体1将外部和通道开口部3保持为水密、气密状态。

另外，在该配设状态，栓构件用凸部38a与外侧倾斜面3c抵接。因此，当对栓本体31作用摇动的力时，由于凸缘部3d被栓构件用凸部38a和接头接合部38b挟持固定着，所以内窥镜用栓体1安装在通道开口部3上的安装状态稳定。换言之，当对栓本体31作用摇动的力时，栓壳30不易倾倒地配设在通道开口部3上。

另外，在内窥镜用栓体1安装在通道开口部3上的状态，穿过处置具9等。这时，处置具9通过半球形凹部11a、狭缝15、圆孔23a被导入通道开口部3内。在该处置具穿过状态，圆孔23a的内周面借助栓构件20所具有的弹力与处置具9的外周面成为紧密接触状态。

另外，狭缝15的内周面也借助盖构件10所具有的弹力，其一部分与处置具9的外周面成为紧密接触。即，在通过内窥镜用栓体1将处置具9导入到通道开口部3内的状态，狭缝15的内周面的一部分和圆孔23a的内周面成为与处置具9的外周面紧密接触状态。因此，内窥镜用栓体1防止在通过该内窥镜用栓体1将处置具9穿过的状态，其体液或污物飞溅到外部。

另外，要将粗外径的处置具穿过内窥镜用栓体1时，操作者也可以将盖构件10的盖本体部11以从栓壳30的盖构件安装部35上取下的状态，穿过处置具。这样，可以减少用于穿过处置具的穿过力。这时，圆孔23a的内周面借助栓构件20所具有的弹性及与处置具的外周面紧密接触，来保持水密、气密状态。

下面，说明将内窥镜用栓体1从通道开口部3上取下的过程。

要取下安装于通道开口部3上的内窥镜用栓体1时，使用者破坏内窥镜用栓体1的局部、具体地说是破坏栓本体31的一部分即栓本体破坏部31a。这时，如图10所示，使用者把例如食指放在突起部32的把持部32a的上表面。这时，如果捏手部12碍事，则用指甲侧将该捏手部12抬起使其移动。

然后，使用者对突起部施加朝箭头F1所示那样向下、换言之在嵌合内窥镜用栓体1时的方向的载荷。于是，突起部32借助使用者所施加的载荷，以接头接合部38b和凸缘部3d接触着的部分为支点，朝箭头a所示的方向转动。

这时，突起部32产生的应力集中到突起部32附近的第2薄壁部42和第1薄壁部41。接头3a因是金属制，所以刚性高。因此，接头3a的凸缘部3d不倒塌，防止栓本体31向内侧倾倒而造成载荷分散。

然后，通过突起部32产生的应力，首先，设在该突起部32上表面侧部的第2薄壁部42被破坏。然后，与突起部32成一体设置的栓本体破坏部31a两侧部的第1薄壁部41，从第2薄壁部42侧被逐渐破坏。这时，与突起部32成一体的栓本体破坏部31a没有完全从栓本体31分离，该栓本体破坏部31a的一部分仍然是以规定量连接的状态。因此，如图11所示，栓本体31的外观上的破坏状态成为突起部32的根部分32b折断。将该破坏状态称为第1破坏状态。

第1破坏后，如图12和图13所示，使用者用例如母指和食指捏住突起部32的把持部32a。然后，使用者对突起部32施加箭头F2所示的朝斜下方的载荷。于是，没有被第1破坏完全破坏的第1薄壁部41此时被完全破坏。这样，栓本体破坏部31a与突起部32一起成为完全从栓本体31分离破坏的、破坏完毕状态。将该破坏状态称为第2破坏状态。

在该第2破坏状态时，栓本体破坏部31a及突起部32分离了的状态的内窥镜用栓体1是不从通道开口部3脱落而仍保持安装着的状态。这是因为通过朝通道开口部3破坏突起部，从而在栓本体31上没有施加将其从通道开口部3拔出的方向力的缘故。

然后，使用者取下安装于通道开口部3上状态的内窥镜用栓体1。这时，内窥镜用栓体1由使用者的手顺利地由通道开口部3上取下。这是因为栓本体破坏部31a从栓本体31分离，并且在栓本体31上设有多个第1薄壁部41的缘故。

这样，在构成内窥镜用栓体的栓壳所具有的栓本体的一部分上，设置由设置薄壁部而构成的栓本体破坏部。另外，在该栓本体破坏部设置突起部。这样，通过用很小的力适当地操作突起部，就可以使内窥镜用栓体不从通道开口部脱落地、将栓本体破坏部从栓本体上分离。

因此，使用者顺利地由栓本体的一部分分离了的内窥镜用栓体从通道开口部取下。另外，栓本体的一部分即栓本体破坏部被破坏。因此，使用者从外观就可以判断内窥镜栓体是否被使用过，可以防止把使用过的内窥镜栓体错误地再次使用。因此，对每一个病例可以将新的内窥镜用栓壳可靠地安装在通道开口部。

另外，使用者对突起部施加朝下方压的载荷，换言之，使手指朝内窥镜的操作部侧移动，将栓本体的一部分1次破坏。因此，可以防止在一下子撤去指尖的力的情况下，使用者的手指离开突起部时，手指猛地与周围碰撞。

并且，设置于壳体上的栓本部破坏部是用第1破坏状态和第2破坏状态这样2个阶段来破坏的构造。并且，在施加较大载荷的1次破坏终了时刻，突起部仍与栓本体连着。因此，可防止仅使突起部落下。

另外，由于只破坏栓本体的一部分侧面，所以在第2破坏状态，

在栓本体可大致保持作为其构造体的原型的状态下，并可保持在通道开口部上。因此，可防止附着了体液或污物的栓构件等脱落，可卫生地进行作业。

另外，突起部的把持部构成为方锥形的形状。这样，使用者可用手指上下地挟住或左右地挟住，并拉突起部。即，使用者可容易地施加载荷，切实进行2次破坏。

另外，使用者也可以把姆指搭在突起部上，把其它手指搭在内窥镜的操作部上进行破坏操作。这时，由于使用者可用一只手进行破坏操作，所以提高作业性。

另外，突起部朝盖的上面突出设置。因此，使用者只能朝下方、即朝通道开口方向进行破坏动作，不能向使栓体从通道开口拔出的方向作用力。

另外，医疗内窥镜用栓体也可以如图14那样地构成。图14所示的医疗内窥镜用栓体1A中，栓壳30A中的盖构件安装部分及盖构件的环部构造与上述不同。即，如图所示，内窥镜用栓体1A，在与形成有栓壳30A的突起部32侧相反侧的侧面下部，具有作为嵌合部的箭头形状部46。

箭头形状部46是方锥形，并且越接近基端侧越大，相反，最基端侧形成为细长的四方柱形。盖构件10A上形成了与连结部13一体地构成基端侧部的平坦部17。平坦部17在其大致中央具有与四方柱同等大小的方孔17a。方孔17a以沿箭头形状部46弹性变形地装配状态配置。在栓壳30A的栓本体31上不是如第1实施方式那样有第1凸缘44a和第2凸缘44b的区别，而是只形成一个凸缘部44c。其它的构造与前述实施方式相同，对相同的部件标注相同标记，省略其说明。

这样，本实施方式的医疗内窥镜用栓体1A中，在盖构件上没有环部。因此，用自动机组装内窥镜用栓体1A时，可防止零件之

间相互缠绕，用零件自动供给装置能容易地排列部件。因此，医疗内窥镜用栓体1A，适合于用自动机组装的大批量生产，可削减成本。

另外，也可以如图15那样地构成医疗内窥镜用栓体。图15所示的医疗内窥镜用栓体1B中，在第1凸缘44a的部分设有构成嵌合部的防脱凸片44d。这样，将盖本体部11从盖构件安装部35上取下并朝上方用力拉时，由于设置了防脱凸片44d，所以环部14卡在防脱凸片44d上，盖构件10不慎从栓壳30B分离，盖本体部11的开闭变得容易。

下面，参照图16~图19，说明本发明的第2实施方式。

本实施方式的内窥镜用栓体1C，栓壳30C除了一部分不同外，其余部分与第1实施方式相同。另外，盖构件10B上的捏手部12的长度短，且环部14的截面形状是方形。并且，如图16和图17所示，本实施方式中，栓壳30C中相当于上述第1实施方式的突起部32的部分及其周围的构造不同。具体地说，栓壳30C上与栓本体破坏部31a一体地设有栓本体破坏环部50，该栓本体破坏环部50作为栓壳破坏操作部，代替突起部32。

栓本体破坏环部50由环部51和连结部52构成。环部51采用可以挂住手指等的结构。连结部52是带状，并与环部51一体地构成。连结部52从设在栓本体部31上的栓本体破坏部31a的中间部分朝正侧方伸出。

本实施方式中也同样地，在连结部52的与栓本体31连结部分的两侧部形成了与第1实施方式同样的第1薄壁部41。另外，连结部52在其上侧具有缺口53。缺口53一直形成到两侧部的第1薄壁部41的位置。连结部52的厚度尺寸构成为即使使用者用规定的载荷沿箭头F3方向拉时也不断开。另外，缺口53的形成位置形成为使应力集中到连结部53根部附近的位置。

另外，本实施方式中，防止了盖构件10B的捏手部12与栓本体破坏环部50的环部51干扰。具体地说，捏手部12的位置使从盖构件10B的栓壳30上取下的位置，变化为夹着例如栓壳30C的中心轴与环部51面对的位置。

其它构造与上述第1实施方式相同，对相同的部件标记相同标记，省略其说明。

本实施方式中，将内窥镜用栓体1C从通道开口部3上取下时，使用者将手指搭住栓本体破坏环部50的环部51。然后，用载荷F3朝箭头方向拉栓本体破坏环部50。于是，载荷集中到设有缺口53的连结部52上端根部的第1薄壁部41的上端。这里，使用者以用手指钩住环部51的状态继续施加载荷F3。于是，成为第1破坏状态。然后，继续施加小于F3的载荷。这样，第1薄壁部41的破坏继续进行，栓本体破坏环部50成为使栓本体破坏部31a与栓本体31分离的第2破坏状态。

这样，在构成栓本体的栓本体破坏部上设置带手指钩环的栓本体破坏环部。这样，使用者用手指钩住手指环，并通过拉载荷，就可容易地破坏栓本体的一部分即栓本体破坏部。

另外，如图20所示，也可以在连结部52设置夹具配置环55，以代替环部51，而构成具有栓本体破坏环部50A的内窥镜用栓体1D。这样，使图21所示的具有把持部56b的破坏用夹具56的弯曲部56a配置在夹具配置环55内，并在该状态，握住把持部56b，对栓本体破坏环部50A施加载荷F3。这样，可更加容易地破坏栓本体的一部分即栓本体破坏部。

另外，本发明并不只限定于上述全部实施方式，在不脱离本发明要旨的范围内，可作各种变型。

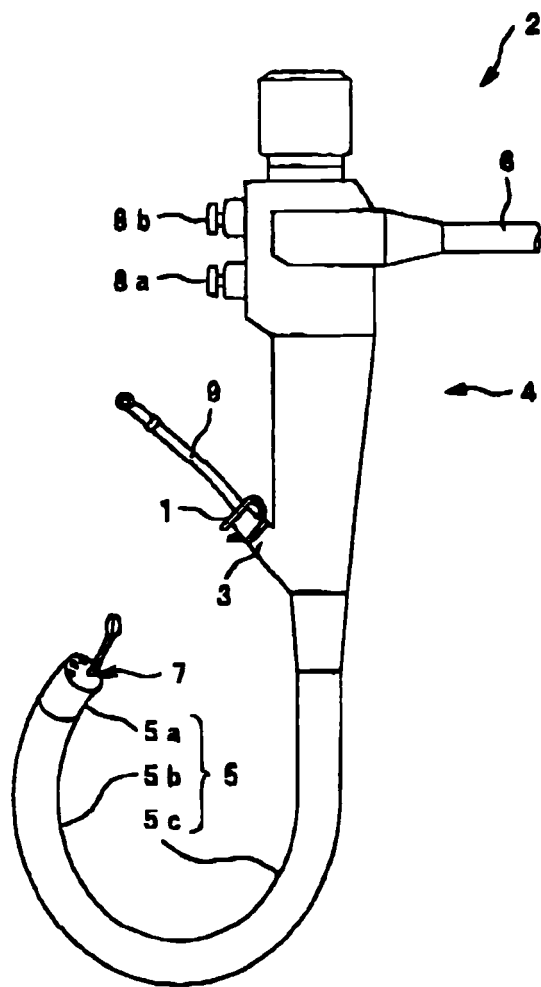


图 1

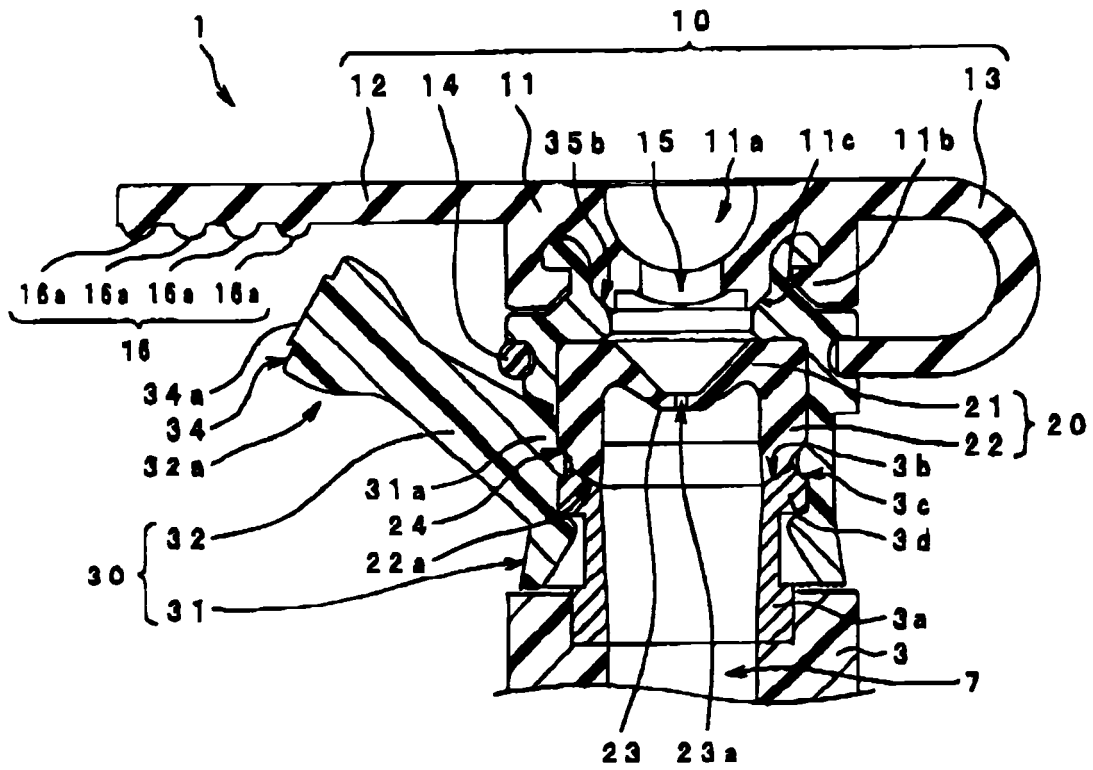


图 2

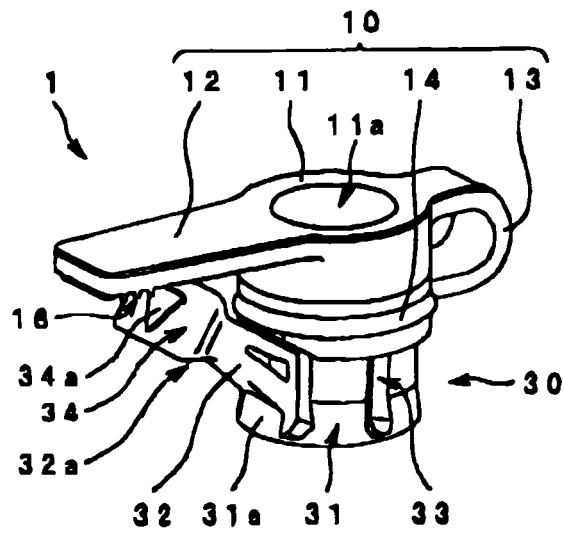


图 3

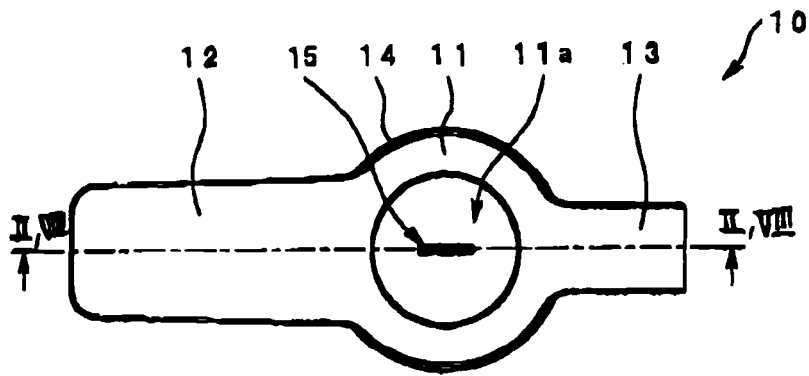


图 4

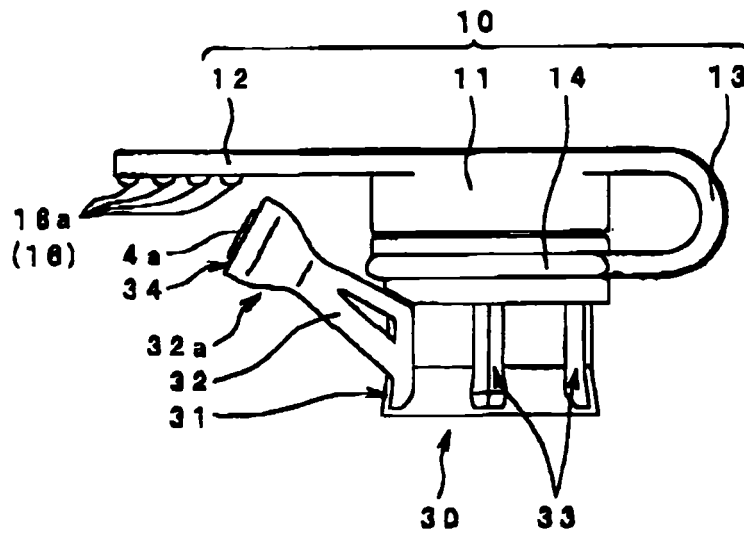


图 5

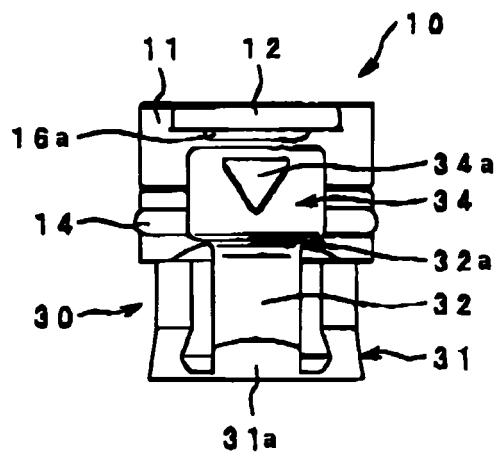


图 6

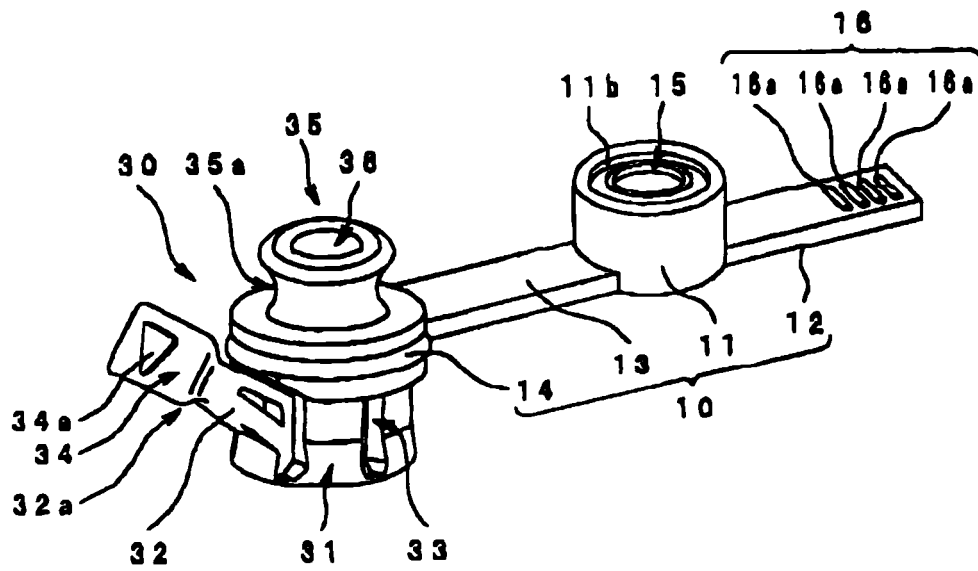


图 7

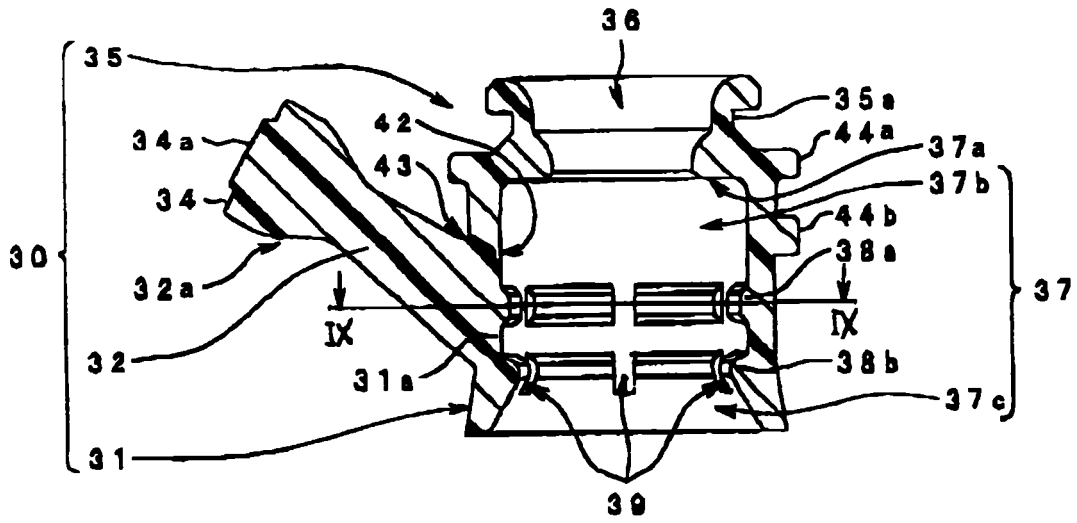


图 8

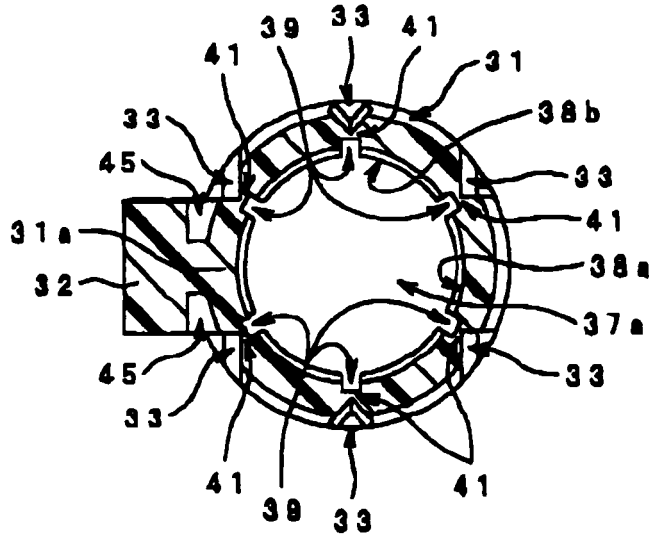


图 9

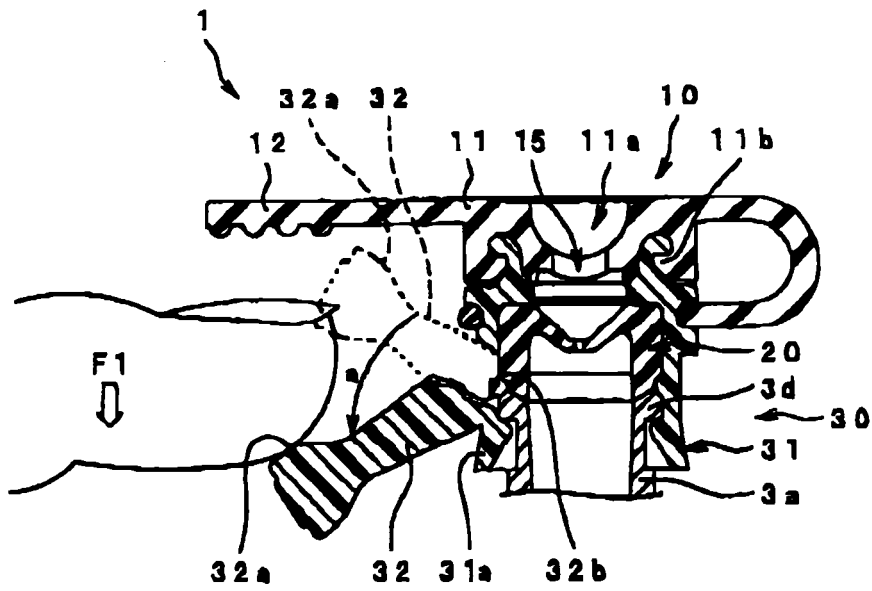


图 10

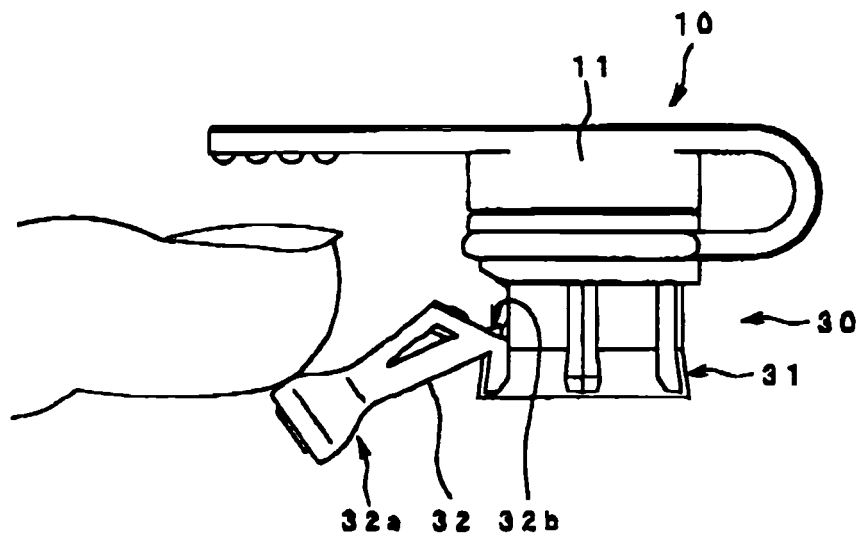


图 11

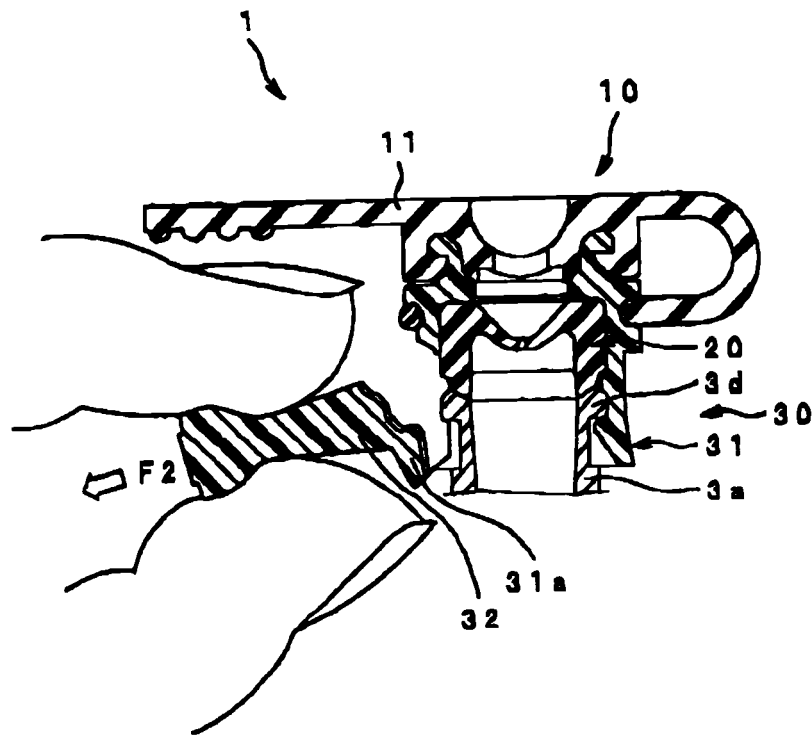


图 12

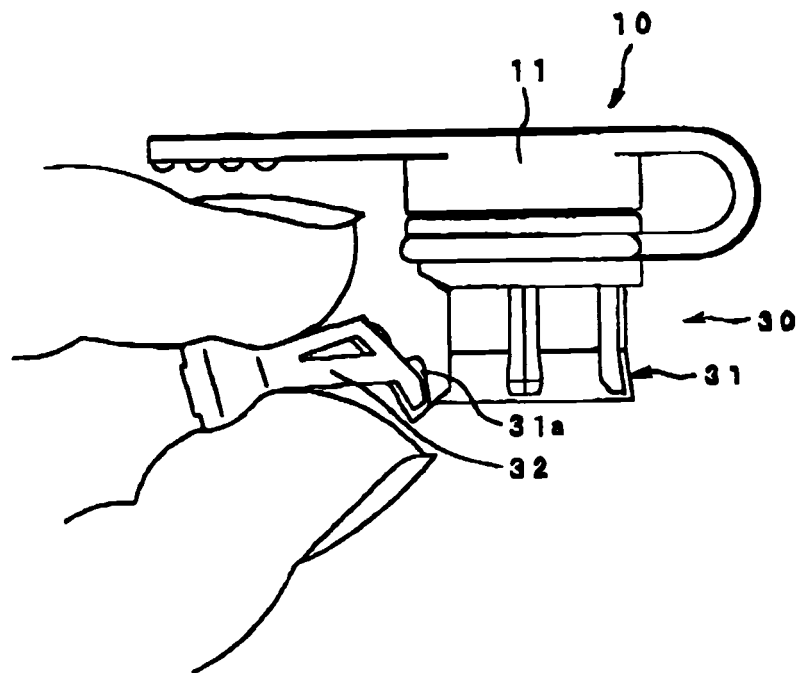


图 13

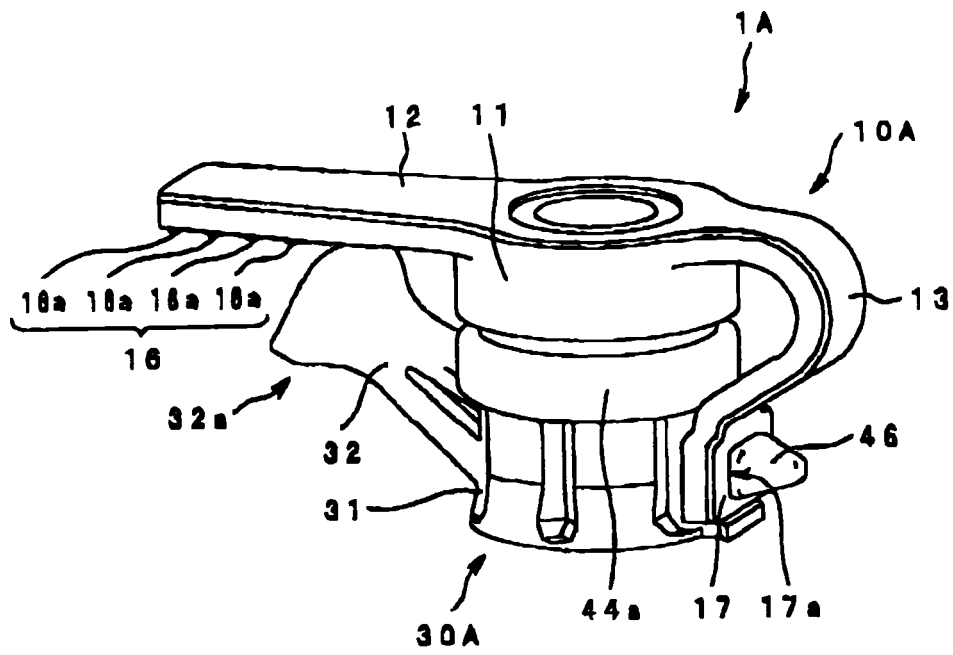


图 14

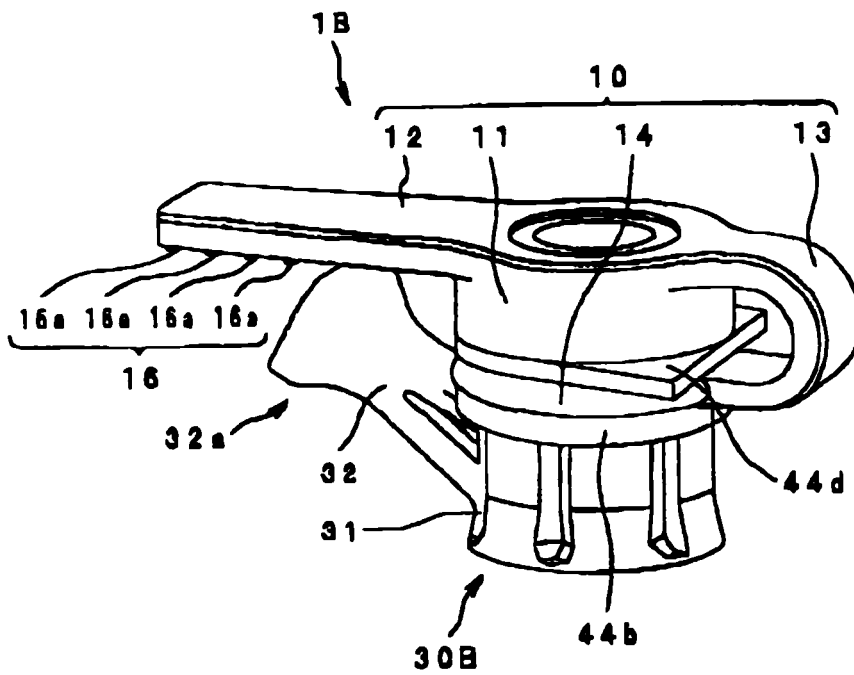


图 15

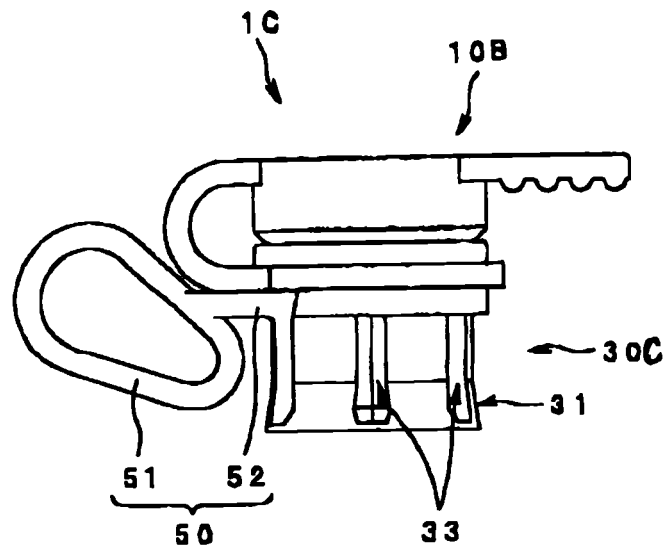


图 16

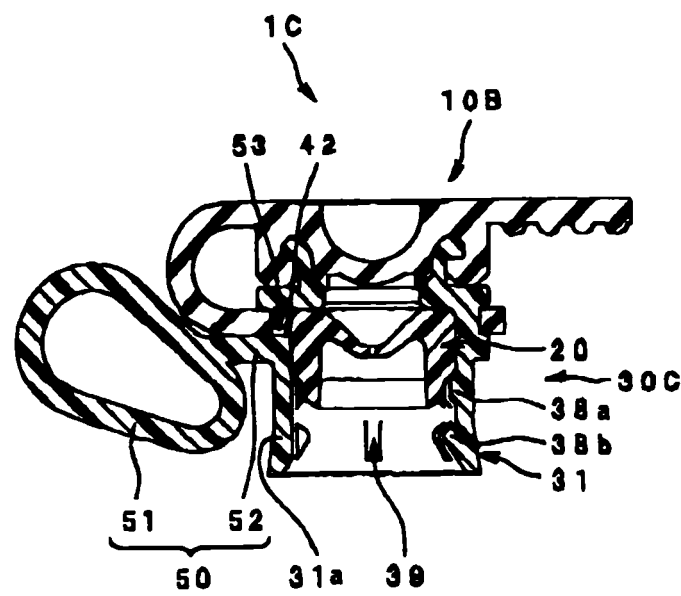


图 17

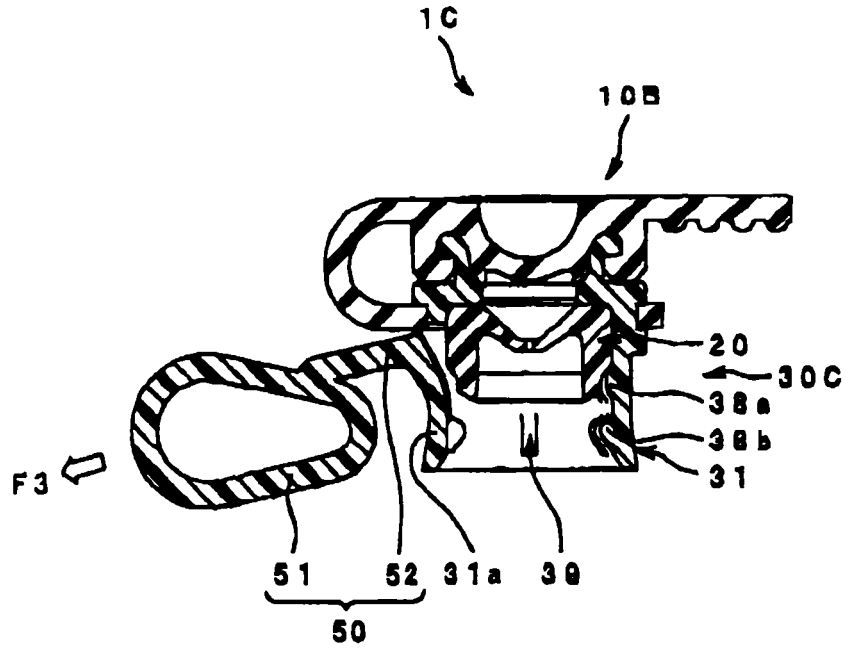


图 18

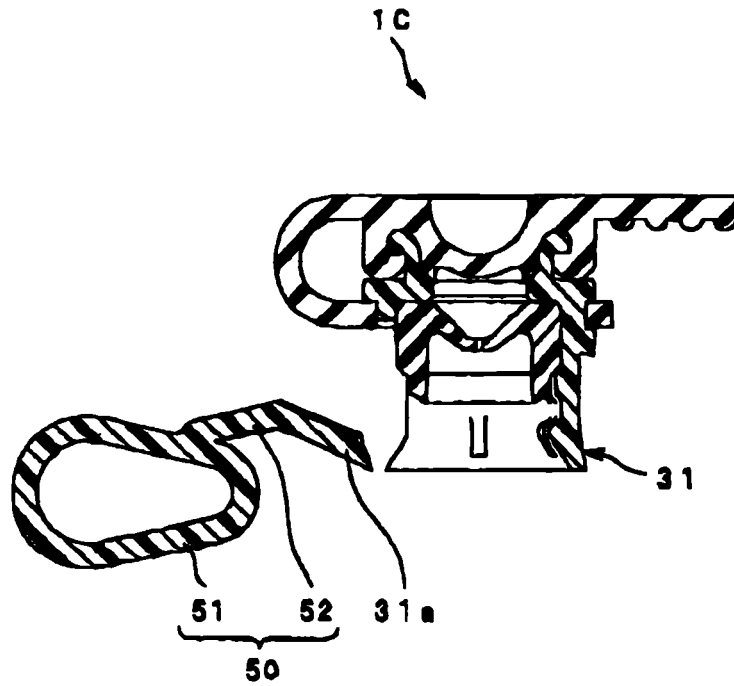


图 19

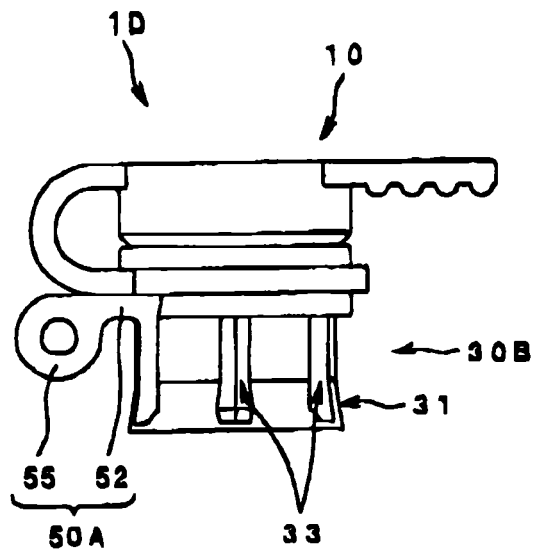


图 20

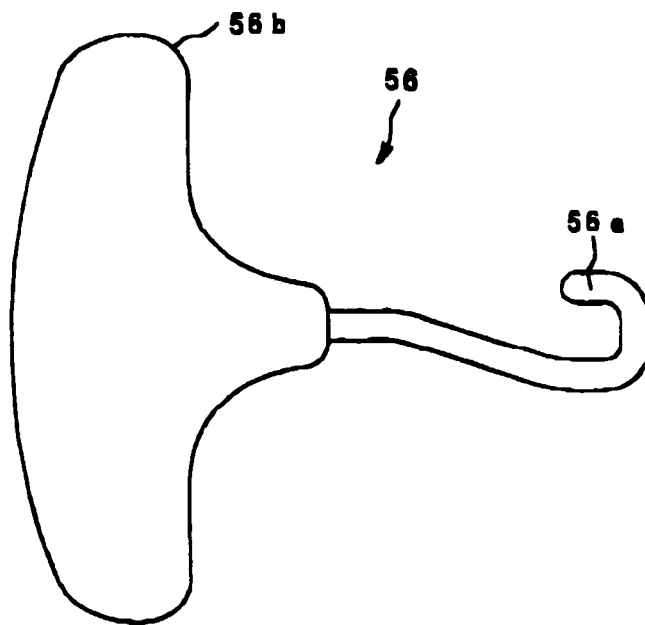


图 21

专利名称(译)	内窥镜用栓体		
公开(公告)号	<a href="#">CN1879550A</a>	公开(公告)日	2006-12-20
申请号	CN200610083973.1	申请日	2006-06-16
[标]申请(专利权)人(译)	奥林巴斯医疗株式会社		
申请(专利权)人(译)	奥林巴斯医疗株式会社		
当前申请(专利权)人(译)	奥林巴斯医疗株式会社		
[标]发明人	滨崎昌典		
发明人	滨崎昌典		
IPC分类号	A61B1/012 A61B1/00 A61B17/94 A61M39/00		
CPC分类号	A61B1/00137 A61B1/00062		
代理人(译)	刘新宇		
优先权	2005176667 2005-06-16 JP		
其他公开文献	CN100584266C		
外部链接	<a href="#">Espacenet</a> <a href="#">SIPO</a>		

摘要(译)

本发明涉及一种内窥镜用栓体，其由栓壳、盖构件和栓构件构成，其将处置具贯穿通道内与外部气密地隔断。栓壳具有成为卡定部的一对环状栓构件用凸部、栓本体破坏部和栓壳破坏操作部。在一对环状的栓部之间配置凸缘，并嵌合在内窥镜的接头上。栓本体破坏部和栓壳破坏操作部通过破坏来解除与接头的接合状态。栓壳是筒形，并在嵌合状态与配置于内窥镜内部的管路连通。盖构件是相对于栓壳独立的部件，并具有配设在开口的盖部，该开口设置在栓壳的另一端部。栓构件是相对于栓壳独立的部件，由弹性构件形成，并具有供导入到管路的内窥镜用处置具穿过的第2处置具贯穿部。

