



[12] 发明专利申请公开说明书

[21] 申请号 200410097943.7

[43] 公开日 2005年6月15日

[11] 公开号 CN 1626028A

[22] 申请日 2004.12.6

[21] 申请号 200410097943.7

[30] 优先权

[32] 2003.12.8 [33] JP [31] 2003-408845

[32] 2004.11.5 [33] JP [31] 2004-322792

[71] 申请人 富士能株式会社

地址 日本国埼玉县

共同申请人 山本博德

[72] 发明人 藤仓哲也

[74] 专利代理机构 中科专利商标代理有限责任公司

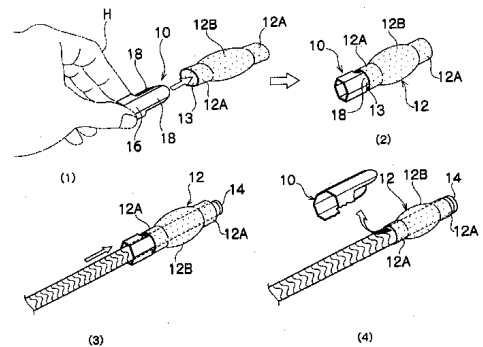
代理人 汪惠民

权利要求书 1 页 说明书 12 页 附图 11 页

[54] 发明名称 内窥镜的球囊安装夹具

[57] 摘要

本发明提供一种能够简单地将球囊安装在内窥镜的插入部或插入辅助器械上的内窥镜的球囊安装夹具。由环状部件(16)和一对爪部件(18、18)构成球囊安装夹具(10)。在将一对爪部件(18、18)插到球囊(12)的安装孔(13)中之后,将内窥镜的插入部顶端(14)推压进环状部件(16)的开口部。在此时产生的插入部顶端(14)的推压力的作用下,使一对爪部件(18、18)得到扩径。由此,插入部顶端(14)插到球囊(10)的安装孔(13)中,将球囊(10)简单地安装到内窥镜的插入部顶端(14)。



1. 一种内窥镜的球囊安装夹具，通过将内窥镜的插入部或辅助所述插入部插到体腔内的插入辅助器械插入到球囊的安装孔中，把所述球囊安装在所述插入部或所述插入辅助器械上，其特征在于，

插入所述球囊的安装孔且被所述插入部或插入辅助器械插入的引导部，以自由扩缩直径的方式构成。

2. 一种内窥镜的球囊安装夹具，通过将内窥镜的插入部或辅助所述插入部插到体腔内的插入辅助器械插入到球囊的安装孔中，把所述球囊安装在所述插入部或所述插入辅助器械上，其特征在于，

由内径大于所述插入部或所述插入辅助器械的外径的环状部件，和与所述环状部件一体形成、或基端部固定在所述环状部件上的多个引导片构成；

通过将所述引导片插到所述球囊的安装孔中，并利用将所述内窥镜的插入部或者插入辅助器械推压进所述环状部件的开口部时所产生的推压力，由多个引导片形成的直径得到扩径，从而将内窥镜的插入部或插入辅助器械插到球囊的安装孔上。

3. 根据权利要求 2 所述的内窥镜的球囊安装夹具，其特征在于，所述球囊安装夹具由纸、树脂制薄膜等可扯裂的材料做成。

4. 根据权利要求 3 所述的内窥镜的球囊安装夹具，其特征在于，在所述球囊安装夹具上从筒状体的端部开始形成有切口。

5. 一种内窥镜的球囊安装夹具，通过将内窥镜的插入部或辅助所述插入部插到体腔内的插入辅助器械插入到球囊的安装孔中，把所述球囊安装在所述插入部或所述插入辅助器械上，其特征在于，具有：

内径大于所述插入部或所述插入辅助器械的外径的环状部件，和基端部固定在所述环状部件上的多个引导片；

所述环状部件和所述引导片中的至少一个由复原力大于所述球囊的弹性部件构成，

一边使该弹性部件弹性变形一边将所述多个引导片插到所述球囊的安装孔中，从而通过所述弹性部件的复原力而使所述安装孔从内侧张开。

内窥镜的球囊安装夹具

5

技术领域

本发明涉及一种球囊安装夹具，特别是涉及一种用于把球囊安装在内窥镜的插入部、或作为将插入部插到体腔内时的引导器的插入辅助器械上的内窥镜的球囊安装夹具。

10

背景技术

在近年来的内窥镜装置中，正在研发把球囊安装在插入辅助器械外周面的内窥镜装置，该插入辅助器械构成把内窥镜插入部的外周面或插入部插入到体腔内时的引导器。这种内窥镜装置通过球囊膨胀而能够在体腔内固定插入部或插入辅助器械，所以能够固定插入部的顶端部并使之朝向需要的方向。上述球囊大致形成筒状，在使插入部或插入辅助器械插通的状态下被固定。因此，在安装球囊时，需要在使球囊的插入用开口部扩径的状态下，使插入部或插入辅助器械插通。

在专利文献1中，公开了把球囊吸附在筒体内周面而安装的方法。根据该方法，通过在筒体的内周面吸附球囊，能够扩大球囊的内径，所以能够使插入部或插入辅助器械插通。但问题是，这种方法需要专用的吸引装置。

在专利文献2中，公开了使用管状的安装件主体和拧合在安装件主体基端的夹紧配件，安装筒状的弯曲橡胶的方法。安装件主体通过拧紧夹紧配件使顶端部细径化。因此，如果用弯曲橡胶罩住被细径化了的安装件主体的顶端部，然后松开夹紧配件，增大安装件主体的顶端部直径，就能够扩大弯曲橡胶的内径，从而能够使插入部插通。

专利文献1：特开平5-15487号公报；

专利文献2：特开平9-308605号公报。

但问题是，专利文献2增加了在安装件主体上拧紧、松开夹紧配件的

操作，所以不能够简化安装操作。

另外，在专利文献2中，当在安装件主体上拧紧夹紧配件时，安装件主体的顶端部直径减小，而安装件主体的基端部直径仍然较大，所以用弯曲橡胶罩住安装件主体的操作比较费劲，另外也有可能用基端侧罩住的弯曲橡胶过度膨胀，从而造成弯曲橡胶的损伤。

发明内容

本发明正是鉴于上述情况而提出的，目的是提供一种能够把球囊简单地安装到内窥镜的插入部或插入辅助器械上的内窥镜的球囊安装夹具。

10 为了达到上述目的，本发明之一的内窥镜的球囊安装夹具，通过将内窥镜的插入部或辅助所述插入部插到体腔内的插入辅助器械插入到球囊的安装孔中，把所述球囊安装在所述插入部或所述插入辅助器械上，其特征在于，插入所述球囊的安装孔且被所述插入部或插入辅助器械插入的引导部，以自由扩缩直径的方式构成。

15 为了达到上述目的，本发明之二的内窥镜的球囊安装夹具，通过将内窥镜的插入部或辅助所述插入部插到体腔内的插入辅助器械插入到球囊的安装孔中，把所述球囊安装在所述插入部或所述插入辅助器械上，其特征在于，由内径大于所述插入部或所述插入辅助器械的外径的环状部件，和与所述环状部件一体形成、或基端部固定在所述环状部件上的多个引导片构成；
20 通过将所述引导片插到所述球囊的安装孔中，并利用将所述内窥镜的插入部或者插入辅助器械推压进所述环状部件的开口部时所产生的推压力，由多个引导片形成的直径得到扩径，从而将内窥镜的插入部或插入辅助器械插到球囊的安装孔上。

根据本发明之二，将球囊安装夹具的多个引导片插到球囊的安装孔
25 中。此时，引导片自身不具有使球囊的安装孔扩径的弹力。因此，在此状态下，由多个引导片形成的插入用内径小于插入部或插入辅助器械的外径。在该状态下，从球囊安装夹具的环状部件推压进插入部或插入辅助器械的顶端，在插入部或插入辅助器械的顶端接触到多个引导片时，对插入部或插入辅助器械施以更强的推压力。通过该推压力，多个引导片被推开
30 而扩径，由此插入用内径得到扩径，将内窥镜的插入部或插入辅助器械插

到球囊的安装孔中。由此，能够简单地将球囊安装在内窥镜的插入部或插入辅助器械中。

根据本发明之三，其特征在于，上述球囊安装夹具是由纸、树脂制薄膜等可扯裂的材料做成的。在将球囊安装到内窥镜的插入部或插入辅助器械上之后，可以将球囊安装夹具从插入部或插入辅助器械上卸下来。此时，当球囊安装夹具是由不能扯裂的材料做成时，当将引导片从球囊的安装孔上卸下来之后，必须使该球囊安装夹具通过球囊的外周部而从插入部或插入辅助器械上拔出来。在拔出时，如果球囊安装夹具挂住球囊，则有时用薄的橡胶片做成的球囊会受损。对此，本发明之二是在将引导片从球囊的安装孔上卸下来之后，通过扯裂将球囊安装夹具从插入部或插入辅助器械上卸下来。由此，不需要使球囊安装夹具通过球囊的外周部，所以能够防止由球囊安装夹具而造成球囊受损。

根据本发明之四，其特征在于，在上述球囊安装夹具上形成有从筒状体端部开始的切口。通过在球囊安装夹具上形成从筒状体端部开始的切口，能够容易地扯裂球囊安装夹具。

为了达到上述目的，本发明之五的内窥镜的球囊安装夹具，通过将内窥镜的插入部或辅助所述插入部插到体腔内的插入辅助器械插入到球囊的安装孔中，把所述球囊安装在所述插入部或所述插入辅助器械上，其特征在于，具有：内径大于所述插入部或所述插入辅助器械的外径的环状部件，和基端部固定在所述环状部件上的多个引导片；所述环状部件和所述引导片中的至少一个由复原力大于所述球囊的弹性部件构成，一边使该弹性部件弹性变形一边将所述多个引导片插到所述球囊的安装孔中，从而通过所述弹性部件的复原力而使所述安装孔从内侧张开。

根据本发明之五，环状部件和引导片中有一个是由弹性部件构成，所以通过使弹性部件发生弹性变形，能够使多个引导片的顶端部靠近，从而能够简单地将顶端部插到球囊的安装孔中。另外，通过使弹性部件复原，能够从内侧扩大球囊的安装孔。因此，能够容易地将插入部或插入辅助器械插到球囊的安装孔中。

根据本发明的内窥镜的球囊安装夹具，由环状部件和多个引导片构成，通过将多个引导片插入球囊的安装孔中并利用将内窥镜的插入部或插

入辅助器械推压进环状部件的开口部时所产生的推压力，能够在使多个引导片扩径的同时将插入部或插入辅助器械插到球囊的安装孔中，从而能够简单地将球囊安装到插入部或插入辅助器械上。

5 另外，根据本发明的内窥镜的球囊安装夹具，通过使环状部件和引导片的至少一个发生弹性变形，能够简单地将引导片的顶端部插到球囊的安装孔上，通过使发生了弹性变形的环状部件或引导片复原，能够从内侧使球囊的安装孔张开，所以能够容易地将插入部或插入辅助器械插到球囊的安装孔中，从而能够容易地进行球囊的安装操作。

10 附图说明

图 1 是表示本发明的实施方式的内窥镜的球囊安装夹具的立体图。

图 2 是图 1 所示的球囊安装夹具的展开图。

图 3 是表示通过图 1 的球囊安装夹具而装在内窥镜的插入部顶端的球囊以及插入部顶端的立体图。

15 图 4 是表示使用图 1 的球囊安装夹具在插入部顶端上安装球囊的步骤的说明图。

图 5 是表示将图 1 的球囊安装夹具安装在球囊两侧的状态的立体图。

图 6 是封装有图 5 所示的球囊和球囊安装夹具的容器的俯视图。

20 图 7 是封装有在球囊安装夹具的爪部件上卷绕着球囊的器件的容器的俯视图。

图 8 是表示使用其他球囊安装夹具将球囊安装在插入部顶端的步骤的说明图。

图 9 是表示本发明的安装件的立体图。

图 10 是表示图 9 的安装件的俯视图。

25 图 11 是表示通过图 9 的安装件而被安装在插入部上的球囊的立体图。

图 12 是表示使环状部件发生弹性变形后的安装件的立体图。

图 13 是表示安装有安装件的球囊的立体图。

图 14 是表示在两侧安装有安装件的球囊的立体图。

图 15 是表示由弹性体构成爪部件的安装件的立体图。

30 图中：10—球囊安装夹具，12—球囊，12A—固定部，12B—膨胀部，

13—安装孔，14—插入部顶端，16—环状部件，18—爪部件，18A—引导部分，18B—插进部分，30、32—容器，50—球囊安装夹具，54—梳齿形插入部，56—孔状接线，110—安装件，112—球囊，112A、112A—固定部，112B—膨胀部，114—插入部，116—环状部件，118—爪部件，118A—恒
5 宽部分、118B—细头部分。

具体实施方式

下面，根据附图对本发明的内窥镜的球囊安装夹具的优选实施方式进行说明。

10 图 1 是表示实施方式的球囊安装夹具 10 的立体图，图 2 是图 1 的球囊安装夹具 10 的展开图。另外，图 3 是表示通过图 1 的球囊安装夹具 10 安装在内窥镜的插入部顶端 14 上的球囊 12 的立体图。并且，在下面的实施方式中，用将球囊 12 安装在插入部顶端 14 上的例子进行说明，但并不限于此，也可以安装在用于将插入部插到体腔内的插入辅助器械上。

15 如图 3 所示，球囊 12 形成为两端收紧的大致呈筒状的形状，由两端的圆筒状固定部 12A、12A 和中央的膨胀部 12B 构成。另外，球囊 12 是橡胶等弹性体，其固定部 12A 的安装孔 13 的内径 D_2 小于插入部顶端 14 的外径 D_3 。因此，如图 3 的双点划线所示，当把插入部顶端 14 插到球囊 12 中时，球囊 12 的固定部 12A、12A 在其弹力的作用下密接于插入部顶端 14 的外周面。通过把线缠绕在该固定部 12A、12A 上并插接固定环，
20 将球囊 12 牢固地安装在插入部顶端 14 上。安装的球囊 12 通过向内部供给气体而使膨胀部 12B 膨胀，并且，通过吸引内部的气体而使膨胀部 12B 收缩，从而密接在插入部顶端 14 的外周面上。并且，球囊 12 的形状并不限于上述的例子，例如，可以是圆筒形状的球囊，也可以是只形成一个固定部 12A 的气球型的球囊。
25

图 1 所示的球囊安装夹具 10 是用于把球囊 12 罩住插入部顶端 14 的安装夹具，由环状部件 16 和一对爪部件（引导部、多个引导片）18、18 一体化构成。如图 2 所示，通过沿着 6 根折角线 17、17……进行折角而形成六角形筒状，并粘接在形成环状部件 16 的薄片两端上所形成的浆糊涂
30 抹部 19、19，组装成如图 1 所示的球囊安装夹具 10。并且，在实施方式

中，环状部件 16 和一对爪部件 18、18 一体构成，但也可以分开构成并通过粘接剂将两者粘接起来。

5 环状部件 16 的内径 $D1$ 稍大于图 3 的插入部顶端 14 的外径 $D3$ ，以使插入部顶端 14 能够插通到环状部件 16 中。另外，球囊安装夹具 10 由可被扯裂的纸做成。而且，为了容易进行其扯裂，如图 2 所示，沿着较短的折角线 17 形成切口 21。并且，球囊安装夹具 10 的材料并不限于纸，如果是树脂制薄膜等可被扯裂的材料，也能够使用。

10 一对爪部件 18、18 是在环状部件 16 的周围以 180° 的间隔形成的，在组装成球囊安装夹具 10 时形成在对向位置上。另外，如图 2 所示，一对爪部件 18、18 由以恒定的宽度 W 形成的矩形的引导部分 18A、和形成在引导部分 18A 顶端侧的插进部分 18B 构成。

15 引导部分 18A 的宽度 W 大于插入部顶端（参照图 3）14 的外径 $D3$ ，同时长度 $L1$ 长于球囊 12（参照图 3）的固定部 12A 的长度 $L2$ 。另一方面，插进部分 18B 形成顶端带圆形的舌状，其形成的形状能够使插进部分 18B 容易地插到球囊 12 的固定部 12A 的安装孔 13 上，而且不损伤球囊 12。

接着，参照图 4，对使用如前所述构成的球囊安装夹具 10 安装球囊 12 的方法进行说明。

20 首先，如图 4（1）所示，术者使用一只手 H 的拇指和食指捏住处于折叠状态的球囊安装夹具 10 的环状部件 16，如图 4（2）所示，将爪部 18 的插进部分 18B 插入到球囊 12 的固定部 12A 的安装孔 13 中，把爪部件 18 压进安装孔 13 中，直到引导部分 18A 的全长都插到安装孔 13 中。接着，通过拇指和食指从两外侧挤压环状部件 16 的锐角角部，由此，环状部件 16 从折叠（压扁安装孔）状态膨胀，成为如图 1 所示的六角筒状的球囊安装夹具 10。

25 接着，在维持该形状的状态下，如图 4（2）所示，将爪部件 18 的插进部分 18B 插到球囊 12 的固定部 12A 的安装孔 13 中，把爪部件 18 推压进安装孔 13 中，直到引导部分 18A 的全长都插到安装孔 13 中。由此，将球囊安装夹具 10 安装在球囊 12 的安装孔 13 上。并且，此时，在一对爪部件 18、18 本身上，不具有用于扩大球囊 12 的安装孔 13 的直径的弹力。
30 由此，在将球囊安装夹具 10 安装到球囊 12 上的阶段，成为由一对爪部件

18、18 形成的插入用内径小于插入部顶端 14 的外径 D3 的状态。

在该状态下，术者用拇指和食指再次捏住球囊安装夹具 10 的环状部件 16，对抗固定部 12A 的弹力而使环状部件 16 的形状再度变形成为六角筒状。由此，插入部顶端 14 向环状部件 16 的插入成为可能。

5 接着，术者用另一只手握住插入部，将插入部顶端 14 插到环状部件 16 的六角形开口部并同时推压进去。

当将插入部顶端 14 推压进去时，在固定部 12A 的弹力作用下关闭的一对爪部件 18、18 的引导部分 18A、18A 接触到插入部顶端 14，虽受到插入阻力的作用，但此时向插入部顶端 14 施加更强的推压力。

10 在该推压力的作用下，一对爪部件 18、18 的引导部分 18A、18A 被推开而扩大直径，由此，插入用内径被扩大，插入部顶端 14 把引导部件 18A、18A 作为引导器而插到固定部件 12A 的安装孔 13 上。然后，当通过该安装孔 13 时，将插入部顶端 14 推压到对向的固定部 12A 的安装孔 13 中，从而使该安装孔 13 贯通。由此，如图 4（3）所示，将球囊 12 简单地安
15 装在插入部顶端 14 上。

当球囊 12 安装在插入部顶端 14 上时，不需使用球囊安装夹具 10，所以进行将球囊安装夹具 10 从球囊 12 以及插入部顶端 14 上卸下来的操作。即，如图 4（4）所示，在一对爪部件 18、18 从球囊 12 的安装孔 13 拔出之后，扯裂球囊安装夹具 10。由此，能够把球囊安装夹具 10 从球囊 12
20 和插入部顶端 14 上卸下来。另外，在球囊安装夹具 10 上，从其筒状体端部形成有切口 21，所以通过从该切口进行扯裂，可以容易地扯裂球囊安装夹具 10。

与此相对，当球囊安装夹具 10 是由不能扯裂的材料制成时，在从球囊 12 的安装孔 13 中拔出一对爪部件 18、18 之后，必须通过球囊 12 的外
25 周部从插入部顶端 14 拔出球囊安装夹具 10。当拔出来时，有时球囊安装夹具 10 会挂在用橡胶制的薄片做成的球囊 12 上，而损坏球囊 12。

因此，用可以扯裂的材料制作的实施方式的球囊 10，通过扯裂而不必使球囊安装夹具 10 通过球囊 12 的外周部，所以能够防止因球囊安装夹具 10 造成的球囊 12 受损。

30 并且，在上述的实施方式中，对只在球囊 12 的一个固定部 12A 上安

装球囊安装夹具 10 的例子进行了说明，但并不限于此，如图 5 所示，也可以在另一个固定部 12A 上安装球囊安装夹具 10。此时，通过用手指捏住爪部件 18、18，能够扩大两个固定部 12A、12A 的直径，所以能够更简单地使插入部顶端 14 穿过球囊 12。

5 图 6 表示将图 5 所示的球囊 12 和球囊安装夹具 10、10 封装在容器 30 内的例子。该容器 30 由纸箱、塑料盒等构成，表面由透明体覆盖而可以看到内部。另外，图 7 是表示将用球囊围住图 4 (2) 所示的球囊安装夹具 10 的爪部件 18 而组装的器件封装在容器 32 中的例子。关于该容器 32，和图 6 的容器 30 的结构相同。另外，对容器 30、32 进行杀菌处理，弄破
10 容器 30、32 以取出球囊 12 和球囊安装夹具 10，借助球囊安装夹具 10 将球囊 12 安装到内窥镜插入部上。并且，使用后的球囊 12 可以是一次型，能够扯裂并从内窥镜插入部上卸下来而废弃。此时，能够省略球囊 12 的灭菌处理的工作。

图 8 所示的球囊安装夹具 50 由环状部件 52 和多根梳齿形引导部（引导部）54 一体化构成。梳齿形引导部 54 沿着环状部件 52 的圆周边缘部形成突出而成为筒形。另外，球囊安装夹具 50 由塑料或橡胶等弹性部件做成，由梳齿形引导部 54 形成的直径可以自由扩缩。

如图 8 (1) 所示，术者使用一只手 H 的拇指和食指捏住球囊安装夹具 50 的环状部件 52，如图 8 (2) 所示，将梳齿形引导部 54 插入到球囊 12
20 的固定部 12A 的安装孔 13 上，并推进规定量。此时，在梳齿形引导部 54 本身上，不具有用于扩大球囊 12 的安装孔 13 的直径的弹力。由此，在将球囊安装夹具 50 安装到球囊 12 上的阶段，梳齿形引导部 54 在球囊 12 的固定部 12A 的弹力作用下，发生弹性变形成为顶端缩窄状。

接着，术者用另一只手握住插入部，将插入部顶端 14 插到环状部件
25 52 的开口部并同时推进去。当将插入部顶端 14 推压进去时，插入部顶端 14 接触到在固定部 12A 的弹力作用下成为顶端缩窄状的梳齿形引导部 54，虽受到插入阻力的作用，但此时向插入部顶端 14 施加更强的推压力。在该推压力的作用下，梳齿形引导部 54 被推开而扩大直径，由此插入用内径被扩大，插入部顶端 14 以梳齿形引导部 54 作为引导器而插到固定部件
30 12A 的安装孔 13 上。然后，当通过该安装孔 13 时，将插入部顶端 14 推

压到对向的固定部 12A 的安装孔 13 处，从而使该安装孔 13 贯通。由此，如图 8（3）所示，将球囊 12 简单地安装在插入部顶端 14 上。

当球囊 12 安装在插入部顶端 14 上后，接着，从球囊 12 的安装孔 13 中拉出球囊安装夹具 50 的梳齿形引导部 54。然后，如图 8（4）所示，扯裂球囊安装夹具 50。由此，能够把球囊安装夹具 50 从球囊 12 和插入部顶端 14 上卸下来。另外，在球囊安装夹具 50 的环状部件 52 上形成有孔状接线 56，所以通过沿着孔状接线 56 进行扯裂，能够容易地扯裂球囊安装夹具 50。

图 9 是表示本发明的其他球囊安装夹具 110 的立体图，图 10 是表示图 9 的安装件 110 的俯视图。另外，图 11 是表示通过图 9 的安装件 110 而在（内窥镜的）插入部 114 上安装的球囊 112 的立体图。并且，在下面的实施方式中，以球囊 112 安装到插入部 114 上为例进行说明，但并不限于此，也可以安装在用于将插入部 114 插入体腔内的插入辅助器械上。

如图 11 所示，球囊 112 形成两端收紧的大致呈筒状的形状，由两端的固定部（相当于安装孔）112A、112A 和中央的膨胀部 112B 构成。另外，球囊 112 是由橡胶等弹性体构成，固定部 112A 的内径 D_2 小于插入部 114 的外径 D_3 。因此，如图 11 的双点划线所示，当把插入部 114 插到球囊 112 中时，球囊 112 的固定部 112A、112A 在其弹力的作用下密接于插入部 114 的外周面。通过把线缠绕在该固定部 112A、112A 上并插接固定环，将球囊 112 安装在插入部 114 上。安装的球囊 112 通过向内部供给气体而使膨胀部 112B 膨胀，同时，通过吸引内部的气体而使膨胀部 112B 贴在插入部 114 的外周面上。并且，球囊 112 的形状并不限于上述的例子，例如，可以是圆筒形状的球囊，也可以是只形成有一个安装孔的球囊等。

图 9、10 所示的球囊安装夹具 110 是用于把插入部 114 罩住上述的球囊 112 的夹具，由环状部件 116 和一对爪部件 118、118 构成。

环状部件 116 的内径 D_1 稍大于图 11 的插入部 114 的外径 D_3 ，以使插入部 114 能够插通到环状部件 116 中。另外，环状部件 116 由橡胶等弹性体构成，在外力的作用下发生简单的弹性变形，同时以比球囊 112 大的复原力恢复至原来的形状。

一对爪部件 118、118 由塑料等硬质部件构成，夹持环状部件 116 并间

隔 180° 而配置在对侧。另外，一对爪部件 118、118 仿照环状部件 116 的外周形状进行弯曲，爪部件 118、118 的基端部分粘接固定在环状部件 116 的外周面。因此，爪部件 118、118 形成为如下的状态，即，以恒定的宽度 W 形成的恒宽部分 118A、和与该恒宽部分 118A 的顶端侧连接设置的
5 细头部分 118B 突出于环状部件 116。恒宽部分 118A 的宽度 W 大于插入部（参照图 11）114 的外径 $D3$ ，同时长度 $L1$ 长于球囊 112（参照图 11）的固定部 112A 的长度 $L2$ 。另一方面，细头部分 118B 形成为顶端带圆形的细头形状，细头部分 118B 能够容易地插到球囊 112 的固定部 112A 上，而且不损伤球囊 112。

10 对使用如上所述构成的安装件 110 安装球囊 112 的方法进行说明。

首先，操作者使用一只手的拇指和食指接触爪部件 118、118，并从两外侧挤压爪部件 118、118。由此，如图 12 所示，环状部件 116 发生弹性变形，一对爪部件 118、118 成为彼此靠近的状态。

接着，用另一只手握持球囊 112 的固定部 112A，将一对爪部件 118、
15 118 插到该固定部 112A 的内部。此时，因为在爪部件 118、118 的顶端设置有细头部分 118B，所以能够容易地把爪部件 118 插到球囊 112 的内部。另外，因为一对爪部件 118、118 彼此的间隔，从细头部分 118B 到恒宽部分 118A 整个都比较靠近，所以能够容易地将一对爪部件 118、118 插到球囊 112 的固定部 112A 的深处。

20 进行爪部件 118、118 的插入，直到球囊 112 的固定部 112A 完全覆盖爪部件 118 的恒宽部分 118A，然后减弱推压爪部件 118、118 的力量而使环状部件 116 复原。环状部件 116 的复原力大于球囊 112 的复原力，所以环状部件 116 如图 13 所示恢复至原来的环形，球囊 112 的固定部 112A 通过一对爪部件 118、118 而被扩大。爪部件 118、118 的宽度 W （参照图 10）
25 大于插入部 114 的外径 $D3$ （参照图 11），所以球囊 112 的固定部 112A 可以扩大到大于插入部 114。

接着，操作者用一只手握持安装件 110，用另一只手握持插入部 114，
将插入部 114 插到环状部件 116 的内部。如上所述，因为扩大后的球囊 112 的固定部 112A 大于插入部 114，所以能够容易地将插入部 114 插到球囊
30 112 的内部。

当将插入部 114 插到球囊 112 的内部时，另一个固定部 112A 因插入部 114 的插入而自然张开。由此，能够使插入部 14 插通球囊 112。

然后，如图 13 的双点划线所示，当将球囊 112 配置在需要的安装位置上时，在按压球囊 112 的膨胀部 112B 或另一个固定部 112A 的同时，将安装件 110 从球囊 112 的固定部 112A 拔出。由此，球囊 112 的固定部 112A、112A 在其弹力作用下密接于插入部 114 的外周面。并且，从固定部 112A 拔出的安装件 110 从插入部 114 的顶端侧拔出。此时，球囊 112 为瘪气状态，所以环状部件 116 不会挂住球囊 112。

根据如上所述的本实施方式的安装件 110，只需使环状部件 116 发生弹性变形，就能够简单地将爪部件 118、118 插到球囊 112 中，同时只使环状部件 116 复原，就能够简单地扩大球囊 112 的固定部 112A。因此，通过将插入部 114 插到由安装件 110 扩大的固定部 112A 中，能够简单地使插入部 114 插通球囊 112，从而能够容易地进行球囊 112 的安装操作。特别是本实施方式的安装件 110 可以单手进行操作，所以能够用另一只手握持球囊 112 以扩大固定部 112A，从而更加简单地进行操作。

另外，根据本实施方式，在将安装件 110 装在球囊 112 的固定部 112A 的状态下，能够从安装件 110 侧插到插入部 114 中。因此，能够将球囊安装在远离插入部 114 顶端的位置。

并且，在上述实施方式中，只在球囊 112 的一个固定部 112A 上安装安装件 110，不过并不限于此，如图 14 所示，可以将安装件 110 安装在另一个固定部 112A 上。此时，因为两个固定部 112A、112A 扩大，所以能够更简单地使插入部 114 插通球囊 112。

另外，上述实施方式是用弹性体构成环状部件 116，不过并不限于此，可以用弹性体构成爪部件 118、118，并利用其弹力。例如，如图 15 所示的安装件 110，其环状部件 116 由塑料等硬质部件构成，爪部件 118、118 由聚乙烯等弹性体构成。爪部件 118、118 如图 15 的实线所示，向内侧大幅度挠曲地弹性变形，并如图 15 的双点划线所示，恢复至相互平行的状态。此时的复原力大于球囊 112 的复原力。

如上所述构成的安装件 110，在从外侧按压爪部件 118、118 而使之向内侧大幅度弹性变形的状态下，将爪部件 118、118 插到球囊 112（参照图

10)的固定部 112A 内部。然后停止爪部件 118、118 的按压而使爪部件 118、118 恢复，由此球囊 112 的固定部 112A 得到扩大。由此，能够容易地将插入部 114 插到球囊 112 中，从而能够容易地进行球囊 112 的安装操作。

并且，在本发明中，环状部件 116 和爪部件 118、118 中的至少一个由复原力大于球囊 112 的弹性部件构成即可，另一个可以由硬质部件构成，
5 或者由复原力大于球囊 112 的弹性部件构成。因此，环状部件 116 和爪部件 118、118 可以都由复原力大于球囊 112 的弹性部件构成。

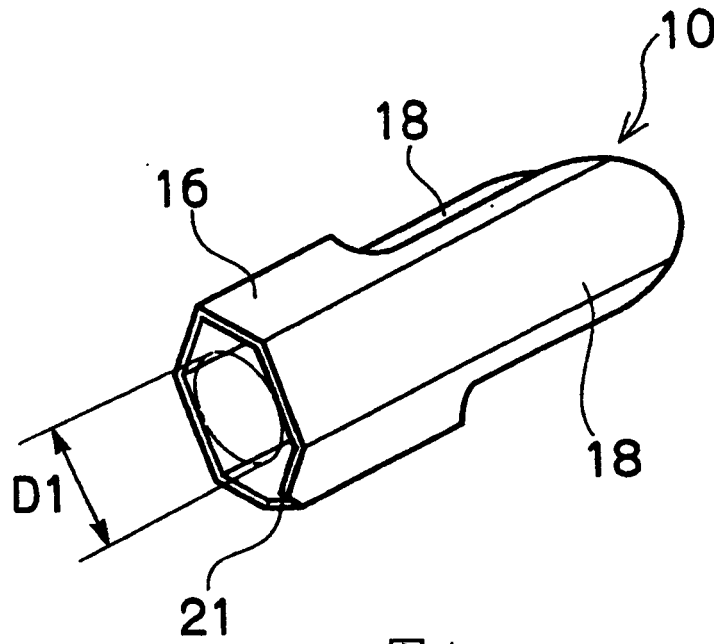


图 1

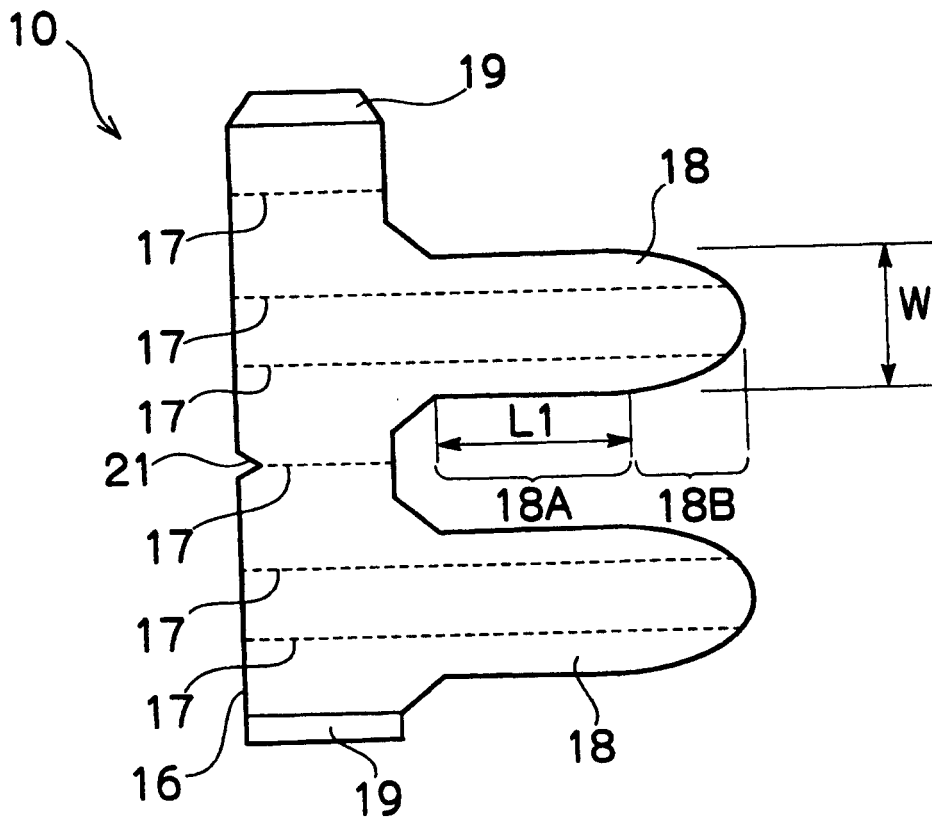


图 2

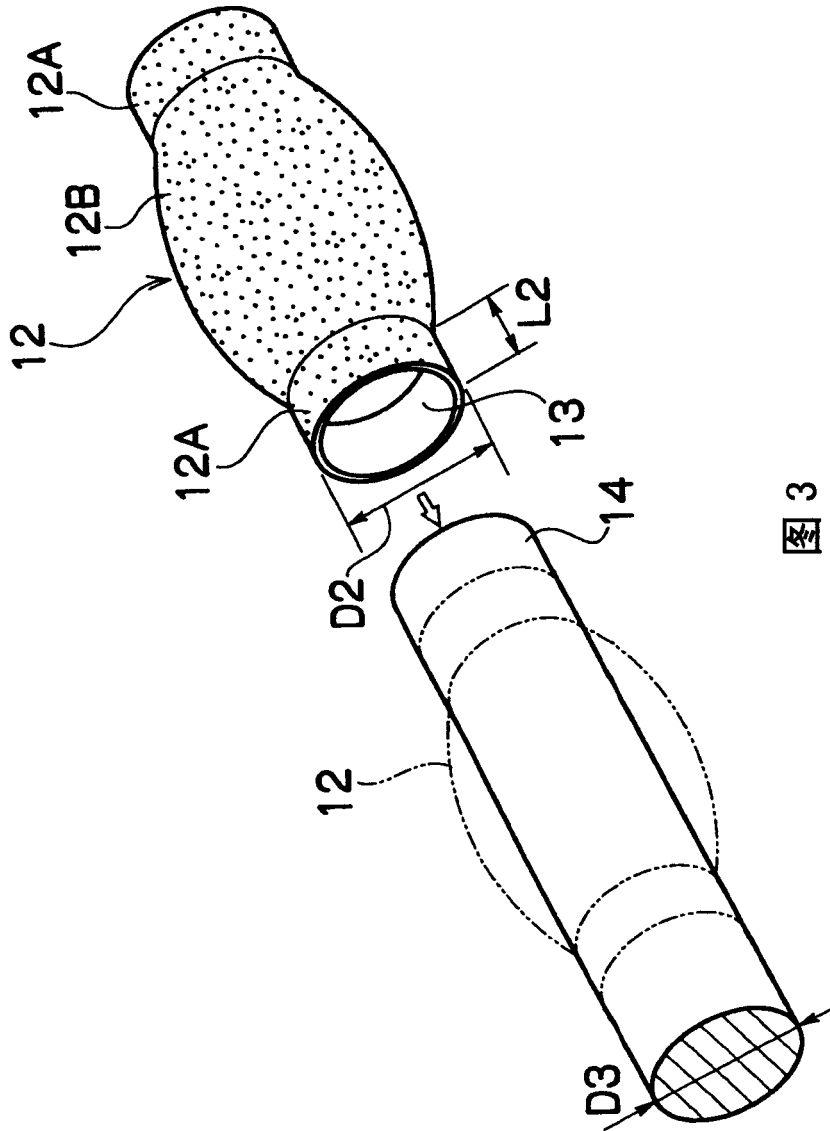


图 3

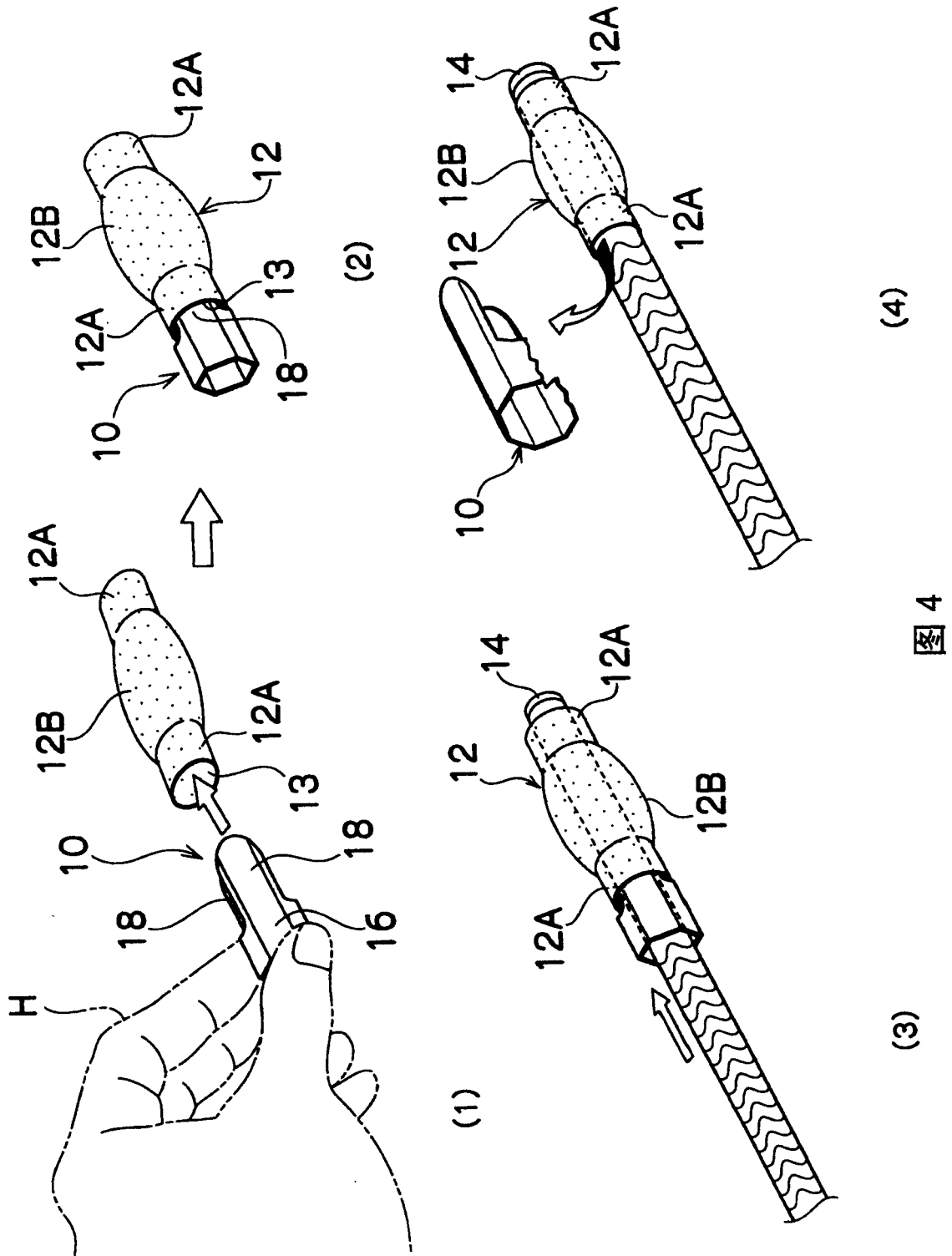


图 4

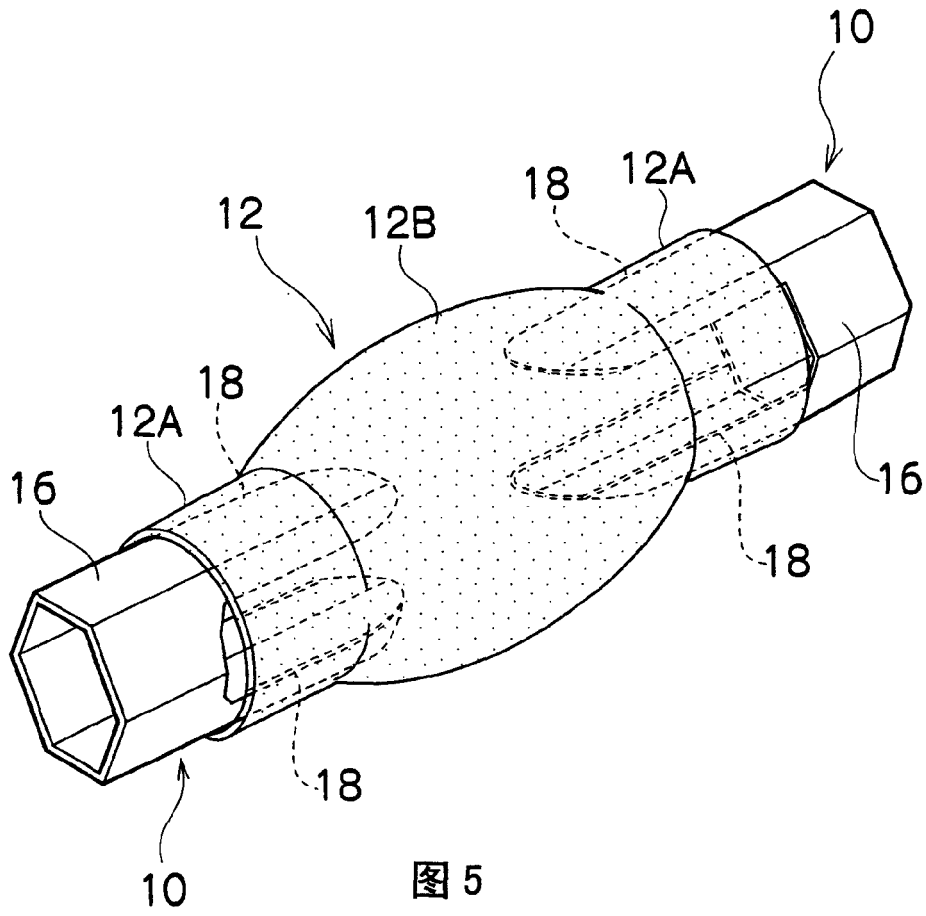


图 5

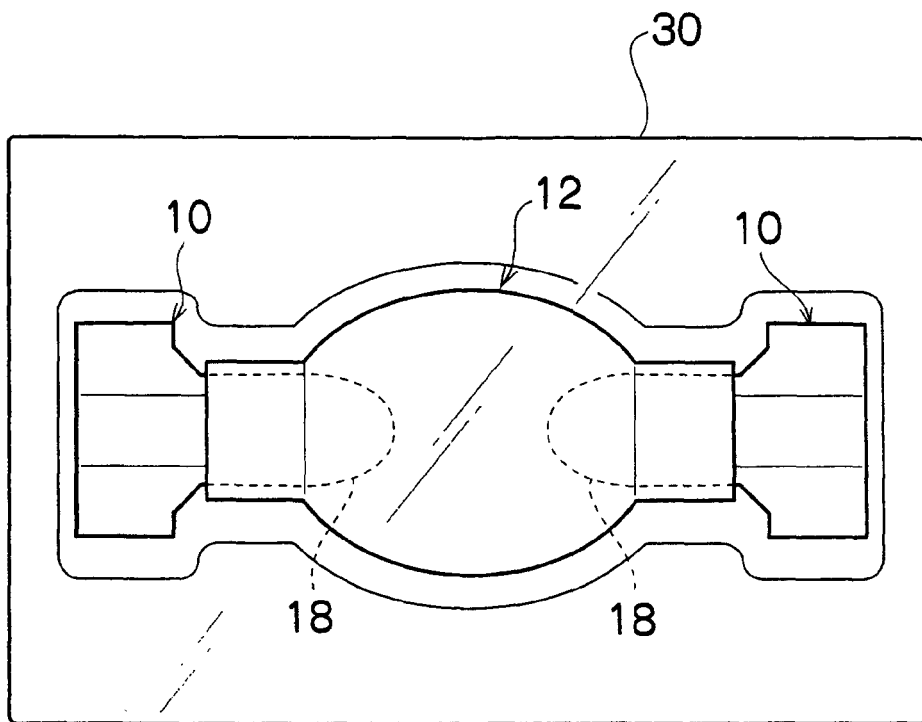


图 6

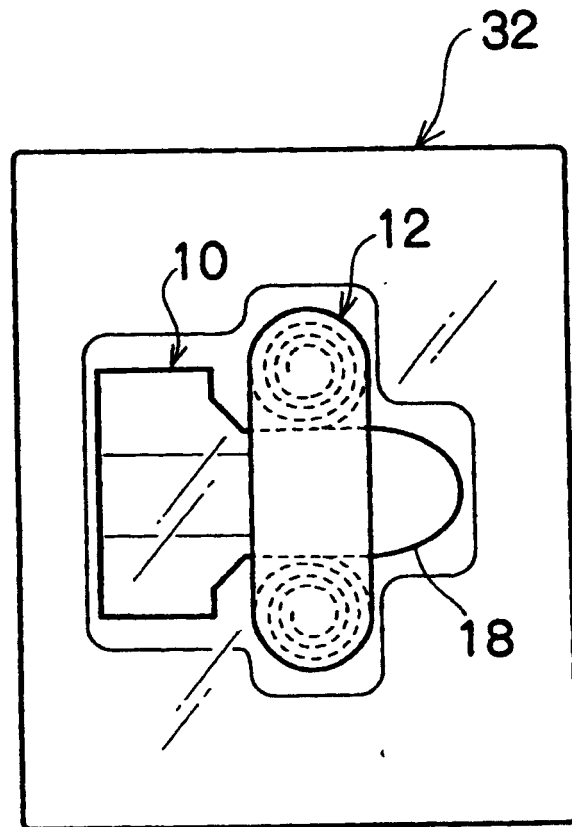


图 7

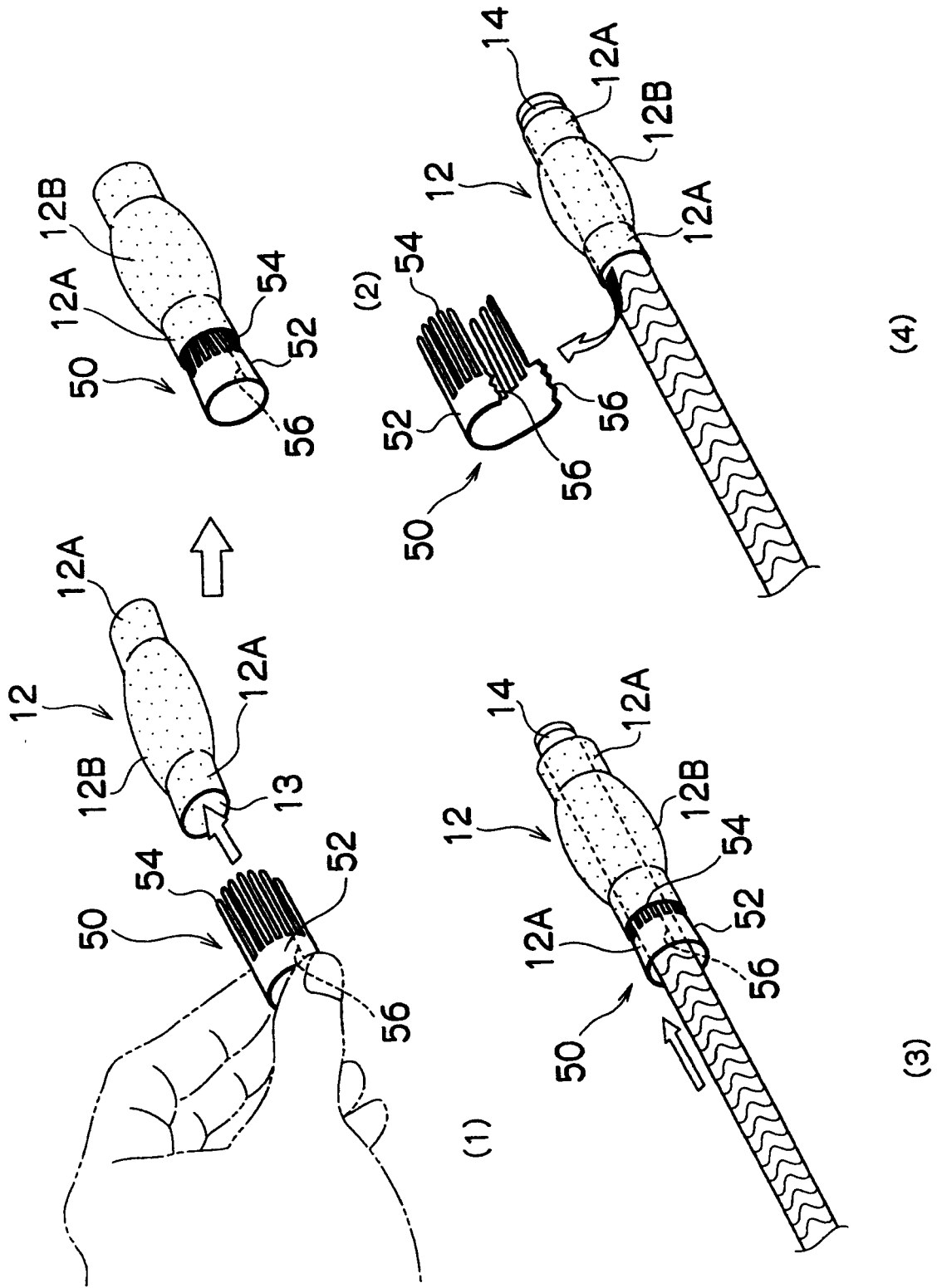


图 8

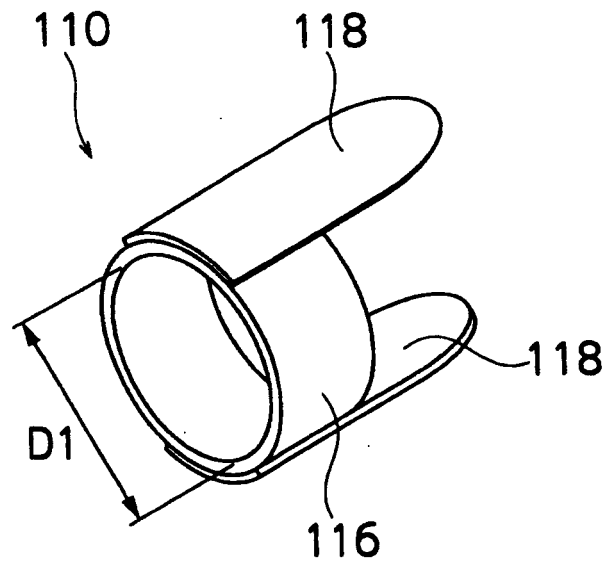


图 9

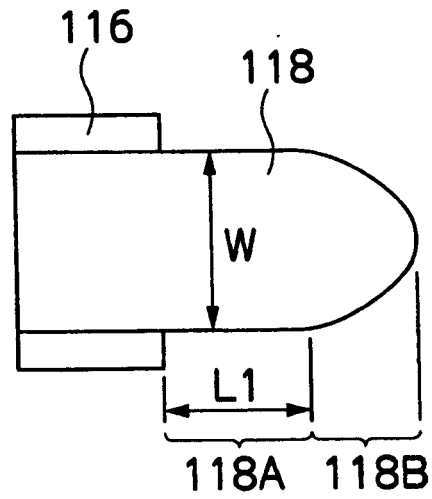


图 10

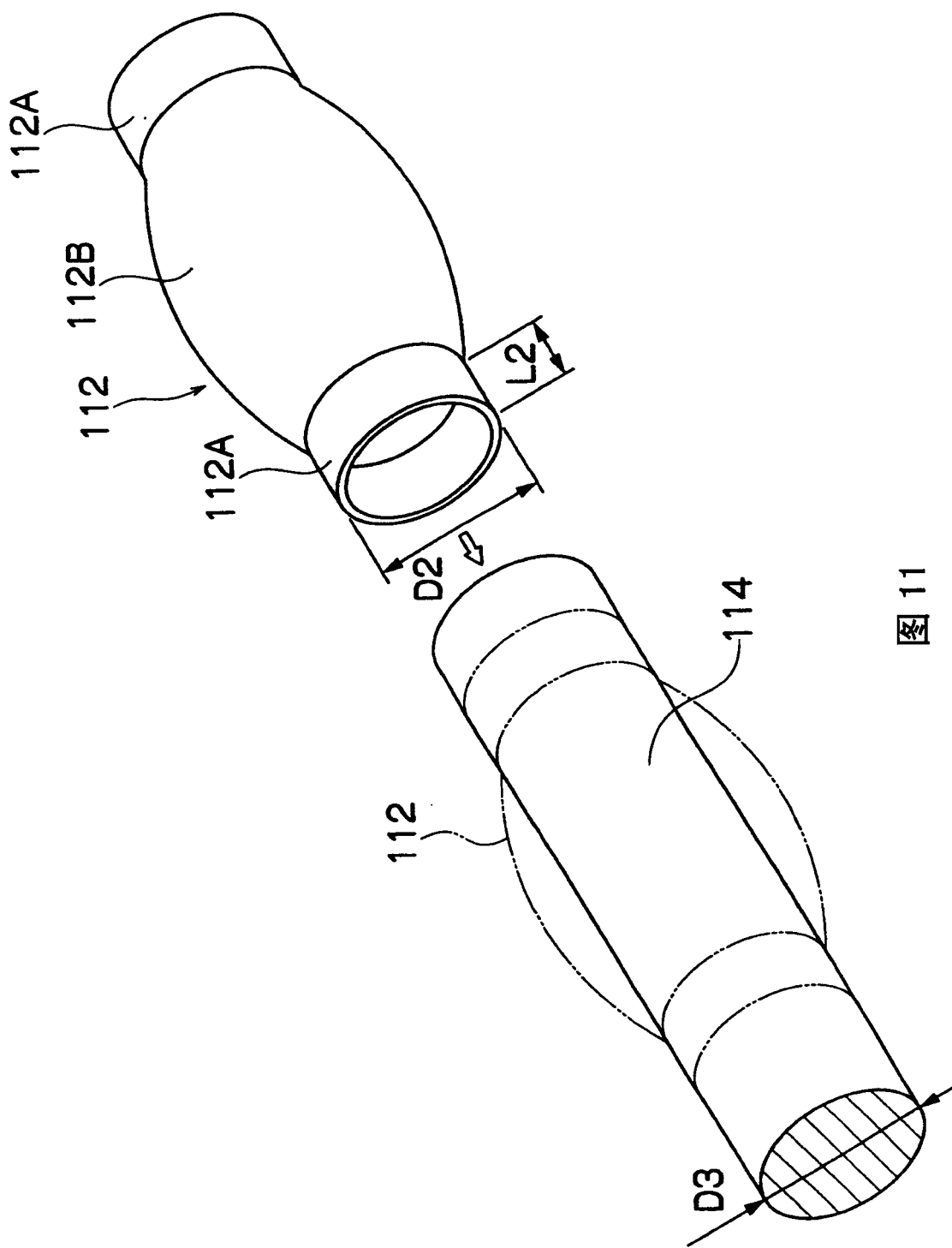


图 11

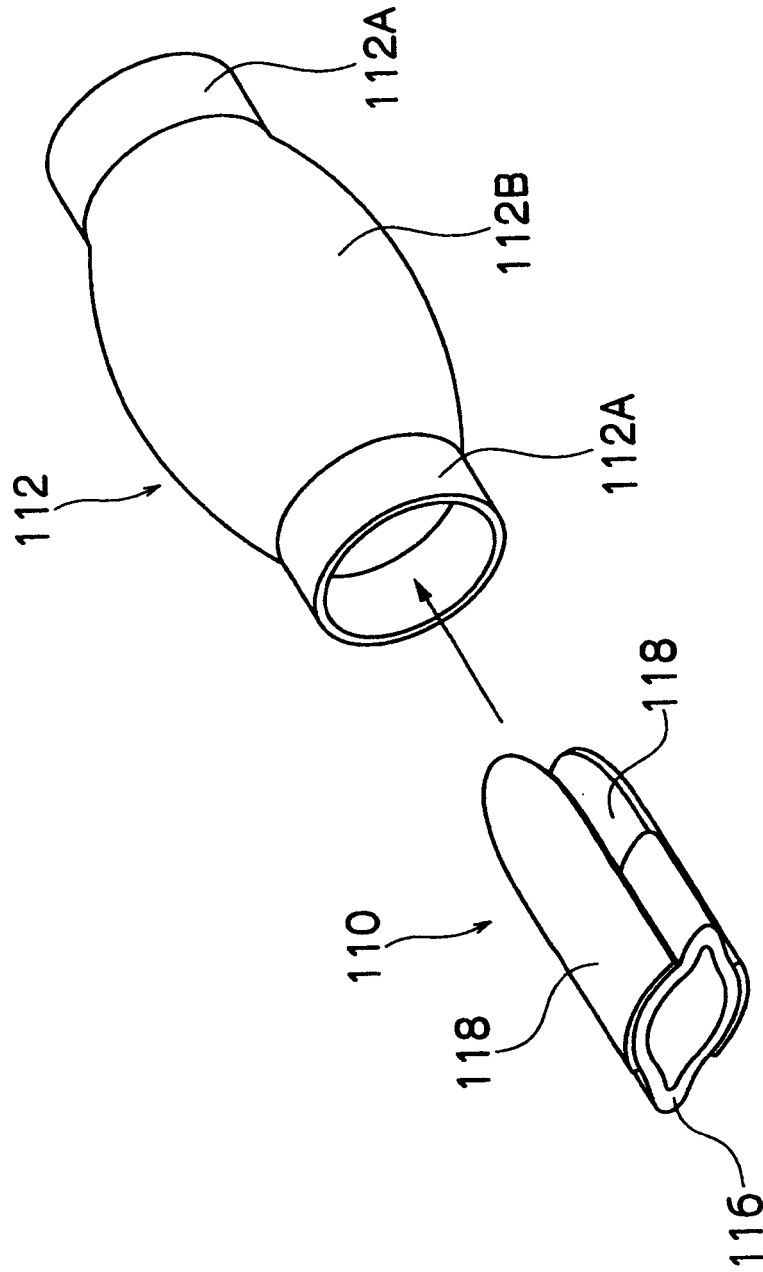


图 12

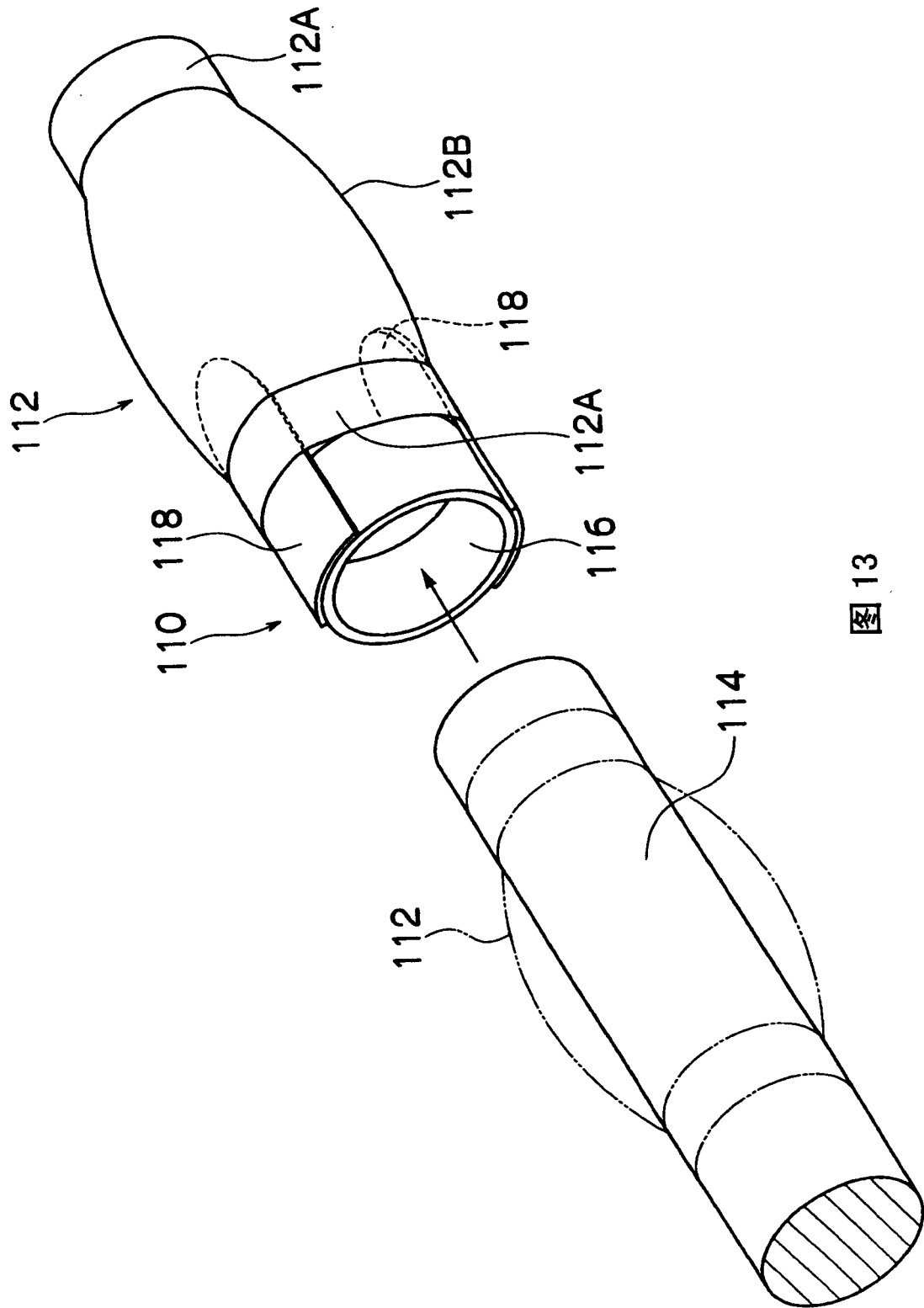


图 13

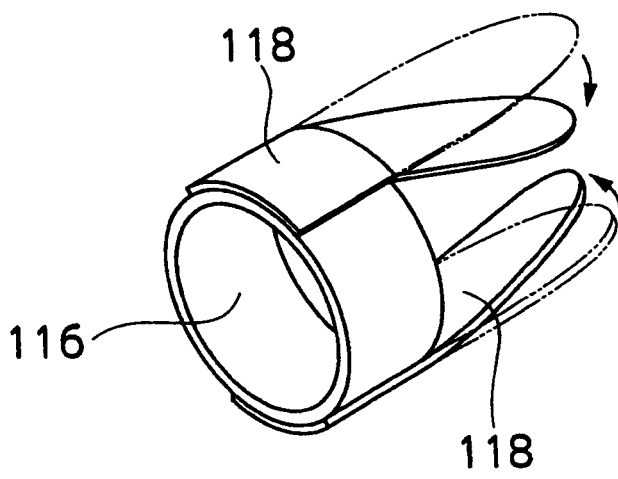
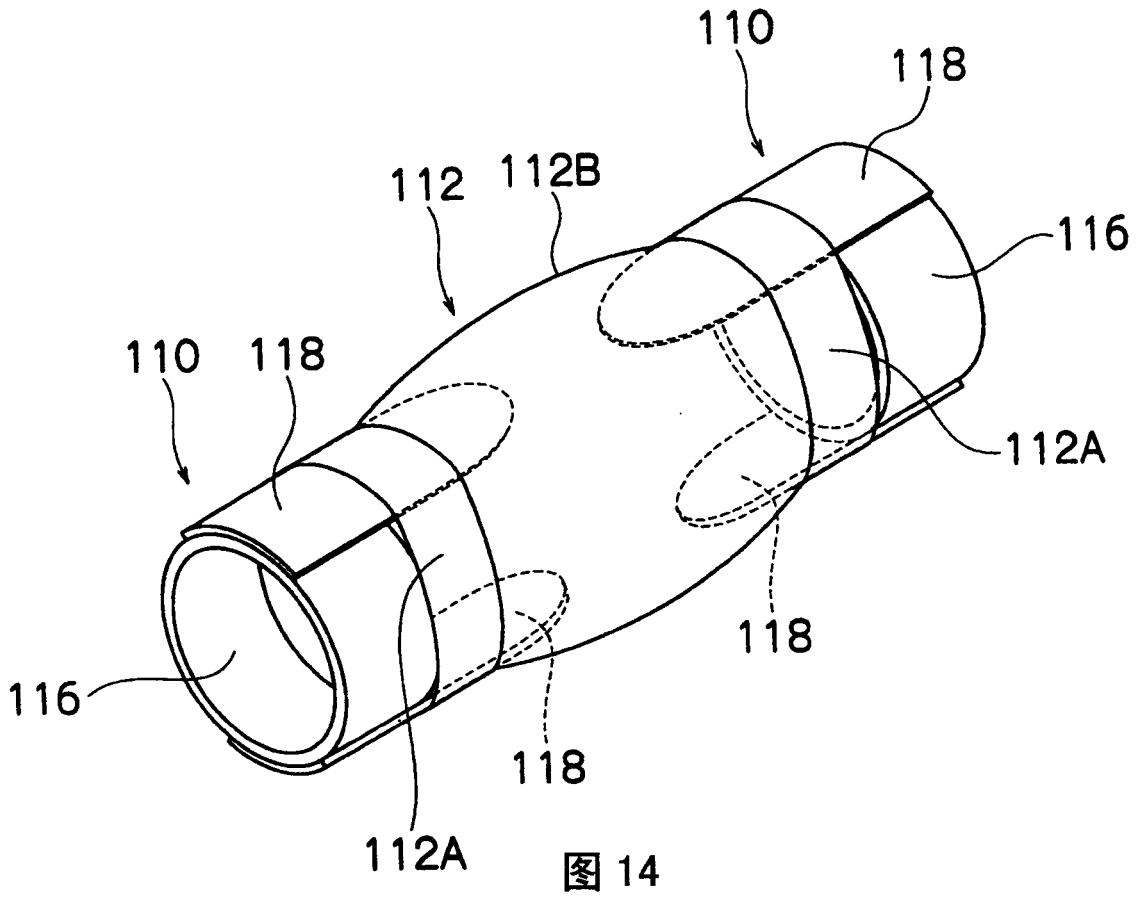


图 15

专利名称(译)	内窥镜的球囊安装夹具		
公开(公告)号	CN1626028A	公开(公告)日	2005-06-15
申请号	CN200410097943.7	申请日	2004-12-06
[标]申请(专利权)人(译)	富士写真光机株式会社 山本博德		
申请(专利权)人(译)	富士能株式会社 山本博德		
当前申请(专利权)人(译)	富士胶片株式会社 SRJ公司		
[标]发明人	藤仓哲也		
发明人	藤仓哲也		
IPC分类号	G02B23/24 A61B1/00 A61B1/12 A61B17/12 A61B17/34 A61M25/00		
CPC分类号	A61M25/1027 A61B1/00082 A61B1/00101 A61B1/0051 A61B1/04		
优先权	2003408845 2003-12-08 JP 2004322792 2004-11-05 JP		
其他公开文献	CN100394882C		
外部链接	Espacenet SIPO		

摘要(译)

本发明提供一种能够简单地将球囊安装在内窥镜的插入部或插入辅助器械上的内窥镜的球囊安装夹具。由环状部件(16)和一对爪部件(18、18)构成球囊安装夹具(10)。在将一对爪部件(18、18)插到球囊(12)的安装孔(13)中之后，将内窥镜的插入部顶端(14)推压进环状部件(16)的开口部。在此时产生的插入部顶端(14)的推压力的作用下，使一对爪部件(18、18)得到扩径。由此，插入部顶端(14)插到球囊(10)的安装孔(13)中，将球囊(10)简单地安装到内窥镜的插入部顶端(14)。

