



(12)发明专利申请

(10)申请公布号 CN 110602995 A

(43)申请公布日 2019.12.20

(21)申请号 201880029000.0

莫滕·斯伦森

(22)申请日 2018.05.02

(74)专利代理机构 中科专利商标代理有限责任

(30)优先权数据

公司 11021

PA201770294 2017.05.02 DK

代理人 赵金强 王新华

(85)PCT国际申请进入国家阶段日

(51)Int.Cl.

2019.10.31

A61B 10/04(2006.01)

(86)PCT国际申请的申请数据

A61B 1/00(2006.01)

PCT/DK2018/050088 2018.05.02

A61B 1/015(2006.01)

(87)PCT国际申请的公布数据

A61B 10/00(2006.01)

W02018/202267 EN 2018.11.08

A61B 10/02(2006.01)

(71)申请人 安布股份有限公司

地址 丹麦巴勒鲁普

(72)发明人 拉斯·马克沃思·约翰森

杰斯帕·马德斯·巴特洛夫·弗雷

德里克森

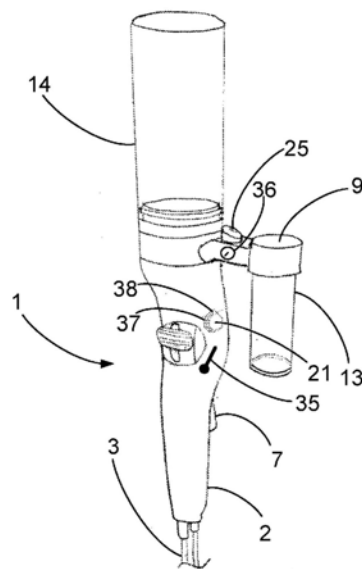
权利要求书1页 说明书6页 附图6页

(54)发明名称

内窥镜

(57)摘要

披露了一种内窥镜(1),该内窥镜具有抽吸通道、与所述抽吸通道连通的抽吸连接器、以及液体可以通过的工作通道。提供了一种用于使通过该取样装置的抽吸转向通过样本容器的阀。该内窥镜(1)进一步包括用于推动液体通过所述工作通道的致动器(7)。



1. 一种内窥镜,该内窥镜具有抽吸通道、以及与所述抽吸通道连通的抽吸连接器、和液体能够通过的工作通道,

其特征在于,该内窥镜包括取样装置和阀,通过该取样装置可以将抽吸施加到该工作通道,该阀用于使施加的通过该取样装置的抽吸转向,使得该抽吸被转向通过样本容器。

2. 根据权利要求1所述的内窥镜,其中,该取样装置包括适于连接样本容器的样本容器连接器。

3. 根据权利要求1所述的内窥镜,其中,该样本容器连接器适于穿透该样本容器的至少一个密封件。

4. 根据前述权利要求中的任一项所述的内窥镜,包括液体容器,该液体容器是该内窥镜的一体部分。

5. 根据前述权利要求中的任一项所述的内窥镜,其中,该内窥镜包括用于推动该液体通过所述工作通道的致动器。

6. 根据前述权利要求中的任一项所述的内窥镜,其中,该抽吸通道的至少一部分和该工作通道的至少一部分被设置为同一通道区段。

7. 根据前述权利要求中的任一项所述的内窥镜,其中,用于推动该液体通过所述工作通道的该致动器包括适于提供使该液体移位的力的数字式可移位致动器。

8. 根据权利要求4至7中任一项所述的内窥镜,其中,该液体容器包括适于在由该致动器提供的力的影响下使该液体移位的可移位活塞。

9. 根据权利要求5至8中的任一项所述的内窥镜,其中,该数字式可移位致动器连接到力传输运动链,该力传输运动链适于在该数字式可移位致动器和该可移位活塞之间传递运动和力。

10. 根据前述权利要求中的任一项所述的内窥镜,包括阀致动器,该阀致动器适于使用该操作者的手的单个手指来操作,并且位于该内窥镜上的某个位置,在该位置,该内窥镜可由操作者的正在抓握该内窥镜的手的手指接近和操作。

11. 根据前述权利要求中的任一项所述的内窥镜,其中,该内窥镜适于单次使用。

12. 一种用于执行灌洗的方法,该方法包括以下步骤

提供根据权利要求1至11中的任一项所述的内窥镜,

将该取样装置连接到真空源,

将该内窥镜的插入部分插入到体腔之中,

通过该内窥镜向该体腔施用盐水溶液,

通过该内窥镜和样本容器从该体腔吸取流体来收集样本。

13. 一种套件,包括

根据权利要求1至11中的任一项所述的内窥镜,

盐水盒或用于盐水的注射器,

至少一个样本容器。

内窥镜

[0001] 本发明涉及一种内窥镜,更具体地讲,涉及具有抽吸通道、与所述抽吸通道连通的抽吸连接器、以及液体可以通过的工作通道。

[0002] 具有取样装置的内窥镜尤其用于比如支气管灌洗(BL)、支气管冲洗(BW)或支气管肺泡灌洗(BAL)等程序中,这些程序是从患者的肺区段获得有机材料样本的常用程序。这基本上是通过用无菌水(通常是无菌盐水溶液)冲洗肺区段,并且然后将水吸入样本容器来完成的。更具体地,将内窥镜的远端推进到肺中要采集样本的位置。在支气管肺泡灌洗中,远端然后在通常称为楔入的过程中被按压为抵靠肺部内部牢固接合,以帮助固定位置。

[0003] 经由内窥镜的工作通道,将无菌水(例如0.9%生理盐水)注入肺中样本位置处,并且尽可能多地将其再次提取(现在包含有机物质并且因此构成样本)。通常,这是通过经由内窥镜手柄中的连通端口将容积在20ml与60ml之间(例如50ml)的被填充注射器附接到内窥镜的工作通道来完成的。注射器然后用于每次滴注以及随后的提取。这个过程通常用新的注射器连续重复几次,例如三次到四次,样本适合于不同的目的,这取决于它们所在序列中的样本编号,因为有机物质的组成不同。如果注射器用于提取,则样本将被转移到适合于固定生物材料的样本容器中。因此,在提取时,样本容器一般会相应地贴上标签。

[0004] 作为使用注射器提取的替代性方案,可以使用外部抽吸和例如US4643197中所披露的Lukens捕集器来进行提取。

[0005] 使用以US4643197中披露的方式附接到内窥镜上的Lukens捕集器,即插入从内窥镜通向真空源或抽吸源(这两个术语在整个本说明书中被认为是同义词)的柔性抽吸管线中,在实施该程序时可能会有几个缺点。一个这样的缺点是,在捕集器被悬挂在管线上的情况下,操作者几乎意识不到和几乎不会注意到捕集器的取向,因为操作者视觉焦点在监视器上,注意力的主要部分在程序的其他部分上,例如在患者体内程序的精细部分上。因此,确实会发生Lukens捕集器无意地最终处于样本丢失的取向,因为样本被真空源或通过抽吸从捕集器中被吸出。另一个缺点是在例如操作者需要在获得样本和抽吸之间进行改变以便在不取样的情况下进行清洁,在连接和断开管以及其他部分中涉及有大量工作。

[0006] 进一步的问题是,如果注射器连接到该工作通道(其中,入口端口位于该内窥镜手柄的近端),则手柄和注射器的总的高度相当高,特别是在插入鲁尔(Luer)锁适配器并且注射器的柱塞还没有被压下的情况下,当要操作注射器的柱塞杆时,导致不稳定性和操作不便。

[0007] 基于此,本发明的目的是提供一种内窥镜,该内窥镜使其自身用于在比如以上提及的BL、BW和BAL等取样程序中使用,并且不具有上述缺点。

[0008] 根据本发明的第一方面,这个目的通过根据开头段落的内窥镜来实现,该内窥镜包括取样装置和阀,通过该取样装置可以将抽吸施加到工作通道,该阀用于使施加的通过该取样装置的抽吸转向,使得抽吸被转向通过样本容器。

[0009] 通过给内窥镜提供取样装置,优选地作为内窥镜的一体部分,或者至少刚性地连接到其上,操作者不太可能将样本容器带入到样本丢失的取向中。这是因为该取向直接与内窥镜手柄的取向链接,在操作者用他的手抓握内窥镜手柄时,操作者对该内窥镜手柄的

取向有清晰的感知。

[0010] 根据本发明的第二方面,该目的通过一种用于执行灌洗的方法来实现,该方法包括以下步骤:提供根据本发明第一方面的实施例的内窥镜,将取样装置附接到真空源,将该内窥镜的插入部分插入体腔之中,通过该内窥镜向该体腔施用盐水溶液,通过该内窥镜和样本容器从该体腔吸取流体来收集样本。

[0011] 根据本发明的第三方面,该目的通过套件来实现,该套件包括根据本发明的第一方面的实施例的内窥镜、盐水盒或用于盐水的注射器、至少一个样本容器。

[0012] 根据本发明的第一方面的优选实施例,该内窥镜包括适于连接样本容器的样本容器连接器。这允许在正常情况下,按顺序采集若干样本时,轻松更换样本容器。

[0013] 根据进一步的实施例,抽吸通道的至少一部分和工作通道的至少一部分被设置为同一通道区段。这允许出于双重目的使用相同通道的至少一部分,更具体地讲,位于空间稀少的插入管中的部分,进而释放在使用两个分离的通道的情况下将被一个通道占据的空间。

[0014] 根据另一优选实施例,用于推动液体通过所述工作通道的致动器包括适于提供使液体移位的力的数字式可移位(即,通过手指而可移位的)致动器。使用数字式可移位致动器具有这样的优点,即当数字式可移位致动器与例如活塞处于直接运动连接时,向操作者提供关于滴注的液体的量和压力的直接触觉反馈。此外,不需要外部能量供应或液体的预加压。

[0015] 根据进一步的优选实施例,液体包含在液体容器中,该液体容器包括适于在由致动器提供的力的影响下使液体移位的可移位活塞。这是推进液体的简单有效的方式,特别是在没有预加压的情况下。

[0016] 根据又另一实施例,数字式可移位致动器连接到力传输运动链,该力传输运动链适于在数字式可移位致动器和可移位活塞之间传递运动和力。这种运动链给操作者直接的触觉反馈,并允许可移位的致动器的完全移位和液体容器的总体积相匹配。提供这种力传输运动链的一种简单且优选的方式是齿条和小齿轮布置。

[0017] 根据进一步的实施例,液体容器是内窥镜的一体部分。就密封而言并且如果液体容器在制造阶段被填充,这提供了优于可互换液体容器的优点。另外,它还提供了用于BL程序、BW程序或BAL程序的专用的一次性内窥镜。

[0018] 根据另一实施例,内窥镜包括用于推动液体通过所述工作通道的致动器。利用用于推动液体通过工作通道的致动器,操作者将液体滴注到患者的肺中变得更加容易。利用致动器在内窥镜的手柄上的合适的选择位置,甚至有可能使用与用于操纵内窥镜和启动抽吸相同的手来滴注液体,因此将操作者的另一只手或辅助人员的手释放用于其他目的。

[0019] 根据优选的实施例,内窥镜包括阀致动器,该阀致动器适于使用操作者的手的单个手指来操作,并且位于内窥镜上的某个位置,在该位置,内窥镜可由操作者的正在抓握内窥镜的手的手指来接近和操作。这允许阀致动器由操作者本人操作,而不必释放对内窥镜的抓握和将手从手柄上移开,使用另一只手或依靠另外的工作人员。这进而有助于该程序,并使所涉及的工作人员的数量减小。

[0020] 根据另一个优选实施例,该内窥镜适于一次性使用。这允许取样装置由比如塑料等低成本材料构造而成,因为它不需要能够承受清洁和灭菌的严苛环境,比如高压灭菌器

的高温。

[0021] 现在将基于非限制性示例性实施例并且参考附图来更详细地描述本发明,在附图中:

[0022] 图1示出了根据本发明的内窥镜的立体图,其中出于说明目的,移除了插入管和连接缆线的不相关部分,

[0023] 图2是根据本发明的内窥镜的容器和导管的示意图,

[0024] 图3是根据本发明的内窥镜的替代性实施例的容器和导管的示意图,

[0025] 图4a和图4b是示出了与图2的实施例的取样系统相连的可能的流动路径的示意图,

[0026] 图5是被拆下的样本容器的示意图示,

[0027] 图6是两件式可拆卸样本容器的示意图示,并且

[0028] 图7是可拆卸盒盐水容器的示意图示。

[0029] 首先转向图1,示出了具有手柄2和插入管3的内窥镜1。出于图示目的,插入管3仅在图1中和示意性的图2和图3中部分示出。出于这种描述的目的,插入管3限定内窥镜1的纵向方向。在插入管3的远端,铰接式弯折区段允许插入管被操纵通过体腔。在本说明书中(其中开始是支气管或支气管肺泡灌洗或支气管冲洗),这种体腔将包括患者的气管和支气管,但是如本领域技术人员应理解的,根据本发明的取样装置的用途不限于这些程序。弯折区段的远端尖端包括连接到一个或多个通道的开口,这些通道中的至少一个(比如工作通道19)可以用作抽吸通道。抽吸通道可以通过由内窥镜1的手柄2上的按钮5以公知的方式操作的阀的启用而在连接器4处连接到抽吸源或真空源(仅在图2和图3中示意性地示出)。同样如所公知的,远端尖端另外包括光源和通过缆线连接到监视器的相机,这允许操作者和其他人监视在患者体内进行的动作。

[0030] 连接器4是用于附接柔性抽吸管8的标准类型,该柔性抽吸管进而连接到真空源或抽吸源,例如通常在医院中发现的壁式抽吸装置。连接器4通常是管状的,具有允许容易连接柔性抽吸管8的锥度,并且具有允许以公知的方式牢固连接柔性抽吸管8的周向褶皱或倒钩。

[0031] 然而,不是将柔性抽吸管8直接连接到抽吸通道19,而是插入图4a和图4b中示意性示出的取样装置9,使得取样装置9连接到柔性抽吸管8。取样装置9优选地是内窥镜1的一体部分,尤其是其手柄2的一体部分,但是取样装置9可以是分离部分,该分离部分可附接到内窥镜1并具有用于接收设置在手柄上的标准连接器(即与图2中柔性抽吸管8附接到其上的连接器4相同、相似或至少相对应的连接器)的插座。取样装置9还包括样本容器13和样本容器连接器,该样本容器连接器包括一对管状突起11、12,该对管状突起适于接合并被插入通过优选可拆卸的样本容器13的壁。使用一对管状突起11、12允许容易地穿透样本容器13上的比如唇缘密封件等合适的密封件。这种密封件可以由弹性体膜(例如橡胶等材料)制成。膜包括由材料密封的孔口或狭缝。图5示意性地示出了可拆卸样本容器13从取样装置9上被拆卸下的情形。优选地,当开口中不存在管状突起11、12时,即当样本容器13从取样装置9拆卸下时,样本容器适于自密封这些管状突起穿过的开口。即,不存在突起时,膜密封孔口或狭缝,存在突起时,膜紧密地密封在突起周围。这允许通过简单地移除已填充的样本容器13并用新的空的样本容器来替换而一个接一个地提取若干样本。由于样本

容器13自密封,因此不仅容器中的样本而且周围环境(例如工作人员)污染的风险。因此有助于处理样本,因为工作人员需要不是太在意污染。这允许工作人员将他们的注意力集中在程序的其他部分,进而有助于整个程序。

[0032] 管状突起11、12优选地以这样的方式布置在取样装置9上,使得它们在横向于内窥镜1的纵向方向的方向上延伸。在这个图示的实施例中(其中,连接器4横向于内窥镜的纵向方向延伸),这意味着样本容器连接器的管状突起11、12横向于内窥镜1的纵向方向延伸。这具有的优点是,比如拆卸或附接样本容器13时的急动等位移将主要在内窥镜1的横向方向上,并且因此不太可能导致内窥镜在纵向方向上、即在前述内窥镜插入方向上的任何位移。因为该位移会导致内窥镜的尖端在患者体内移动,这可能导致楔形位置的损失,并且从而延长该程序的时间,这种纵向位移是不期望的。

[0033] 现在再次转向图1,在内窥镜1的近端处可以看到液体容器14。液体容器14可以是可互换的盐水盒,但是也可以是内窥镜1的集成部分。在任一情况下,它与内窥镜的工作通道19处于流体连接,如图2中可见。液体容器14预先填充有盐水溶液,但优选地不被加压,但在替代性方案中,它可以在使用时被填充。而如在图2、图3和图7中可见的活塞6被用作用于在盐水溶液上施加压力的装置,以便使盐水溶液位移并将其推进到工作通道19中。活塞6由比如铰接按钮或触发器等致动器7操作,该致动器以这样的方式位于内窥镜上,即其可由操作者例如通过食指进行数字式操作。由操作者施加在致动器上的力经由运动链传递到活塞6,以便在液体被推入到工作通道19中并通过工作通道19进入患者的肺中时对液体容器中的液体施加力并使活塞6位移,随后从该肺部取出该液体。本领域技术人员将理解,这种运动链可以以多种方式设计,但是目前优选使用齿条和小齿轮布置。因此,活塞杆10在其长度的至少一部分上包括齿部。这种齿部与连接到致动器7的小齿轮15的一个或多个齿部啮合。因此,当致动器7被压下时,它围绕铰链轴线16转动一定角度,从而使活塞杆10和活塞6位移。当活塞6作用于盐水溶液以将其排出时,操作者可以通过他压下致动器7的程度和速度来控制所排出的液体体积。由于运动链,操作者对于被分配到工作通道19中并且经由工作通道在内窥镜1的尖端处被滴注到患者体内的期望位置处的液体的体积、速度和压力,具有对食指或所用的任何(多个)手指的即时触觉反馈。

[0034] 虽然目前不是优选的,但液体容器14当然可以被预先加压,例如使用作用在活塞6上的预张紧偏置弹簧,或者通过使用填充有位于液体容器14中的压缩空气或气体的囊。在这种情况下,致动器7将作用在释放阀上。尽管这可能具有一些优点,例如操作者需要向致动器7提供较小的力,但它不一定传送对滴注的液体的力和体积的相同的感知。

[0035] 若已经将盐水溶液滴注在患者体内,则现在可以使用部件将液体样本提取到真空源或抽吸源中,这些部件包括内窥镜1、取样装置9、样本容器13和柔性抽吸管8。

[0036] 为此,操作者或团队中的另一合适的人通过比如旋钮21等阀致动器将阀20(比如分流阀(图2)或者三通阀(图3))转动到图4a中示出的位置(“位置1”),以建立从管状突起12通过取样装置9的流体通路。优选地,阀致动器21位于所述内窥镜1上的某个位置,该位置可由操作者的正在抓握内窥镜1的手柄2的手来接近。阀致动器21可以位于内窥镜1的某一侧,在该侧,操作者可以看到该阀致动器,并且操作者的拇指可以操作该阀致动器(参见图1)。然而,不排除该阀致动器可以位于其他位置并通过另一手指操作(例如在图1中示出的内窥镜的相反侧上),和使用食指操作。在任一种情况下,阀致动器21适于由操作者的单个手指

操作。因为内窥镜1本身旨在作为可抛式装置,即在取样程序之后被丢掉的一次性装置,所以容易适应阀致动器21用单个手指操作。更具体地,阀致动器可以设有凹槽37和/或突起38,以允许良好的摩擦,因为这种凹槽37和/或突起在使用后不需要清洁和灭菌。同样地,也可以使用比如滚花等其他摩擦增强特征。

[0037] 然后,操作者按压按钮5将阀22打开,以打开通过内窥镜的工作通道或抽吸通道19的通路。液体或准确地讲由空气和来自取样位点(例如在肺中)的液体组成的流体现在将通过工作通道19被抽取到阀22,经由阀22通过取样装置9,从管状连接器12抽取并进入样本容器13。在样本容器13中,当液体在重力的影响下落到底部时,液体将被截留,而剩余部分(主要是空气)将通过管状连接器11被吸出,并经由柔性抽吸管8被吸走。

[0038] 为了更好地控制和监控抽吸,内窥镜可以可选地具有抽吸减压阀35和压力计或其他压力指示器36,操作者利用该抽吸减压阀可以减少由真空源提供的抽吸量。压力指示器(如果提供的话)优选地位于取样装置9上的某个位置,在该位置在使用中操作者可见该压力指示器,但压力指示器当然也可以位于内窥镜上的任何可见位置。然而,应当注意的是,压力指示器36只是进一步的选项,并且压力减压阀35可以在没有压力指示器36的情况下实施,原则上反之亦然。压力指示器36不需要能够给出详细读数。而是,设想的是压力在可接受范围内的简单指示可能就足够了。

[0039] 抽吸减压阀35和压力指示器36两者也在图4、图3、图4a和图4b中示意性地示出。抽吸减压阀35的实际性质和设计可以是许多种中的一种。它可以是可用螺钉或类似物调节的节流阀。如图1所示,它也可以是覆盖一个或多个开口的滑动件,漏入空气可以通过该一个或多个开口吸入以降低抽吸压力。这可以是一个逐渐被覆盖的长开口,或者是被一个接一个地逐步覆盖的几个更小的孔。特别是在依靠漏入空气以获得抽吸压力降低的情况下,抽吸减压阀的位置优选地是位于到真空源的外部连接器10和管状连接器11之间,以便不通过取样容器13从环境中的周围空气中抽取漏入空气,因为这潜在地是以来自周围环境的污染物污染样本的原因,而这些污染物是绝对不能存在于患者的肺中。此外,如果使用具有漏入空气的后一种解决方案,压力指示器36优选地位于抽吸减压阀35和管状连接器11之间,以便确保压力指示器36的正确读数。

[0040] 当合适体积的样本已经积聚在样本容器13中时,释放按钮5,阀22关闭,因为该阀以公知的方式(例如弹簧加载)朝向关闭状态偏置。

[0041] 现在可以移除样本容器,并可以用新的空容器替换,并且重复该过程。从图6中可以看出,样本容器13可以是两件式组件,以便仅允许移除下部插座部分,而将上部顶部部分留在适当位置。然而,目前优选的是,将它们作为一个部分并将它们作为一个部分进行移除,以在顶部部分不作为盖子起作用时,避免打开的插座更易于被污染。可能必须将样本分到其他取样容器中,例如为了不同的特定分析的目的。

[0042] 如果不再需要采集样本,阀20可以被转到图4b中示出的位置(“位置2”),以经由管状连接器11和12使通过样本容器13的通道分流。然后,流体23通过工作通道19的正常抽吸可以在不需要移除取样容器13的情况下进行,即,利用内窥镜的正常操作(其可能与取样无关)在不必首先移除取样容器13的情况下仍然可以进行。

[0043] 样本容器中的开口优选地被适配成使得内窥镜的插入管3的远端可以进入样本容器13,以便将样本通过内窥镜的远端从例如工作通道19递送。这在工作通道或被应用于收

集样本的通道被例如粘液、痰、血液等堵塞的情况下将是相关的,并且工作通道中包含的物质需要作为样本。传统地,通过从工作通道的近端施加压力(例如通过连接的注射器或盐水容器将水(或空气)压入工作通道中),同时将插入线的远端放置于无菌布或纸上,这种物质被丢弃。但是在不可能获得另一样本的情况下,如果工作通道19中的物质可以被收集在样本容器中而不是被丢弃,则这将是有益的。

[0044] 这可以通过使内窥镜的远端进入样本容器中,然后从工作通道的近端施加压力来实现。为此目的,样本容器中的开口可以是额外的开口(图中未示出),或者它可以是也应用于通过样本容器连接器的管状突起11、12连接到取样装置9的现有开口。开口应该优选地是自密封的,以避免当内窥镜的插入线的尖端已经移除时样本物质的溢出。而且,在插入线的尖端布置在开口中时,应该提供用于空气压力从样本容器逸出的开口。这是为了避免在堵塞物进入样本容器中的瞬间,用于从工作通道移除堵塞物所施加的压力也将从插入线的尖端移除样本容器。

[0045] 在实践中,当确认工作通道堵塞时,例如抽吸被中断时,像这样,内窥镜的操作者应从体腔和身体上移除插入线。插入线的尖端被插入到样本容器中的合适开口中,并且注射器连接到工作通道的入口,例如在内窥镜的手柄处。通过注射器向工作通道施加增加的空气压力,直到堵塞物被移除并且来自工作通道的物质进入取样容器中。然后将插入线的尖端从样本容器移除,并且如果需要的话,可以将该尖端重新引入体腔中。

[0046] 如所提及的,取样装置9可以是分离的元件,该分离的元件适于以防止关于管状连接器4旋转的方式接合内窥镜1,特别是接合其手柄。因此,取样装置9在那种情况下也跟随内窥镜1的运动,或者更具体地讲,跟随内窥镜1的手柄2的运动。由于操作者习惯于抓握内窥镜1的手柄2并熟悉其取向,所以内窥镜1最终处于样本丢失的取向的可能性即使在具有附接的取样装置9的情况下也仍然会降低。

[0047] 如从图1和图2两者以及图3可以看出,内窥镜包括用于注射附加流体的入口25,该附加流体典型地但不排他地是比如利多卡因等局部麻醉剂,其可以在程序期间被注射以减少患者的咳嗽反射。这可以通过以公知的方式将注射器附接到入口25并以同样公知的方式注射流体来实现。通过图2和图3之间的比较可以看出,入口可以以锐角布置。这允许工具插入通过入口25进入工作通道19中、朝向内窥镜1的插入管3的远端。如也从图2和图3中可以看出,入口25可以包括止回阀27,该止回阀关闭入口以防止在没有附接注射器26时发生泄漏,并防止回流到附接的注射器中。入口优选地为鲁尔(Luer)锁端口,其中止回阀27由注射器的阳鲁尔端头致动,但也可以用其他入口替代。显然,如果要插入工具,止回阀27必须允许工具通过,即通过合适的构造、通过可拆卸的方式、或者以本领域技术人员已知的另一方式。

[0048] 如上所提及的,液体容器14可以是可互换的。在这种情况下,如在图7中可以看出,液体容器14设有出口端口17,该出口端口适于接合和连接到工作通道19的入口端口21。另外,液体容器14的壳体在底部处设有孔口18,以允许活塞杆10进入液体容器14的壳体并接合活塞6。

[0049] 本领域技术人员将理解,取样装置的上述描述仅仅是优选实施例的说明,并且取样装置在不脱离本发明的范围的情况下可以以许多不同的方式实现。特别是流动路径、连接器、阀等可以以许多其他方式来设计。

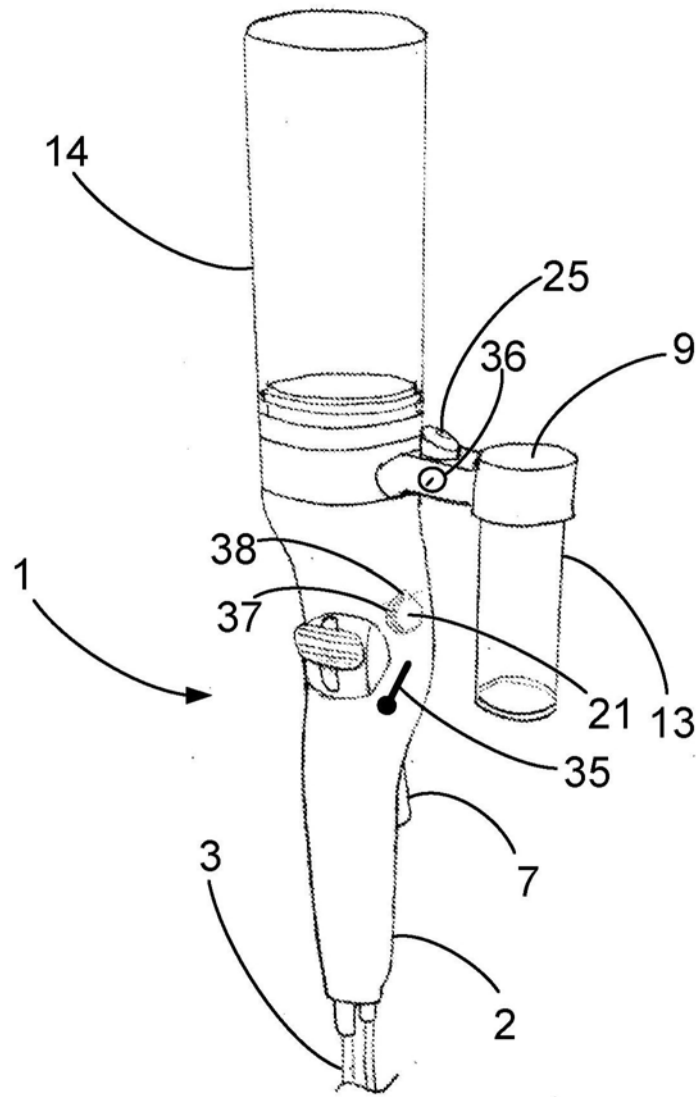


图1

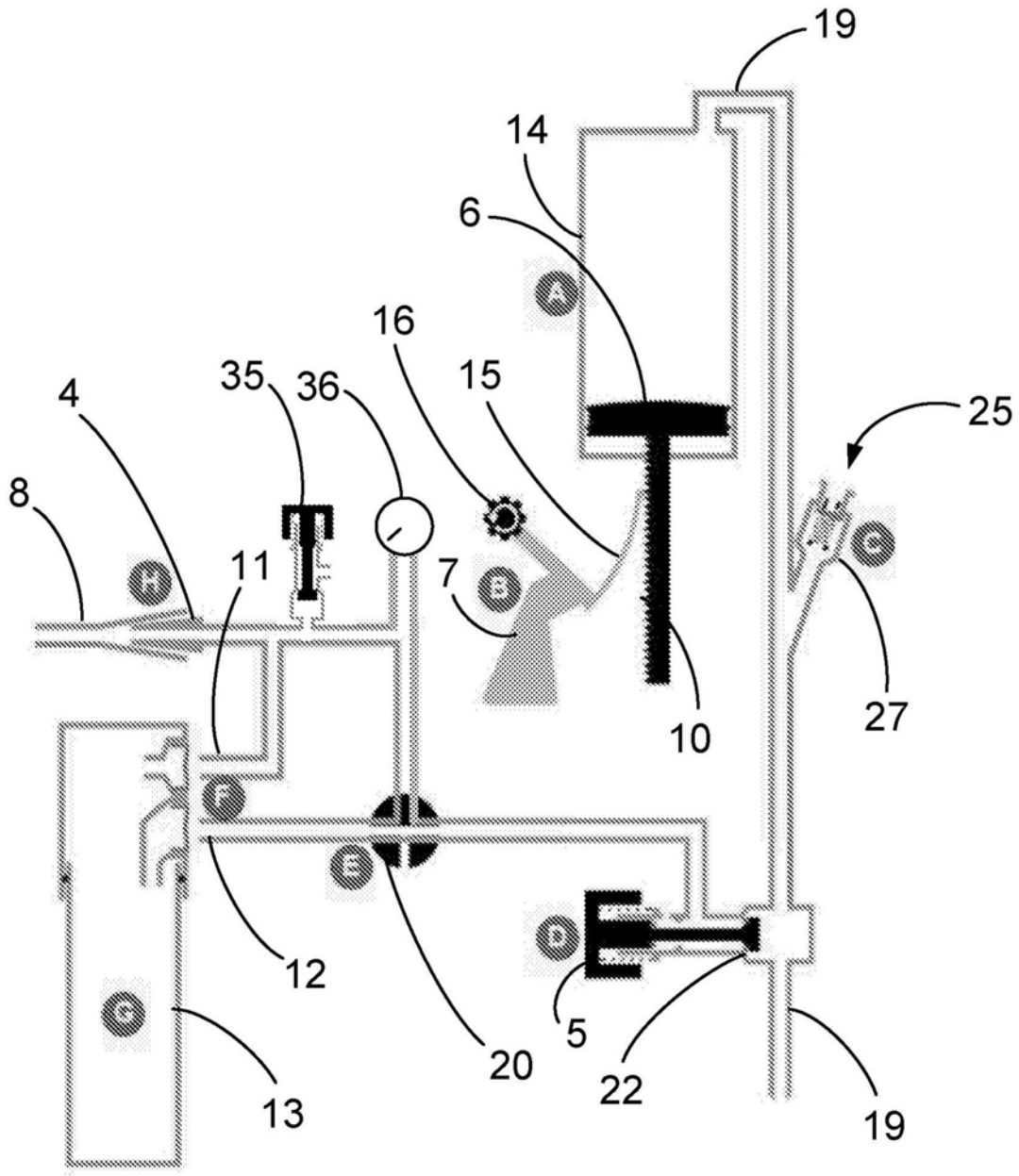


图2

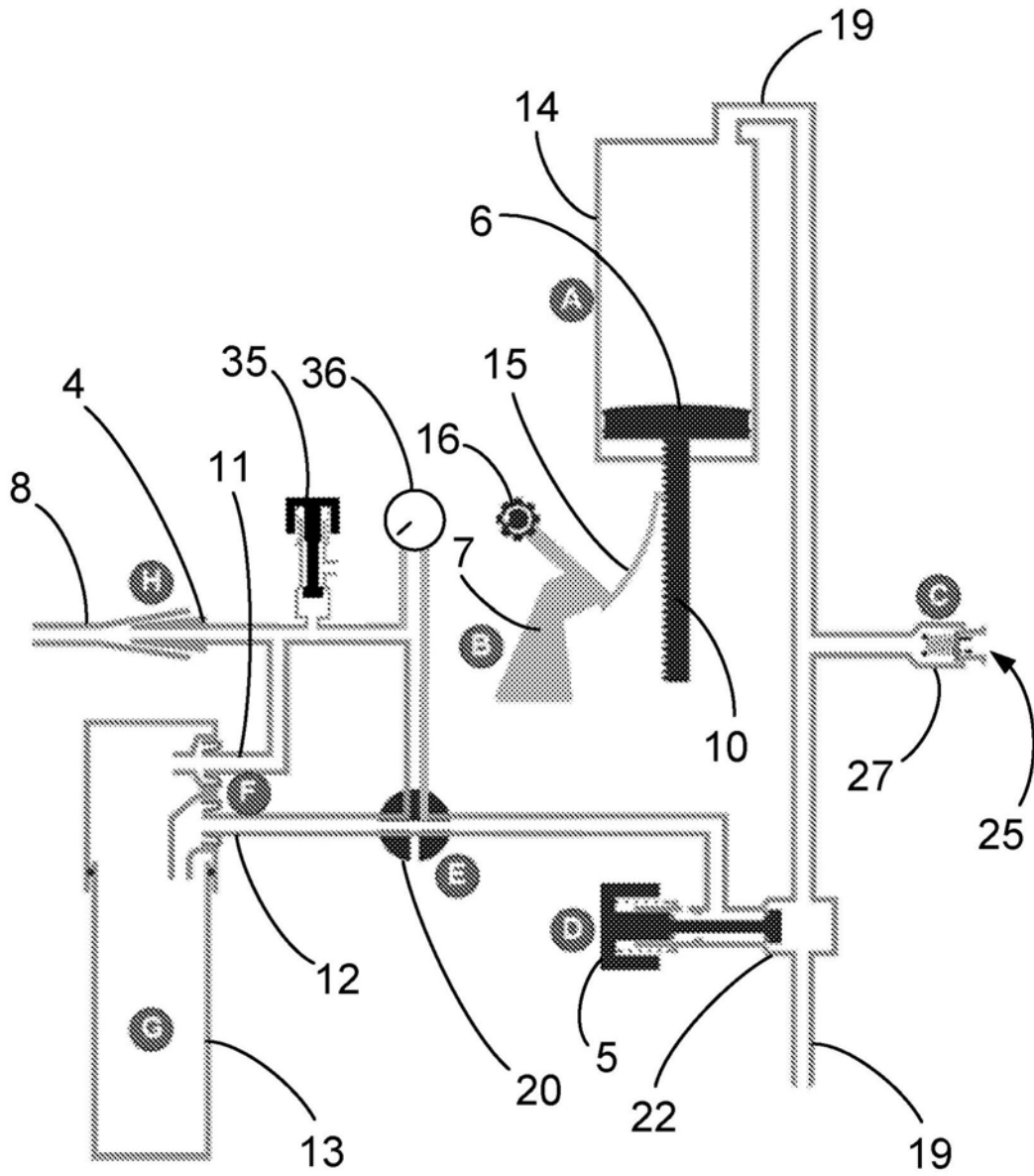


图3

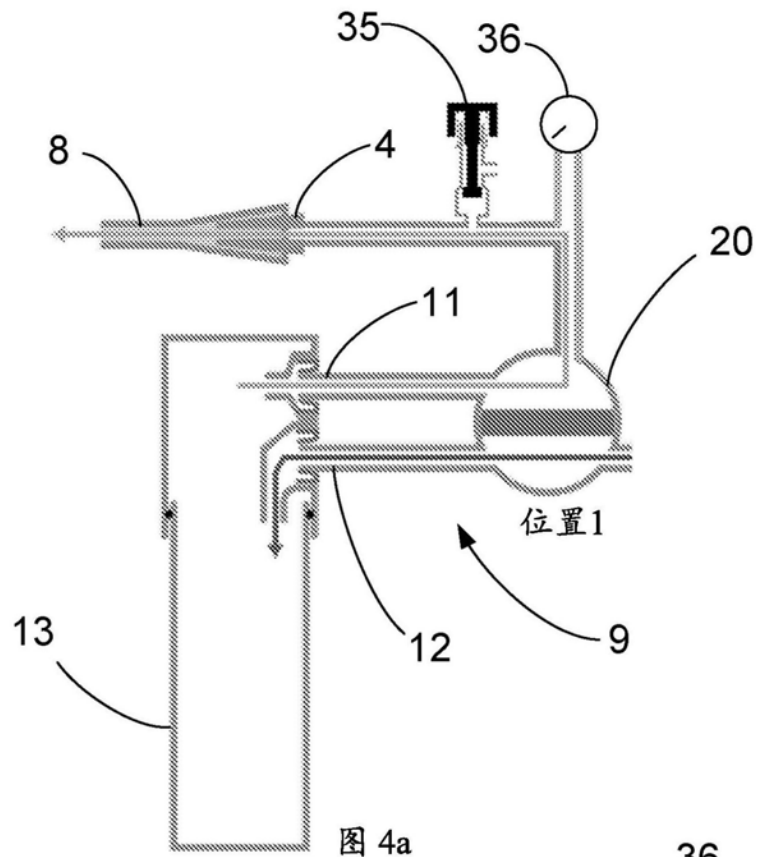


图 4a

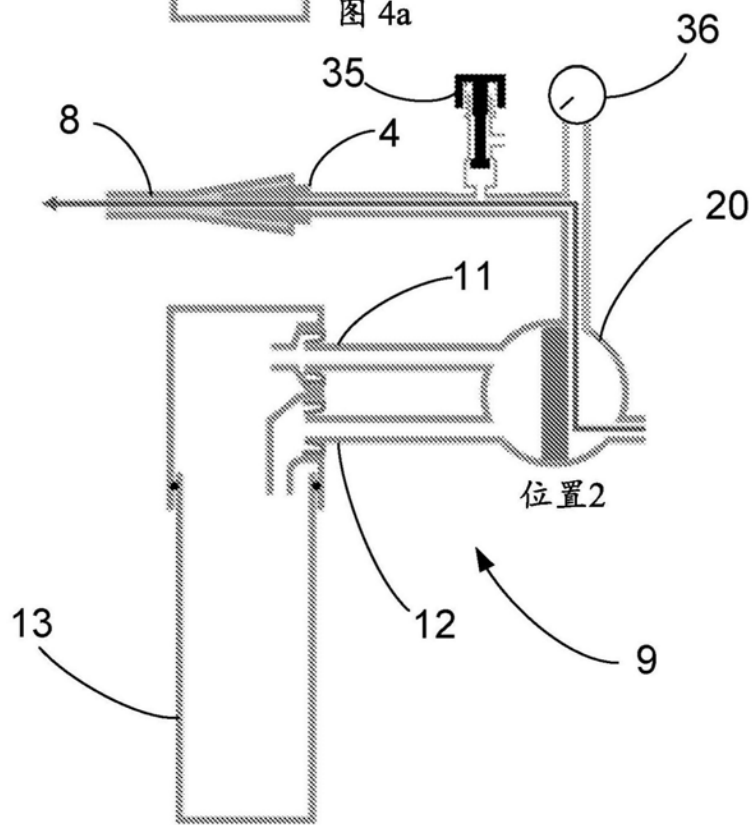


图 4b

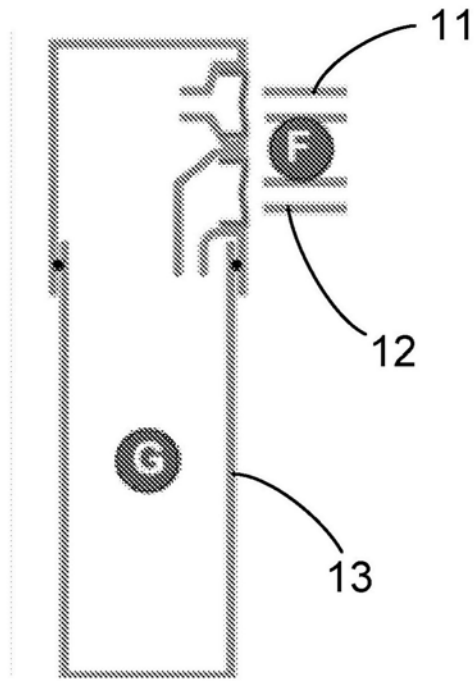


图5

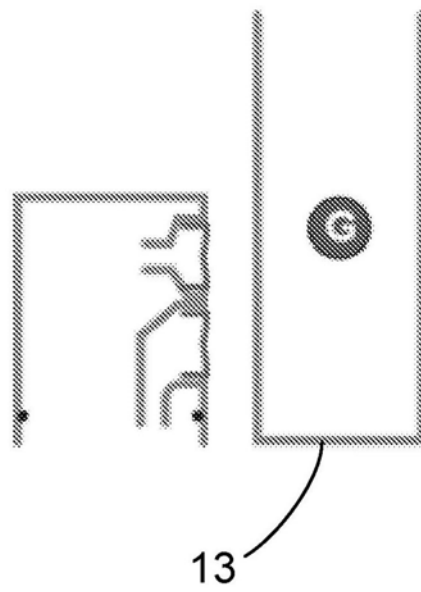


图6

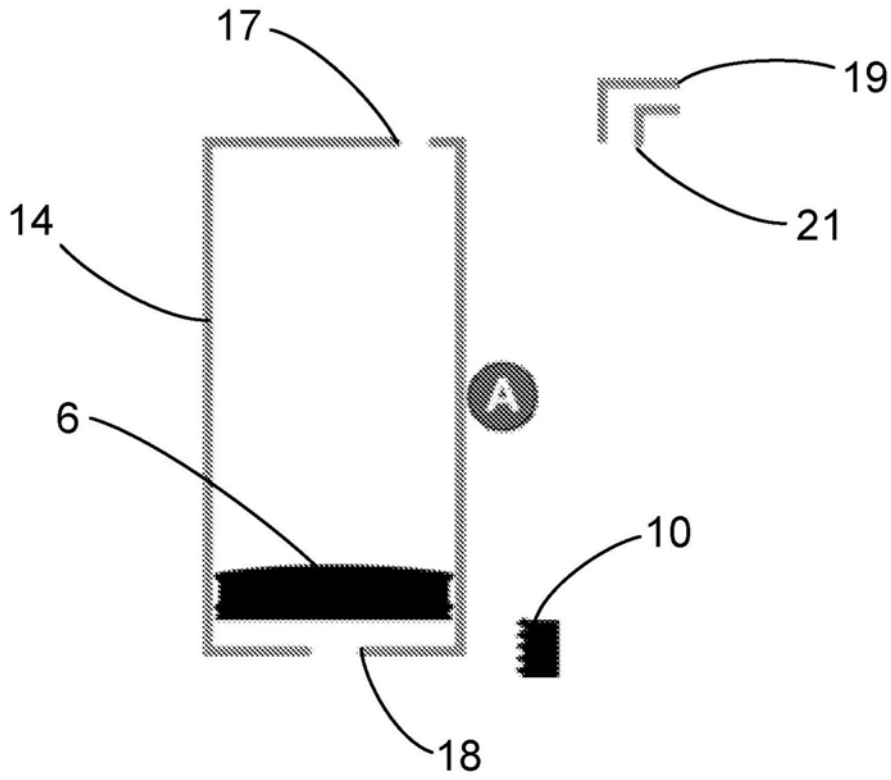


图7

专利名称(译)	内窥镜		
公开(公告)号	CN110602995A	公开(公告)日	2019-12-20
申请号	CN201880029000.0	申请日	2018-05-02
[标]申请(专利权)人(译)	安布股份有限公司		
申请(专利权)人(译)	安布股份有限公司		
当前申请(专利权)人(译)	安布股份有限公司		
发明人	拉斯·马克沃思·约翰森 杰斯帕·马德斯·巴特洛夫·弗雷德里克森 莫滕·斯伦森		
IPC分类号	A61B10/04 A61B1/00 A61B1/015 A61B10/00 A61B10/02		
CPC分类号	A61B1/00068 A61B1/015 A61B10/0045 A61B10/0096 A61B10/0283 A61B10/04		
代理人(译)	赵金强 王新华		
优先权	201770294 2017-05-02 DK		
外部链接	Espacenet SIPO		

摘要(译)

披露了一种内窥镜(1)，该内窥镜具有抽吸通道、与所述抽吸通道连通的抽吸连接器、以及液体可以通过的工作通道。提供了一种用于使通过该取样装置的抽吸转向通过样本容器的阀。该内窥镜(1)进一步包括用于推动液体通过所述工作通道的致动器(7)。

