



(12)发明专利申请

(10)申请公布号 CN 110236643 A

(43)申请公布日 2019.09.17

(21)申请号 201910589443.1

(22)申请日 2019.07.02

(71)申请人 合肥赫博医疗器械有限责任公司
地址 230088 安徽省合肥市高新区柏堰科
技园柏堰湾路200号信维科技产业园A
栋4层

(72)发明人 凌斌 凌安东

(51)Int.Cl.

A61B 17/3205(2006.01)

A61B 90/00(2016.01)

A61B 17/12(2006.01)

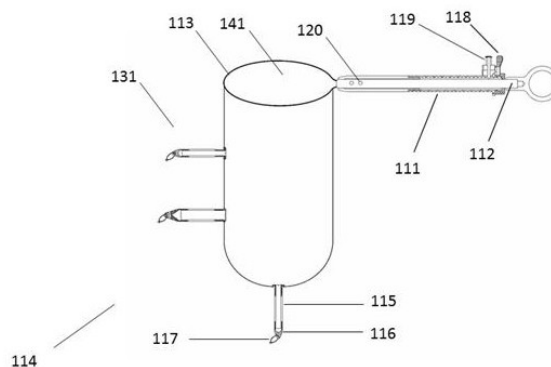
权利要求书1页 说明书4页 附图2页

(54)发明名称

腹腔镜下肿瘤无血隔离防护切除的装置

(57)摘要

本发明公开一种腹腔镜下肿瘤无血隔离防护切除的装置,其特征是由封口推管、导引支撑杆、弹性结扎圈、密封鞘管防护袋和基座组成。其中封口推管为中空管状结构,一端为内口,管壁上设置有漏孔与管腔相通,另一端为外口,罩有防漏气帽,管壁设置有充气管和充排气开关;导引支撑杆贯穿封口推管,一端与弹性结扎圈相连;弹性结扎圈连接密封鞘管防护袋口;袋体连通多个鞘管,鞘管为管状结构,鞘管另一端为螺纹端口,既可以与密闭帽连接,也可以与基座连接;基座内设置有单向防漏气阀和三通管。本装置用于腹腔镜下切除肿瘤,既阻断肿瘤血管内的血液供应,又与腹腔内其它正常组织器官隔离,旨在预防术中出血和肿瘤细胞污染腹腔种植。



1. 腹腔镜下肿瘤无血隔离防护切除的装置,其特征是由封口推管、导引支撑杆、弹性结扎圈、密封鞘管防护袋和基座组成。

2. 根据权利要求1所述一种腹腔镜下肿瘤无血隔离防护切除的装置,其特征是封口推管为中空管状结构,一端为内口,内口边缘管壁圆钝,内口旁管壁上设置有漏孔,与推管管腔相通,另一端为外口,外口罩有弹性防漏气帽,外口旁管壁设置有充排气管和充排气开关。

3. 根据权利要求1所述一种腹腔镜下肿瘤无血隔离防护切除的装置,其特征是导引支撑杆为柱状结构,一端与弹性结扎圈连接。

4. 根据权利要求1所述一种腹腔镜下肿瘤无血隔离防护切除的装置,其特征是弹性结扎圈为环状结构,与密封鞘管防护袋的袋口环状贯通连接。

5. 根据权利要求1所述一种腹腔镜下肿瘤无血隔离防护切除的装置,其特征是密封鞘管防护袋由防护袋、鞘管和密闭帽组成;护袋口与弹性结扎圈连接,防护袋体连通多个鞘管,鞘管为管状结构,鞘管另一端为螺纹端口,既可以与密闭帽螺旋连接,也可以与基座螺旋连接,密闭帽远端连接有引线。

6. 据权利要求1所述一种腹腔镜下肿瘤无血隔离防护切除的装置,其特征是基座为管状结构,基座设置有三通管、单向防漏气阀和螺纹管口,可与鞘管螺纹连接。

腹腔镜下肿瘤无血隔离防护切除的装置

技术领域

[0001] 本发明涉及腹腔镜手术辅助装置。

背景技术

[0002] 腹腔镜手术是在腹壁上穿刺形成多个微小的穿刺孔,在向腹腔内充气后将腹腔膨胀,腹腔内形成手术操作的空间,并暴露需要切除的肿瘤,经过腹壁穿刺孔置入长柄的手术器械,将肿瘤在腹腔内从人体正常的组织或器官中切除下来,在切除肿瘤的全程中,实性的肿瘤往往由于钳夹撕拉等原因,可能产生肿瘤细胞或肿瘤碎屑脱落而污染腹腔;囊性肿瘤由于钳夹撕拉等原因,可能产生肿瘤内容物溢出泄漏而污染腹腔,从而医源性造成肿瘤远处转移和复发,严重威胁患者的生命安全。

[0003] 为了预防脱落的肿瘤细胞在腹腔内种植转移,目前的方法主要是在肿瘤切除后采用大量生理盐水或蒸馏水等液体冲洗手术创面和腹腔,希望能够通过冲洗保障腹腔内不再存有遗漏的脱落肿瘤细胞,但是临床实践中则很难尽如人意,临床时常出现由此造成的肿瘤复发转移,因为依靠液体冲洗腹腔的补救措施毕竟是在腹腔内已经被肿瘤细胞污染的既成事实以后的无奈和被动的举措,显然目前还缺乏主动有效的防护措施,即在腹腔镜下切除肿瘤的手术操作全程中,如果事先就采取防护措施,即使切除肿瘤时发生了肿瘤细胞脱落,或肿瘤内容物溢出,也会在腹腔内有事先设置的防护屏障发挥与人体隔离的作用,避免脱落的肿瘤细胞或溢出的肿瘤内容物在腹腔内弥散,阻止其与正常的人体组织器官直接接触,从而实现防患于未然的目的。

[0004] 由于腹腔镜手术的长柄手术器械在腹腔内直接接触到肿瘤细胞或其内容物,在传统腹腔镜手术时,被污染的长柄手术器械反复出入腹腔,难免污染腹壁穿刺器的鞘管,值得提出的是,被污染腹壁穿刺器鞘管及其管口均开放暴露在腹腔内,非常容易继发腹腔和腹壁穿刺孔的肿瘤细胞污染,临床表现为腹腔肿瘤转移复发和腹壁穿刺孔肿瘤种植转移。

[0005] 肿瘤切除创面时常遗留有肿瘤细胞成分,传统腹腔镜技术采取大量液体冲洗创面,然而大量的液体在腹腔内四处弥散,可以分布隐藏在肠间隙,膈肌下方等,其中的肿瘤细胞也因此而扩散转移到整个盆腹腔。

[0006] 尽管有人尝试在腹腔内置入简单的防护袋,即是在肿瘤切除的操作区域下方将防护袋口张开,希望脱落的肿瘤细胞、肿瘤内容物或创面冲洗液流入防护袋内,但是这种在腹腔内袋口敞开的开放式防护措施,还是不能杜绝发生肿瘤污染物的腹腔内泄漏。

[0007] 传统腹腔镜手术在将肿瘤病灶从正常组织器官中剔除出来的过程中,由于肿瘤组织的血液供应较丰富,切除肿瘤时和切除后的组织创面时常发生出血,一方面造成病人失血较多,另一方面血液流经肿瘤切除的创面,也容易将遗留的肿瘤细胞或肿瘤碎屑裹挟着流向腹腔,导致肿瘤播散转移。

[0008] 腹腔镜下手术切除肿瘤器官或肿瘤组织的血液供应常常较为丰富,容易发生出血,目前还缺乏术时将整个手术区域血液供应暂时全部阻断的方法。

[0009]

发明内容

[0010] 本发明是为避免上述现有技术所存在的不足之处,通过在腹腔内将准备切除的肿瘤及其所在的器官装入密闭的防护袋中,并通过封口推管完全密闭防护袋口,同时也阻断了防护袋内肿瘤及其器官的血液供应,向防护袋内充气膨胀形成手术操作空间,通过基座和鞘管置入手术器械,实现在腹腔内构成另外一个封闭的空间内切除肿瘤,不仅保障无血供时手术切除肿瘤,而且手术创面也与腹腔内其它正常组织和器官完全隔离,有效预防肿瘤细胞扩散转移。

[0011] 本发明为解决技术问题采用如下技术方案:

1、腹腔镜下肿瘤无血隔离防护切除的装置,其特征是:其特征是由封口推管、导引支撑杆、弹性结扎圈、密封鞘管防护袋和基座组成。

[0012] 2、腹腔镜下肿瘤无血隔离防护切除的装置,其特征是封口推管为中空管状结构,一端为内口,内口边缘管壁圆钝,内口旁管壁上设置有漏孔,与推管管腔相通,另一端为外口,外口罩有弹性防漏气帽,外口旁管壁设置有充排气管和充排气开关;

3、腹腔镜下肿瘤无血隔离防护切除的装置,其特征是导引支撑杆为柱状结构,一端与弹性结扎圈连接;

4、腹腔镜下肿瘤无血隔离防护切除的装置,其特征是弹性结扎圈为环状结构,与密封鞘管防护袋的袋口环状贯通连接;

5、腹腔镜下肿瘤无血隔离防护切除的装置,其特征是密封鞘管防护袋由防护袋、鞘管和密闭帽组成。其中防护袋口与弹性结扎圈连接,防护袋体连通多个鞘管,鞘管为管状结构,鞘管另一端为螺纹端口,既可以与密闭帽螺旋连接,也可以与基座螺旋连接,密闭帽远端连接有引线;

6、腹腔镜下肿瘤无血隔离防护切除的装置,其特征是基座为管状结构,基座设置有三通管和单向防漏气阀,其一端螺纹可与鞘管螺纹连接。

[0013] 采用上述技术方案后,与现有技术相比,具有以下优势:

针对腹腔镜下切除肿瘤的过程中可能发生出血量多,以及肿瘤细胞脱落或肿瘤内容物溢出而污染腹腔,造成肿瘤转移等重大问题,本发明能够暂时阻断肿瘤病灶区域的血管内血液供给,同时也能够将手术区域与腹腔内其他正常组织和器官隔离,从而保障肿瘤在无血供时切除,并预防肿瘤切除时造成的肿瘤细胞播散转移。

[0014] 1、腹腔镜下待手术切除肿瘤及其所在的器官被装入防护袋,由于本发明特有的防护袋封口密闭装置,将需要手术的组织器官和肿瘤完全封闭包裹在防护袋内,形成了关门打狗的状态,所以手术切除肿瘤的操作过程,及其产生的肿瘤碎屑或肿瘤内容物均被限制在充气膨大的防护袋内,因此能够有效防止肿瘤细胞播散到腹腔;

2、腹腔镜下用于肿瘤切除的长柄手术器械虽然被污染,但是被污染的长柄手术器械,以及其污染的腹壁鞘管口,均被限制在腹腔内密闭的防护袋内,因此避免了这个环节可能造成的腹壁穿刺切口肿瘤细胞种植转移,以及腹腔内的污染种植转移;

3、手术切除肿瘤创面局部可能遗留的肿瘤细胞,虽然可以通过大量液体冲洗而去除,由于本发明装置保障了肿瘤切除的手术范围全部被密闭包裹在防护袋内,冲洗液体及其中

的肿瘤细胞等局限在防护袋内,没有向腹腔内广泛弥散,因此在冲洗这个环节也主动预防了肿瘤细胞的腹腔内广泛播散。

[0015] 4、腹腔镜下肿瘤切除的手术范围全部被密闭包裹在防护袋内,供应手术区域血液的血管均经过防护袋口,当防护袋口被封口推管收缩关闭的时候,其中的血管也被暂时挤压关闭,因此本项发明装置具有血管暂时结扎阻断的作用,可以有效预防手术创面大量出血。

[0016] 5、为了防止关闭防护袋口时间过久,因为阻断其中供应肿瘤及其所在器官的血供过久可能导致正常组织缺血坏死,因此在手术时间过久的手术案例中,术中有可能需要间断一过性放松防护袋口的关闭程度,即给予防护袋内的组织短暂血液供应,所以这种特殊情况下人为操控的手术创面的出血,因为本发明装置的应用也保障了在此情况下出血时血液流经肿瘤切除创面而归于防护袋内,没有在腹腔内弥散,因此也有效预防出血裹挟其中的肿瘤细胞或肿瘤碎屑污染腹腔并种植转移。

[0017]

附图说明

[0018] 图1 密闭鞘管防护袋结构示意图

图2 基座结构示意图

图3腹腔镜下肿瘤无血隔离防护切除装置使用状态图

具体实施方式

[0019] 本案以腹腔镜下卵巢瘤灶(311)剔除手术为例。

[0020] 患者麻醉消毒后,右下腹壁穿刺置入腹壁穿刺套管(321),腹壁穿刺置入多个腹壁穿刺器,通过腹壁穿刺器向腹腔内充气,腹腔内气压增大,腹壁和腹腔向外膨胀,腹腔内形成较大的空间。

[0021] 术者持封口推管(111)和导引支撑杆(112),通过腹壁穿刺套管(321),向腹腔内置入弹性结扎圈(113)和密闭鞘管防护袋(114),弹性结扎圈(113)在腹腔内自动张开,将卵巢肿瘤(312),其中了包括卵巢瘤灶(311)和正常卵巢组织(313),装入密闭鞘管防护袋(114)内,沿着导引支撑杆(112)下推封口推管(111),防护袋口(141)沿着弹性结扎圈(113)滑动汇集,弹性结扎圈(113)逐步进入封口推管(111)内,最终将卵巢瘤蒂(314),其中包括正常卵巢组织(313)和卵巢血管(315),紧箍于弹性结扎圈(113)远端及其连接的防护袋口(141)内,推挤封口推管(111)保障弹性结扎圈(113)与卵巢瘤蒂(314)之间完全封闭无缝隙,其中供应正常卵巢组织(313)和卵巢瘤灶(311)的卵巢血管(315)也被暂时阻断。

[0022] 在腹腔镜(331)观察下,通过腹壁穿刺器逐一向外牵拉腹腔内的密闭鞘管防护袋(114)上的鞘管(115)的密封帽(116)的引线(117),将鞘管(115)置于腹壁穿刺孔(341),旋转取下鞘管(115)上的密封帽(116),将基座(2)的螺纹管口(212)旋转安装鞘管(115)上,通过基座(2)上的三通管(211)向腹腔内的密闭鞘管防护袋(114)内充气,同时打开封口推管(111)上的充排气开关(118),将腹腔内的气体经过封口推管(111)远端的漏孔(120)排出,降低腹腔内的气压压力,从而使得密闭鞘管防护袋(114)内的气体增多膨胀,直至防护袋(121)内的气压与腹腔内的气压平衡,关闭封口推管(111)上的充排气开关(118)。

[0023] 向密闭鞘管防护袋(114)内置入腹腔镜(331)观察,经过基座(2)与鞘管(115)连接形成的管腔内置入长柄手术器械(351),基座(2)上的单向防漏气阀(213),发挥防止防护袋(121)内气体泄漏的作用,由于卵巢血管(315)已经被暂时阻断,能够迅速从正常卵巢组织(313)中剔除卵巢瘤灶(311),如果发生卵巢瘤灶(311)破溃,肿瘤碎屑或肿瘤细胞脱落,或卵巢瘤灶(311)内容物溢出等,也均落入密闭鞘管防护袋(114)内。

经过基座(2)和鞘管(115)向防护袋(121)内置入长柄的手术器械(351)冲洗,反复冲洗正常卵巢组织(313),以及卵巢手术创面(316),整形缝合手术创面(316)。

[0024] 通过封口推管(111)的充排气管(119)向腹腔内充气加压,通过基座(2)上的三通管(211)排出防护袋(121)内的气体,降低防护袋(121)内的气压后,放松封口推管(111)的挤压力量,适当张开弹性结扎圈(113)和防护袋口(141),将正常卵巢组织(313)全部从防护袋(121)中释放出来,然后继续将封口推管(111)向前挤压,重新将防护袋口(141)关闭,并将防护袋口(141)从腹壁穿刺套管(321)牵拉出腹壁,经过防护袋口(141)置入器械取出卵巢瘤灶(311),以及防护袋(121)内的大块组织。

[0025] 从腹腔退出腹腔镜(331)和长柄手术器械(351),旋转取下每一个鞘管(115)上的基座(2),重新将密闭帽(116)螺旋安装在鞘管(115)上,将密闭鞘管(131)逐一推入腹腔,向外继续牵拉弹性结扎圈(113)和防护袋口(141),从而将密闭鞘管防护袋(114)全部从腹腔内取出。

[0026] 上述实施例只是对本发明的优选实施方式进行描述,并非对本发明范围进行限定,在不脱离本发明设计精神实质的前提下,对本发明所做的等效变换或修饰,都应涵盖在本发明的保护范围之内。

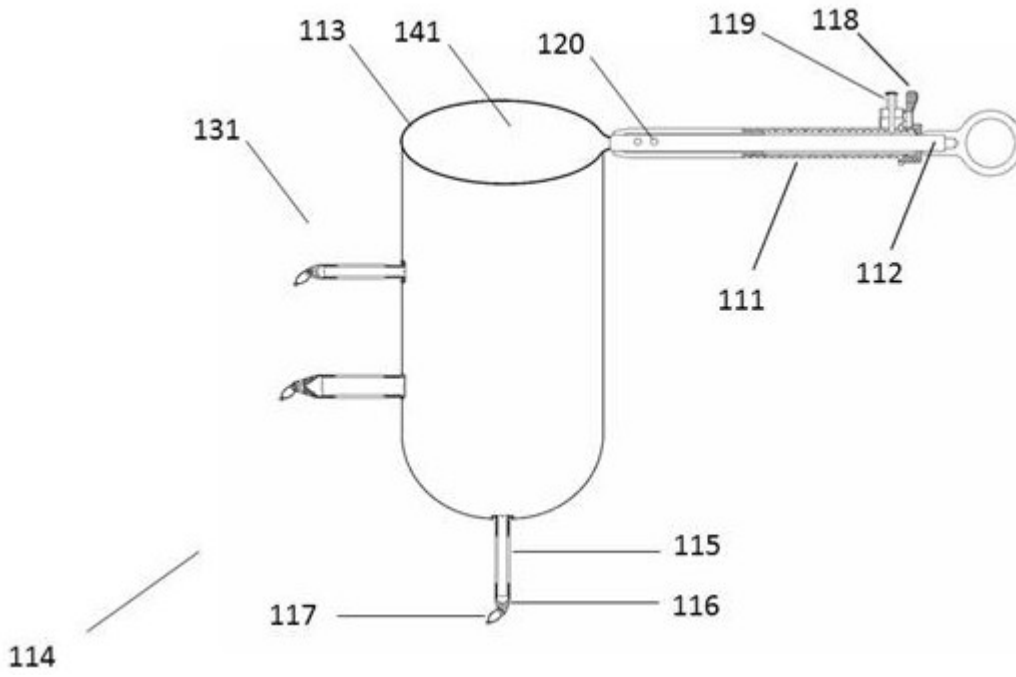


图1

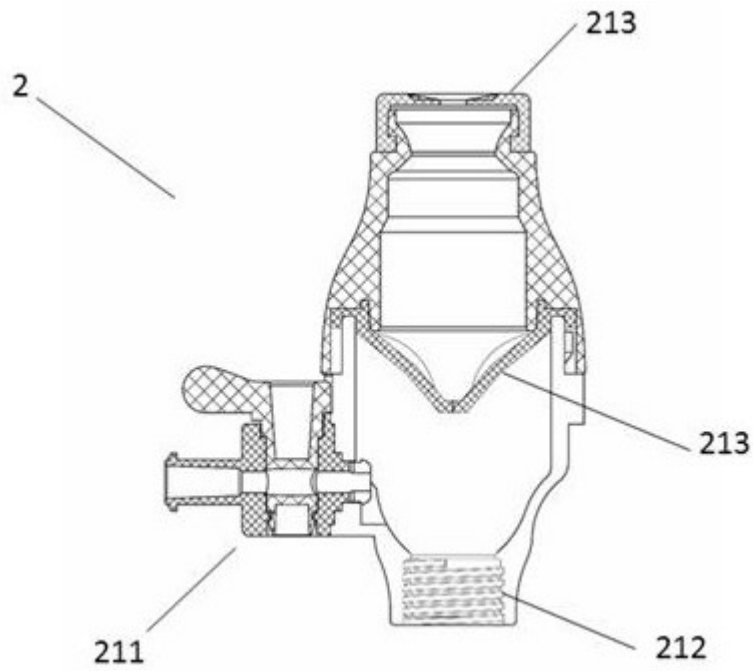


图2

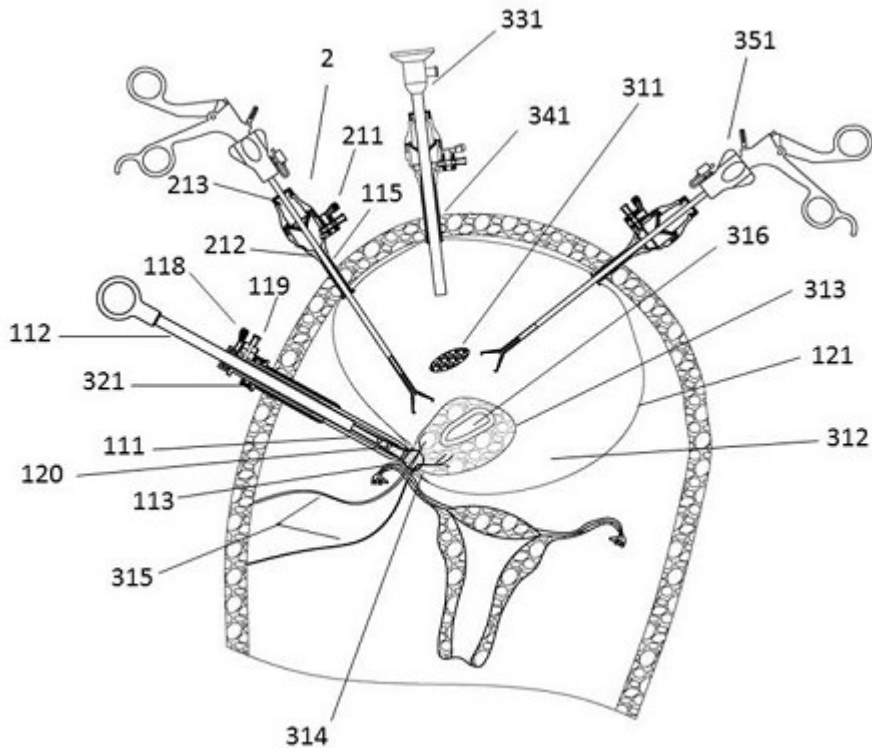


图3

专利名称(译)	腹腔镜下肿瘤无血隔离防护切除的装置		
公开(公告)号	CN110236643A	公开(公告)日	2019-09-17
申请号	CN201910589443.1	申请日	2019-07-02
[标]发明人	凌斌 凌安东		
发明人	凌斌 凌安东		
IPC分类号	A61B17/3205 A61B90/00 A61B17/12		
CPC分类号	A61B17/12013 A61B17/32056 A61B90/08 A61B2017/12018 A61B2017/320064		
外部链接	Espacenet SIPO		

摘要(译)

本发明公开一种腹腔镜下肿瘤无血隔离防护切除的装置，其特征是由封口推管、导引支撑杆、弹性结扎圈、密封鞘管防护袋和基座组成。其中封口推管为中空管状结构，一端为内口，管壁上设置有漏孔与管腔相通，另一端为外口，罩有防漏气帽，管壁设置有充气管和充排气开关；导引支撑杆贯穿封口推管，一端与弹性结扎圈相连；弹性结扎圈连接密封鞘管防护袋口；袋体连通多个鞘管，鞘管为管状结构，鞘管另一端为螺纹端口，既可以与密闭帽连接，也可以与基座连接；基座内设置有单向防漏气阀和三通管。本装置用于腹腔镜下切除肿瘤，既阻断肿瘤血管内的血液供应，又与腹腔内其它正常组织器官隔离，旨在预防术中出血和肿瘤细胞污染腹腔种植。

