



(12)发明专利申请

(10)申请公布号 CN 110215179 A

(43)申请公布日 2019.09.10

(21)申请号 201910538007.1

(22)申请日 2019.06.20

(71)申请人 京东方科技集团股份有限公司  
地址 100015 北京市朝阳区酒仙桥路10号  
申请人 合肥鑫晟光电科技有限公司

(72)发明人 王玉 任军 朱儒晖

(74)专利代理机构 北京三高永信知识产权代理  
有限责任公司 11138  
代理人 杨广宇

(51) Int. Cl.  
A61B 1/04(2006.01)  
A61M 31/00(2006.01)

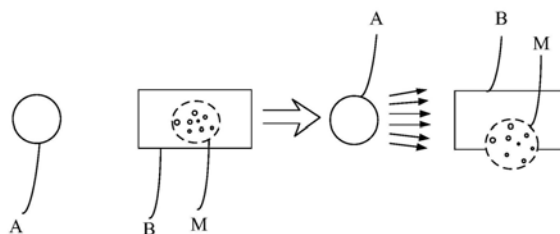
权利要求书2页 说明书13页 附图8页

(54)发明名称

胶囊内窥镜的释药装置及胶囊内窥镜

(57)摘要

本发明公开了一种胶囊内窥镜的释药装置及胶囊内窥镜,该释药装置包括:发光部和释药部,所述发光部用于发光,所述释药部被配置为在所述发光部发出的光的照射作用下,释放所述释药部中存储的药物。本发明能实现在人体内精准释放药物,满足胶囊内窥镜的使用需求。



1. 一种胶囊内窥镜的释药装置,其特征在于,所述释药装置包括:发光部(A)和释药部(B),所述发光部(A)用于发光,所述释药部(B)被配置为在所述发光部(A)发出的光的照射作用下,释放所述释药部(B)中存储的药物。

2. 根据权利要求1所述的释药装置,其特征在于,所述释药部(B)包括光致拓扑材料层,所述药物存储在所述光致拓扑材料层中,所述光致拓扑材料层,被配置为在所述发光部(A)发出的第一颜色的光的照射作用下,内部分子结构由笼状结构转化为链状结构,使得药物从所述光致拓扑材料层中释放。

3. 根据权利要求2所述的释药装置,其特征在于,所述光致拓扑材料层,还被配置为在所述发光部(A)发出的第二颜色的光的照射作用下,内部分子结构由链状结构转化为笼状结构,使得药物被锁止在所述光致拓扑材料层中,所述第一颜色的光和所述第二颜色的光为不同颜色的单色光。

4. 根据权利要求3所述的释药装置,其特征在于,所述光致拓扑材料层包括二噻吩基乙烯基团和钇离子的高分子配合物。

5. 根据权利要求1所述的释药装置,其特征在于,所述释药部(B)包括具有开口(25)的储药腔体(20)、可活动地位于所述开口(25)处的金属门和控制部件(24),所述控制部件(24)包括光磁材料,所述光磁材料被配置为在所述发光部(A)发出的光的照射作用下,产生磁性驱使所述金属门开启,使药物从所述储药腔体(20)中释放。

6. 根据权利要求1所述的释药装置,其特征在于,所述释药部(B)包括具有开口(25)的储药腔体(20)和封堵所述开口(25)的封堵结构(26),所述封堵结构(26)包括光照分解材料,所述光照分解材料被配置为在所述发光部(A)发出的光的照射作用下分解,使得药物能够从所述储药腔体(20)的开口处释放。

7. 根据权利要求1至6任一项所述的释药装置,其特征在于,所述发光部(A)包括至少1个显示基板(1),所述释药部(B)在所述显示基板(1)上。

8. 根据权利要求7所述的释药装置,其特征在于,所述发光部(A)包括1个显示基板(1),所述显示基板(1)被配置为能够发出一种颜色的单色光,或者,所述显示基板(1)被配置为能够选择性地发出两种不同颜色的单色光。

9. 根据权利要求7所述的释药装置,其特征在于,所述发光部(A)包括2个显示基板(1),所述2个显示基板(1)分别位于所述释药部(B)的两侧,所述显示基板被配置为能够发出一种颜色的单色光,位于所述释药部(B)的两侧的所述显示基板(1)所发出的单色光的颜色不同或相同。

10. 根据权利要求7所述的释药装置,其特征在于,所述发光部(A)包括2个显示基板(1),所述2个显示基板(1)分别位于所述释药部(B)的两侧,所述显示基板(1)被配置为能够选择性地发出两种不同颜色的单色光。

11. 根据权利要求10所述的释药装置,其特征在于,所述显示基板(1)包括至少一个第一发光单元和至少一个第二发光单元,两个显示基板(1)被配置为所有第一发光单元所发出的第一颜色的单色光的照射区域与所有第二发光单元所发出的第二颜色的单色光的照射区域相同,

一个所述显示基板(1)上的所述第一发光单元在另一个所述显示基板(1)上的正投影与另一个所述显示基板(1)上的第二发光单元重合,或者,一个所述显示基板(1)上的所述

第一发光单元在另一个所述显示基板(1)上的正投影与另一个所述显示基板(1)上的第一发光单元重合。

12. 根据权利要求7所述的释药装置,其特征在于,所述显示基板(1)包括依次层叠的阵列基板(11)、照射层(12)、透明阴极层(13)和透明封装层(14),所述透明封装层(14)与所述释药部(B)的侧面贴合。

13. 一种胶囊内窥镜,其特征在于,所述胶囊内窥镜包括如权利要求1至12任一项所述的释药装置。

## 胶囊内窥镜的释药装置及胶囊内窥镜

### 技术领域

[0001] 本发明涉及显示技术领域,特别涉及一种胶囊内窥镜的释药装置及胶囊内窥镜。

### 背景技术

[0002] 胶囊内窥镜是一种医疗器械,使用时其被置入人体消化道内,并借助其内置的摄像部件拍摄获取图像,以实现窥探人体肠胃和食道部位的健康状况的目的。

[0003] 随着技术的发展,胶囊内窥镜被要求具有在人体内精准释放药物的功能。

### 发明内容

[0004] 本发明实施例提供了一种胶囊内窥镜的释药装置,能实现在人体内精准释放药物,满足胶囊内窥镜的使用需求。所述技术方案如下:

[0005] 一方面,本发明实施例提供了一种胶囊内窥镜的释药装置,所述释药装置包括:发光部和释药部,所述发光部用于发光,所述释药部被配置为在所述发光部发出的光的照射作用下,释放所述释药部中存储的药物。

[0006] 在本发明实施例的一种实现方式中,所述释药部包括光致拓扑材料层,所述药物存储在所述光致拓扑材料层中,所述光致拓扑材料层,被配置为在所述发光部发出的第一颜色的光的照射作用下,内部分子结构由笼状结构转化为链状结构,使得药物从所述光致拓扑材料层中释放。

[0007] 在本发明实施例的另一种实现方式中,所述光致拓扑材料层,还被配置为在所述发光部发出的第二颜色的光的照射作用下,内部分子结构由链状结构转化为笼状结构,使得药物被锁止在所述光致拓扑材料层中,所述第一颜色的光和所述第二颜色的光为不同颜色的单色光。

[0008] 在本发明实施例的另一种实现方式中,所述光致拓扑材料层包括二噻吩基乙烯基团和钇离子的高分子配合物。

[0009] 在本发明实施例的另一种实现方式中,所述释药部包括具有开口的储药腔体、用于封堵所述开口的金属门和控制部件,所述控制部件包括光磁材料,所述光磁材料被配置为在所述发光部发出的光的照射作用下,产生磁性驱使所述金属门开启,使药物从所述储药腔体中释放。

[0010] 在本发明实施例的另一种实现方式中,所述释药部包括具有开口的储药腔体和封堵所述开口的封堵结构,所述封堵结构包括光照分解材料,所述光照分解材料被配置为在所述发光部发出的光的照射作用下分解,使得药物能够从所述储药腔体的开口处释放。

[0011] 在本发明实施例的另一种实现方式中,所述发光部包括至少1个显示基板,所述释药部在所述显示基板上。

[0012] 在本发明实施例的另一种实现方式中,所述发光部包括1个显示基板,所述显示基板被配置为能够发出一种颜色的单色光,或者,所述显示基板被配置为能够选择性地发出两种不同颜色的单色光。

[0013] 在本发明实施例的另一种实现方式中,所述发光部包括2个显示基板,所述2个显示基板分别位于所述释药部的两侧,所述显示基板被配置为能够发出一种颜色的单色光,位于所述释药部的两侧的所述显示基板所发出的单色光的颜色不同或相同。

[0014] 在本发明实施例的另一种实现方式中,所述发光部包括2个显示基板,所述2个显示基板分别位于所述释药部的两侧,所述显示基板被配置为能够选择性地发出两种不同颜色的单色光。

[0015] 在本发明实施例的另一种实现方式中,所述显示基板包括至少一个第一发光单元和至少一个第二发光单元,两个显示基板被配置为所有第一发光单元所发出的第一颜色的单色光的照射区域与所有第二发光单元所发出的第二颜色的单色光的照射区域相同,一个所述显示基板上的所述第一发光单元在另一个所述显示基板上的正投影与另一个所述显示基板上的第二发光单元重合,或者,一个所述显示基板上的所述第一发光单元在另一个所述显示基板上的正投影与另一个所述显示基板上的第一发光单元重合。

[0016] 在本发明实施例的另一种实现方式中,所述显示基板包括依次层叠的阵列基板、照射层、透明阴极层和透明封装层,所述透明封装层与所述释药部的侧面贴合。

[0017] 另一方面,本发明实施例提供了一种胶囊内窥镜,所述胶囊内窥镜包括前文所述的释药装置。

[0018] 本发明实施例提供的技术方案带来的有益效果是:

[0019] 本发明实施例中释药装置包括发光部和释药部,发光部可发出照射释药部的光,而释药部内存储有药物,且释药部在发光部发出的光的照射作用下,会释放存储在其内部的药物,从而实现控制释药时机的目的。使用时,释药装置会随胶囊内窥镜一起进入到人体内,当胶囊内窥镜行进至合适位置时,通过控制发光部发光,使得释药部在光的照射作用下将存储在其中的药物释放在人体内合适的位置,因而实现了在人体内精准释放药物的目的,满足胶囊内窥镜的使用需求。

## 附图说明

[0020] 为了更清楚地说明本发明实施例中的技术方案,下面将对实施例描述中所需要使用的附图作简单地介绍,显而易见地,下面描述中的附图仅仅是本发明的一些实施例,对于本领域普通技术人员来讲,在不付出创造性劳动的前提下,还可以根据这些附图获得其他的附图。

[0021] 图1是本发明实施例提供的一种胶囊内窥镜的释药装置的示意图;

[0022] 图2是本发明实施例提供的一种光致拓扑基板的结构示意图;

[0023] 图3是本发明实施例提供的一种光致拓扑基板的结构示意图;

[0024] 图4是本发明实施例提供的一种光致拓扑材料拓扑网络转换的示意图;

[0025] 图5是本发明实施例提供的一种胶囊内窥镜的释药装置的结构示意图;

[0026] 图6是本发明实施例提供的一种显示基板的结构示意图;

[0027] 图7是本发明实施例提供的一种胶囊内窥镜的释药装置的结构示意图;

[0028] 图8是本发明实施例提供的一种胶囊内窥镜的释药装置的结构示意图;

[0029] 图9是本发明实施例提供的一种胶囊内窥镜的释药装置的结构示意图;

[0030] 图10是本发明实施例提供的一种阵列基板的结构示意图;

- [0031] 图11是本发明实施例提供的一种释药装置的制备方法的流程图；
- [0032] 图12是本发明实施例提供的一种胶囊内窥镜的释药装置的结构示意图；
- [0033] 图13是本发明实施例提供的一种释药部的结构示意图；
- [0034] 图14是本发明实施例提供的一种释药部的结构示意图；
- [0035] 图15是本发明实施例提供的一种胶囊内窥镜的结构示意图。

### 具体实施方式

[0036] 为使本发明的目的、技术方案和优点更加清楚，下面将结合附图对本发明实施方式作进一步地详细描述。

[0037] 胶囊内窥镜是一种医疗器械，使用时其被置入人体消化道内，并借助其内置的摄像部件拍摄获取图像，以实现窥探人体肠胃和食道部位的健康状况的目的。

[0038] 相关技术中存在一种胶囊内窥镜，该胶囊内窥镜包括呈胶囊状的壳体、摄像单元、电源、数据传输单元和控制单元，摄像单元、电源、信号传输单元和控制单元均位于壳体内。壳体的一端为透明端盖，位于壳体内的摄像单元可透过透明端盖拍摄到胶囊内窥镜外部的影像。电源与摄像单元、信号传输单元和控制单元电连接，并向摄像单元、信号传输单元和控制单元提供电能。控制单元与摄像单元电连接，用于控制摄像单元动作并获取拍摄的影像数据。控制单元还与数据传输单元电连接，用于将获取到的影像数据通过数据传输单元传输至人体外部，以便技术人员分析使用。由于该种胶囊内窥镜不具备存储药物并在合适位置精准释放药物的功能，难以满足实际使用需求。

[0039] 在另外一些相关技术中，胶囊内窥镜还设置有电磁铁，电磁铁在通电的状态下可以推动设置在胶囊内窥镜的开口处的释药门打开，以实现将存储在胶囊内窥镜中的药物释放的目的。然而，该种胶囊内窥镜使用了电磁铁，会增大胶囊内窥镜的质量，不利于实现胶囊内窥镜轻量化、微型化，且增大了加工制作的成本。

[0040] 本发明实施例提供了一种胶囊内窥镜的释药装置。图1是本发明实施例提供的一种胶囊内窥镜的释药装置的示意图。如图1所示，该释药装置包括：发光部A和释药部B，发光部A用于发光，所述释药部B被配置为在发光部A发出的光的照射作用下，释放释药部B中存储的药物。

[0041] 如图1的左半部分所示，发光部A不发光，药物M存储在释药部B中。如图1的右半部分所示，发光部A发光，释药部B将药物M释放。需要说明的是，图1中发光部A和释药部B相互间隔，但并不用以限制两者的实际位置关系，发光部A和释药部B之间也可以相互连接（直接或间接），只要发光部A发出的光能够照射在释药部B上，使得释药部B释放药物M即可。

[0042] 本发明实施例中释药装置包括发光部和释药部，发光部可发出照射释药部的光，而释药部内存储有药物，且释药部在发光部发出的光的照射作用下，会释放存储在其内部的药物，从而实现控制释药时机的目的。使用时，释药装置会随胶囊内窥镜一起进入到人体内，当胶囊内窥镜行进至合适位置时，通过控制发光部发光，使得释药部在光的照射作用下将存储在其中的药物释放在人体内合适的位置，因而实现了在人体内精准释放药物的目的，满足胶囊内窥镜的使用需求。

[0043] 除此之外，本发明释药部采用发光控制释药的方式，相较于电磁铁的控制释药的方式，不需要设置电磁铁，因而在胶囊内窥镜上增加释药功能的同时还不会大程度地增大

胶囊内窥镜的质量,并且本发明在胶囊内窥镜上增加的发光部可以采用质量较轻的光源,例如,微型显示面板,因此便于实现胶囊内窥镜的轻量化、微型化。

[0044] 可选地,释药部可以包括光致特性材料,光致特性材料被配置为在光的照射作用下,能改变材料的物理特性,使得药物从释药部中释放。其中,物理特性可以是:材料的物理性质(如磁性、溶解性等)、材料的内部分子结构。

[0045] 本发明的一些实施例中,光致特性材料层可以是光致拓扑材料层,药物存储在光致拓扑材料层中,光致拓扑材料层被配置为在发光部A发出的第一颜色的光的照射作用下,内部分子结构由笼状结构转化为链状结构,使得药物从光致拓扑材料层中释放。通过第一颜色的光的照射作用,使光致拓扑材料层的内部分子结构由笼状结构转化为链状结构,从而能将锁止在笼状结构内的药物从光致拓扑材料层中释放出来。这样通过光照,就可以实现控制释药时机的目的,满足胶囊内窥镜的使用需求。

[0046] 可选地,光致拓扑材料层,被配置为在发光部A发出的第二颜色的光的照射作用下,内部分子结构由链状结构转化为笼状结构,使得药物被锁止在光致拓扑材料层中,第一颜色的光和第二颜色的光为不同颜色的单色光。通过第二颜色的光的照射作用,使光致拓扑材料层的内部分子结构由链状结构转化为笼状结构,从而能再次将药物锁止在笼状结构内,以实现控制药物停止释放的目的,以实现控制药物释放的量,提高胶囊内窥镜的适用性。同时,由于光致拓扑材料层能再次由链状结构转化为笼状结构,当释药部B内的药物释放完毕后,可再次将药物存储在光致拓扑材料层内,从而能实现胶囊内窥镜重复使用的目的。

[0047] 可选地,光致拓扑材料层可以包括二噻吩基乙烯基团和钯(Pd)离子的高分子配合物。其中,二噻吩基乙烯基团和Pd离子的高分子配合物在紫外光和绿光的照射下会实现拓扑网络转换,拓扑网络可实现笼状结构与链状结构可逆转换,即在紫外光和绿光的照射下,该光致拓扑材料层会由笼状结构转换成链状结构,或者由链状结构转换成笼状结构。高分子配合物中Pd离子用于形成拓扑网络中笼状结构的笼骨,二噻吩基乙烯基团则依附于Pd离子形成的笼骨上,两者共同构成拓扑网络。

[0048] 示例性地,当含有二噻吩基乙烯基团和Pd离子的高分子配合物的光致拓扑材料层,受到紫外光(第二颜色的光)的照射时,光致拓扑材料层的内部分子结构会由链状结构转换成笼状结构,将药物锁在光致拓扑材料层内;当光致拓扑材料层受到绿光(第一颜色的光)的照射时,光致拓扑材料层的内部分子结构会由笼状结构转换成链状结构,此时光致拓扑材料层会释放存储在其中的药物。

[0049] 示例性地,图2是本发明实施例提供的一种光致拓扑基板结构示意图。如图2所示,释药部包括光致拓扑基板2,光致拓扑基板2包括衬底基板2a、位于衬底基板2a上的光致拓扑材料层2b和用于将光致拓扑材料层2b封装在衬底基板2a上的封装层2c。

[0050] 示例性地,图3是本发明实施例提供的一种光致拓扑基板结构示意图。如图3所示,释药部包括光致拓扑基板2,光致拓扑基板2包括衬底基板2a、位于衬底基板2a上的光致拓扑材料层2b和用于将光致拓扑材料层2b封装在衬底基板2a上的另一个衬底基板2a。即光致拓扑基板2采用两个衬底基板2a对合的形式封装,该种光致拓扑基板2的光致拓扑材料层2b形成于两个衬底基板2a之间,这样的封装形式对光致拓扑材料层2b的保护效果更好,提高光致拓扑基板2的稳定性。

[0051] 本实施例中,高分子配合物的笼状结构的大小取决于高分子配合物的钯原子和配体个数。并且,钯原子和配体个数越多,高分子配合物的笼状结构就越大,从而能满足更多药物的装载。

[0052] 示例性地,如图4所示,该二噻吩基乙烯基团和Pd离子的高分子配合物具有24个钯原子和48个配体,当受到紫外光照射时,高分子配合物呈笼状结构,24个钯原子和48个配体均结合在一起。当受到绿光照射时,高分子配合物呈链状结构,24个钯原子和48个配体分散成8个具有3个钯原子和6个配体。

[0053] 在其他一些实施方式中,二噻吩基乙烯基团和Pd离子的高分子配合物还可以具有12个钯原子和24个配体,而该种高分子配合物形成的笼状结构的尺寸要小于24个钯原子和48个配体的高分子配合物,可装载的药物数量也相对较少。钯原子和配体具体如何配置可以根据药物装载的需要确定,本发明不做限制。

[0054] 在图2和图3所示的实施例中,采用了光致拓扑基板作为释药部,与该种释药部适配的发光部可以是显示基板。采用显示基板作为光致拓扑基板的发光部,可以为光致拓扑基板发出面光源,使得发光部能均匀地照射光致拓扑基板。且显示基板呈板状也更易安装在呈板状的光致拓扑基板上。

[0055] 在其他的一些实现方式中,发光部可以是独立光源,例如,LED(Light Emitting Diode,发光二极管),本实施例不做限制。

[0056] 以发光部为显示基板为例对发光部做详细说明,发光部可以包括至少1个显示基板,释药部在显示基板上。其中,光致拓扑基板的释药部B可以设置显示基板的侧面上,这样当显示基板发出光时,就可以照射到光致拓扑基板,并照射到光致拓扑基板上的光致拓扑材料层,使光致拓扑材料层内的药物释放。

[0057] 在一种可能的实施例中,发光部A包括1个显示基板1,1个显示基板1位于释药部B的一侧。也即是,发光部A包括1个显示基板1,且该显示基板1位于光致拓扑基板2的侧面上。

[0058] 示例性地,如图5所示,该显示基板1包括依次层叠的阵列基板11、照射层12、透明阴极层13和透明封装层14,透明封装层14与光致拓扑基板2的一侧面贴合,能对光致拓扑材料层发射出面光源,提高光致拓扑材料层的响应速度。

[0059] 由于本实施例中释药部为光致拓扑基板,且该光致拓扑基板的光致拓扑材料层为含有二噻吩基乙烯基团和Pd离子的高分子配合物的材料层。因此,上述显示基板可以发出至少1种颜色的单色光,并且当显示基板发出该颜色的单色光照射光致拓扑基板时,光致拓扑基板能顺利释放出药物。

[0060] 可选地,显示基板1被配置为能够发出一种颜色的单色光。例如,当显示基板仅可发出1种颜色的单色光时,该颜色的单色光可以是绿光。

[0061] 示例性地,光致拓扑材料层为含有二噻吩基乙烯基团和Pd离子的高分子配合物的材料层,显示基板可以仅发射出绿光,用于控制光致拓扑基板释放药物。由于显示基板不能发射出控制光致拓扑基板停止释放药物的光,因此采用该种仅发出单色光的显示基板时,在光致拓扑基板内存储的药物量要精准地控制,以避免是释放的药物量过多或过少。由于该显示基板仅发射出绿光,因此相较于可发出多种颜色光的显示基板,显示基板中在发光层内掺杂的材料更易得到,方便制作且节省成本。

[0062] 可选地,显示基板1被配置为能够选择性地发出两种不同颜色的单色光。例如,当

显示基板可发出两种不同颜色的单色光时,两种颜色的单色光可以包括绿光和紫外光。

[0063] 示例性地,光致拓扑基板中的光致拓扑材料层为含有二噻吩基乙烯基团和Pd离子的高分子配合物的材料层,显示基板发出绿光时,光致拓扑基板内光致拓扑材料层的拓扑网络由笼状结构转换成链状结构,光致拓扑基板会释放药物,显示基板发出紫外光时,光致拓扑基板内光致拓扑材料层的拓扑网络由链状结构转化成笼状结构,光致拓扑基板将药物锁止在其中并停止释放药物。由于显示基板能发射出控制光致拓扑基板停止释放药物的紫外光,因此采用该种可发射两种颜色光的显示基板时,在光致拓扑基板内存储的药物量无需精准地控制,释药时通过实时控制光致拓扑基板释放或停止释放药物来控制药物释放的量。由于该显示基板可发射出绿光和紫外光,因此相较于仅发出单色光的显示基板,更方便使用。

[0064] 上述示例可以采用以下方式实现,显示基板可以包括多个第一发光单元和多个第二发光单元,多个第一发光单元阵列分布,多个第二发光单元阵列分布,多个第一发光单元用于发出第一颜色的单色光,第二发光单元用于发出第二颜色的单色光。显示基板通过阵列分布的第一发光单元和第二发光单元发出2种不同颜色的光时,由于发出不同颜色的第一发光单元和第二发光单元均阵列分布在显示基板上,以使得光线可以均匀照射在光致拓扑材料层上。

[0065] 例如,显示基板可以包括多列布置的第一发光单元和第二发光单元,第一发光单元发出绿光,第二发光单元发出紫外光。如图6所示,第一列N1为第一发光单元、第二列N2为第二发光单元,第三列N3为第一发光单元,以此类推,发出绿光和紫外光的发光单元间隔排列,当需要控制显示基板1发出绿光时,可以控制多列第一发光单元发绿光,当需要控制显示基板1发出紫外光时,可以控制多列第二发光单元发紫外光。从而实现显示基板可以发出2种颜色的光的目的。

[0066] 在一种可能的实施方式中,发光部A包括2个显示基板,2个显示基板分别位于释药部B的两侧。也即是,发光部A包括2个显示基板,2个显示基板分别位于光致拓扑基板上相对的两侧面上。

[0067] 示例性地,如图7所示,两个显示基板1均包括依次层叠的阵列基板11、照射层12、透明阴极层13和透明封装层14。两个显示基板1的透明封装层14分别与光致拓扑基板2上相对两个侧面贴合,这样两个显示基板1均能对光致拓扑材料层发射出面光源,提高光致拓扑材料层的响应速度。

[0068] 可选地,显示基板被配置为能够发出一种颜色的单色光。且由于光致拓扑材料层为含有二噻吩基乙烯基团和Pd离子的高分子配合物的材料层,位于释药部的两侧显示基板所发出的单色光的颜色不同或相同。

[0069] 第一种,两个显示基板均仅发射出绿光,用于控制光致拓扑基板释放药物。由于同时对光致拓扑基板的两个侧面进行照射,因此能进一步地提高光致拓扑基板的响应速度。并且由于显示基板不能发射出控制光致拓扑基板停止释放药物的光,因此采用该种仅发出单色光的显示基板时,在光致拓扑基板内存储的药物量要精准地控制,以避免是释放的药物量过多或过少。由于该显示基板仅发射出绿光,因此相较于可发出多种颜色光的显示基板,显示基板中在发光层内掺杂的材料更易得到,方便制作且节省成本。其中,显示基板可以包括一个发光单元,或者包括阵列分布的多个发光单元,一个发光单元或多个发光单元

可以同时发出绿光照射光致拓扑基板。

[0070] 第二种,两个显示基板中的一个可发射出绿光,两个显示基板中的另一个可发射出紫外光。这样分别通过两个显示基板可以用于控制光致拓扑基板释放药物,以及控制光致拓扑基板停止释放药物。由于显示基板能发射出控制光致拓扑基板停止释放药物的紫外光,因此采用该种显示基板的组合时,在光致拓扑基板内存储的药物量无需精准地控制,释药时通过实时控制光致拓扑基板释放或停止释放药物来控制药物释放的量。由于两个显示基板分别可发射出绿光和紫外光,因此相较于仅发出绿光的两个显示基板的组合,该种分别发出不同颜色的单色光的显示基板的组合更方便使用。其中,显示基板可以包括一个发光单元,或者包括阵列分布的多个发光单元,同一个显示基板上的一个发光单元或多个发光单元可以同时发出绿光或紫外光照射光致拓扑基板。

[0071] 可选地,每个显示基板被配置为能够选择性地发出两种不同颜色的单色光。且由于光致拓扑材料层为含有二噻吩基乙烯基团和Pd离子的高分子配合物的材料层,两个显示基板均可发出绿光和紫外光。例如当需要释放药物时,可以从光致拓扑基板的两侧同时发出绿光,这样对光致拓扑材料层的两侧同时发出整面的绿光,可以提高光致拓扑材料层的响应速度,便于及时释放药物;同时,当需要停止释放药物时,可以从光致拓扑基板的两侧同时发出紫外光,这样对光致拓扑材料层的两侧同时发出整面的紫外光,可以提高光致拓扑材料层的响应速度,便于及时停止释放药物,防止因光致拓扑材料层响应速度的问题而导致药物释放过多或过少。

[0072] 实现显示基板能够选择性地发出两种不同颜色的单色光可以采用以下实现方式:

[0073] 可选地,显示基板包括至少一个第一发光单元和至少一个第二发光单元,两个显示基板被配置为所有第一发光单元所发出的第一颜色的单色光的照射区域与所有第二发光单元所发出的第二颜色的单色光的照射区域相同。其中,照射区域是指光致拓扑基板上受到光照的区域。由于两个显示基板上所有的第一发光单元和所有的第二发光单元照射在光致拓扑基板上的区域相同,从而保证显示基板发出相同或不同颜色的单色光时,光致拓扑基板能受到同样的光照效果。同时由于不同发光单元的照射区域相同,光致拓扑基板能受到相同的整面光照射,以使得光线可以均匀照射在光致拓扑基板上。

[0074] 在一种可能的实现方式中,一个显示基板上的第一发光单元在另一个显示基板上的正投影与另一个显示基板上的第一发光单元重合。

[0075] 示例性地,显示基板可以包括多个第一发光单元和多个第二发光单元,多个第一发光单元阵列分布,多个第二发光单元阵列分布,多个第一发光单元用于发出第一颜色的单色光,第二发光单元用于发出第二颜色的单色光,一个显示基板上的第一发光单元在另一个显示基板上的正投影与另一个显示基板上的第一发光单元重合,一个显示基板上的第二发光单元在另一个显示基板上的正投影与另一个显示基板上的第二发光单元重合。

[0076] 显示基板通过阵列分布的第一发光单元和第二发光单元发出2种不同颜色的光时,由于发出不同颜色的第一发光单元和第二发光单元均阵列分布在显示基板上,以使得光线可以均匀照射在光致拓扑材料层上。同时,由于一个显示基板上的第一发光单元在另一个显示基板上的正投影与另一个显示基板上的第一发光单元重合,也可以保证两个显示基板发出同样颜色的光时,光致拓扑基板两侧能受到同样的光照效果。

[0077] 例如,显示基板可以包括多列布置的第一发光单元和第二发光单元,第一发光单

元发出绿光,第二发光单元发出紫外光。如图6所示,第一列N1为第一发光单元、第二列N2为第二发光单元,第三列N3为第一发光单元,以此类推,发出绿光和紫外光的发光单元间隔排列,当需要控制显示基板1发出绿光时,可以控制多列第一发光单元发绿光,当需要控制显示基板1发出紫外光时,可以控制多列第二发光单元发紫外光。从而实现显示基板可以发出2种颜色的光的目的。

[0078] 在另一种可能的实现方式中,一个显示基板上的第一发光单元在另一个显示基板上的正投影与另一个显示基板上的第二发光单元重合。

[0079] 示例性地,显示基板可以包括第一发光单元和第二发光单元,第一发光单元用于发出第一颜色的单色光,第二发光单元用于发出第二颜色的单色光。由于2个显示基板中的一个显示基板上的第一发光单元在另一个显示基板上的正投影与另一个显示基板的第二发光单元的重合,因此,当要控制显示基板发出一种单色光时,可以控制2个显示基板上不同区域的第一发光单元同时发光,这样仍然可以使光致拓扑材料层受到整面光的照射,以使得光线可以均匀照射在光致拓扑材料层上。

[0080] 其中,显示基板的第一发光单元和第二发光单元的数量可以为至少一个。

[0081] 例如,如图8所示,每个显示基板1包括一个第一发光单元和一个第二发光单元,2个显示基板1均包括左发光半区L和右发光半区R,其中一个显示基板1的左发光半区L布置的是第一发光单元,且右发光半区R布置的是第二发光单元;而另一个显示基板1的左发光半区L布置的是第二发光的单元,且右发光半区R布置的是第一发光单元,第一发光单元发出绿光,第二发光单元发出紫外光。由于两个显示基板1的左发光半区L和右发光半区R互补,因而当两个显示基板1同时发出绿光或紫外光时,光致拓扑材基板2中的光致拓扑材料层能受到整面光的照射。

[0082] 例如,如图9所示,每个显示基板1包括2个第一发光单元和2个第二发光单元,2个显示基板1均包括第一发光区X1、第二发光区X2、第三发光区X3和第四发光区X4,其中一个显示基板1的第一发光区X1和第四发光区X4布置的是第一发光单元,且第二发光区X2和第三发光区X3布置的是第二发光单元;而另一个显示基板1的第一发光区X1和第四发光区X4布置的是第二发光单元,且第二发光区X2和第三发光区X3布置的是第一发光单元,第一发光单元发出绿光,第二发光单元发出紫外光。由于两个显示基板1的第一发光区X1、第四发光区X4和第二发光区X2、第三发光区X3互补,因而当两个显示基板1同时发出绿光或紫外光时,光致拓扑基板2中的光致拓扑材料层能受到整面光的照射。

[0083] 可选地,显示基板可以为整面发出同一种颜色光的发光面板,在控制显示基板发出不同颜色的光时,可以向显示基板施加正向和反向电压,来控制显示基板发出2种不同颜色的光。例如,以吩噻嗪衍生物作为阳极电致变色材料,紫罗精作为阴极电致变色材料的阴极-阳极复合电致变色器件中,当施加正向阴极材料显示蓝色,而施加反向电压时阳极材料显示为红色,实现发出2种不同颜色的光的目的。

[0084] 示例性地,在图5和图6所示实施例中,显示基板1可以包括依次层叠的阵列基板11、照射层12、透明阴极层13和透明封装层14。

[0085] 图10是本发明实施例提供的一种阵列基板的结构示意图。阵列基板11可以是TFT (Thin Film Transistor, 薄膜晶体管) 基板。示例性地,如图10所示,TFT基板可以包括依次层叠的衬底基板110、有源层111、栅极绝缘层112、栅极层113、层间介电层114、源漏极层115

和阳极层116。该TFT基板可以采用半导体掩膜工艺实现，本实施例不做赘述。

[0086] 需要说明的是，示例中仅举出了具有单层栅极层113的TFT基板结构，TFT基板结构还可以是双层栅极层113等多种结构，本发明实施例在此不做限制。

[0087] 可选地，TFT基板的阳极层116可以是反射阳极，这样在发光层发出光后，反射阳极能将部分发光层发出光反射回去，从而使更多的光能从出射方向发射出去，提高显示基板1的出光效果。其中，反射阳极可以采用磁控溅射、原子沉积、蒸镀等方式加工制作而成。且反射阳极的材料可以选用Al、Ag、石墨烯、Al/ITO、ITO/Al/ITO、Ag/ITO、ITO/Ag/ITO、Ag/Alq3/Ag/Alq3/Ag等材料。

[0088] 可选地，TFT基板的阵列基板11可以是刚性基板，例如，玻璃基板，或柔性基板，例如PI (Polyimide, 聚酰亚胺) 基板。

[0089] 其中，照射层12可以包括空穴注入层 (Hole Inject Layer, HIL)、空穴传输层 (Hole Transport Layer, HTL)、电子阻挡层 (Electron Blocking Layer, EBL)、发光层 (Emission layer, EML)、空穴阻挡层 (Hole Block Layer, HBL)、电子传输层 (Electron Transport Layer, EHL)、电子注入层 (Electron Inject Layer, EIL)。

[0090] 本实施例中，照射层12位于阳极层116和透明阴极层13之间，阵列基板11通电后，阳极层116释放空穴，空穴依次通过空穴注入层、空穴传输层进入到发光层内，同时，发光层内可以设置空穴阻挡层，以防止空穴离开发光层。而与此同时阴极会释放电子，电子依次通过电子注入层、电子传输层进入到发光层内，同时，发光层内可以设置电子阻挡层，以防止电子离开发光层。电子和空穴在发光层内汇合，并产生复合效应，复合过程中产生激子，激子在电场的作用下迁移，将能量转移给发光层，发光层最终会产生光子，而根据光子能量的不同，以发出不同颜色的光。

[0091] 其中，电子注入层/空穴注入层可以降低从阴极/阳极注入电子/空穴的势垒，使电子/空穴能从阴极/阳极有效地注入到发光层中。

[0092] 其中，电子传输层/空穴传输层可以控制电子/空穴的传输速度。由于空穴的传输速率是大于电子的传输速率的，因此通过合理的控制电子、空穴的传输速度，以保证电子和空穴能在发光层内复合。

[0093] 可选地，照射层12可以包括空穴注入层、空穴传输层、电子阻挡层、发光层、空穴阻挡层、电子传输层、电子注入层中的一种或多种。需要说明的是，照射层12至少包括发光层，以满足照射层12的发光要求。

[0094] 可选地，透明阴极层13可以选用ITO、IZO、Ag、Mg:Ag、Al:Ag、Yb:Ag或其组合物等。根据材料特性可以选择磁控溅射、真空蒸镀等方式实现。其中，由于阴极层为透明的，因此在照射层12发光后可以透过阴极层出射到显示基板1外，以便于保持良好的出光效果。

[0095] 可选地，透明封装层14可以选用SiNX, SiCN, SiO<sub>x</sub>, HMDSO, IZO, Dam, Filler, Laser Frit或其组合物等透明薄膜，依据材料特性可通过CVD、PVD、Dam&Fill等设备实现。其中，由于封装层为透明的，因此在照射层12发光后可以透过封装层出射到显示基板1外，以便于保持良好的出光效果。

[0096] 需要说明的是，上述显示基板1仅为示例性地举例，除了选用OLED (Organic Light-Emitting Diode, 有机发光二极管) 显示基板外，还可以选用QLED (Quantum Dot Light Emitting Diodes, 量子点发光二极管)、Micro OLED (Micro Organic Light-

Emitting Diode, 微型有机发光二极管) 等显示基板, 本发明实施例在此不做限制。

[0097] 本发明实施例提供了一种释药装置的制备方法, 用于制备如图5、6所示释药装置, 如图11所示, 该制备方法包括:

[0098] 步骤S1: 提供衬底基板。

[0099] 其中, 衬底基板可以是透明基板。由于衬底基板为透明的, 因此在显示基板发光后可以透过衬底基板照射到衬底基板内的光致拓扑材料层, 以便于控制药物的释放。

[0100] 步骤S2: 在衬底基板上形成光致拓扑材料层。

[0101] 可选地, 通过喷涂、打印、旋涂、刷涂等方式将溶液涂覆在衬底基板的侧面上。

[0102] 示例性地, 光致拓扑材料层可以采用以下方式形成: 提供含有二噻吩基乙烯基团的高分子配合物和Pd<sup>2+</sup>盐的溶液, 其中, 溶液的溶剂包括但不限于乙腈。高分子配合物可以是多金属氧化物半导体 (polyMOCs)。然后, 将溶液涂覆在衬底基板上, 待溶液附着在衬底基板上后形成光致拓扑材料层, 即得到含有二噻吩基乙烯基团和Pd离子的高分子配合物的光致拓扑材料层。

[0103] 可选地, 高分子配合物和Pd<sup>2+</sup>盐的比例可以为1:1至4:1。高分子配合物和Pd<sup>2+</sup>盐的比例在1:1至4:1范围内时, 涂覆在衬底基板后, 在衬底基板上形成的光致拓扑材料层能保持良好的笼状结构和链状结构的可逆转换性质, 因此便于高效地使用二噻吩基乙烯基团的高分子配合物。

[0104] 示例性地, 二噻吩基乙烯基团的高分子配合物和Pd<sup>2+</sup>盐的比例可以为1:1、2:1、3:1、4:1等比例。

[0105] 步骤S3: 将药物喷洒在光致拓扑材料层上。

[0106] 其中, 步骤S3可以包括: 将药物喷洒在衬底基板上形成了光致拓扑材料层的区域, 此时光致拓扑材料层中的高分子配合物的拓扑网络呈链状结构, 喷洒完成后对光致拓扑材料层照射紫外光, 使光致拓扑材料层中的高分子配合物由链状结构转换成笼状结构, 从而将药物封锁在光致拓扑材料内。

[0107] 步骤S4: 将光致拓扑材料层封装在衬底基板上, 得到光致拓扑基板。

[0108] 示例性地, 如图3所示, 对该种具有2个衬底基板的光致拓扑基板的封装过程做简要说明: 提供另一个衬底基板, 将另一个衬底基板相对贴合在形成有光致拓扑材料层的衬底基板上, 并将两个衬底基板封装在一起。

[0109] 其中, 封装两个衬底基板时可以保留两个衬底基板上的至少一侧边不进行封装, 从而使得存储在光致拓扑材料层中的药物得以释放。两个衬底基板可以是透明基板, 由于衬底基板为透明的, 因此在发光部发光后可以透过衬底基板照射到衬底基板内的光致拓扑材料层, 以便于控制药物的释放。

[0110] 步骤S5: 将显示基板贴附在光致拓扑基板的侧面上, 得到释药装置。

[0111] 在其他一些实现方式中, 为了简化释药装置结构, 降低制作成本, 可以在显示基板的衬底基板上形成光致拓扑材料层, 并将光致拓扑材料层封装在显示基板的衬底基板上。以设有2个显示基板的释药装置为例, 如图12所示, 光致拓扑材料层2b夹设在2个显示基板之间, 且在图12中从左至右方向上各层的顺序为显示基板的发光层1a、显示基板的衬底基板1b、光致拓扑材料层2b、显示基板的衬底基板1b、显示基板的发光层1a, 其中, 显示基板的衬底基板1b可以是透明衬底基板。可见, 与图6所示的释药装置相比, 减少了用于封装光致

拓扑材料层2b的两个衬底基板2a,可简化释药装置,降低制作成本。

[0112] 需要说明的是,制备该种释药装置时,提供的衬底基板为显示基板,即该种释药装置在显示基板的衬底基板的底面形成光致拓扑材料层,其他制备过程则与图11所示的制备方法一致,本发明不做赘述。

[0113] 本发明的另一些实施例中,光致特性材料可以是光磁材料。图13是本发明实施提供的一种释药部的结构示意图。如图13所示,释药部B可以包括具有开口25的储药腔体20、可活动地位于开口25处的金属门和控制部件24,控制部件24包括光磁材料,光磁材料被配置为在发光部A发出的光的照射作用下,产生磁性驱使金属门开启,使药物从储药腔体20中释放。通过发光部A的照射作用,使控制部件24中的光磁材料的物理性质发生改变,并产生磁性,通过光磁材料的磁性驱使金属门开启,从而将存储在储药腔体20中的药物释放出来。这样通过光照,就可以实现控制释药时机的目的,满足胶囊内窥镜的使用需求。并且该种控制方式与使用电磁铁相比,满足释药功能的同时也能降低胶囊内窥镜的质量,实现胶囊内窥镜的轻量化、微型化。

[0114] 本实施例中,光磁材料是指在光辐射情况下,物质磁性会发生变化的材料。例如,在光照的情况下产生磁性,在没有光照的情况下无磁性。

[0115] 可选地,光磁材料可以是ErCrO<sub>3</sub>、铁磁体/半导体混合物、普鲁士兰类化合物、金属氰化物和其它一些掺杂磁性石榴石等材料。不同光磁材料有一些共同的特性:对于大多数光磁现象,磁性离子,即激活中心,可以处于物质中的不同价态。例如,在掺杂YIG中,如果掺的杂质是Si,在这种材料中的激活中心是Fe<sup>2+</sup>离子(Fe<sup>2+</sup>—Fe<sup>3+</sup>),如果掺的杂质是Ca或者Pb,则为Fe<sup>4+</sup>离子(Fe<sup>4+</sup>—Fe<sup>3+</sup>)。在这些材料中,光吸收可以导致磁性离子与其它离子之间的电荷转移。电荷转移的结果可以使激活中心移动到其它位置上,或者引起激活中心浓度的变化,最终可以导致材料物性质的变化。

[0116] 示例性地,如图13所示,释药部B可以包括具有开口25的储药腔体20、可活动地位于开口25处的金属门和控制部件24。其中,金属门可以包括滑动门21和位于滑动门21两侧的滑轨22,滑动门21可以在滑轨22上来回滑动,两个滑轨22的两端均通过连接柱连接固定,其中一个连接柱上设有弹性复位件23,弹性复位件23的一端与滑动门21连接,弹性复位件23的另一端与连接柱连接,并且连接有弹性复位件23的连接柱上可以设有控制部件24。

[0117] 使用时,滑动门21位于开口25处且此时弹性复位件23处于未压缩或拉伸状态,而当发光部A发出光照射控制部件24时,控制部件24内的光磁材料产生磁性,吸引滑动门21滑动,使得滑动门21克服弹性复位件23的弹力,打开储药腔体20的开口25,并将储药腔体20内存储的药物释放出来,实现释药的目的。

[0118] 需要说明的是,图13中仅示例性的示出了一种可能的释药部的结构及各结构的布置关系,并不用以限制释药部必须包括图中所有结构及满足上述结构的位置关系,只需要满足释药部包括具有开口的储药腔体、金属门和控制部件,以实现控制释药部释药的功能即可。例如,金属门也可以是转门,当控制部件受光照,其内部光磁材料产生磁性时,可以驱动转门转动以开启转门。

[0119] 以下结合发光部对释药装置进行补充说明,本实施例中,采用了前述结构作为释药部,与该种释药部适配的发光部可以是显示基板。采用显示基板作为发光部,可以为控制部件发出面光源,使得发光部发出的光能均匀地照射到光磁材料上。

[0120] 在其他的一些实现方式中,发光部可以是独立光源,例如,LED (Light Emitting Diode,发光二极管)灯泡,本实施例不做限制。

[0121] 本实施例中,当发光部为显示基板时,发光部可以包括至少1个显示基板。其中,显示基板还可以贴附在储药腔体上,并且显示基板的贴附位置需保证,当显示基板发光时可以照射到控制部件上。这样当显示基板发出光时,就可以照射到控制部件内的光磁材料上,最终使储药腔体内的药物得以释放。

[0122] 在本发明的其他一些实施例中,光致特性材料可以是光照分解材料。图14是本发明实施例提供的一种释药部的结构示意图。如图14所示,释药部B可以包括具有开口25的储药腔体20和封堵开口25的封堵结构26,控制部件26包括光照分解材料,光照分解材料被配置为在发光部A发出的光的照射作用下,分解并显露开口,使药物从储药腔体20中释放。通过发光部A的照射作用,使光照分解材料分解,以使封堵结构26内的光照分解材料分解将储药腔体20的开口25显露,从而将存储在储药腔体20中的药物释放出来。这样通过光照,就可以实现控制释药时机的目的,满足胶囊内窥镜的使用需求。并且该种控制方式与仅需在储药腔体20的开口25处设置一层封堵结构26,因此,能最大程度地降低胶囊内窥镜的质量,实现胶囊内窥镜的轻量化、微型化。

[0123] 可选地,光照分解材料可以是指在光照的作用下,发生裂化分解反应,并逐渐失去机械强度,达到分解目的的材料。例如,烯烃和一氧化碳的共聚物制成的塑料。其中,用于照射光照分解材料的光可以是白光、激光等。

[0124] 以下结合发光部对释药装置进行补充说明,本实施例中,采用了前述结构作为释药部,与该种释药部适配的发光部可以是显示基板。采用显示基板作为发光部,可以为封堵结构发出面光源,使得发光部发出的光能均匀地照射到光照分解材料上。

[0125] 在其他的一些实现方式中,发光部可以是独立光源,例如,LED (Light Emitting Diode,发光二极管),本实施例不做限制。

[0126] 本实施例中,当发光部为显示基板时,发光部可以包括至少1个显示基板,释药部在显示基板上。其中,显示基板可以贴附在储药腔体上,并且显示基板的贴附位置需保证,当显示基板发光时可以照射到封堵结构上。这样当显示基板发出光时,就可以照射到封堵结构内的光照分解材料上,最终使储药腔体内的药物得以释放。

[0127] 示例性地,显示基板可以与储药腔体20间隔设置,且显示基板的发光面与封堵结构26相对。

[0128] 本发明实施例提供了一种胶囊内窥镜,该胶囊内窥镜包括如前文所述的释药装置。

[0129] 示例性地,如图15所示,该胶囊内窥镜还可以包括胶囊状的壳体31、摄像单元32、电源33、数据传输单元34和控制部件35,摄像单元32、电源33、数据传输单元34和控制部件35均位于壳体内。且壳体31的一端为透明端盖,位于壳体内的摄像单元32可透过透明端盖拍摄到胶囊内窥镜外部的影像。电源33与摄像单元32、数据传输单元34和控制部件35电连接,控制部件35与摄像单元32电连接,控制部件35与数据传输单元34电连接。其中,释药装置C可以放置在壳体31的另一端,且壳体31的另一端可以设置用于释放药物的开口,该开口与光致拓扑基板上未被封装侧边相对(即光致拓扑基板的释药开口与壳体上的开口相对),从而使得药物能从胶囊内窥镜内释放至外部。

[0130] 以上仅为本发明的较佳实施例,并不用以限制本发明,凡在本发明的精神和原则之内,所作的任何修改、等同替换、改进等,均应包含在本发明的保护范围之内。

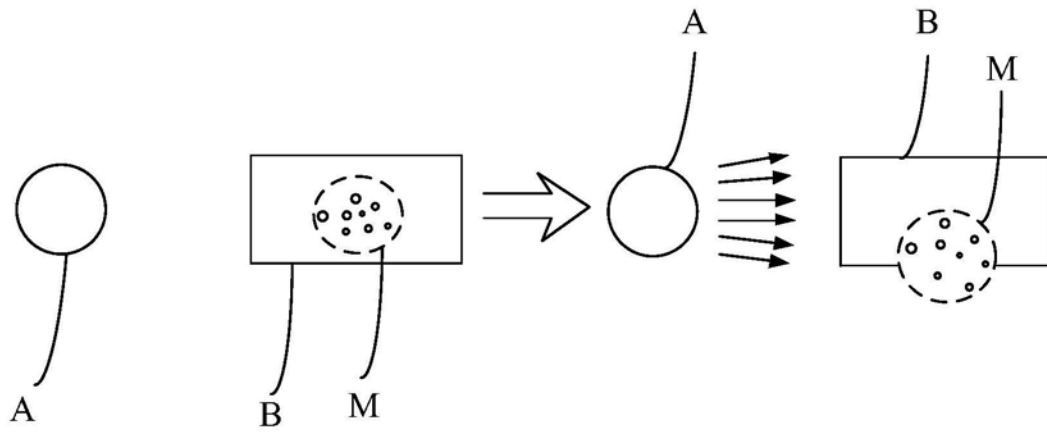


图1

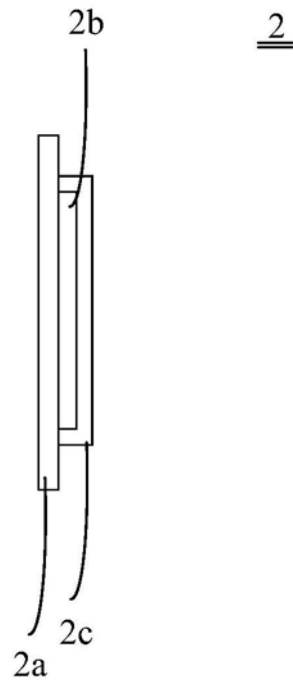


图2

2

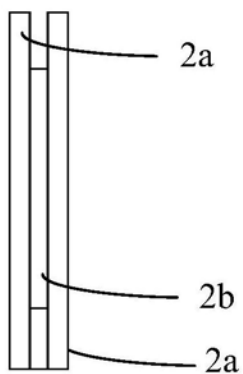


图3

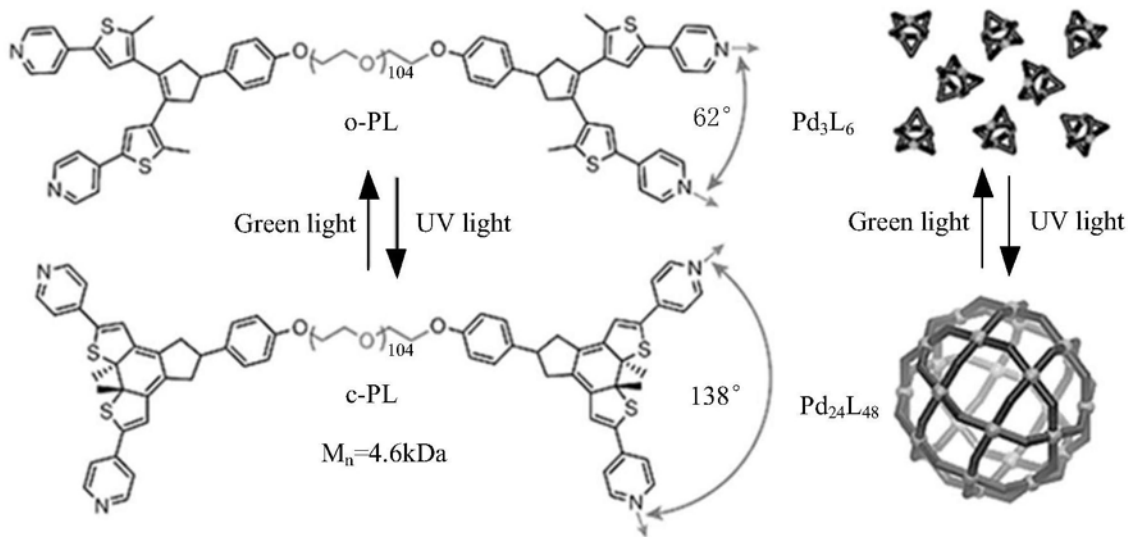


图4

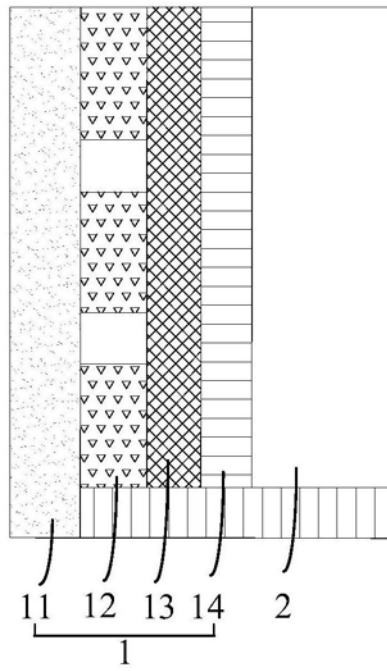


图5

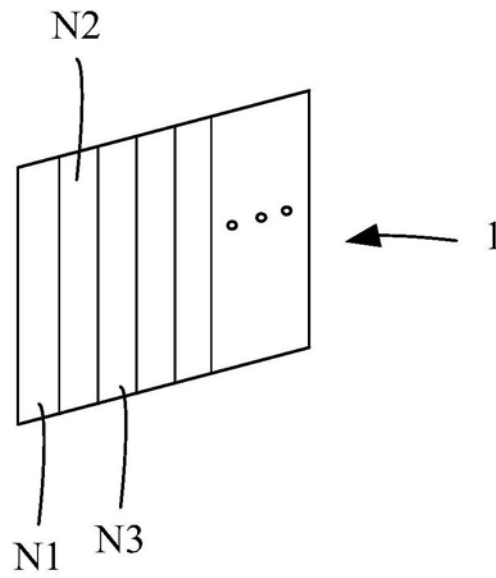


图6

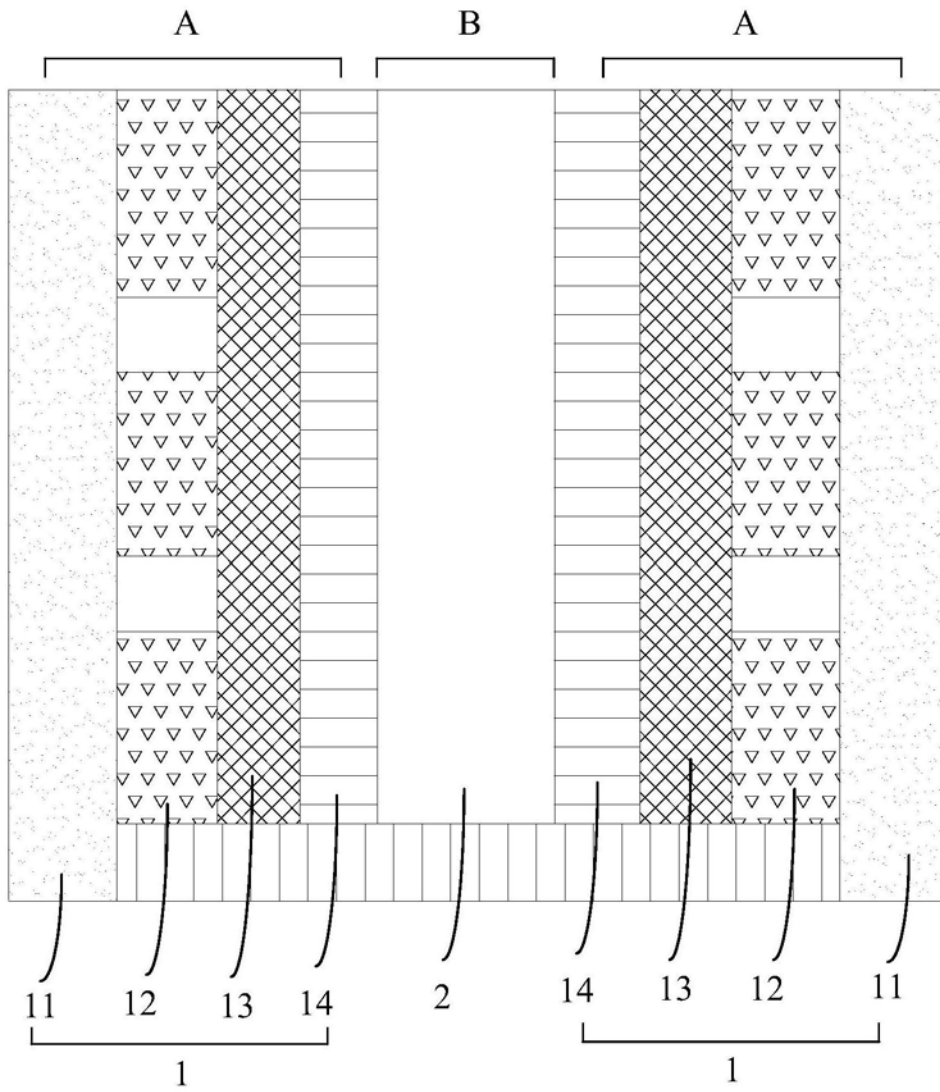


图7

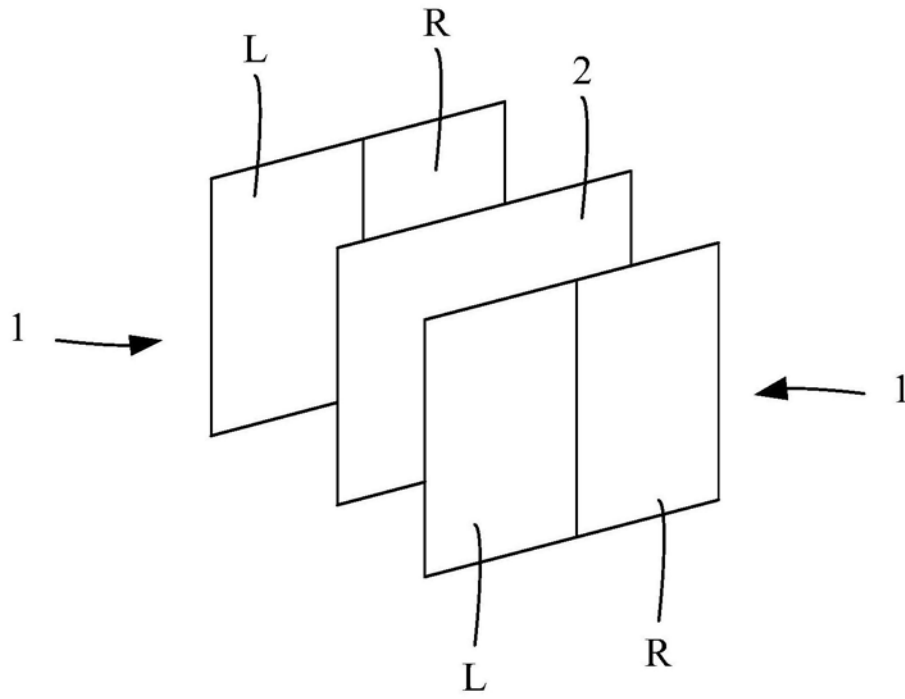


图8

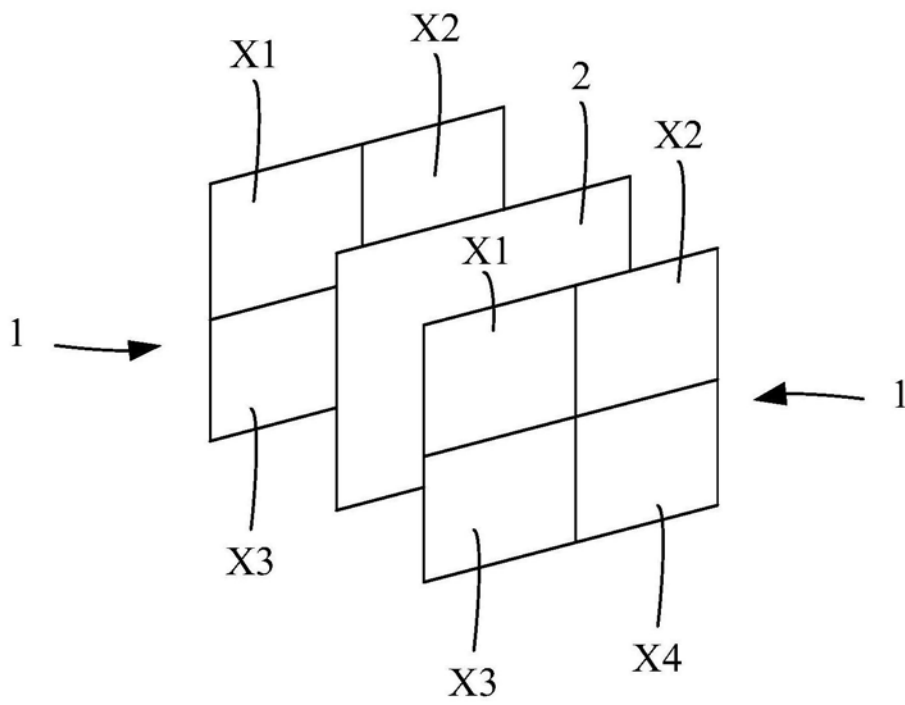


图9

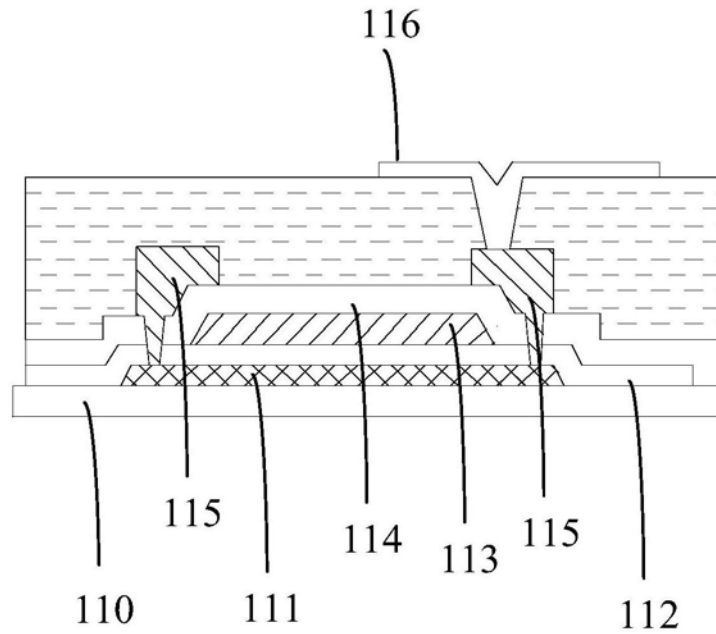


图10

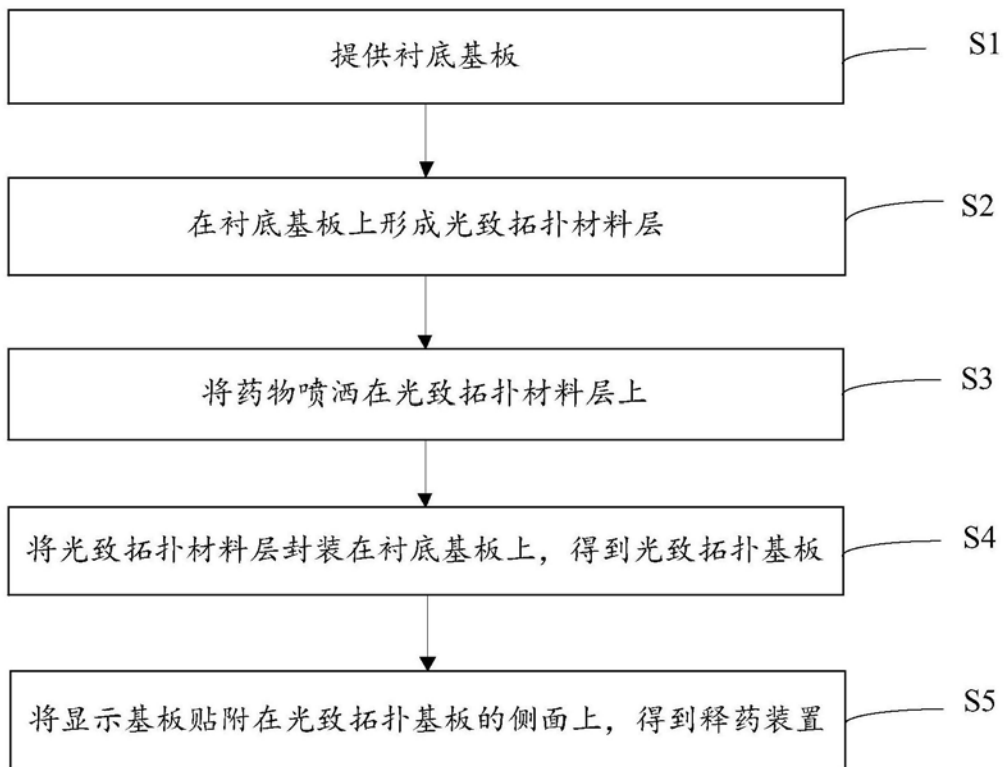


图11

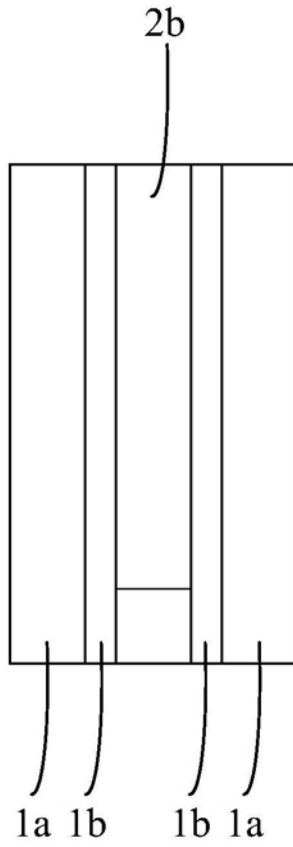


图12

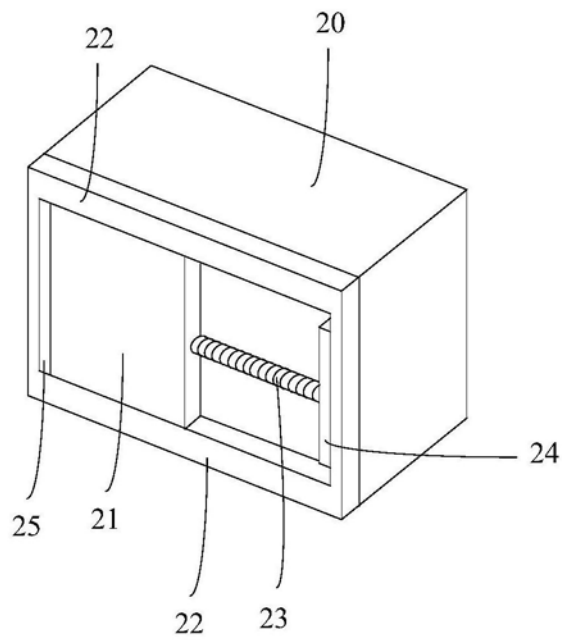


图13

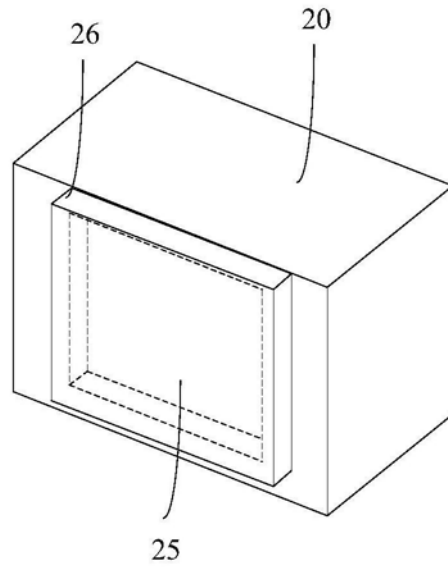


图14

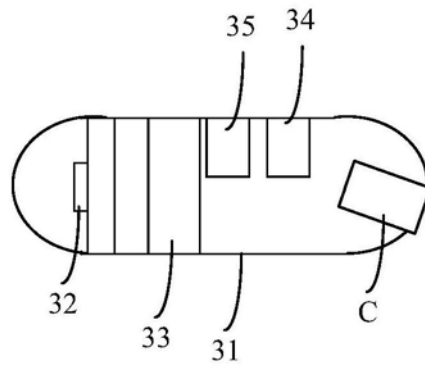


图15

专利名称(译)	胶囊内窥镜的释药装置及胶囊内窥镜		
公开(公告)号	<a href="#">CN110215179A</a>	公开(公告)日	2019-09-10
申请号	CN201910538007.1	申请日	2019-06-20
[标]申请(专利权)人(译)	京东方科技集团股份有限公司 合肥鑫晟光电科技有限公司		
申请(专利权)人(译)	京东方科技集团股份有限公司 合肥鑫晟光电科技有限公司		
当前申请(专利权)人(译)	京东方科技集团股份有限公司 合肥鑫晟光电科技有限公司		
[标]发明人	王玉 任军 朱儒晖		
发明人	王玉 任军 朱儒晖		
IPC分类号	A61B1/04 A61M31/00		
CPC分类号	A61B1/00071 A61B1/041 A61M31/00		
代理人(译)	杨广宇		
外部链接	<a href="#">Espacenet</a> <a href="#">SIPO</a>		

摘要(译)

本发明公开了一种胶囊内窥镜的释药装置及胶囊内窥镜，该释药装置包括：发光部和释药部，所述发光部用于发光，所述释药部被配置为在所述发光部发出的光的照射作用下，释放所述释药部中存储的药物。本发明能实现在人体内精准释放药物，满足胶囊内窥镜的使用需求。

