



(12)发明专利申请

(10)申请公布号 CN 108836252 A

(43)申请公布日 2018.11.20

(21)申请号 201810447122.3

(22)申请日 2018.05.11

(71)申请人 南阳市中心医院

地址 473000 河南省南阳市宛城区工农路
312号

(72)发明人 孙慧霞 孙会 李国正

(74)专利代理机构 济南方宇专利代理事务所
(普通合伙) 37251

代理人 俞波

(51) Int. Cl.

A61B 1/303(2006.01)

A61B 1/04(2006.01)

A61B 1/06(2006.01)

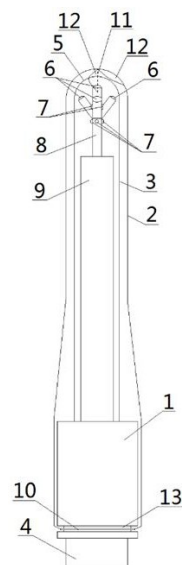
权利要求书1页 说明书3页 附图3页

(54)发明名称

一种妇科内窥镜检查装置

(57)摘要

本发明涉及妇产科医疗器械技术领域,特别是涉及一种妇科内窥镜检查装置。包括内窥镜本体和外套;内窥镜本体上端连接玻璃纤维管,下端设有手柄;玻璃纤维管的内部设有摄像头、冷光源和支撑结构组;玻璃纤维管外部套设有长筒型透明外套;内窥镜本体下部设有一环形凹槽;外套的下端开口处弹性筋环套在凹槽内。本申请外套的设置,有效避免体内分泌物黏附在弧形高倍透镜;摄像头组的设置,无需转动内窥镜端部,即可全面检查到内窥镜所检测部位情况;冷光源组的设置,充分照亮内窥镜所检测部位视野;大大提高检测效率,提高画面清晰度。



1. 一种妇科内窥镜检查装置,包括内窥镜本体(1)和外套(2);所述内窥镜本体(1)的上端连接有玻璃纤维管(3),下端设有手柄(4);所述玻璃纤维管(3)的端部设有弧形高倍透镜(5);其特征在于,所述玻璃纤维管(3)的内部设有5个摄像头(6)、8个冷光源(7)和支撑结构组;所述支撑结构组包括上端的连接杆(8)和下端的支撑柱(9);连接杆(8)和支撑柱(9)相互固定连接;所述5个摄像头(6)构成摄像头组;所述摄像头(6)组设置在弧形高倍透镜(5)内侧,其中,1个摄像头(6)位于连接杆(8)的顶端,其他4个摄像头(6)均匀设于连接杆(8)的上部侧面;5个摄像头(6)的端部设在同一个弧度面上;所述8个冷光源(7)均分为两组;一组冷光源(7)设在连接杆(8)上部侧面的摄像头(6)之间,另一组设在摄像头(6)与连接杆(8)连接处的下端,两组冷光源(7)交错分布;所述的玻璃纤维管(3)外部套设有长筒型透明外套(2);长筒型外套(2)上端窄下端宽,其上端部设有十字开口,下端开口处设有弹性筋(10);所述十字开口分为4个小开口(11),小开口(11)互相垂直互通连接;每个小开口(11)处相对应的一侧面设有一弧形遮盖面(12),弧形遮盖面(12)将小开口(11)完全覆盖;所述内窥镜本体(1)下部设有一环形凹槽(13);外套(2)的下端开口处弹性筋(10)环套在凹槽(10)内。

2. 根据权利要求1所述的妇科内窥镜检查装置,其特征在于,所述外套(2)外部设有润滑物层。

一种妇科内窥镜检查装置

技术领域

[0001] 本发明涉及妇产科医疗器械技术领域,特别是涉及一种妇科内窥镜检查装置。

背景技术

[0002] 由于女性特殊的生理结构,在对妇科的疾病进行检查时,经常需要用到内窥镜来对人眼观察不到的地方进行检查。由于内窥镜的使用,给妇科的检查带来了极大的便利。内窥镜主要包括内窥棒和镜头,操作人员通过内窥棒将镜头置入患处进行检查,为提升内窥镜的成像效果,内窥镜的镜头处对应安装有高倍透镜,两者配合为内窥镜提供检查位置放大后的图像信息。目前的妇科内窥镜在使用时,高倍透镜表面可能会黏附部分分泌物导致成像不清晰,通常需要取出内窥镜镜头进行处理后再次置入检查位置进行检查,如此反复,直至检查完毕;且由于视野范围较小,光线较暗,每次检查患处持续时间较长。此类做法一方面检查效率低下,持续时间久,医生工作强度大;另一方面会给患者带来一定的心理压力和不适,不利于患者身心健康,易造成患者恐慌情绪,不利于医患关系的良好培养。

发明内容

[0003] 本发明的目的是针对现有技术中存在的技术缺陷,而提供一种妇科内窥镜检查装置,该妇科内窥镜检查装置不容易因高倍透镜表面黏附分泌物导致成像不清晰,使用该装置进行妇科检查时耗时短,效率高,利于医患关系的良好相处。

[0004] 为实现本发明的目的所采用的技术方案是:一种妇科内窥镜检查装置,包括内窥镜本体和外套;所述内窥镜本体的上端连接有玻璃纤维管,下端设有手柄;所述玻璃纤维管的端部设有弧形高倍透镜;所述玻璃纤维管的内部设有5个摄像头、8个冷光源和支撑结构组;所述支撑结构组包括上端的连接杆和下端的支撑柱;连接杆和支撑柱相互固定连接;所述5个摄像头构成摄像头组;所述摄像头组设置在弧形高倍透镜内侧,其中,1个摄像头位于连接杆的顶端,其他4个摄像头均匀设于连接杆的上部侧面;5个摄像头的端部设在同一个弧度面上;所述8个冷光源均分为两组;一组冷光源设在连接杆上部侧面的摄像头之间,另一组设在摄像头与连接杆连接处的下端,两组冷光源交错分布;所述的玻璃纤维管外部套设有长筒型透明外套;长筒型外套上端窄下端宽,其上端部设有十字开口,下端开口处设有弹性筋;所述十字开口分为4个小开口,小开口互相垂直互通连接;每个小开口处相对应的一侧设有一弧形遮盖面,弧形遮盖面将小开口完全覆盖;所述内窥镜本体下部设有一环形凹槽;外套的下端开口处弹性筋环套在凹槽内。

[0005] 优选的,所述外套外部设有润滑物层,以减轻患者不适感。

[0006] 本发明摄像头和高倍透镜与现有内窥镜的结构一致,其相互间的信息传递连接关系和电源连接关系皆与现有技术相同,此处不赘述,技术方案的重点是增加了摄像头、冷光源的数量,及其相互间的位置关系,以及外套前端保护弧形高倍透镜不被分泌物黏附。外套为一次性使用物品,每次检查完毕后丢弃即可。

[0007] 本发明的有益效果是:一种妇科内窥镜检查装置,外套结构的设置,有效避免体内

分泌物黏附在弧形高倍透镜上,影响视物清晰度;外套结构简单,使用方便,套设在内窥镜本体上不占体积,使用时不增加患者的不适感;摄像头组的设置,无需转动内窥镜端部,即可全面检查到内窥镜所检测部位情况,效率高;且当内窥镜端部局部黏附内分泌物时,可转动内窥镜本体调整未被黏附的摄像头继续检测患处,无需反复处理再置入患者体内,减轻患者痛苦;冷光源组的设置,设于摄像头的后端,不因光线亮度影响摄像头视物,又能充分照亮内窥镜所检测部位视野;大大提高检测效率,提高画面清晰度。

附图说明

[0008] 图1是本发明的整体结构示意图。

[0009] 图2是本发明的内窥镜本体俯视结构示意图。

[0010] 图3是本发明的外套俯视结构示意图。

[0011] 图4是图1的内窥镜检查装置的上部放大结构示意图。

[0012] 图中:1.内窥镜本体, 2.外套, 3.玻璃纤维管,4.手柄,5.弧形高倍透镜,6.摄像头,7.冷光源,8.连接杆,9.支撑柱,10.弹性筋,11.小开口,12.遮盖面,13.凹槽。

具体实施方式

[0013] 以下结合具体实施例对本发明作进一步详细说明。应当理解,此处所描述的具体实施例仅仅用以解释本发明,并不用于限定本发明。

[0014] 图1-4显示,一种妇科内窥镜检查装置,包括内窥镜本体1和外套2;所述内窥镜本体1的上端连接有玻璃纤维管3,下端设有手柄4;所述玻璃纤维管3的端部设有弧形高倍透镜5;所述玻璃纤维管3的内部设有5个摄像头6、8个冷光源7和支撑结构组;所述支撑结构组包括上端的连接杆8和下端的支撑柱9;连接杆8和支撑柱9相互固定连接;所述5个摄像头6构成摄像头组;所述摄像头组设置在弧形高倍透镜5内侧,其中,1个摄像头6位于连接杆8的顶端,其他4个摄像头6均匀设于连接杆8的上部侧面;5个摄像头6的端部设在同一个弧度面上,如此设置,可同时观测到内窥镜本体1所检测部位的所有视野情况;所述8个冷光源7均分为两组;一组冷光源7设在连接杆8上部侧面的摄像头6之间,另一组设在摄像头6与连接杆8连接处的下端,两组冷光源7交错分布,如此设置,保证了冷光源7光线不影响摄像头6观测检查,又实现了充分照亮摄像头6所检测视野的亮度,不因光线过暗而视物不清,提高了摄像画面的清晰度;所述的玻璃纤维管3外部套设有长筒型透明外套2;长筒型外套2上端窄下端宽,其上端部设有十字开口,下端开口处设有弹性筋10,宽口设置,方便其套在内窥镜本体1上;所述十字开口分为4个小开口11,小开口11互相垂直互通连接;每个小开口11处相对应的一侧面设有一弧形遮盖面12,弧形遮盖面12将小开口11完全覆盖,防止在使用内窥镜置入人体过程中,内分泌物从十字开口处进入外套2内部而黏附在弧形高倍透镜5上;所述内窥镜本体1下部设有一环形凹槽13;外套2的下端开口处弹性筋10环套在凹槽13内,使得外套2的下端不能上下移动;使用时,所述外套2外部设有润滑物层,以减轻患者不适感。

[0015] 使用本申请装置时,先将一次性外套2套接在内窥镜本体1上,外套2下端的弹性筋10放在内窥镜本体1的凹槽13处;再在外套2外部涂抹润滑物,构成润滑物层。手持手柄4,将内窥镜置入人体内需检测位置处后,用另一支手环绕内窥镜本体1带动外套2向手柄4方向移动,直至将弧形高倍透镜5完全露出,随即开始内窥镜检查工作。本发明外套的设置,有效

防止内分泌物黏附在弧形高倍透镜5上,保证弧形高倍透镜5处的清洁,有效辅助提高画面清晰度;摄像头6组的设置,可同时进行大面积的患处检测;冷光源7组的设置,可使得在显示屏上呈现的画面更加的清楚,有利于医生做出正确的诊断,减少检测时间,减轻患者不适感,利于医护关系的良好发展。

[0016] 尽管参照前述实施例对本发明进行了详细的说明,对于本领域的技术人员来说,其依然可以对前述各实施例所记载的技术方案进行修改,或者对其中部分技术特征进行等同替换,凡在本发明的精神和原则之内,所作的任何修改、等同替换、改进等,均应包含在本发明的保护范围之内。

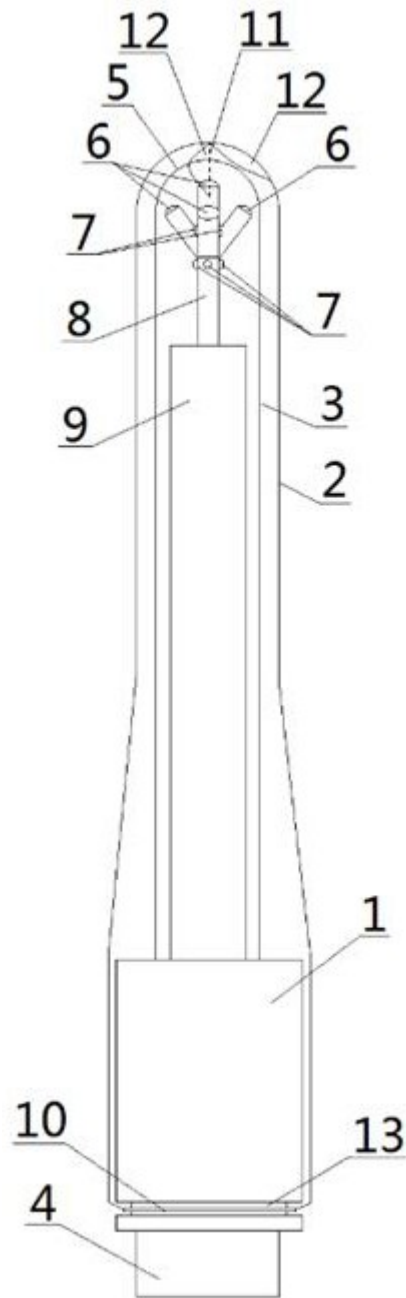


图1

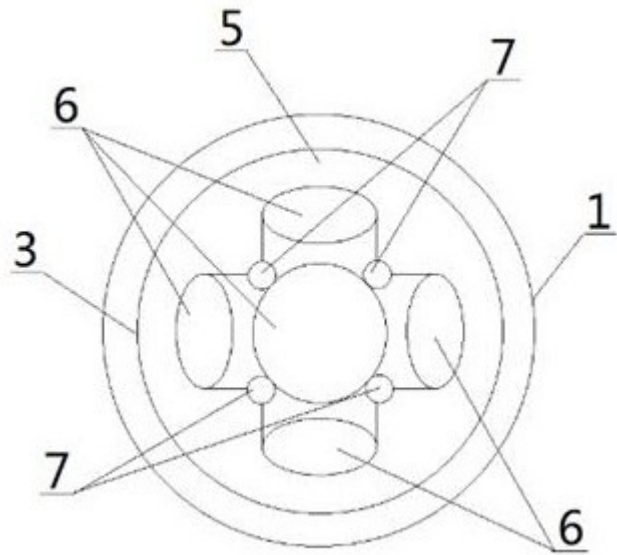


图2

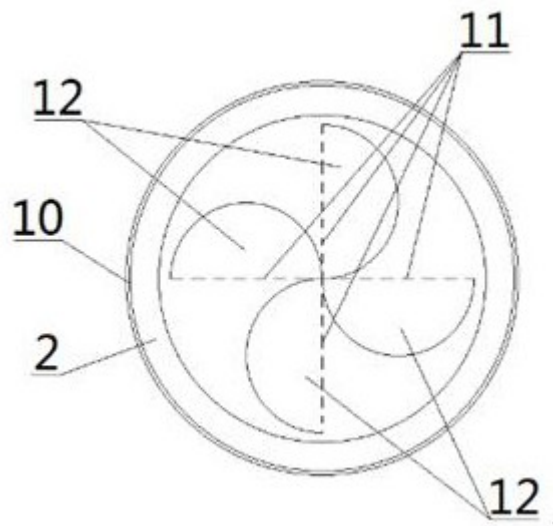


图3

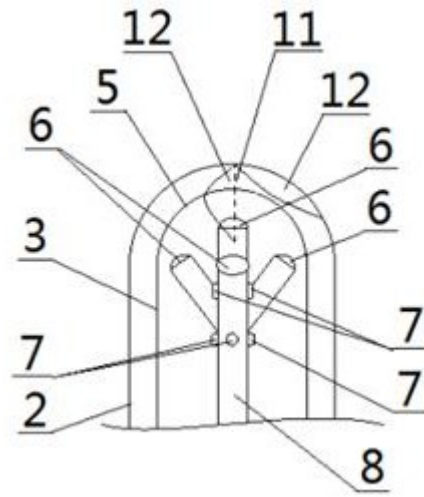


图4

专利名称(译)	一种妇科内窥镜检查装置		
公开(公告)号	CN108836252A	公开(公告)日	2018-11-20
申请号	CN201810447122.3	申请日	2018-05-11
[标]申请(专利权)人(译)	南阳市中心医院		
申请(专利权)人(译)	南阳市中心医院		
当前申请(专利权)人(译)	南阳市中心医院		
[标]发明人	孙慧霞 孙会 李国正		
发明人	孙慧霞 孙会 李国正		
IPC分类号	A61B1/303 A61B1/04 A61B1/06		
CPC分类号	A61B1/04 A61B1/06 A61B1/303		
代理人(译)	俞波		
外部链接	Espacenet SIPO		

摘要(译)

本发明涉及妇产科医疗器械技术领域，特别是涉及一种妇科内窥镜检查装置。包括内窥镜本体和外套；内窥镜本体上端连接玻璃纤维管，下端设有手柄；玻璃纤维管的内部设有摄像头、冷光源和支撑结构组；玻璃纤维管外部套设有长筒型透明外套；内窥镜本体下部设有一环形凹槽；外套的下端开口处弹性筋环套在凹槽内。本申请外套的设置，有效避免体内分泌物黏附在弧形高倍透镜；摄像头组的设置，无需转动内窥镜端部，即可全面检查到内窥镜所检测部位情况；冷光源组的设置，充分照亮内窥镜所检测部位视野；大大提高检测效率，提高画面清晰度。

