



(12)发明专利申请

(10)申请公布号 CN 108816900 A

(43)申请公布日 2018.11.16

(21)申请号 201811039518.0

(22)申请日 2018.09.06

(71)申请人 万盛精密钣金江苏有限公司
地址 212351 江苏省镇江市丹阳市吕城镇
运河工业园

(72)发明人 万建军

(51)Int.Cl.

B08B 3/02(2006.01)

B08B 3/10(2006.01)

B08B 3/12(2006.01)

A61B 90/70(2016.01)

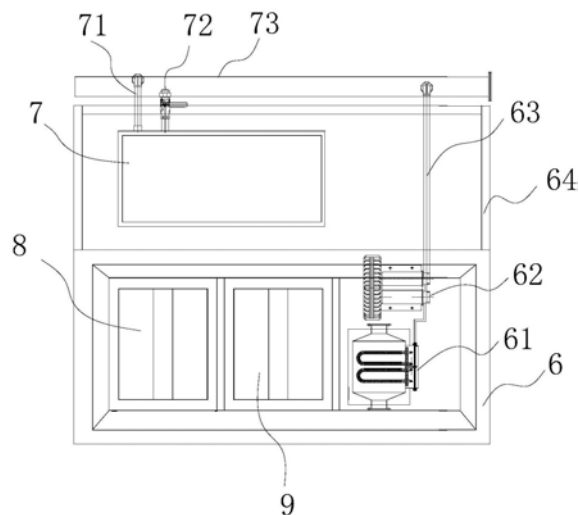
权利要求书2页 说明书4页 附图2页

(54)发明名称

一种具有自动灌流系统的医用内窥镜清洗机及其工作方法

(57)摘要

本发明涉及一种具有自动灌流系统的医用内窥镜清洗机及其工作方法,具有自动灌流系统的医用内窥镜清洗机包括储液槽、水泵、预热罐、同样结构的第一清洗单元和第二清洗单元,储液槽经管道与水泵的进水口相通,水泵的出水管与预热罐相通,第一清洗单元/第二清洗单元包括超声波清洗槽、喷淋头、超声波发生器,超声波清洗槽的中部竖直设置可转动的主轴,主轴的上部设置用于悬挂内窥镜的挂盘,超声波清洗槽内的一侧设置可升降的喷淋头,喷淋头包括环形管和沿环形管径向向内设置的多个喷嘴,喷淋头经软管与预热罐相通;超声波清洗槽的另一侧设置超声波发生器。



1. 一种具有自动灌流系统的医用内窥镜清洗机,其特征在于,包括储液槽、水泵、预热罐、同样结构的第一清洗单元和第二清洗单元,所述储液槽经管道与所述水泵的进水口相通,所述水泵的出水管与所述预热罐相通,所述第一清洗单元/第二清洗单元包括超声波清洗槽、喷淋头、超声波发生器,所述超声波清洗槽的中部竖直设置可转动的主轴,所述主轴的上部设置用于悬挂内窥镜的挂盘,所述超声波清洗槽内的一侧设置可升降的喷淋头,所述喷淋头包括环形管和沿环形管径向向内侧设置的多个喷嘴,所述喷淋头经软管与所述预热罐相通,所述挂盘转动至预设位置时,所述喷淋头上升,内窥镜穿过所述喷淋头的环形管,水泵将储液槽内的清洗液泵入预热罐,由预热罐加热后进入第一清洗单元、第二清洗单元的环形管,喷嘴对置于环形管内的内窥镜进行喷淋冲洗;所述超声波清洗槽的另一侧设置超声波发生器,以使超声波清洗槽内的清洗液存储至预定位置后由超声波发生器提供振荡,对悬挂的内窥镜进行超声波清洗。

2. 根据权利要求1所述的具有自动灌流系统的医用内窥镜清洗机,其特征在于,所述挂盘的对称两侧分别设置内窥镜插孔,以使同一挂盘上可悬挂设置2个内窥镜。

3. 根据权利要求1所述的具有自动灌流系统的医用内窥镜清洗机,其特征在于,所述喷淋头还包括阀座,所述阀座上设置用于安装控制阀的控制阀安装孔,该阀座的一端与进水管相通,另一端经出水管与环形管相通,所述进水管经软管与所述预热罐相通,以使安装的控制阀可调节环形管的流量。

4. 根据权利要求3所述的具有自动灌流系统的医用内窥镜清洗机,其特征在于,所述环形管的尾侧经出水管与所述阀座固定相连,该环形管的前侧设置内窥镜通过的缺口,以使所述环形管水平设置时,内窥镜可沿径向经缺口进入环形管内。

5. 根据权利要求4所述的具有自动灌流系统的医用内窥镜清洗机,其特征在于,所述超声波清洗槽的内侧沿竖直方向设置滑轨,所述喷淋头的尾部设置与所述滑轨滑动配合的升降底座,以使所述喷淋头可升降设置在超声波清洗槽内。

6. 根据权利要求5所述的具有自动灌流系统的医用内窥镜清洗机,其特征在于,所述超声波清洗槽内设置可水平移动的平移底座,所述滑轨竖直设置在所述平移底座上,以使所述滑轨、喷淋头可由平移底座带动进行水平移动。

7. 根据权利要求6所述的具有自动灌流系统的医用内窥镜清洗机,其特征在于,所述滑轨置于所述主轴的左侧,所述超声波发生器置于所述超声波清洗槽的右侧,使得喷淋头与所述超声波发生器分别设置在所述主轴的两侧。

8. 根据权利要求7所述的具有自动灌流系统的医用内窥镜清洗机的工作方法,其特征在于,包括如下步骤:

A、将待清洗的内窥镜插入挂盘的内窥镜插孔内,使得内窥镜在自重作用下悬挂设置在挂盘上;

B、转动主轴使得挂盘转动,挂盘上的其中一个内窥镜移动至喷淋头环形管的上方,将升降底座上升,使得喷淋头上升、内窥镜插入环形管的中心,打开水泵将储液槽内的清洗液引入预热罐,清洗液由预热罐加热后进入喷淋头,打开控制阀,加热后的清洗液由喷嘴喷出对内窥镜进行喷淋清洗;喷淋头上升至预设位置后下降,持续对内窥镜进行喷淋清洗;

C、喷淋头反复升降使得喷嘴多次对内窥镜进行喷淋,喷淋清洗完成后关闭水泵、控制阀、喷淋头下降至内窥镜脱离环形管,再次转动主轴和挂盘,使得挂盘上的另一内窥镜转动

至喷淋头环形管的上方,将升降底座上升,使得喷淋头上升、内窥镜插入环形管的中心;打开水泵、控制阀,使得加热后的清洗液由喷嘴喷出对内窥镜进行喷淋清洗;喷淋头上升至预设位置后下降,持续对内窥镜反复进行喷淋清洗;

D、喷淋清洗完成后喷淋头下降至内窥镜脱离环形管,关闭水泵、控制阀,内窥镜浸泡在清洗液内;打开超声波发生器,对置于超声波清洗槽内的内窥镜进行超声波清洗。

一种具有自动灌流系统的医用内窥镜清洗机及其工作方法

技术领域

[0001] 本发明涉及医用清洁辅助设备技术领域,特别是一种具有自动灌流系统的医用内窥镜清洗机及其工作方法。

背景技术

[0002] 近年来,内窥镜在医疗领域以及工业用领域中广为利用。在医疗领域中使用的内窥镜可以通过将细长的插入部插入到体腔内来观察体腔内的内脏器官,或者根据需要使用插入到处理器具的贯穿通道内的处理器具来进行各种处理。

[0003] 由于内窥镜以检查及治疗为目的而插入到体腔内来使用,因此需要清洗消毒内窥镜。设计一种清洗效率高、效果好的具有自动灌流系统的医用内窥镜清洗机,是本领域技术人员急需解决的技术问题。

发明内容

[0004] 本发明要解决的技术问题是提供一种结构简单、清洗效率高的具有自动灌流系统的医用内窥镜清洗机及其工作方法。

[0005] 为解决上述技术问题,本发明提供的具有自动灌流系统的医用内窥镜清洗机,包括储液槽、水泵、预热罐、同样结构的第一清洗单元和第二清洗单元,所述储液槽经管道与所述水泵的进水口相通,所述水泵的出水管与所述预热罐相通,所述第一清洗单元/第二清洗单元包括超声波清洗槽、喷淋头、超声波发生器,所述超声波清洗槽的中部竖直设置可转动的主轴,所述主轴的上部设置用于悬挂内窥镜的挂盘,所述超声波清洗槽内的一侧设置可升降的喷淋头,所述喷淋头包括环形管和沿环形管径向向内侧设置的多个喷嘴,所述喷淋头经软管与所述预热罐相通,所述挂盘转动至预设位置时,所述喷淋头上升,内窥镜穿过所述喷淋头的环形管,水泵将储液槽内的清洗液泵入预热罐,由预热罐加热后进入第一清洗单元、第二清洗单元的环形管,喷嘴对置于环形管内的内窥镜进行喷淋冲洗;所述超声波清洗槽的另一侧设置超声波发生器,以使超声波清洗槽内的清洗液存储至预定位置后由超声波发生器提供振荡,对悬挂的内窥镜进行超声波清洗。

[0006] 进一步,所述挂盘的对称两侧分别设置内窥镜插孔,以使同一挂盘上可悬挂设置2个内窥镜。

[0007] 进一步,所述喷淋头还包括阀座,所述阀座上设置用于安装控制阀的控制阀安装孔,该阀座的一端与进水管相通,另一端经出水管与环形管相通,所述进水管经软管与所述预热罐相通,以使安装的控制阀可调节环形管的流量。

[0008] 进一步,所述环形管的尾侧经出水管与所述阀座固定相连,该环形管的前侧设置适于所述内窥镜通过的缺口,以使所述环形管水平设置时,内窥镜可沿径向经缺口进入环形管内。

[0009] 进一步,所述超声波清洗槽的内侧沿竖直方向设置滑轨,所述喷淋头的尾部设置与所述滑轨滑动配合的升降底座,以使所述喷淋头可升降设置在超声波清洗槽内。

[0010] 进一步,所述超声波清洗槽内设置可水平移动的平移底座,所述滑轨竖直设置在所述平移底座上,以使所述滑轨、喷淋头可由平移底座带动进行水平移动。

[0011] 进一步,所述滑轨置于所述主轴的左侧,所述超声波发生器置于所述超声波清洗槽的右侧,使得喷淋头与所述超声波发生器分别设置在所述主轴的两侧。

[0012] 上述具有自动灌流系统的医用内窥镜清洗机的工作方法,包括如下步骤:

A、将待清洗的内窥镜插入挂盘的内窥镜插孔内,使得内窥镜在自重作用下悬挂设置在挂盘上。

[0013] B、转动主轴使得挂盘转动,挂盘上的其中一个内窥镜移动至喷淋头环形管的上方,将升降底座上升,使得喷淋头上升、内窥镜插入环形管的中心,打开水泵将储液槽内的清洗液引入预热罐,清洗液由预热罐加热后进入喷淋头,打开控制阀,加热后的清洗液由喷嘴喷出对内窥镜进行喷淋清洗;喷淋头上升至预设位置后下降,持续对内窥镜进行喷淋清洗。

[0014] C、喷淋头反复升降使得喷嘴多次对内窥镜进行喷淋,喷淋清洗完成后关闭水泵、控制阀、喷淋头下降至内窥镜脱离环形管,再次转动主轴和挂盘,使得挂盘上的另一内窥镜转动至喷淋头环形管的上方,将升降底座上升,使得喷淋头上升、内窥镜插入环形管的中心;打开水泵、控制阀,使得加热后的清洗液由喷嘴喷出对内窥镜进行喷淋清洗;喷淋头上升至预设位置后下降,持续对内窥镜反复进行喷淋清洗。

[0015] D、喷淋清洗完成后喷淋头下降至内窥镜脱离环形管,关闭水泵、控制阀,内窥镜浸泡在清洗液内;打开超声波发生器,对置于超声波清洗槽内的内窥镜进行超声波清洗。

[0016] 发明的技术效果:本发明的具有自动灌流系统的医用内窥镜清洗机,相对于现有技术,通过设置超声波清洗槽和预热罐,在超声波清洗槽内设置可升降的喷淋头,使得进入喷淋头的清洗液可进行预热,实现热水清洗,提高了清洗效率;通过在环形管的内侧沿径向设置多个喷嘴,并将待清洗的内窥镜悬挂设置,喷淋头反复上下升降时,内窥镜置于环形管的中心,由喷嘴对内窥镜进行全方位的喷淋冲洗,提高了清洁效率;在喷淋清洗完成后,清洗液对内窥镜形成浸泡,再利用超声波发生器对超声波清洗槽内的内窥镜进行超声波清洗,形成二次清洗;具有自动灌流系统的医用内窥镜清洗机将喷淋清洗和超声波清洗融合在同一设备内,提高了清洗质量和效率;环形管上设置缺口,并将滑轨设置在平移底座上,使得喷淋头可以在水平方向移动,出现紧急情况、无法通过升降底座使得内窥镜脱离环形管时,可通过平移底座移动使得内窥镜移出环形管;先通过喷淋清洗对内窥镜进行清洗,并将清洗液存储在超声波清洗槽内,喷淋清洗完成后利用清洗液直接进行超声波清洗,节省了清洗液,降低了成本。

附图说明

[0017] 下面结合说明书附图对本发明作进一步详细说明:

图1是本发明具有自动灌流系统的医用内窥镜清洗机的结构示意图;

图2是本发明的超声波清洗槽的剖面结构示意图;

图3是喷淋头的立体结构示意图。

[0018] 图中:超声波清洗槽1,隔板10,底板11,顶板12,左侧板13,右侧板14,平移底座15,滑轨16,第一轴承17,第二轴承18,主轴19,喷淋头2,升降底座20,环形管21,喷嘴22,缺口

23, 阀座24, 控制阀安装孔25, 进水管26, 挂盘3, 内窥镜4, 超声波发生器5, 底部框架6, 预热罐61, 水泵62, 引流管63, 上部框架64, 储液槽7, 出液管71, 补液管72, 主管道73, 第一清洗单元8, 第二清洗单元9。

具体实施方式

[0019] 实施例1

如图1至图3所示, 本实施例的具有自动灌流系统的医用内窥镜清洗机包括储液槽7、水泵62、预热罐61、同样结构的第一清洗单元8和第二清洗单元9, 其中水泵62、预热罐61、第一清洗单元8和第二清洗单元9设置在底部框架6上, 底部框架6的上方设置上部框架64, 储液槽7设置在上部框架64上, 储液槽7经出液管71与主管道73相通, 水泵62的进水口经引流管63与主管道73相通, 储液槽7上还设有补液管72, 用于向储液槽7内补充清洗液; 水泵62的出水管与预热罐61相通, 使得水泵62可将储液槽7内的清洗液泵入预热罐61。

[0020] 同样结构的第一清洗单元8、第二清洗单元9均包括超声波清洗槽1、喷淋头2、超声波发生器5, 超声波清洗槽1包括密封配合的底板11、左侧板13、右侧板14、前门板、后盖板和顶板12, 底板11的上侧设置隔板10; 超声波清洗槽1的中部竖直设置可转动的主轴19, 主轴19的底端穿过隔板10且通过第一轴承17与底板11转动配合, 主轴19的顶端经第二轴承18与顶板12转动配合; 主轴19的上部设置用于悬挂内窥镜4的挂盘3, 挂盘3的对称两侧分别设置内窥镜插孔, 以使同一挂盘3上可悬挂设置2个内窥镜4; 喷淋头2可升降设置在超声波清洗槽1内的左侧, 喷淋头2包括环形管21和沿环形管21径向向内侧设置的多个喷嘴22, 喷淋头2还包括阀座24, 阀座24上设置用于安装控制阀的控制阀安装孔25, 该阀座24的一端与进水管26相通, 进水管26经软管与外置的清洗液容器相通, 阀座24的另一端经出水管与环形管21相通, 且各阀座24的进水管经软管(图中未示出)与预热罐61相通, 以使安装的控制阀可调节环形管21、各喷嘴22的流量; 超声波清洗槽1内设置可水平移动的平移底座15, 该平移底座15的底端与隔板10滑动配合, 使得平移底座15可滑动设置在隔板10上; 喷淋头2的尾部设置升降底座20, 平移底座15的上方竖直设置滑轨16, 升降底座20与滑轨16滑动配合, 以使喷淋头2可升降设置在超声波清洗槽1内; 滑轨16置于主轴19的左侧, 超声波发生器5置于超声波清洗槽1的右侧, 使得喷淋头2与超声波发生器5分别设置在主轴19的对称两侧;

挂盘3转动至预设位置时, 喷淋头2上升, 内窥镜4穿过喷淋头2的环形管21, 水泵62将储液槽7内的清洗液泵入预热罐61, 清洗液由预热罐61加热后进入第一清洗单元8、第二清洗单元9的环形管, 加热后的清洗液经喷嘴22对置于环形管21内的内窥镜4进行喷淋冲洗, 超声波清洗槽1内的清洗液存储至预定位置后由超声波发生器5提供振荡, 对悬挂的内窥镜4进行超声波清洗。

[0021] 作为优选, 环形管21的尾侧经出水管与阀座24固定相连, 该环形管21的前侧设置适于内窥镜4通过的缺口23, 以使环形管21水平设置时, 内窥镜4可沿径向经缺口23进入环形管21内。

[0022] 实施例2

如实施例1所述的具有自动灌流系统的医用内窥镜清洗机的工作方法, 包括如下步骤:

A、将待清洗的内窥镜4插入挂盘3的内窥镜插孔内, 使得内窥镜4在自重作用下悬挂设置在挂盘3上。

[0023] B、转动主轴19使得挂盘3转动,挂盘3上的其中一个内窥镜4移动至喷淋头环形管21的上方,将升降底座20上升,使得喷淋头2上升、内窥镜4插入环形管21的中心,打开水泵62将储液槽7内的清洗液引入预热罐61,清洗液由预热罐61加热后进入喷淋头2,打开控制阀,加热后的清洗液由喷嘴22喷出对内窥镜4进行喷淋清洗;喷淋头2上升至预设位置后下降,持续对内窥镜4进行喷淋清洗。

[0024] C、喷淋头2反复升降使得喷嘴22多次对内窥镜4进行喷淋,喷淋清洗完成后关闭水泵62、控制阀、喷淋头2下降至内窥镜4脱离环形管21,再次转动主轴19和挂盘3,使得挂盘3上的另一内窥镜4转动至喷淋头环形管21的上方,将升降底座20上升,使得喷淋头2上升、内窥镜4再次插入环形管21的中心,打开水泵62将储液槽7内的清洗液引入预热罐61,清洗液由预热罐61加热后进入喷淋头2,打开控制阀,加热后的清洗液由喷嘴22喷出对内窥镜4进行喷淋清洗;喷淋头2上升至预设位置后下降,持续对内窥镜4反复进行喷淋清洗。

[0025] D、喷淋清洗完成后喷淋头2下降至内窥镜4脱离环形管21,关闭水泵62、控制阀,内窥镜4浸泡在清洗液内;打开超声波发生器5,对置于超声波清洗槽1内的内窥镜进行超声波清洗。

[0026] 显然,上述实施例仅仅是为清楚地说明本发明所作的举例,而并非是对本发明的实施方式的限定。对于所属领域的普通技术人员来说,在上述说明的基础上还可以做出其它不同形式的变化或变动。这里无需也无法对所有的实施方式予以穷举。而这些属于本发明的精神所引申出的显而易见的变化或变动仍处于本发明的保护范围之内。

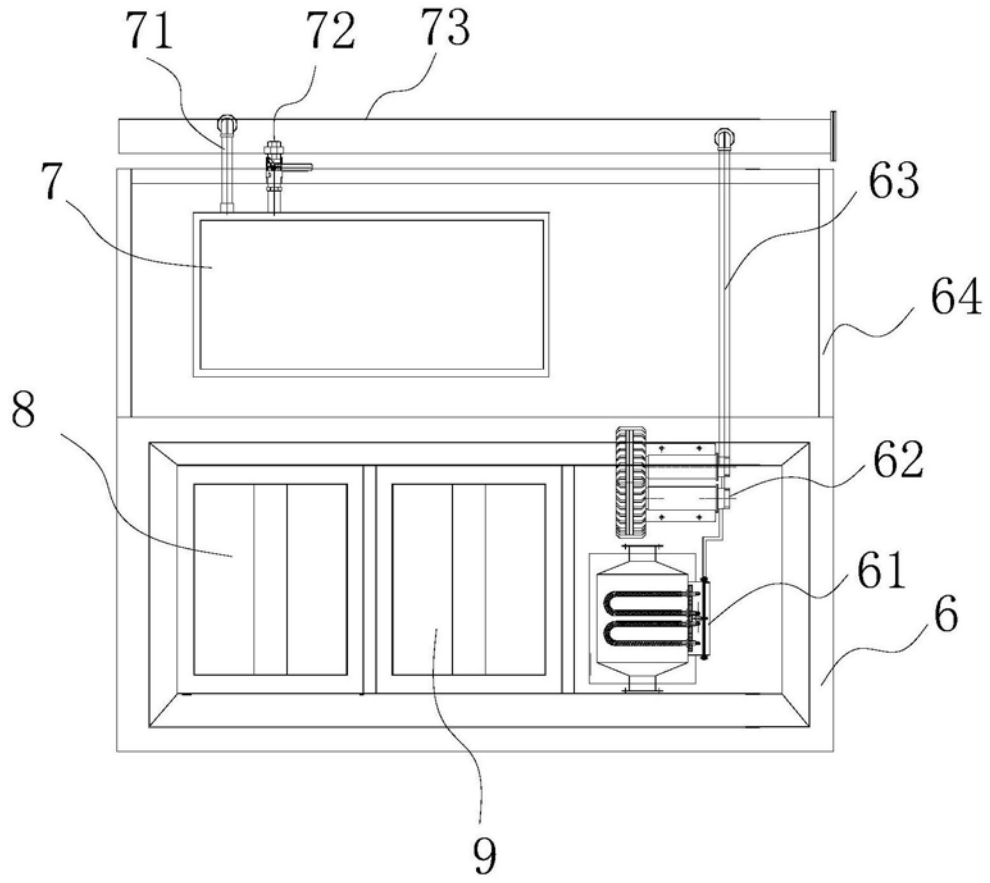


图1

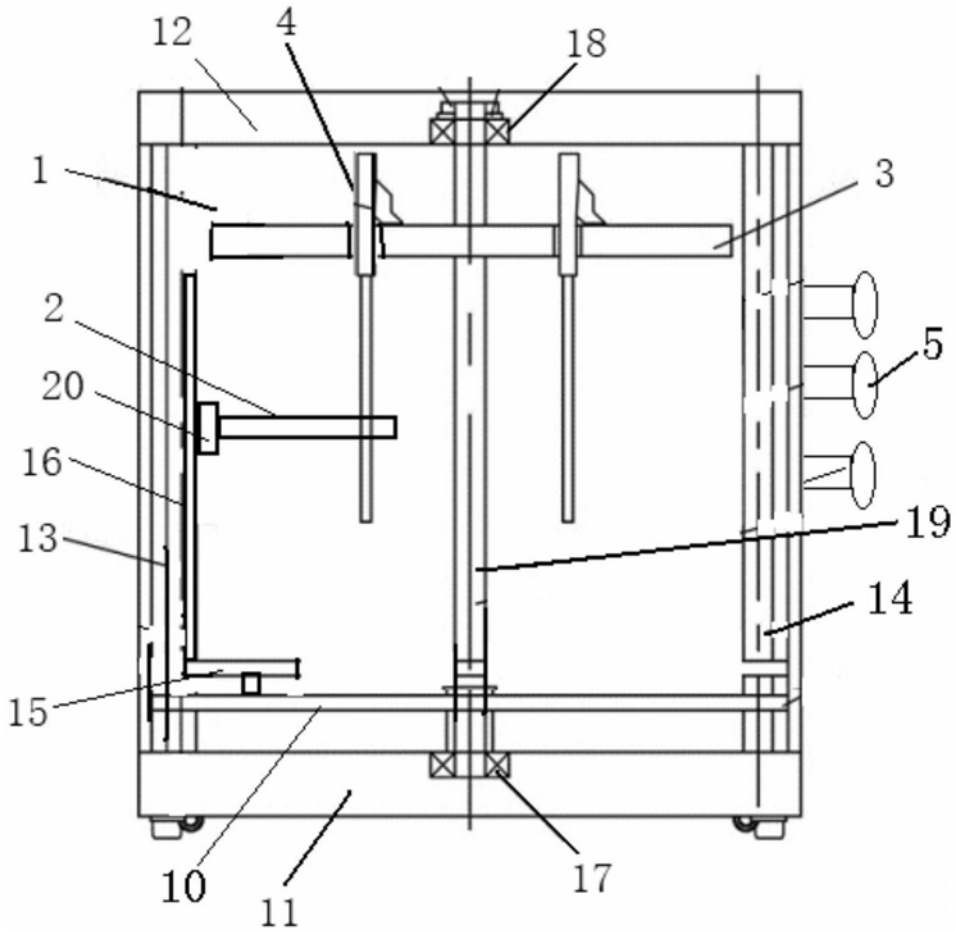


图2

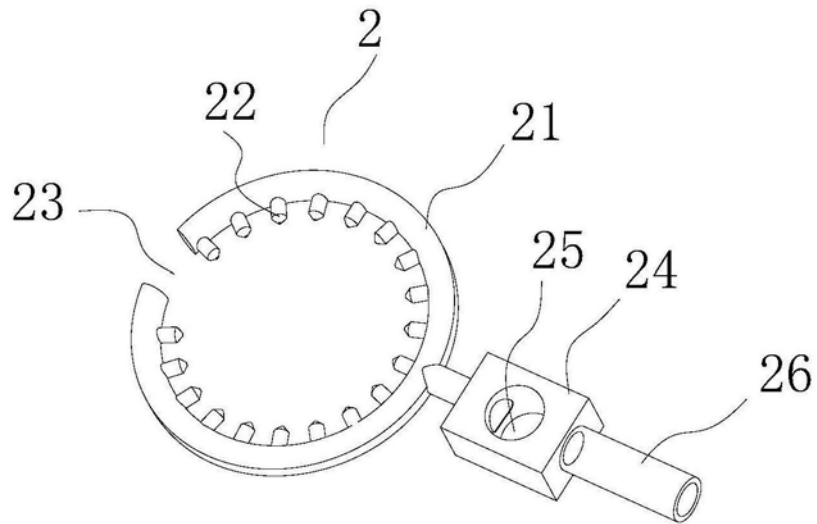


图3

| | | | |
|----------------|--|----------------------|------------|
| 专利名称(译) | 一种具有自动灌流系统的医用内窥镜清洗机及其工作方法 | | |
| 公开(公告)号 | CN108816900A | 公开(公告)日 | 2018-11-16 |
| 申请号 | CN201811039518.0 | 申请日 | 2018-09-06 |
| [标]申请(专利权)人(译) | 万盛精密钣金江苏有限公司 | | |
| 申请(专利权)人(译) | 万盛精密钣金江苏有限公司 | | |
| 当前申请(专利权)人(译) | 万盛精密钣金江苏有限公司 | | |
| [标]发明人 | 万建军 | | |
| 发明人 | 万建军 | | |
| IPC分类号 | B08B3/02 B08B3/10 B08B3/12 A61B90/70 | | |
| CPC分类号 | B08B3/024 A61B90/70 A61B2090/701 B08B3/10 B08B3/12 | | |
| 外部链接 | Espacenet | SIPO | |

摘要(译)

本发明涉及一种具有自动灌流系统的医用内窥镜清洗机及其工作方法，具有自动灌流系统的医用内窥镜清洗机包括储液槽、水泵、预热罐、同样结构的第一清洗单元和第二清洗单元，储液槽经管道与水泵的进水口相通，水泵的出水管与预热罐相通，第一清洗单元/第二清洗单元包括超声波清洗槽、喷淋头、超声波发生器，超声波清洗槽的中部竖直设置可转动的主轴，主轴的上部设置用于悬挂内窥镜的挂盘，超声波清洗槽内的一侧设置可升降的喷淋头，喷淋头包括环形管和沿环形管径向向内侧设置的多个喷嘴，喷淋头经软管与预热罐相通；超声波清洗槽的另一侧设置超声波发生器。

