



(12)发明专利申请

(10)申请公布号 CN 107374711 A

(43)申请公布日 2017.11.24

(21)申请号 201710743777.0

(22)申请日 2017.08.25

(71)申请人 唐正军

地址 215505 江苏省苏州市常熟市华山路
77号

申请人 张喆安

(72)发明人 唐正军 张喆安

(74)专利代理机构 北京市兰台律师事务所

11354

代理人 刘俊清

(51)Int.Cl.

A61B 17/50(2006.01)

A61B 17/00(2006.01)

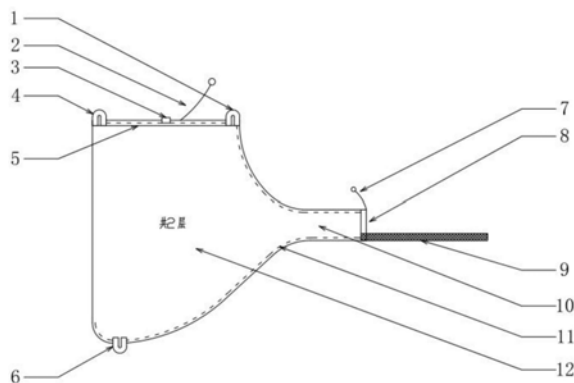
权利要求书1页 说明书3页 附图2页

(54)发明名称

一种腹腔镜分碎术密闭取物袋及其使用方法

(57)摘要

本申请提供了一种腹腔镜分碎术密闭取物袋,包括袋体,所述袋体设置有一个主袋口以及至少一个套筒,所述套筒末端设置有辅助袋口,所述主袋口两侧分别设置有袋口扣环,所述袋体与所述主袋口相对的底部设置有袋底扣环,所述主袋口还设置有收口束带,所述辅助袋口设置有辅助收口束带并且连接有套筒定位带。本申请所提供的腹腔镜分碎术密闭取物袋可以在腹腔内形成密闭的分碎空间,同时在手术过程中,视野良好,袋口定位方便,便于术中操作,缩短手术时间,减少围手术期并发症,减轻病人痛苦,能够保证良好的手术效果。



1. 一种腹腔镜分碎术密闭取物袋,其特征在于,包括袋体,所述袋体设置有一个主袋口以及至少一个套筒,所述套筒末端设置有辅助袋口,所述主袋口两侧分别设置有袋口扣环,所述袋体与所述主袋口相对的底部设置有袋底扣环,所述主袋口还设置有收口束带,所述辅助袋口设置有辅助收口束带并且所述辅助袋口还连接有套筒定位带。

2. 根据权利要求1所述的腹腔镜分碎术密闭取物袋,其特征在于,所述收口束带连接有标记装置。

3. 根据权利要求1所述的腹腔镜分碎术密闭取物袋,其特征在于,所述主袋口的内外两侧分别设置有袋口缝合线。

4. 根据权利要求1所述的腹腔镜分碎术密闭取物袋,其特征在于,所述袋体上分别设置有连接所述辅助袋口与所述主袋口以及所述辅助袋口与所述底扣环的袋体缝合线。

5. 根据权利要求1所述的腹腔镜分碎术密闭取物袋,其特征在于,所述收口束带为聚酰胺单丝。

6. 根据权利要求1所述的腹腔镜分碎术密闭取物袋,其特征在于,所述辅助收口束带为聚酰胺编织线。

7. 根据权利要求1所述的腹腔镜分碎术密闭取物袋,其特征在于,所述袋体由聚氨酯涂层材料制成。

8. 根据权利要求4所述的腹腔镜分碎术密闭取物袋,其特征在于,所述袋体缝合线上覆盖有聚氨酯胶带。

9. 一种权利要求1-9中任一所述腹腔镜分碎术密闭取物袋的使用方法,其特征在于,包括以下步骤:

第一步、放置腹腔镜分碎术密闭取物袋:首先使用无创抓手抓住袋底扣环从穿刺器套管布置袋子底部,接下来抓住最接近穿刺器套管开口处的袋口扣环将袋体尽可能置入腹腔或盆腔,最后,抓住套筒定位带并穿过穿刺器套管,使整个腹腔镜分碎术密闭取物袋被推入腹腔或盆腔;

第二步、分碎切除组织:将切除组织安全置入袋内拉紧收口束带关闭主袋口,并通过穿刺器套管提取收口束带,将主袋口拉出体表,使用套筒定位带提取套筒,将辅助袋口拉出体表,插入穿刺器套管,穿过穿刺器套管放置取像设备,再重新连接充气口到辅助袋口,充气后,主袋口插入分碎设备开始分碎处理;

第三步、取出腹腔镜分碎术密闭取物袋:分碎完成后关闭充气取出取像设备,将套筒的远端扎紧成结,待套筒退入腹腔后,重新插入取像设备以观察腹腔镜分碎术密闭取物袋的移除,通过摇摆拉动主袋口从而消除袋体内的空气,拉动主袋口直到袋子和剩余物完全移除。

一种腹腔镜分碎术密闭取物袋及其使用方法

技术领域

[0001] 本申请属于医疗器械技术领域,具体涉及一种腹腔镜分碎术密闭取物袋及其使用方法。

背景技术

[0002] 腹腔镜手术具有疗效好、创伤小、恢复好的优点,已广泛应用于普腹外科、泌尿外科、妇产科等。对于手术切除的病变组织需及时取出腹腔,但由于微创切口小,当切除的病变组织较大,尤其是较大的子宫肌瘤,从切口取出存在困难,目前解决的方案有两个,一个是将切口放大,这会给患者带来痛苦,增加手术时间,增加患者痛苦,延迟恢复时间;另外一个是将病变组织切碎后放入取物袋取出,这会容易出现组织液渗透引起炎症或在患者体内残留病变组织,增加疾病复发的几率。

[0003] 目前已有的腹腔镜取物袋,由于结构设计过于简单,无法将较大的切除组织在密闭空间分碎取出,导致使用中操作复杂,往往会延长手术的时间,增加手术风险。

发明内容

[0004] 为了解决以上技术问题,本申请提供一种腹腔镜分碎术密闭取物袋及其使用方法,通过本取物袋,在腹腔内形成密闭的分碎空间,可以将体积较大的病变组织分碎、取出,防止在患者体内残留病变组织,预防病变组织的扩散及种植。同时在手术过程中,视野良好,袋口定位方便,便于术中操作,缩短手术时间,减少围手术期并发症,减轻病人痛苦,保证良好的手术效果。如腹腔镜切除较大子宫肌瘤手术,在完全封闭的环境内进行分碎,降低子宫内膜异位增生和腹膜肌瘤的风险,在内钻取子宫肌瘤,防止肌瘤碎屑散落,有效减少病变组织播散、复发,有效减少恶性肿瘤的扩散风险。

[0005] 本申请具体提供了一种腹腔镜分碎术密闭取物袋,包括袋体,所述袋体设置有一个主袋口以及至少一个套筒,所述套筒末端设置有辅助袋口,所述主袋口两侧分别设置有袋口扣环,所述袋体与所述主袋口相对的底部设置有袋底扣环,所述主袋口还设置有收口束带,所述辅助袋口设置有辅助收口束带并且连接有套筒定位带。所述不同的扣环可以通过设置不同的颜色加以区分。

[0006] 所述收口束带还可以连接有标记装置。所述主袋口的内外两侧可以分别设置有袋口缝合线。所述袋体上还可以分别设置有连接所述辅助袋口与所述主袋口以及所述辅助袋口与所述底扣环的袋体缝合线。

[0007] 收口束带可以为聚酰胺单丝,辅助收口束带可以为聚酰胺编织线,袋体缝合线上可以覆盖有聚氨酯胶带。

[0008] 袋体材料可以选用聚氨酯涂层材料制成,本申请中所述材料均可以为不含有胶乳和塑化剂DEHP,以确保对人体无害。

[0009] 本申请还提供了一种腹腔镜分碎术密闭取物袋的使用方法,包括以下步骤:

[0010] 第一步、放置腹腔镜分碎术密闭取物袋:首先使用无创抓手抓住袋底扣环从穿刺

器套管布置袋子底部,接下来抓住最接近穿刺器套管开口处的袋口扣环将袋体尽可能置入腹腔或盆腔,最后,抓住套筒定位带并穿过穿刺器套管,使整个腹腔镜分碎术密闭取物袋被推入腹腔或盆腔;

[0011] 第二步、分碎切除组织:将切除组织安全置入袋内拉紧收口束带关闭主袋口,并通过穿刺器套管提取收口束带,将主袋口拉出体表,使用套筒定位带提取套筒,将辅助袋口拉出体表,插入穿刺器套管,穿过穿刺器套管放置取像设备,如带光源的相机、摄像头等,再重新连接充气口到辅助袋口,充气至袋体膨胀后,主袋口插入分碎设备开始分碎处理;

[0012] 第三步、取出腹腔镜分碎术密闭取物袋:分碎完成后关闭充气取出取像设备,将套筒的远端扎紧成结,待套筒退入腹腔后,重新插入取像设备以观察腹腔镜分碎术密闭取物袋的移除,通过摇摆拉动主袋口从而消除袋体内的空气,拉动主袋口直到袋子和剩余物完全移除。

附图说明

[0013] 图1为本申请所提供的单底角袋底腹腔镜分碎术密闭取物袋结构示意图;

[0014] 图2为本申请所提供的双底角袋底腹腔镜分碎术密闭取物袋结构示意图;

[0015] 图3为本申请所提供的双辅助袋口腹腔镜分碎术密闭取物袋结构示意图。

具体实施方式

[0016] 以下结合附图对本申请做进一步的说明:

[0017] 如图1所示的腹腔镜分碎术密闭取物袋,包括单底角袋底的袋体12,袋体12上端设置有一个主袋口,侧端设置有一个套筒10,套筒10末端设置有辅助袋口8,主袋口两侧分别设置有袋口扣环1、4,袋体12与主袋口相对的底部设置有袋底扣环6,主袋口还设置有收口束带2,辅助袋口8设置有辅助收口束带7并且辅助袋口连接有套筒定位带9。收口束带2连接有标记装置3。主袋口的内外两侧分别设置有袋口缝合线5。袋体12上还分别设置有连接辅助袋口8与主袋口以及辅助袋口8与底扣环6的袋体缝合线11。

[0018] 对不同的缝合线和扣环通过设置不同的颜色加以区分。绿色扣环1和蓝色扣环4分别标识主袋口两侧边缘,绿色扣环1标识套筒10一侧,便于袋子的装配和导向。白色扣环6,便于在腔内布置袋底,扣环有X射线不透明标记,具有显影功能。主袋口收口束带2,使用具有一定强度的聚酰胺单丝,袋口在腔内可保持张开状态,有助于组织的摘捕,并具备袋口的封闭功能。橙色标记装置3,标识主袋口收口束带的位置。缝合线5,主袋口周围外侧是白色缝合线,内侧是黑色缝合线,便于识别主袋口内侧。辅助袋口8为相机和穿刺器套管的出入口。套筒10,用于放置相机,直接在可视化的状态下捕捉组织观测分碎过程,并作充气通道。辅助袋口辅助收口束带7采用聚酰胺编织线,确保将套筒固定于穿刺器套管。蓝色套筒定位带9,便于将套筒取出体表外。袋体12,由两层聚氨酯涂层材料制成,具有不可渗透性和耐撕裂性,有效防止意外穿刺,确保袋子安全不渗漏。白色缝合线11,袋体的缝合线11上覆盖聚氨酯胶带,有效防止生物液体不渗漏。

[0019] 图2所示的腹腔镜分碎术密闭取物袋,与图1所述腹腔镜分碎术密闭取物袋结构相似,区别在于,图2所示的腹腔镜分碎术密闭取物袋为双底角袋体。

[0020] 图3所示的腹腔镜分碎术密闭取物袋,同样与图1所述腹腔镜分碎术密闭取物袋结

构相似,区别在于,图3所示的腹腔镜分碎术密闭取物袋具有两个辅助袋口。所增加的辅助套筒作为辅助手术需增加的器械通道。如图3所示的腹腔镜分碎术密闭取物袋,包括双底角袋底的袋体12,袋体12上端设置有一个主袋口,两个侧端分别设置有两个套筒10,两个套筒10分别设置有辅助袋口8和辅助袋口14,主袋口两侧分别设置有袋口扣环1、4,袋体12与主袋口相对的底部设置有袋底扣环6,主袋口还设置有收口束带2,辅助袋口8设置有辅助收口束带7并且辅助袋口8连接有套筒定位带9。辅助袋口14设置有辅助收口束带13并且辅助袋口14连接有套筒定位带15。收口束带2连接有标记装置3。主袋口的内外两侧可以分别设置有袋口缝合线5。袋体12上还分别设置有连接辅助袋口8与主袋口,连接辅助袋口8与袋体底角,连接接辅助袋口14与主袋口,连接辅助袋口14与袋底扣环6的袋体缝合线12。

[0021] 使用以上实施例的腹腔镜分碎术密闭取物袋包括以下步骤:

[0022] 第一步、放置腹腔镜分碎术密闭取物袋:首先使用无创抓手抓住袋底扣环从穿刺器套管布置袋子底部,接下来抓住最接近穿刺器套管开口处的袋口扣环将袋体尽可能置入腹腔或盆腔,最后,抓住套筒定位带并穿过穿刺器套管,使整个腹腔镜分碎术密闭取物袋被推入腹腔或盆腔;

[0023] 第二步、分碎切除组织:将切除组织安全置入袋内拉紧收口束带关闭主袋口,并通过穿刺器套管提取收口束带,将主袋口拉出体表,使用套筒定位带提取套筒,将辅助袋口拉出体表,插入一个5-10mm穿刺器套管,穿过穿刺器套管放置相机,再重新连接充气口到辅助袋口,充气至袋体膨胀后,主袋口插入分碎设备开始分碎处理;

[0024] 第三步、取出腹腔镜分碎术密闭取物袋:分碎完成后关闭充气取出相机,将套筒的远端扎紧成结,待套筒退入腹腔后,重新插入相机以观察腹腔镜分碎术密闭取物袋的移除,通过摇摆拉动主袋口从而消除袋体内的空气,拉动主袋口直到袋子和剩余物完全移除。

[0025] 以上实施例所提供的腹腔镜分碎术密闭取物袋,可以在腹腔内形成密闭的分碎空间,同时在手术过程中,视野良好,袋口定位方便,便于术中操作,缩短手术时间,减少围手术期并发症,减轻病人痛苦,保证良好的手术效果。

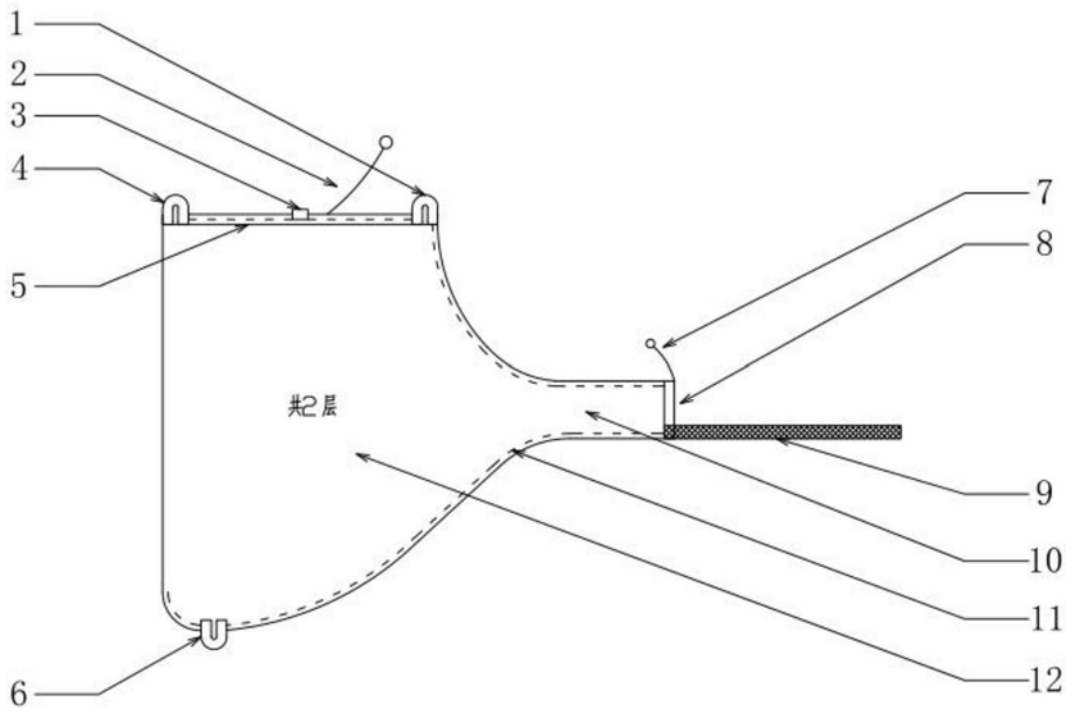


图1

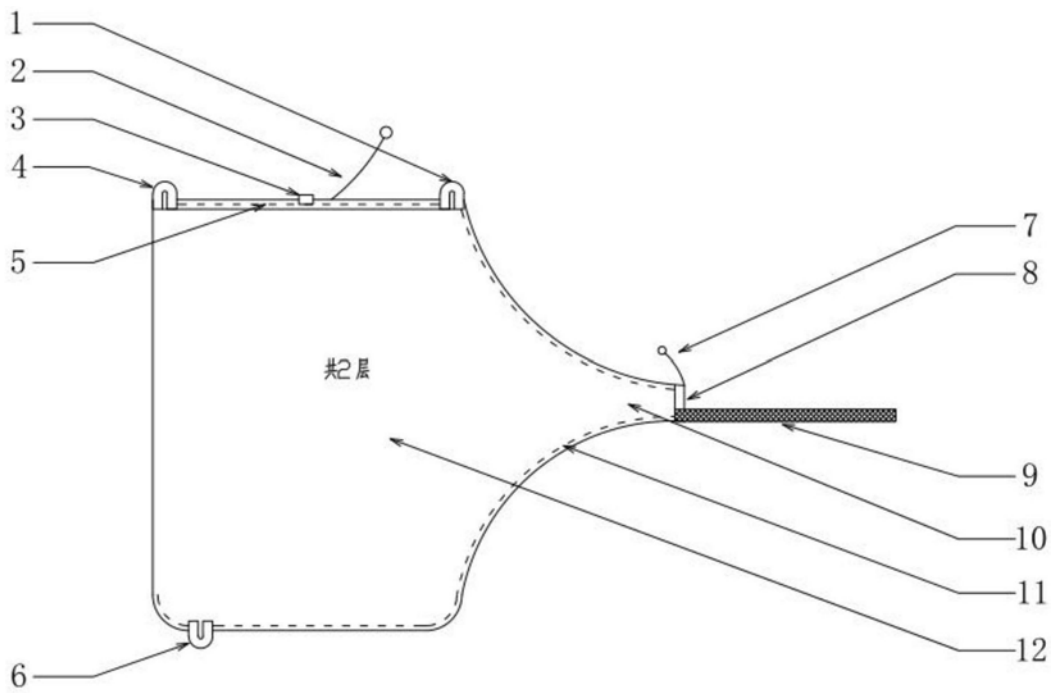


图2

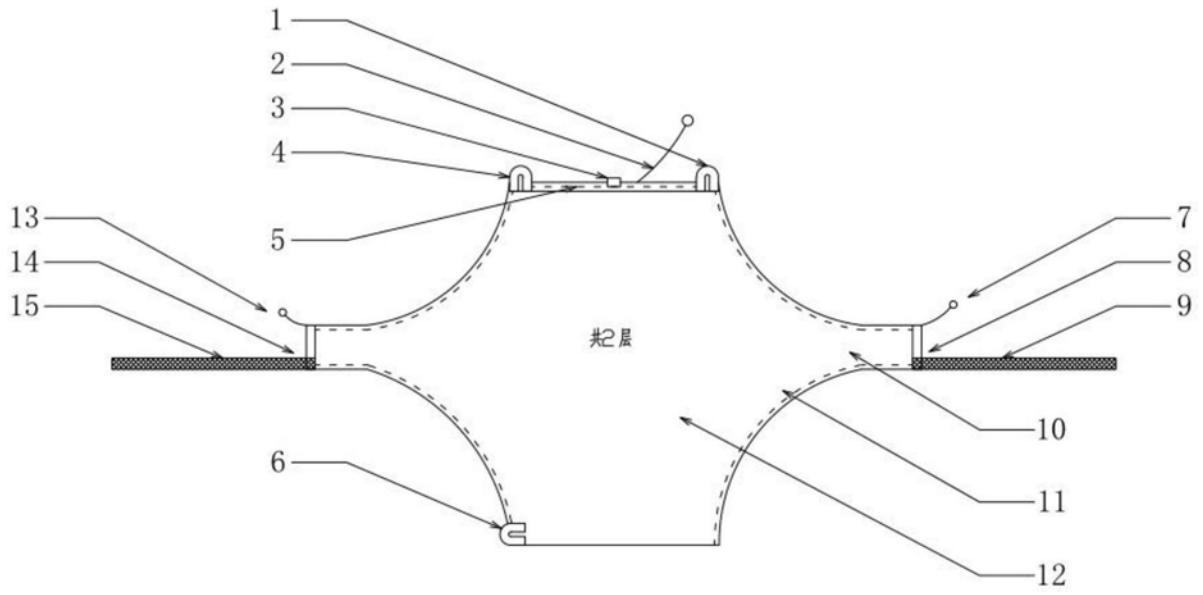


图3

专利名称(译)	一种腹腔镜分碎术密闭取物袋及其使用方法		
公开(公告)号	CN107374711A	公开(公告)日	2017-11-24
申请号	CN201710743777.0	申请日	2017-08-25
[标]申请(专利权)人(译)	唐正军		
申请(专利权)人(译)	唐正军		
当前申请(专利权)人(译)	唐正军		
[标]发明人	唐正军 张喆安		
发明人	唐正军 张喆安		
IPC分类号	A61B17/50 A61B17/00		
CPC分类号	A61B17/50 A61B17/00234 A61B2017/00238		
代理人(译)	刘俊清		
外部链接	Espacenet SIPO		

摘要(译)

本申请提供了一种腹腔镜分碎术密闭取物袋，包括袋体，所述袋体设置有一个主袋口以及至少一个套筒，所述套筒末端设置有辅助袋口，所述主袋口两侧分别设置有袋口扣环，所述袋体与所述主袋口相对的底部设置有袋底扣环，所述主袋口还设置有收口束带，所述辅助袋口设置有辅助收口束带并且连接有套筒定位带。本申请所提供的腹腔镜分碎术密闭取物袋可以在腹腔内形成密闭的分碎空间，同时在手术过程中，视野良好，袋口定位方便，便于术中操作，缩短手术时间，减少围手术期并发症，减轻病人痛苦，能够保证良好的手术效果。

