



(12)发明专利

(10)授权公告号 CN 105310631 B

(45)授权公告日 2018.01.05

(21)申请号 201510385983.X

(22)申请日 2015.06.30

(65)同一申请的已公布的文献号
申请公布号 CN 105310631 A

(43)申请公布日 2016.02.10

(30)优先权数据
2014-158110 2014.08.01 JP

(73)专利权人 富士胶片株式会社
地址 日本国东京都

(72)发明人 小向牧人

(74)专利代理机构 中科专利商标代理有限责任
公司 11021
代理人 刘文海

(51)Int.Cl.

A61B 1/00(2006.01)

A61B 1/07(2006.01)

(56)对比文件

CN 102197988 A,2011.09.28,

JP 2004298449 A,2004.10.28,

JP H07111972 A,1995.05.02,

JP H06165751 A,1994.06.14,

US 4921326 A,1990.05.01,

CN 203662715 U,2014.06.25,

审查员 涂燕君

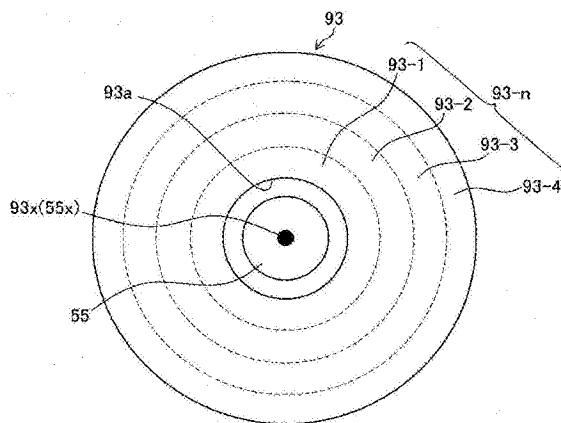
权利要求书2页 说明书13页 附图16页

(54)发明名称

内窥镜装置

(57)摘要

本发明提供一种内窥镜装置,即使在引导来自激光光源的光的导光构件发生断线的情况下,也能够防止其他的内置物的损伤,从而能够简单且廉价地进行修理。在配置于内窥镜的插入部及通用软线的内部而引导来自激光光源的光的光纤(55)的外周面上覆盖有由多层纤维组(93-n)构成的光扩散管(93)。纤维组(93-n)由通过聚四氟乙烯形成的纤维状构件构成,且具有间隙地形成。在光纤(55)断线而造成从损伤部泄漏光的情况下,通过光扩散管(93)使光扩散,因此不会向内窥镜的内置物照射强光,从而防止内置物的损伤。



1. 一种内窥镜装置,具备:插入部,其插入体内;导光构件,其由配设在所述插入部的内部的单线的光纤构成,并将来自激光光源的光引导至所述插入部的前端部,

所述内窥镜装置的特征在于,

所述内窥镜装置具备光扩散体,该光扩散体沿着所述导光构件的轴向配设,通过所述导光构件的轴且在与所述轴向垂直的方向上包含第一层及第二层,所述第一层沿着第一方向形成有相对于由所述导光构件引导的光而言为光学性半透明的第一纤维状构件,并且所述第二层沿着与所述第一方向不同的第二方向形成有相对于由所述导光构件引导的光而言为光学性半透明的第二纤维状构件。

2. 根据权利要求1所述的内窥镜装置,其中,

所述第一层还沿着与所述第一方向不同的第三方向形成有相对于由所述导光构件引导的光而言为光学性半透明的第三纤维状构件。

3. 根据权利要求1或2所述的内窥镜装置,其中,

所述第一纤维状构件或所述第二纤维状构件沿着所述轴向形成。

4. 根据权利要求1或2所述的内窥镜装置,其中,

就所述光扩散体而言,所述光扩散体中含有的纤维状构件的体积相对于该光扩散体的体积所占的比例为20%以上且60%以下。

5. 根据权利要求1或2所述的内窥镜装置,其中,

就所述第一层而言,在与所述第一方向垂直的剖面中,所述第一层的整体的剖面积为 S_1 ,所述第一纤维状构件的剖面积的合计为 t_1 时,由式子 $1-(t_1/S_1)$ 表示的间隙率为0.4以上且0.8以下,

就所述第二层而言,在与所述第二方向垂直的剖面中,所述第二层的整体的剖面积为 S_2 ,所述第二纤维状构件的剖面积的合计为 t_2 时,由式子 $1-(t_2/S_2)$ 表示的间隙率为0.4以上且0.8以下。

6. 根据权利要求1或2所述的内窥镜装置,其中,

在所述插入部的前端设置射出照明光的照明窗,

所述导光构件将来自所述激光光源的光朝向所述照明窗引导,

在所述导光构件的光射出端与所述照明窗之间配置对由所述导光构件引导的光进行波长转换的波长转换构件。

7. 根据权利要求1或2所述的内窥镜装置,其中,

所述光扩散体覆盖所述导光构件的外周面。

8. 根据权利要求1或2所述的内窥镜装置,其中,

所述内窥镜装置具备其他的插通构件,所述其他的插通构件在所述插入部的内部与所述导光构件独立地配设,且沿着所述导光构件的轴向排列设置,

所述光扩散体覆盖所述其他的插通构件的外周面。

9. 根据权利要求1或2所述的内窥镜装置,其中,

所述光扩散体在所述插入部的外周壁处设于与所述导光构件相邻的位置。

10. 根据权利要求1或2所述的内窥镜装置,其中,

所述第一纤维状构件及所述第二纤维状构件由聚四氟乙烯构成。

11. 一种内窥镜装置,具备:通用软线,其与具有激光光源的外部装置连接;导光构件,

其由配设在所述通用软线的内部的单线的光纤构成,并引导来自所述激光光源的光,

所述内窥镜装置的特征在于,

所述内窥镜装置具备光扩散体,该光扩散体沿着所述导光构件的轴向配设,通过所述导光构件的轴且在与所述轴向垂直的方向上包含第一层及第二层,所述第一层沿着第一方向形成有相对于由所述导光构件引导的光而言为光学性半透明的第一纤维状构件,并且所述第二层沿着与所述第一方向不同的第二方向形成有相对于由所述导光构件引导的光而言为光学性半透明的第二纤维状构件。

12. 根据权利要求11所述的内窥镜装置,其中,

所述第一层还沿着与所述第一方向不同的第三方向形成有相对于由所述导光构件引导的光而言为光学性半透明的第三纤维状构件。

13. 根据权利要求11或12所述的内窥镜装置,其中,

所述第一纤维状构件或所述第二纤维状构件沿着所述轴向形成。

14. 根据权利要求11或12所述的内窥镜装置,其中,

就所述光扩散体而言,所述光扩散体中含有的纤维状构件的体积相对于该光扩散体的体积所占的比例为20%以上且60%以下。

15. 根据权利要求11或12所述的内窥镜装置,其中,

就所述第一层而言,在与所述第一方向垂直的剖面中,所述第一层的整体的剖面积为 S_1 ,所述第一纤维状构件的剖面积的合计为 t_1 时,由式子 $1 - (t_1/S_1)$ 表示的间隙率为0.4以上且0.8以下,

就所述第二层而言,在与所述第二方向垂直的剖面中,所述第二层的整体的剖面积为 S_2 ,所述第二纤维状构件的剖面积的合计为 t_2 时,由式子 $1 - (t_2/S_2)$ 表示的间隙率为0.4以上且0.8以下。

16. 根据权利要求11或12所述的内窥镜装置,其中,

所述光扩散体覆盖所述导光构件的外周面。

17. 根据权利要求11或12所述的内窥镜装置,其中,

所述内窥镜装置具备其他的插通构件,所述其他的插通构件在所述通用软线的内部与所述导光构件独立地配设,且沿着所述导光构件的轴向排列设置,

所述光扩散体覆盖所述其他的插通构件的外周面。

18. 根据权利要求11或12所述的内窥镜装置,其中,

所述光扩散体在所述通用软线的外周壁处设于与所述导光构件相邻的位置。

19. 根据权利要求11或12所述的内窥镜装置,其中,

所述第一纤维状构件及所述第二纤维状构件由聚四氟乙烯构成。

内窥镜装置

技术领域

[0001] 本发明涉及一种内窥镜装置,特别是在插入部的内部具备由单线的光纤构成且引导来自激光光源的光的导光构件的内窥镜装置。

背景技术

[0002] 一般来讲,内窥镜装置具备:具有插入被检测体内的插入部的内窥镜;及向该内窥镜供给照明光的光源装置,内窥镜与光源装置分体地构成。作为光源装置的发光源,广泛使用氙气灯、金属卤化物灯等白色光灯,然而也存在取代灯而使用激光光源来生成照明光的光源装置。例如,在专利文献1的内窥镜装置中,具有如下的结构,即,利用作为导光构件的光纤,将来自搭载在光源装置上的半导体激光光源的光传送至内窥镜的插入部前端,通过设置在插入部前端的荧光体而射出白色光。

[0003] 然而,在通过单线的光纤或根数少的光纤在从光源装置至内窥镜的插入部前端之间进行照明光的传送的情况下,存在光纤的一部分发生应力集中而导致光纤发生断线的可能性。在光纤的一部分发生断线的情况下,对照明光造成影响的光传送损失较大,导致照明光量大幅降低。

[0004] 因此,为了防止这样的光纤的断线等的光传送损失,提出了以下所示的现有技术。

[0005] 在专利文献2中公开了如下的技术:在光纤的外周以螺旋状紧密卷绕具有规定的弹性的线材且将相邻的线材彼此粘结固定,由此来保护光纤。

[0006] 在专利文献3中公开了如下的技术:具备覆盖光纤的外周的柔软的保护管,就保护管而言,使管的管壁的壁厚大于光纤的发生断线的最小曲率半径,并且使管外径小于插入部的内径。该保护管由硅橡胶、或氟系橡胶等柔软性高的橡胶系材料构成,通过在橡胶材料的内周面、外周面的任意一方或双方实施氟系涂层,从而提高与接触于保护管的构件之间的滑动性。

[0007] 专利文献1:日本特开2008-73346号公报

[0008] 专利文献2:日本特开2007-37649号公报

[0009] 专利文献3:日本特开2012-170742号公报

发明内容

[0010] 发明要解决的课题

[0011] 然而,上述的任一现有技术都把重点放置在防止光纤发生断线的问题上,而完全未考虑光纤发生断线后的对策。因此,在对内窥镜施加较强的冲击而导致光纤的一部分局部发生应力集中而造成光纤发生断线时,存在由于从光纤的断裂部泄漏出的光而造成信号线缆、钳子管等配置在内窥镜内部的其他的内置物损伤的情况。在这样的情况下,需要将内窥镜的插入部整体分解、或更换插入部整体,从而不仅存在修理花费大量的时间、劳力,还存在修理成本变高的问题。

[0012] 本发明鉴于这样的问题而完成,其目的在于提供一种内窥镜装置,即使在引导来

自激光光源的光的导光构件发生断线的情况下,也能够防止其他的内置物的损伤,从而能够简单且廉价地进行修理。

[0013] 用于解决课题的方案

[0014] 为了实现上述目的,本发明的一方式所涉及的内窥镜装置具备插入体内的插入部,且具备:导光构件,其由配设在插入部的内部的单线的光纤构成,并将来自激光光源的光引导至插入部的前端部;及光扩散体,其沿着导光构件的轴向配设,通过导光构件的轴且在与轴向垂直的方向上包含第一层及第二层,第一层沿着第一方向形成有相对于由导光构件引导的光而言为光学性半透明的第一纤维状构件,并且第二层沿着与第一方向不同的第二方向形成有相对于由导光构件引导的光而言为光学性半透明的第二纤维状构件。

[0015] 根据本发明,在由配设于插入部的内部的单线的光纤构成的导光构件的断线造成光从导光构件的断裂部泄漏的情况下,能够通过光扩散体使该光扩散。另外,通过光扩散体的第一层及第二层能够使光向不同的方向扩散。因此,即使在光从导光构件泄漏的情况下,也可以可靠地防止因该光造成插入部的内置物发热而损伤的问题发生。

[0016] 在本发明的一方式所涉及的内窥镜装置中,可以是,第一层还沿着与第一方向不同的第三方向形成有相对于由导光构件引导的光而言为光学性半透明的第三纤维状构件。

[0017] 根据本方式,通过光扩散体容易使从导光构件泄漏的光向多方向扩散。

[0018] 在本发明的一方式所涉及的内窥镜装置中,可以是,第一纤维状构件或第二纤维状构件沿着轴向形成。

[0019] 根据本方式,在使从导光构件沿轴向泄漏的光扩散的情况下有效。

[0020] 在本发明的一方式所涉及的内窥镜装置中,优选为,就光扩散体而言,光扩散体中含有的纤维状构件的体积相对于光扩散体的体积所占的比例为20%以上且60%以下。

[0021] 根据本方式,能够使从导光构件泄漏的光良好地扩散。

[0022] 在本发明的一方式所涉及的内窥镜装置中,优选为,就第一层而言,在与第一方向垂直的剖面中,第一层的整体的剖面积为 S_1 ,第一纤维状构件的剖面积的合计为 t_1 时,由 $(1-(t_1/S_1))$ 表示的间隙率为0.4以上且0.8以下,就第二层而言,在与第二方向垂直的剖面中,第二层的整体的剖面积为 S_2 ,第二纤维状构件的剖面积的合计为 t_2 时,由 $(1-(t_2/S_2))$ 表示的间隙率为0.4以上且0.8以下。

[0023] 根据本方式,能够使从导光构件泄漏的光良好地扩散。

[0024] 在本发明的一方式所涉及的内窥镜装置中,可以是,在插入部的前端设置射出照明光的照明窗,导光构件将来自激光光源的光朝向照明窗引导,在导光构件的光出射端与照明窗之间配置有对由导光构件引导的光进行波长转换的波长转换构件。

[0025] 在本发明的一方式所涉及的内窥镜装置中,可以是,光扩散体覆盖导光构件的外周面。

[0026] 根据本方式,能够形成为简单的结构。

[0027] 在本发明的一方式所涉及的内窥镜装置中,可以是,所述内窥镜装置具备其他的插通构件,所述其他的插通构件在插入部的内部与导光构件独立地配设,且沿着导光构件的轴向排列设置,光扩散体覆盖其他的插通构件的外周面。

[0028] 根据本方式,能够直接防止因从导光构件泄漏的光造成插通构件的损伤。作为其他的插通构件,例如有信号线缆、钳子管、送气送水管等。

[0029] 在本发明的一方式所涉及的内窥镜装置中,可以是,光扩散体在插入部的外周壁处设于与导光构件相邻的位置。

[0030] 根据本方式,能够防止因从导光构件泄漏的光造成插入部的外周壁的损伤。

[0031] 在本发明的一方式所涉及的内窥镜装置中,可以是,第一纤维状构件及第二纤维状构件由聚四氟乙烯构成。

[0032] 根据本方式,不仅光扩散的作用优异,而且滑动性、柔软性也优异。

[0033] 本发明的另一方式所涉及的内窥镜装置具备与具有激光光源的外部装置连接的通用软线,且具备:导光构件,其由配设在通用软线的内部的单线的光纤构成,并引导来自激光光源的光;及光扩散体,其沿着导光构件的轴向配设,通过导光构件的轴且在与轴向垂直的方向上包含第一层及第二层,第一层沿着第一方向形成有相对于由导光构件引导的光而言为光学性半透明的第一纤维状构件,并且第二层沿着与第一方向不同的第二方向形成有相对于由导光构件引导的光而言为光学性半透明的第二纤维状构件。

[0034] 根据本发明,在由配设在通用软线的内部的单线的光纤构成的导光构件的断线造成光从导光构件的断裂部泄漏的情况下,能够通过光扩散体使该光扩散。另外,通过光扩散体的第一层及第二层能够使光向不同的方向扩散。因此,即使在光从导光构件泄漏的情况下,也可以可靠地防止因该光造成通用软线的内置物发热而损伤的问题发生。

[0035] 在本发明的另一方式所涉及的内窥镜装置中,可以是,第一层还沿着与第一方向不同的第三方向形成有相对于由导光构件引导的光而言为光学性半透明的第三纤维状构件。

[0036] 根据本方式,通过光扩散体容易使从导光构件泄漏的光向多方向扩散。

[0037] 在本发明的另一方式所涉及的内窥镜装置中,可以是,第一纤维状构件或第二纤维状构件沿着轴向形成。

[0038] 在本发明的一方式所涉及的内窥镜装置中,可以是,第一纤维状构件或第二纤维状构件沿着轴向形成。

[0039] 在本发明的另一方式所涉及的内窥镜装置中,优选为,就光扩散体而言,光扩散体中含有的纤维状构件的体积相对于光扩散体的体积所占的比例为20%以上且60%以下。

[0040] 根据本方式,能够使从导光构件泄漏的光良好地扩散。

[0041] 在本发明的另一方式所涉及的内窥镜装置中,优选为,就第一层而言,在与第一方向垂直的剖面中,第一层的整体的剖面积为 S_1 ,第一纤维状构件的剖面积的合计为 t_1 时,由 $(1 - (t_1/S_1))$ 表示的间隙率为0.4以上且0.8以下,就第二层而言,在与第二方向垂直的剖面中,第二层的整体的剖面积为 S_2 ,第二纤维状构件的剖面积的合计为 t_2 时,由 $(1 - (t_2/S_2))$ 表示的间隙率为0.4以上且0.8以下。

[0042] 根据本方式,能够使从导光构件泄漏的光良好地扩散。

[0043] 在本发明的另一方式所涉及的内窥镜装置中,可以是,光扩散体覆盖导光构件的外周面。

[0044] 根据本方式,能够形成为简单的结构。

[0045] 在本发明的另一方式所涉及的内窥镜装置中,可以是,所述内窥镜装置具备其他的插通构件,所述其他的插通构件在通用软线的内部与导光构件独立地配设,且沿着导光构件的轴向排列设置,光扩散体覆盖其他的插通构件的外周面。

- [0046] 根据本方式,能够直接防止因从导光构件泄漏的光造成插通构件的损伤。
- [0047] 在本发明的另一方式所涉及的内窥镜装置中,可以是,光扩散体在通用软线的外周壁处设于与导光构件相邻的位置。
- [0048] 根据本方式,能够防止因从导光构件泄漏的光造成通用软线的外周壁的损伤。
- [0049] 在本发明的另一方式所涉及的内窥镜装置中,可以是,第一纤维状构件及第二纤维状构件由聚四氟乙烯构成。
- [0050] 根据本方式,不仅光扩散的作用优异,而且滑动性、柔软性也优异。
- [0051] 发明效果
- [0052] 根据本发明,即使引导来自激光光源的光的导光构件断裂,也可以通过光扩散体使从该断裂部泄漏的光扩散,因此能够防止其他的内置物(插通构件)的损伤。

附图说明

- [0053] 图1是用于说明本发明的实施方式的图,且是表示内窥镜及与内窥镜连接的各装置的内窥镜装置的结构图。
- [0054] 图2是表示内窥镜装置的具体的结构例的外观图。
- [0055] 图3是表示出射光的分光特性的坐标图。
- [0056] 图4是内窥镜前端部的立体图。
- [0057] 图5是图4的A-A剖面的简略的剖面结构图,且是表示插入部与光导单元的配置关系的说明图。
- [0058] 图6是光导单元的结构图。
- [0059] 图7是简略地示出插入部及通用软线的内部结构的剖视图且是与轴向正交的横剖面。
- [0060] 图8是图6的B-B向视剖视图。
- [0061] 图9是示出光扩散管的各层纤维组的构造的放大图。
- [0062] 图10是从径向外侧简略地示出第一实施方式的光扩散管的第一层纤维组和第二层纤维组中的纤维状构件的状态的放大图。
- [0063] 图11是将光扩散管的各层纤维组中的纤维状构件一个个地示出而表示从光扩散管泄漏的激光扩散的情况的概念图。
- [0064] 图12示出第二实施方式的光扩散管,且是从径向外侧简略地示出第一层纤维组和第二层纤维组中的纤维状构件的状态的放大图。
- [0065] 图13示出第三实施方式的光扩散管,且是从径向外侧简略地示出第一层纤维组和第二层纤维组中的纤维状构件的状态的放大图。
- [0066] 图14示出第四实施方式的光扩散管,且是从径向外侧简略地示出第一层纤维组和第二层纤维组中的纤维状构件的状态的放大图。
- [0067] 图15是示出光扩散体的第二实施方式的配置的图,且是简略地示出插入部及通用软线中的光扩散体的配置的横剖视图。
- [0068] 图16是示出光扩散体的第三实施方式的配置的图,且是简略地示出插入部及通用软线中的光扩散体的配置的横剖视图。
- [0069] 图17是示出光扩散体的第四实施方式的配置的图,且是简略地示出插入部及通用

软线中的光扩散体的配置的横剖视图。

[0070] 附图标记说明

[0071] LD…激光光源,11…内窥镜,13…控制装置,15…显示部,17…输入部,19…光源装置,21…处理器,23…主体操作部,25…插入部,27…通用软线,35…柔性部,37…弯曲部,39…内窥镜前端部,41…观察窗,43、43A、43B…照明窗,45…拍摄元件,47…光学构件,51…信号线缆,51A…信号线,51B…外皮,53…拍摄信号处理部,55、55A、55B…光纤,57、57A、57B…波长转换构件,59…光源控制部,63…控制部,65…钳子口,67…送气送水喷嘴,71…前端硬质部,81…光导单元,91…前端投光部,93…光扩散管,93-n…纤维组,93a…内孔,93-a…第一层纤维组,93-b…第二层纤维组,93x…中心轴,100…内窥镜装置,110、110a、110b、110c、110d…纤维状构件,110…纤维状构件,112…间隙,114…结合构件,118、120、124…光扩散体,124A…管状部,124B…分隔部,200…外周壁,202、204…管体

具体实施方式

[0072] 以下,根据附图对本发明的优选的实施方式进行详细说明。

[0073] 图1是用于说明本发明的实施方式的图,且是表示内窥镜及与内窥镜连接的各装置的内窥镜装置的结构图,图2是表示内窥镜装置的具体结构例的外观图。

[0074] 如图1所示,内窥镜装置100具备:内窥镜11、控制装置13、监视器等显示部15、向控制装置13输入信息的键盘或鼠标等输入部17。控制装置13具有光源装置19、进行拍摄图像的信号处理的处理器21。

[0075] 内窥镜11具备:主体操作部23、与该主体操作部23相连设置且插入被检测体的体内的细长状的插入部25。在主体操作部23上连接有通用软线27,该通用软线27的前端经由光导(LG)连接器29A而与光源装置19连接,而且,经由视频连接器29B而与处理器21连接。

[0076] 如图2所示,在内窥镜11的主体操作部23上排列设置有用于在插入部25的前端侧实施吸引、送气、送水的按钮、拍摄时的快门按钮等各种操作按钮31,并且设置有一对弯角钮33。

[0077] 插入部25从主体操作部23侧依次包括柔性部35、弯曲部37及前端部(内窥镜前端部)39。通过使主体操作部23的弯角钮33转动,而牵引未图示的操作线,由此,远距离地对弯曲部37进行弯曲操作而能够使前端部39朝向所期望的方向。

[0078] 如图1所示,在内窥镜前端部39配置有拍摄光学系统的观察窗41和照明光学系统的照明窗43A、43B。通过观察窗41利用拍摄元件45拍摄从各照明窗43A、43B照射的照明光的来自被检测体的反射光。拍摄到的观察图像显示在与处理器21连接的显示部15上。

[0079] 这里,拍摄光学系统具有CCD(Charge Coupled Device)型影像传感器、CMOS(Complementary Metal Oxide Semiconductor)型影像传感器等拍摄元件45、使观察像成像在拍摄元件45上的透镜等光学构件47。成像在拍摄元件45的受光面上且取入的观察像被转换成电信号且通过信号线缆51向处理器21的拍摄信号处理部53输入,由该拍摄信号处理部53转换成影像信号。

[0080] 处理器21具备控制部63、生成影像信号的拍摄信号处理部53。控制部63对从拍摄信号处理部53输出的观察图像的图像数据实施适当的图像处理,且使其在显示部15映现。另外,向光源装置19的激光光源LD输出驱动信号,而从各照明窗43A、43B射出所期望的光量

的照明光。该控制部63与未图示的LAN(Local Area Network)等网络连接,而发送包含图像数据在内的信息等,对内窥镜装置100整体进行控制。

[0081] 照明光学系统具有光源装置19、经由连接器29A而与光源装置19连接的一对光纤55A、55B、及在光纤55A、55B的光出射端分别配置的波长转换构件57A、57B。光源装置19具有作为半导体发光元件的激光光源LD、及对来自激光光源LD的出射光进行分支并向各光纤55A、55B导入的光耦合器61。

[0082] 激光光源LD为中心波长445nm的蓝色发光的半导体激光器,能够使用例如大面积型的InGaN(氮化镓)系激光二极管。另外,激光光源LD也可以由多个激光光源构成,例如,与中心波长405nm的紫色发光的半导体激光器组合,而选择性地输出来自各激光光源的激光。

[0083] 光源控制部59控制激光光源LD的输出光强度、点亮时机等。激光光源LD的输出光经由连接器29A向作为导光构件的单线的光纤55A和单线的光纤55B导入。然后,激光光源LD的输出光利用光纤55A、55B通过插入部25传送至内窥镜前端部39,向波长转换构件57A、57B照射。

[0084] 波长转换构件57A、57B包含吸收从激光光源LD射出的蓝色激光的一部分而激励发光成绿色至黄色的多种荧光体(例如YAG(Yttrium Aluminum Garnet)系荧光体、或包含BAM($\text{BaMgAl}_{10}\text{O}_{37}$)等的荧光体等)。通过这些波长转换构件57A、57B,如图3的出射光的分光特性所示,将来自激光光源LD的蓝色激光、对该蓝色激光进行波长转换而成的绿色至黄色的激励光合成而生成白色光。

[0085] 换句话说,光源控制部59对激光光源LD进行光量控制,从激光光源LD输出激光。该输出的激光被导入各光纤55A、55B,而被引导至内窥镜前端部39。通过光纤55A、55B引导的激光向波长转换构件57A、57B照射,由此,从照明窗43A、43B射出白色的照明光。

[0086] 这里,本说明书中提及的白色光严格来说不局限于包含可见光的全部的波长成分的光,例如,只要包含作为基准色的R(红)、G(绿)、B(蓝)等特定的波长带的光即可,例如,广义上还包含包含从绿色到红色的波长成分的光、包含从蓝色到绿色的波长成分在内的光等。

[0087] 图4示出内窥镜前端部39的外观立体图,图5示出图4的A-A剖面的简略的剖面结构图且表示插入部25与光导单元81的配置关系的说明图。

[0088] 如图4所示,在内窥镜前端部39配置有前述的用于观察被检测体的观察窗41及射出照明光的照明窗43A、43B,照明窗43A、43B配置在隔着观察窗41的两旁侧。另外,在内窥镜前端部39配置有供各种钳子穿过的钳子口65、朝向观察窗41送气或送水的送气送水喷嘴67。

[0089] 如图5的剖面结构所示,在内窥镜前端部39配置有由不锈钢钢材等金属材料构成的前端硬质部71。在形成于前端硬质部71上的穿设孔71a中,嵌插光导单元81的作为前端部的前端投光部91而将光导单元81固定。除此以外,在前端硬质部71上,包含拍摄元件45在内的拍摄部固定于其他的穿设孔中,这里省略其说明。

[0090] 光导单元81对应于一对照明窗43A、43B、一对波长转换构件57A、57B及一对光纤55A、55B而设置一对,多个节环(nodal ring)111在串联连结的弯曲部37的内部及柔性部35的内部穿过配置。需要说明的是,一对光导单元81具有相同的结构,因此,以下,仅对一个光

导单元81进行说明,照明窗43A、43B、波长转换构件57A、57B、光纤55A、55B中构成其光导单元81的照明窗、波长转换构件及光纤由附图标记43、57、55表示。

[0091] 光导单元81一体地构成照明窗43、波长转换构件57、光纤55,如图6所示,光导单元81具有前端投光部91、光出射端与前端投光部91连接的作为挠性体的单线的光纤55、覆盖光纤55的外周的作为保护管的光扩散管93。

[0092] 前端投光部91具有一侧面由成为照明窗43的透光板95堵塞的圆筒状的前端套筒97、配置在前端套筒97内的波长转换构件57、将前端套筒97的基端侧与光扩散管93的前端侧连结的连结构件99、对配置在连结构件99的内部的光纤55进行支承的套圈101。

[0093] 光扩散管93例如通过由聚四氟乙烯(四氟化乙烯树脂:PTFE)构成的光扩散体形成成为管状,具有挠性并且具有使光扩散的特性。需要说明的是,光扩散体也可以由PTFE以外的材料形成。

[0094] 在光扩散管93上沿着其中心轴93x形成有内孔93a,在该内孔93a中插通配置有光纤55。因此,沿着光纤55的轴向配置光扩散管93,并且光纤55的外周被光扩散管93覆盖。需要说明的是,可以将光扩散管93设置为在内窥镜11的内部的光纤55的全长上覆盖光纤55的外周面,也可以仅在因弯曲而存在光纤55发生断线的可能性的插入部25和通用软线27处设置光扩散管93,而在主体操作部23处不设置光扩散管93,或者可以仅在插入部25和通用软线27的任一方设置光扩散管93。

[0095] 这里,在本实施方式中,在插入部25和通用软线27处设置光扩散管93,图7是简略地示出插入部25及通用软线27的内部结构的剖视图且与轴向正交的横剖视图。如该图所示,插入部25及通用软线27具有覆盖它们的内置物的整体的管状的外周壁200。外周壁200的结构因部位而不同,在插入部25的弯曲部37中,例如,从内周侧依次覆盖金属制的节环、金属制的网管、树脂制的外皮。在插入部25的柔性部35及通用软线27中,例如,从内周侧依次覆盖金属制的螺旋管、金属制的网管、树脂制的外皮。

[0096] 在外周壁200的内部空间中配置有:作为内置物而被光扩散管93覆盖的光导单元81的光纤55A、55B;与光纤55A、55B独立地配设,且沿着光纤55A、55B的轴向排列设置的作为插通构件的信号线缆51和管体202、204等。

[0097] 信号线缆51例如以多个信号线51A被树脂制的外皮51B覆盖的方式构成。

[0098] 管体202、204代表性示出在插入部25和通用软线27处必然不一致的种类及个数的管体中的任意两根管体。在插入部25中,相当于与钳子口65(参照图4)连通而供钳子穿过的钳子管、与送气送水喷嘴67(参照图4)连通而进行送气或送水的送气送水管等。在通用软线27中,相当于与插入部25的送气送水管连通而进行送气的送气管、与插入部25的送气送水管连通而进行送水的送水管、与插入部25的钳子管连通而进行吸引的吸引管等。

[0099] 需要说明的是,在该图中,省略了为了使弯曲部37弯曲而插通配置于插入部25的操作线等线状构件。另外,该图并未准确地反映各内置物的实际的配置、大小。

[0100] 对光扩散管93的构造进行说明,如图6中的B-B向视剖视图即图8所示,光扩散管93以相对于自身的中心轴93x在径向上层叠多层纤维组93-n(n为正整数)的方式形成。由此,通过光纤55的轴55x且在与轴55x方向垂直的方向上配置包含多层纤维组93-n在内的光扩散体。

[0101] 在从靠近光纤55的一方依次将该图的光扩散管93的各层纤维组93-n表示为纤维

组93-1~93-N时,N表示层叠的层的数量,在该图中例示出四层(N=4)的情况。其中,光扩散管93的层的数量不局限于四层,只要为两层以上(N \geq 2)即可。

[0102] 各层纤维组93-n如图9所示通过在一个方向上细长地延伸的多个纤维状构件110以具有间隙112的方式形成。另外,各纤维状构件110之间通过结合构件114结合。纤维状构件110相对于由光纤55引导的光而言具有光学性半透明的特性。需要说明的是,这里所称的“光学性半透明”是指,透过率处于一定范围内,即透过率为10~95%的情况,优选为不会因吸收造成PTFE变质的透过率70~95%。

[0103] 通过这样的纤维组93-n的多个层形成的光扩散管93至少包含:具有沿着第一方向形成的纤维状构件110作为第一纤维状构件的第一层纤维组(附图标记标注为93-a)、具有沿着与第一方向不同的第二方向形成的纤维状构件110作为第二纤维状构件的第二层纤维组(附图标记标注为93-b)。

[0104] 图10(A)及(B)是从径向外侧简略地示出第一实施方式的光扩散管93的上述的第一层纤维组93-a和第二层纤维组93-b中的纤维状构件110的状态的放大图。

[0105] 该图(A)示出了第一层纤维组93-a中的纤维状构件110的状态,第一层纤维状构件110例如将中心轴93x方向即光纤55的轴55x(参照图6、图8)方向作为第一方向而沿着第一方向形成。

[0106] 另一方面,该图(B)示出了第二层纤维组93-b中的纤维状构件110的状态,纤维状构件110例如将围绕中心轴93x的方向(周向)即与第一方向垂直的方向作为第二方向而沿着第二方向形成。

[0107] 这样,光扩散管93的多个层至少包含由该图(A)的纤维组93-a构成的第一层和由该图(B)的纤维组93-b构成的第二层。而且,例如,构成第一层与第二层交替层叠而成的光扩散体。

[0108] 但是,第一层与第二层的层叠的顺序可以是任意的。另外,只要由纤维组93-1~93-N构成的多个层中的至少两个层是第一层纤维组93-a和第二层纤维组93-b即可,这以外的层也可以是纤维状构件110沿着第一方向以及第二方向以外的方向形成的纤维组的层。

[0109] 根据该光扩散管93,具有对光纤55等进行保护这样的作为保护管的基本的作用及效果。即,光扩散管93通过滑动性良好的氟系树脂形成,另外,通过柔软且容易变形的纤维状构件110形成,因此即使在光扩散管93弯曲的情况下,也能够通过光扩散管93的变形减轻负载于内部的光纤55上的来自侧面的压力,从而能够防止光纤55的断线。另外,由于光扩散管93柔软,因此在插入部25内不会对其他的内置物造成损害。另外,光导单元81能够通过光扩散管93本身的弹性复原力使光扩散管93维持成直线状,从而能够提高在光扩散管93的内孔93a中穿过光纤55、在插入部25中插入光导单元81等的内窥镜的组装性。

[0110] 光扩散管93除作为这样的保护管的基本的作用及效果以外,还具有如下的作用及效果,即,避免在因光纤55的断线造成激光从光纤55的断裂部泄漏的情况下,因该泄漏了的激光造成插入部25的内置物损伤的问题发生。

[0111] 即,通过利用光扩散管93如后文所述使从光纤55泄漏的激光至少在第一方向(中心轴93x方向)及第二方向(周向)上扩散,能够降低光密度(激光的通过面上的每单位面积的光强度)。因此,能够防止因光强度高的激光照射在插入部25的内置物上而产生发热,因该发热造成内置物损伤的问题发生。

[0112] 对该作用及效果进行详细说明。图11是将光扩散管93的各层纤维组93-1~93-3中的纤维状构件110一个个示出而表示从光扩散管93泄漏的激光扩散的情况的概念图。

[0113] 如该图所示,因光纤55的断线而从光纤55的断裂部泄漏的激光的光线向光扩散管93的最靠内侧的层即纤维组93-1入射。此时,在着眼于向纤维组93-1入射的光线中的从纤维状构件110的周面的一个部位进入纤维状构件110的内部的一个光线L0(光线束)时,该光线L0因在纤维状构件110的周面散射而分离且作为不同的方向的光线L1扩散。然后,当在纤维状构件110的内部行进的光线L1到达纤维状构件110的周面时,分离成透过该周面的光线L1t和反射的光线L1r,透过周面的光线L1t向纤维组93-2入射,反射的光线L1r在纤维状构件110的内部进一步行进。

[0114] 需要说明的是,在纤维状构件110的内部行进的光线L1r在纤维状构件110的周面处满足全反射条件的情况下,该光线L1r在反复进行全反射的同时在纤维状构件110的内部行进。

[0115] 这样在纤维状构件110的周面处反复进行反射的同时在纤维状构件110的内部行进的光线L1r整体在沿着纤维状构件110的方向上传播,使光强度逐渐衰减的同时最终消失。

[0116] 另一方面,如该图所示,光线L0分离成不同的方向的光线L1并扩散,而且,在纤维状构件110的周面处进行多次反射后从纤维状构件110的内部向外部射出的光线存在,因此相对于光线L0向纤维组93-1中的纤维状构件110入射的区域范围,透过纤维状构件110的光线L1t向纤维组93-2入射的区域范围扩大。另外,与光线L0相比,各光线L1t的光强度也下降。

[0117] 接着,在分别着眼于向纤维组93-2入射的光线L1t中的进入纤维组93-2的纤维状构件110的内部的光线时,通过与纤维组93-1相同的作用,使得各光线分离成不同的方向的光线L2,其中在纤维状构件110的周面处反射的光线L2r沿着纤维状构件110的方向在内部传播而最终消失。并且,透过纤维状构件110的光线L2t向纤维组93-3入射。此时,相对于光线L1t向纤维组93-2的纤维状构件110入射的区域范围,透过纤维状构件110的光线L2t向纤维组93-3入射的区域范围进一步扩大。在纤维组93-3中也产生相同的现象。

[0118] 根据如上的内容,从光纤55泄漏的激光在光扩散管93的内部扩散。特别是,由于光扩散管93包含图10(A)、(B)所示的第一层纤维组93-a和第二层纤维组93-b,因此在这些层中激光容易向光扩散管93的第一方向(中心轴93x方向)和与之垂直的第二方向(周向)这两个方向扩散。通过该光扩散,防止了光纤55引导的高强度的激光直接向光扩散管93的外侧泄漏,从而可靠地防止了插入部25的内置物损伤的问题发生。

[0119] 另外,向各层纤维组93-n入射的光线中的向纤维状构件110的间隙112(参照图9)入射的光线直接向相邻的层的纤维组入射。因此,能够使从光纤55泄漏的激光的能量适度地向多个层分散而消失。

[0120] 即,当高光强度的激光照射在各层纤维组93-n中局部的区域范围内而导致其大致全部进入纤维状构件110时,该部分的发热变得过大而存在光扩散管93本身损伤的可能性。另外,以此为起因而其他的内置物也存在损伤的可能性。

[0121] 相对于此,就本实施方式的光扩散管93而言,如图9所示各层纤维组93-n具有间隙112,从而即使在高光强度的激光向局部的区域范围照射的情况下,也能够使其一部分通过

间隙112向其他的层逃散,因此能够抑制各层的发热,从而能够防止光扩散管93的损伤。

[0122] 这里,在考虑这样的间隙112的效果、光扩散管93的柔软性等的情况下,光扩散管93中含有的纤维状构件110的体积相对于光扩散管93的体积所占的比例(光扩散管93的每单位体积中的纤维状构件110的体积)优选为20%以上且60%以下。

[0123] 另外,与该条件并用、或取代该条件,就第一层纤维组93-a而言,在与第一方向垂直的剖面中,第一层的整体的剖面积为 S_1 ,纤维状构件110的剖面积的合计为 t_1 时,由 $(1-(t_1/S_1))$ 表示的间隙率优选为0.4以上且0.8以下。同样,就第二层纤维组93-b而言,在与第二方向垂直的剖面中,第二层的整体的剖面积为 S_2 ,纤维状构件110的剖面积的合计为 t_2 时,由 $(1-(t_2/S_2))$ 表示的间隙率优选为0.4以上且0.8以下。

[0124] 接下来,对光扩散管93的变形例进行说明。将图10所示的第一实施方式的光扩散管93的第一层纤维组93-a的第一方向设为光扩散管93的中心轴93x方向即光纤55的轴55x方向,将第二层纤维组93-b的第二方向设为与第一方向垂直的方向即周向,但是只要第一方向与第二方向为不同的方向,就能够使从光纤55泄漏的激光向多方向扩散,因此有效。即,可以形成第一方向设为与中心轴93x方向不同的方向且第二方向也设为与周向不同的方向的方式。

[0125] 图12(A)及(B)为例示该方式的第二实施方式的光扩散管93,且是从径向外侧简略地示出第一层纤维组93-a和第二层纤维组93-b中的纤维状构件110的状态的放大图。

[0126] 如该图(A)所示,第一层纤维组93-a中的纤维状构件110将相对于中心轴93x即光纤55的轴55x绕逆时针方向形成约45度的角度的方向作为第一方向而沿着第一方向形成。

[0127] 另一方面,如该图(B)所示,第二层纤维组93-b中的纤维状构件110将相对于中心轴93x即光纤55的轴55x绕顺时针方向形成约45度的角度的方向作为第二方向而沿着第二方向形成。

[0128] 根据这种设置,与第一实施方式的光扩散管93同样地能够使从光纤55泄漏的激光向多方向扩散。

[0129] 需要说明的是,相对于中心轴93x的第一方向及第二方向所成的角也可以为45度以外的角度,且第一方向与第二方向也可以不正交。例如,图12中将第一方向设为中心轴93x方向的方式等也包含在第二实施方式中。

[0130] 另外,与第一实施方式的光扩散管93相反地将第二方向设为中心轴93x方向并将第一方向设为与第二方向垂直的方向(周向)的方式也包含在第二实施方式的光扩散管93中。然而,由于仅将称为第一层的层与称为第二层的层调换,因此与第一实施方式的光扩散管93实质上相同。

[0131] 接着,对第三实施方式的光扩散管93进行说明,图10及图12所示的第一及第二实施方式的光扩散管93的第一层纤维组93-a及第二层纤维组93-b都是仅在一个方向上形成纤维状构件110的方式,然而也可以设为在第一层纤维组93-a和第二层纤维组93-b中的至少一方沿着互不相同的两个方向形成纤维状构件110的方式。

[0132] 图13(A)及(B)为例示该方式的第三实施方式的光扩散管93,且是从径向外侧简略地示出第一层纤维组93-a和第二层纤维组93-b中的纤维状构件110的状态的放大图。

[0133] 如该图(A)所示,第一层纤维组93-a中的纤维状构件110包括:与第一实施方式同样地将中心轴93x方向即光纤55的轴55x方向作为第一方向而沿着第一方向形成的作为第

一纤维状构件的纤维状构件110a;将与第一方向不同的方向且相对于中心轴93x绕逆时针方向形成约45度的角度的方向作为第三方向而沿着第三方向形成的作为第三纤维状构件的纤维状构件110b。

[0134] 如该图(B)所示,第二层纤维组93-b中的纤维状构件110与第一实施方式同样地将与第一方向正交的周向作为第二方向而仅沿着第二方向形成。

[0135] 根据这种设置,与第一及第二实施方式的光扩散管93相比更能够使从光纤55泄漏的激光向多方向扩散。

[0136] 需要说明的是,第一方向与第三方向只要是不同的方向,就包含于本方式中,第三方向与中心轴93x所成的角可以为45度以外的角度,第三方向也可以与第二方向一致。第一方向也可以是与中心轴93x方向不同的方向。第二方向可以不是周向,也可以不是与第一方向垂直的方向。

[0137] 另外,在第二层纤维组93-b中也可以沿着与第二方向不同的第四方向形成作为第四纤维状构件的纤维状构件110。在该情况下,只要第二方向与第四方向为不同的方向即可,第四方向可以设为与第一方向和第二方向任一方都不同的方向,也可以与任一方的方向一致。

[0138] 另外,在第一层纤维组93-a和第二层纤维组93-b中沿着两个方向形成纤维状构件110的方式中,作为第四实施方式也可以采用图14(A)、(B)所示那样的方式。

[0139] 即,如该图(A)所示,第一层纤维组93-a的纤维状构件110由第一方向的纤维状构件110a和第三方向的纤维状构件110c构成,如该图(B)所示,第二层纤维组93-b的纤维状构件110由第二方向的纤维状构件110b和第四方向的纤维状构件110d构成。而且,第一方向与第四方向一致,第二方向与第三方向一致。即,在第一层纤维组93-a中形成纤维状构件110的两个方向与在第二层纤维组93-b中形成纤维状构件110的两个方向一致。

[0140] 需要说明的是,在该图的示例中,第一方向和第四方向与中心轴93x方向即光纤55的轴55x方向一致,第二方向和第三方向与垂直于第一方向及第四方向的周向一致,但也可以不是这样的方向。

[0141] 另一方面,第一层纤维组93-a中的第一方向的纤维状构件110a的与垂直于第一方向(第四方向)的方向相关的密度大于第二层纤维组93-b中的第四方向的纤维状构件110d的与垂直于第一方向(第四方向)的方向相关的密度。另外,第二层纤维组93-b中的第三方向的纤维状构件110b的与垂直于第二方向(第三方向)的方向相关的密度大于第一层纤维组93-a中的第三方向的纤维状构件110c的与垂直于第二方向(第三方向)的方向相关的密度。

[0142] 因此,就第一层纤维组93-a而言,向第一方向(第四方向)的光扩散比向第三方向(第二方向)的光扩散更容易产生,就第二层纤维组93-b而言,向第二方向(第三方向)的光扩散比向第四方向(第一方向)的光扩散更容易产生。

[0143] 以上,在上述光扩散管93的说明中,对构成光扩散管93的多层纤维组93-n中的第一层纤维组93-a和第二层纤维组93-b的结构进行了说明,然而在通过三层以上($N \geq 3$)的纤维组93-1~93-N构成光扩散管93的情况下,可以通过纤维状构件110的方向、密度不同的三种以上且N种以下的层的纤维组构成。纤维状构件110的密度是指,如上述那样光扩散管93中含有的纤维状构件110的体积相对于光扩散管93的体积所占的比例,例如,对于与光纤55

的轴55x之间的距离越大的层,即,越靠外周侧的层,可以越增大纤维状构件110的密度。由此,对于从光纤55泄漏而入射的激光的光强度越高的层,即,与光纤55的轴55x之间的距离越小的层,越减小纤维状构件110的密度而抑制发热,从而能够使全部的层中的发热尽量均等地分散。

[0144] 另外,在上述第一~第四实施方式的光扩散管93中,作为与光纤55的轴55x之间的距离最大的最外周的层,可以通过与各层纤维组93-n相同的材料(PTFE)来形成,设置像各层纤维组93-n那样不存在间隙112(参照图9)的充实的层。由此,能防止从光纤55泄漏的激光向光扩散管93的外部直接照射的情况。

[0145] 接下来,说明与保护内窥镜11的内置物不受因断线而从光纤55的断裂部泄漏的激光的影响的光扩散体的配置相关的其他的实施方式。需要说明的是,将如上述实施方式的光扩散管93那样以覆盖光纤55的外周面的方式配置光扩散体的方式作为光扩散体的第一实施方式的配置。另外,以下,在提及光扩散体的情况下,是指与上述实施方式的光扩散管93同样地由多个纤维组的层构成的光扩散体。

[0146] 图15是示出光扩散体的第二实施方式的配置的图,且是简略地示出插入部25及通用软线27中的光扩散体的配置的横剖视图。需要说明的是,对于与图7所示的构成要素相同的要素标注相同的附图标记并省略说明。

[0147] 在该图中,信号线缆51的外皮51B和管体202、204通过管状的光扩散体形成。其中,可以沿着外皮51B的外周面设置管状的光扩散体,也可以沿着管体202、204的外周面设置管状的光扩散体。这些管状的光扩散体与上述实施方式的光扩散管93同样地朝向径向将多层纤维组层叠而构成。另外,与上述实施方式的光扩散管93相反,越靠各光扩散体的内侧的层,相当于与各光纤55A、55B之间的距离越大的层。需要说明的是,介于光扩散体的各层与各光纤55A、55B之间的层的数量越多,光扩散体的各层与各光纤55A、55B之间的距离越大。

[0148] 另外,沿着外周壁200的内周面配设管状的光扩散体118,在与光纤55A、55B相邻的位置设置光扩散体118。其中,光扩散体118可以配置在构成外周壁200的金属构件的外周侧(外皮的内周侧)。另外,可以不在外周壁200的内周面的整周上设置光扩散体118,而仅在与光纤55A、55B相邻的位置设置光扩散体118。

[0149] 该管状的光扩散体118与上述实施方式的光扩散管93同样地朝向径向将多层纤维组层叠而构成。另外,与上述实施方式的光扩散管93相同,越靠光扩散体118的外侧的层,相当于与各光纤55A、55B之间的距离越大的层。

[0150] 根据这种设置,相对于作为内窥镜11的内置物的信号线缆51、管体202、204、外周壁200,沿着各光纤55A、55B的轴向配设光扩散体,并且通过各光纤55A、55B的轴且在与轴向垂直的方向上配设包含第一层及第二层的光扩散体,从而即使在激光从光纤55A、55B泄漏的情况下,也能够通过光扩散体的光扩散来防止它们的损伤。

[0151] 需要说明的是,在本实施方式中也可以配设各光纤55A、55B的上述光扩散管93。另外,对于各光扩散体,可以采用与上述光扩散管93的各种方式相同的结构,例如,可以将与光纤55A、55B之间的距离最大的层即由光扩散体形成的外皮51B的最内周侧的层、由光扩散体形成的管体202、204的最内周侧的层、及光扩散体118的最外周侧的层设为充实的层。

[0152] 图16是表示光扩散体的第三实施方式的配置的图,且是简略地表示插入部25及通用软线27中的光扩散体的配置的横剖视图。需要说明的是,需要说明的是,对于与图7所示

的构成要素相同的要素标注相同的附图标记并省略说明。

[0153] 如该图所示,光扩散体120设置为在插入部25及通用软线27中沿着两个光纤55A、55B的轴向延伸且覆盖(包裹)两个光纤55A、55B这双方。光扩散体120从包裹光纤55A、55B的内侧的面朝向外侧的面层叠多层纤维组而构成。另外,越靠光扩散体120的外侧的层,相当于与各光纤55A、55B之间的距离越大的层。

[0154] 根据这种设置,对于作为内窥镜11的内置物的信号线缆51、管体202、204、外周壁200,沿着各光纤55A、55B的轴向配设光扩散体120,并且通过各光纤55A、55B的轴且在与轴向垂直的方向上配设包含第一层及第二层的光扩散体120,从而即使在激光从光纤55A、55B泄漏的情况下,也能够防止因光扩散体120的光扩散造成其他的内置物的损伤。

[0155] 需要说明的是,在本实施方式中,也可以在各光纤55A、55B的外周面配设上述光扩散管93。另外,对于光扩散体120能够采用与上述光扩散管93的各种方式相同的结构。

[0156] 图17是表示光扩散体的第四实施方式的配置的图,且是简略地表示插入部25及通用软线27中的光扩散体的配置的横剖视图。需要说明的是,对于与图7所示的构成要素相同的要素标注相同的附图标记并省略说明。

[0157] 如该图所示,光扩散体124包括:在插入部25及通用软线27处沿着外周壁200的内周面形成为管状的管状部124A;及从管状部124A向内侧突出且沿着各光纤55A、55B的轴向延伸的板状的分隔部124B。以管状部124A和两片分隔部124B包围各光纤55A、55B的方式配设,从而将各光纤55A、55B与其他的内置物隔离。

[0158] 管状部124A具有与图15中的光扩散体118相同的结构。

[0159] 分隔部124B朝向厚度方向层叠多层纤维组而构成。另外,越接近于与光纤55A、55B的任一方对置的各分隔部124B的面的相反侧的面的层相当于与各光纤55A、55B之间的距离越大的层。

[0160] 根据这种设置,对于作为内窥镜11的内置物的信号线缆51、管体202、204、外周壁200,沿着各光纤55A、55B的轴向配设光扩散体124,并且通过各光纤55A、55B的轴且在与轴向垂直的方向上配设包含第一层及第二层的光扩散体124,从而即使在激光从光纤55A、55B泄漏的情况下,也能够防止因光扩散体124的光扩散造成其他的内置物的损伤。

[0161] 需要说明的是,在本实施方式中,也可以在各光纤55A、55B的外周面配设上述光扩散管93。另外,对于光扩散体124,可以采用与上述光扩散管93的各种方式相同的结构。

[0162] 以上,对本发明所涉及的内窥镜装置进行了详细说明,然而本发明不限于以上的示例,在不脱离本发明的主旨的范围内,当然可以进行各种改进、变形。

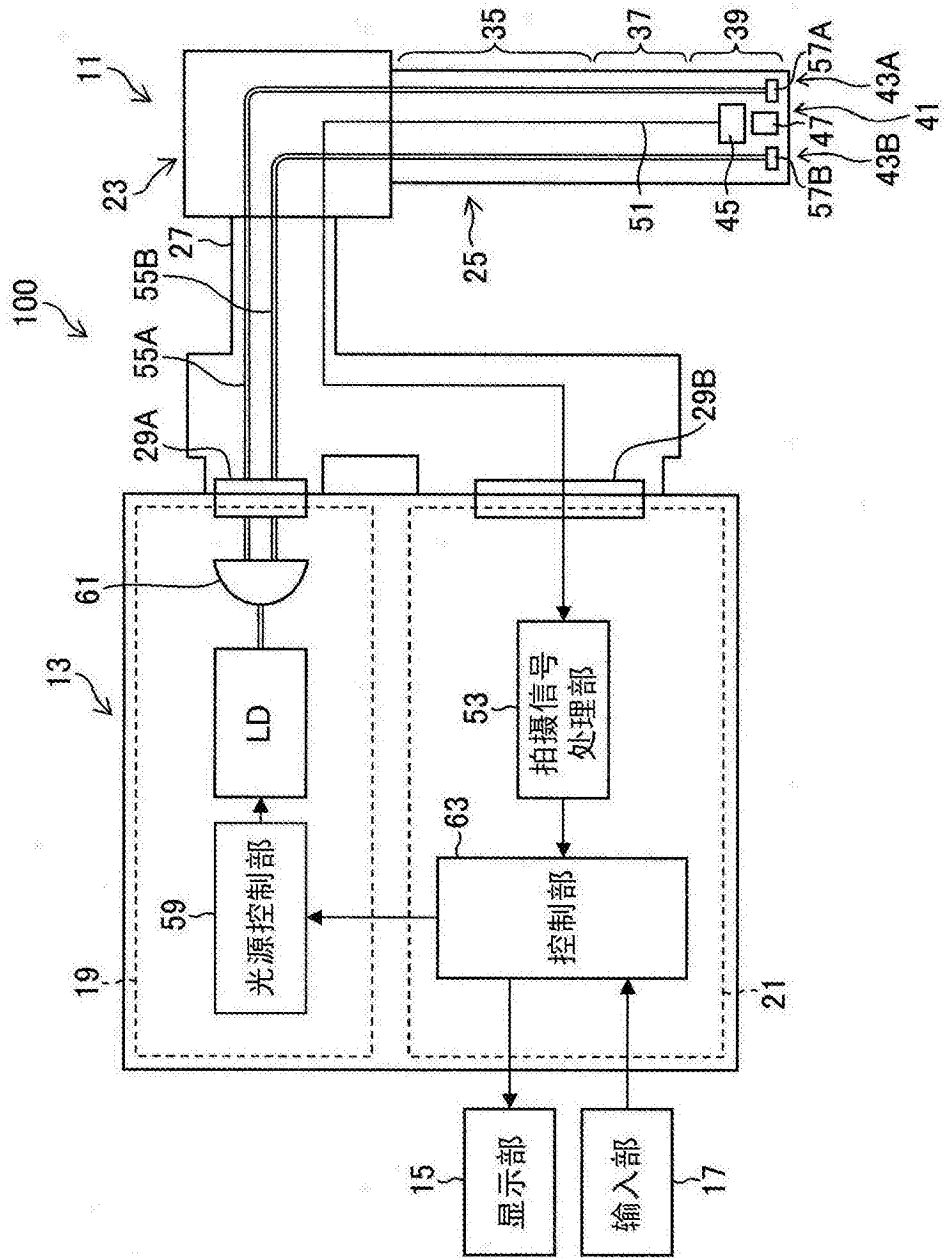


图1

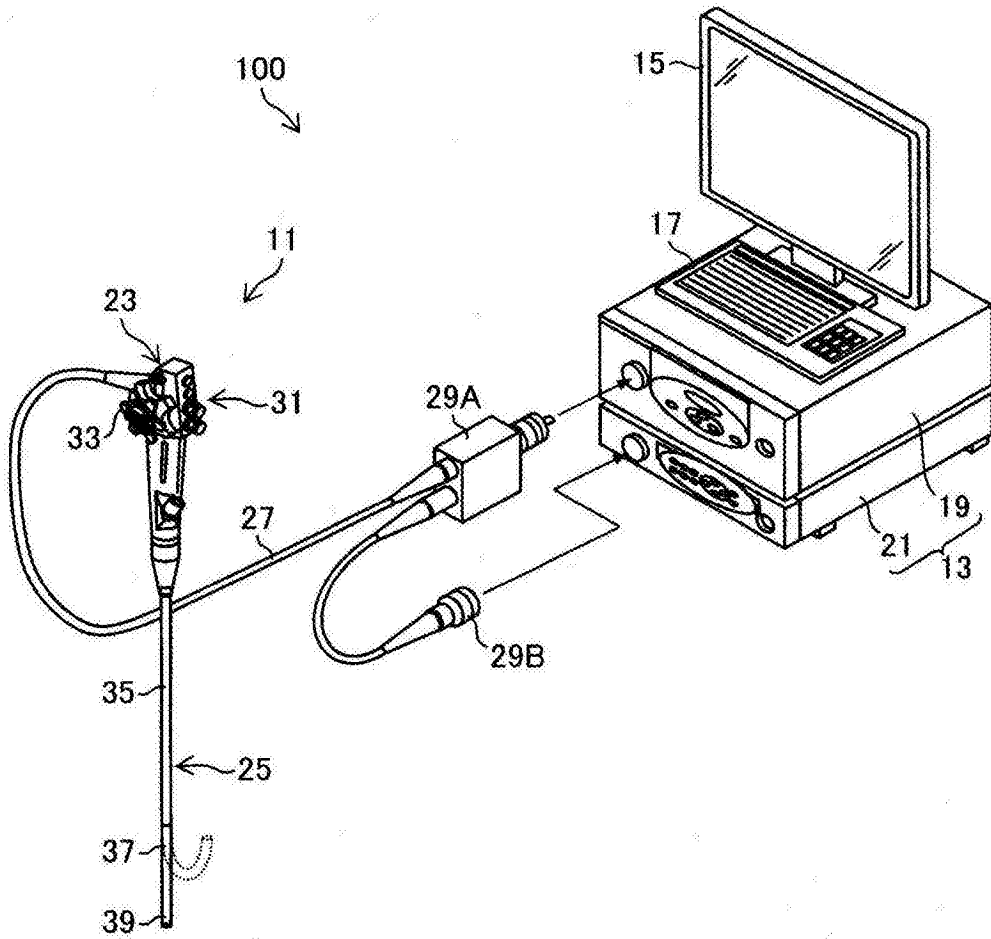


图2

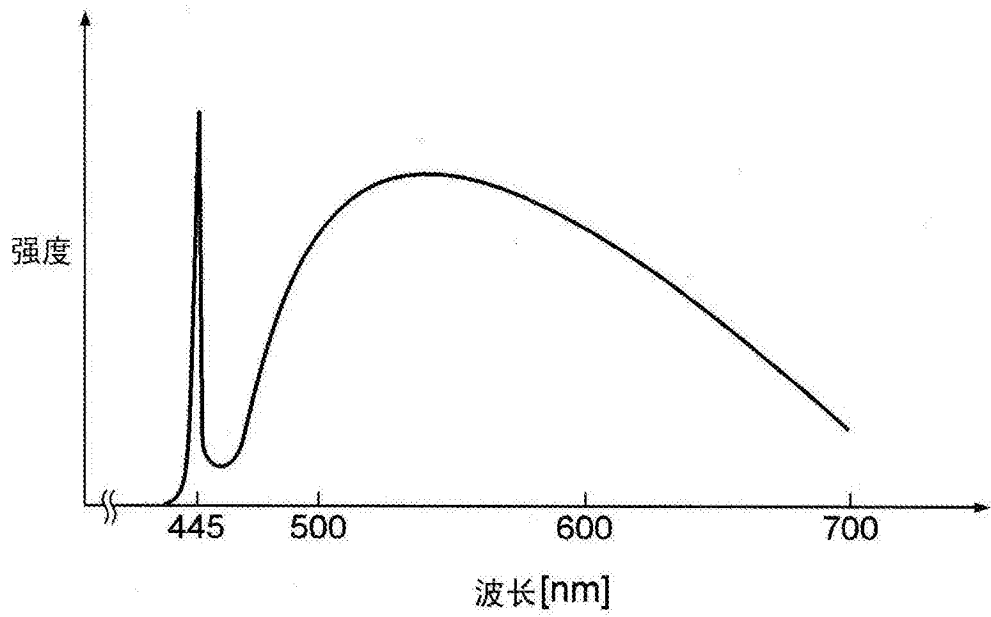


图3

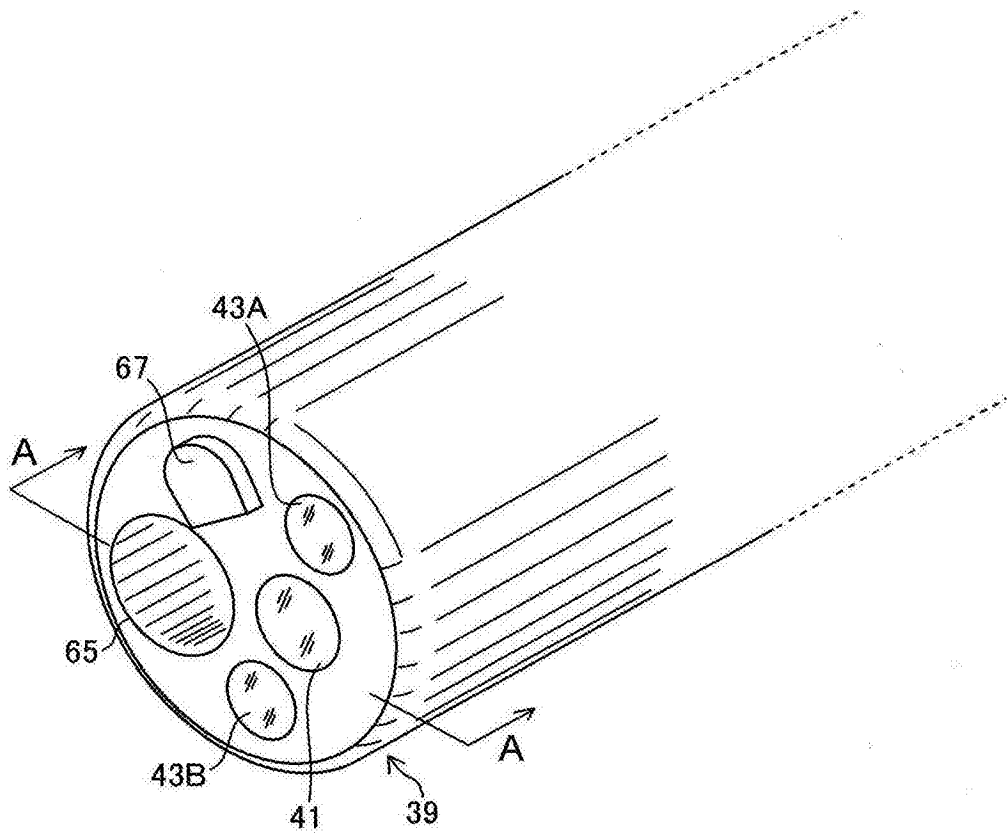


图4

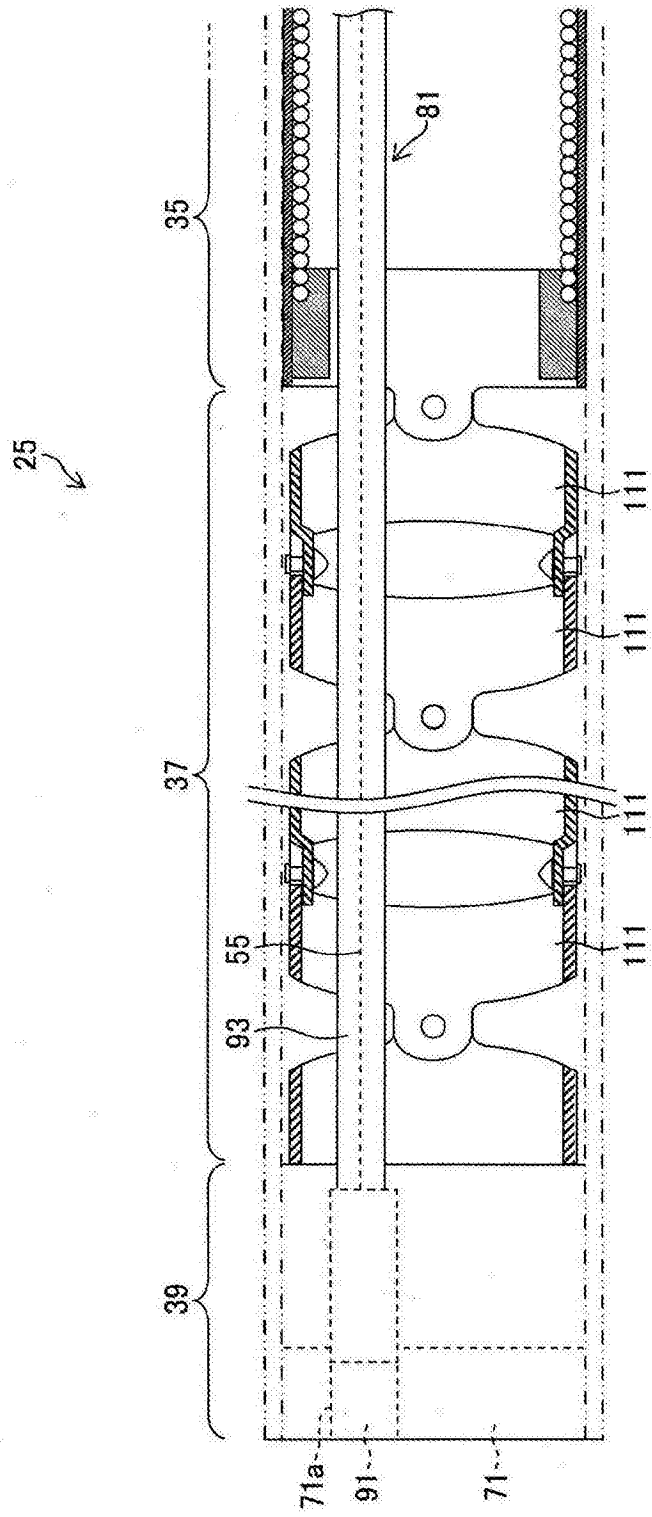


图5

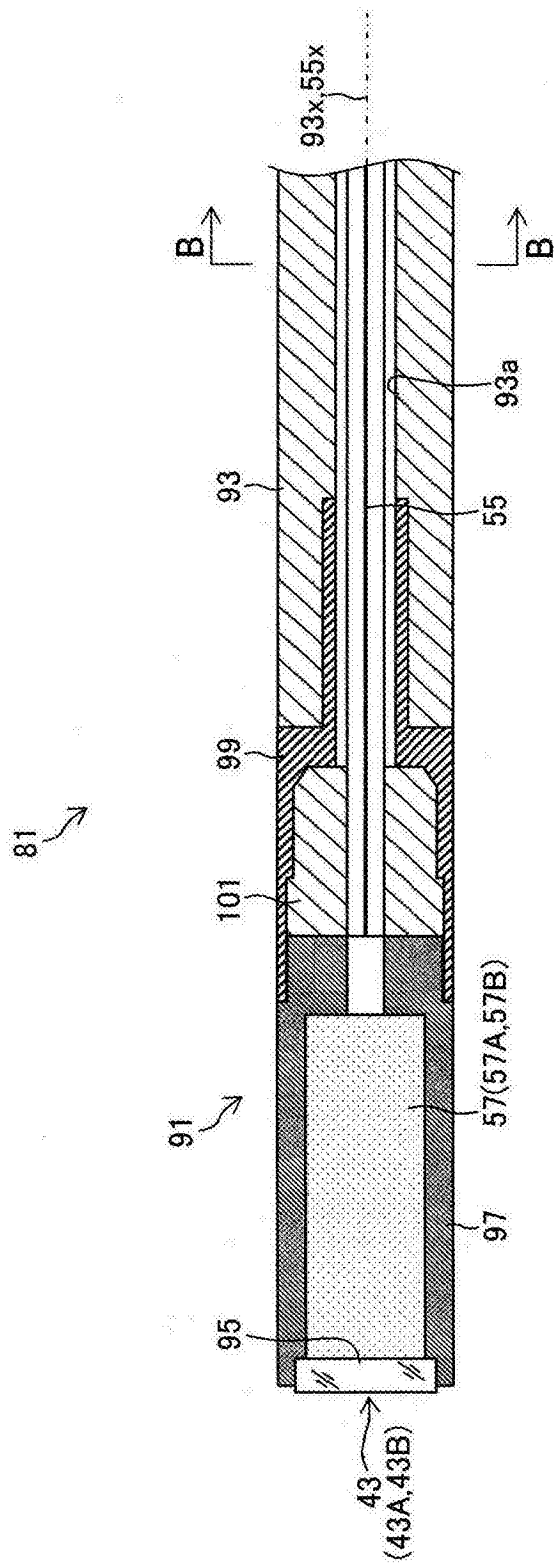


图6

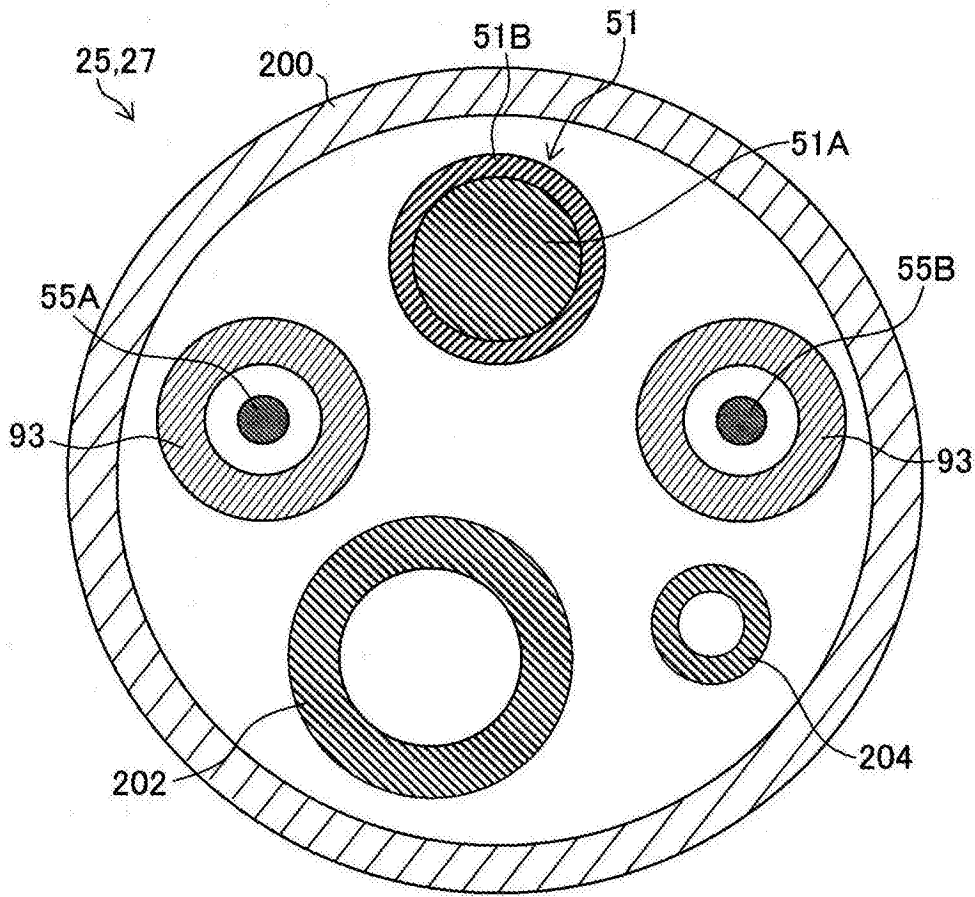


图7

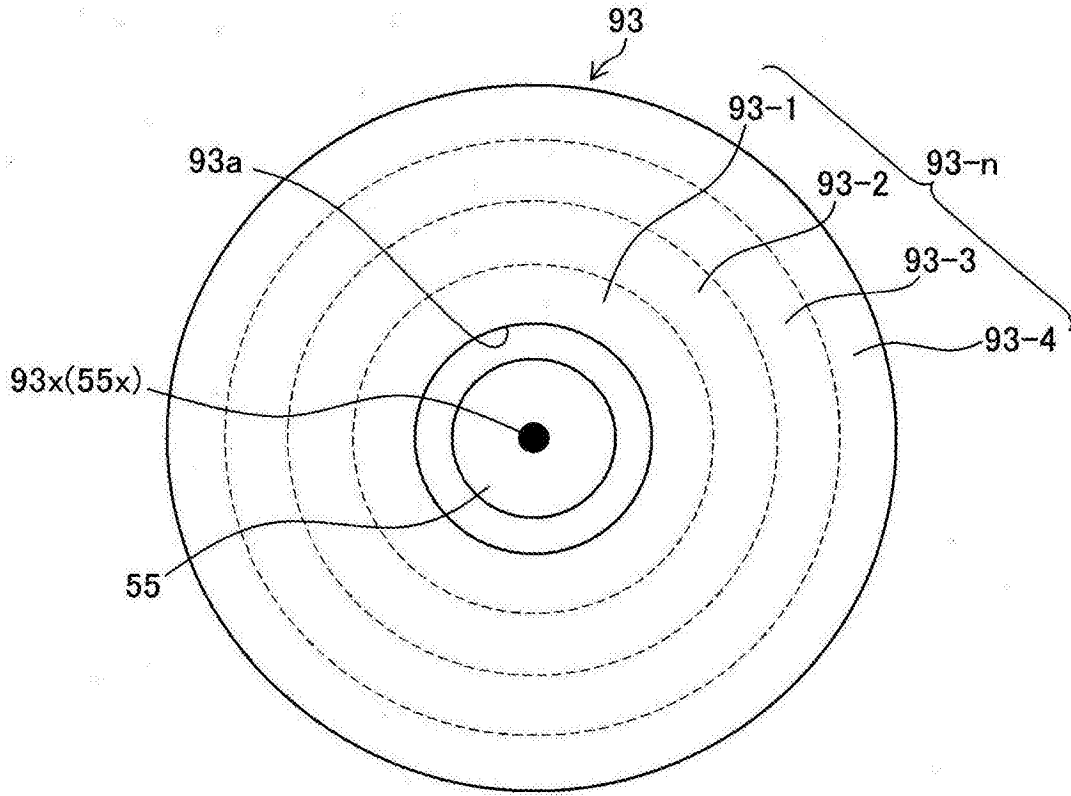


图8

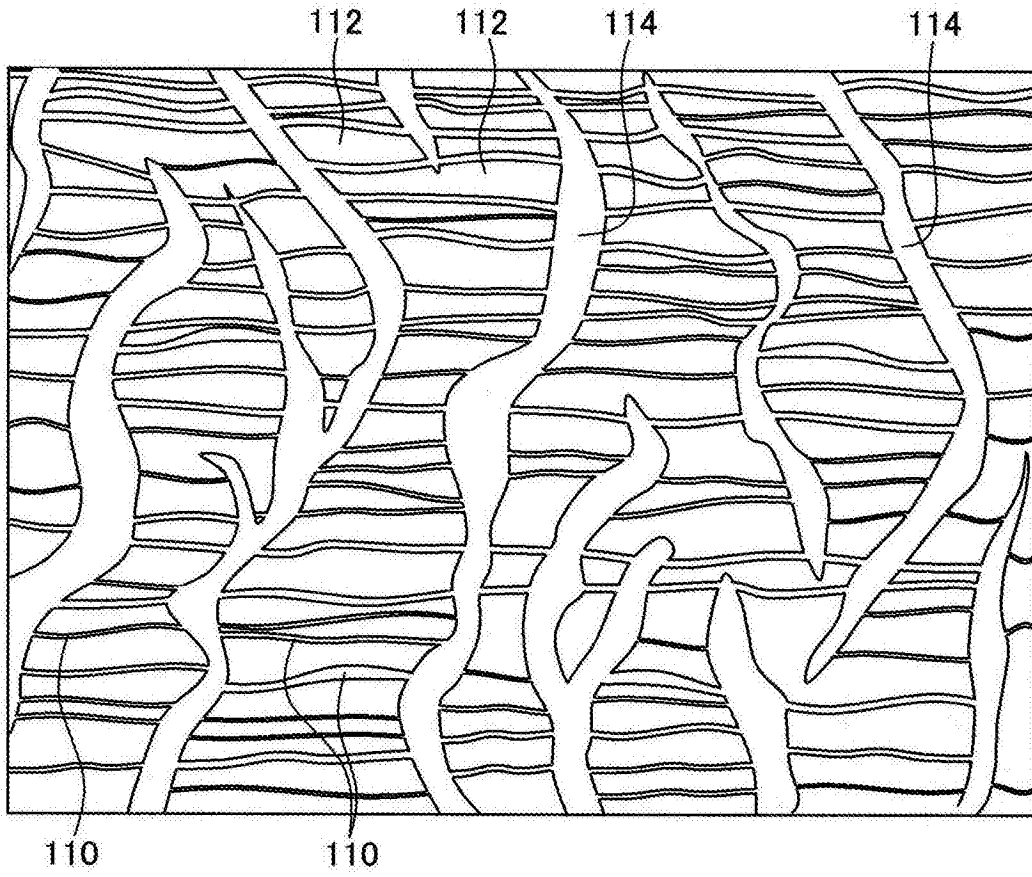
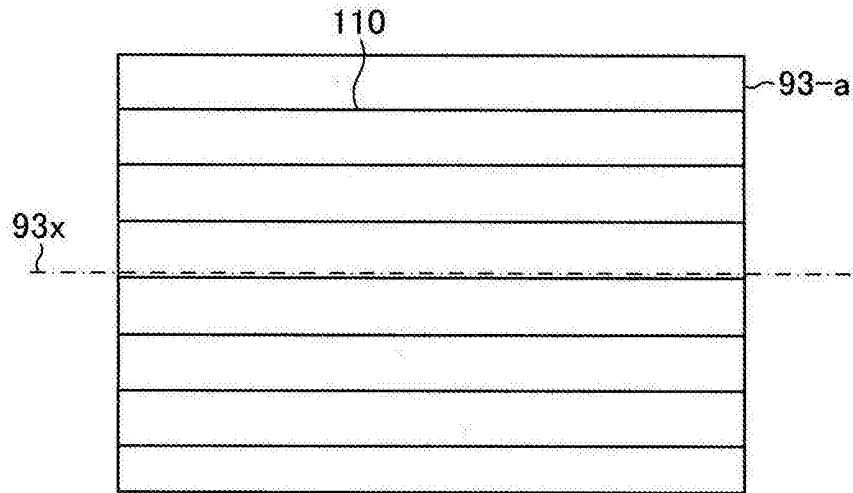


图9

(A)



(B)

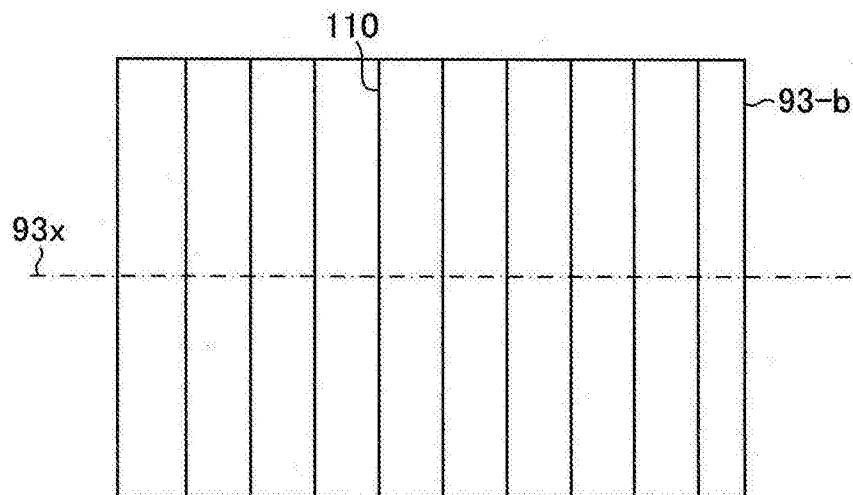


图10

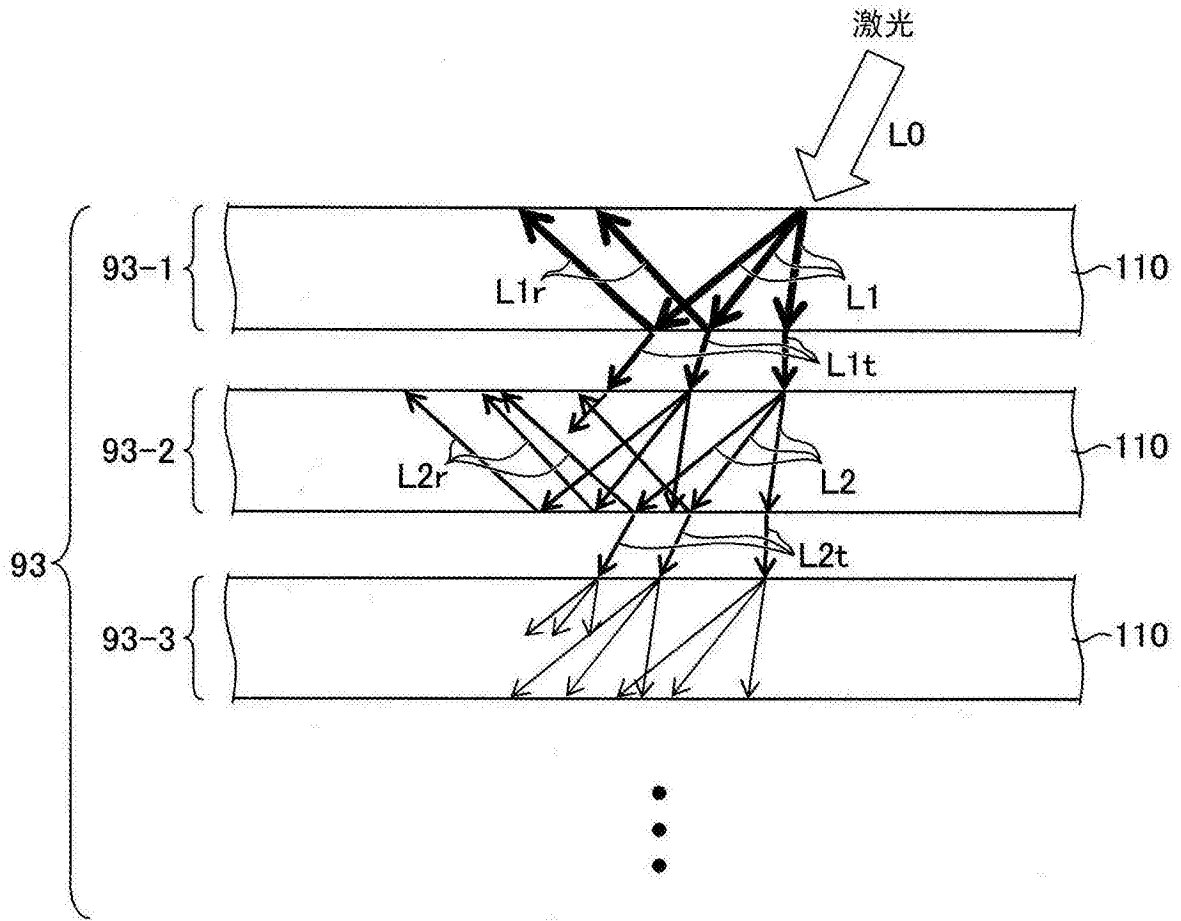
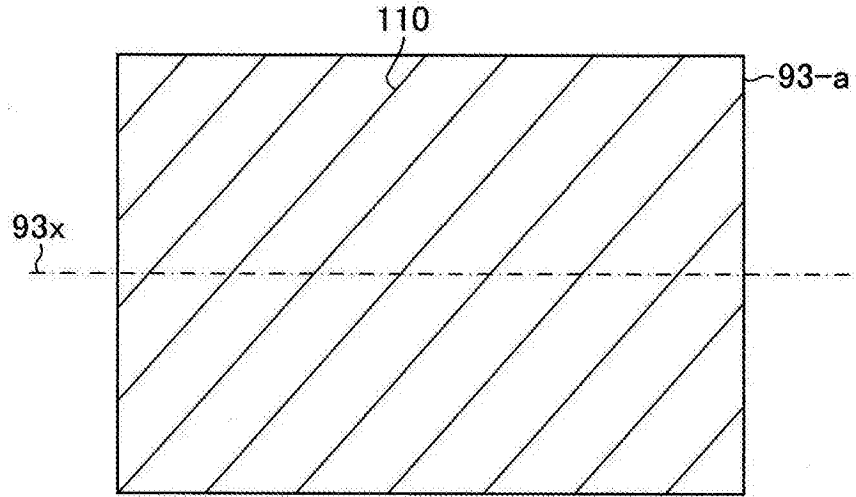


图11

(A)



(B)

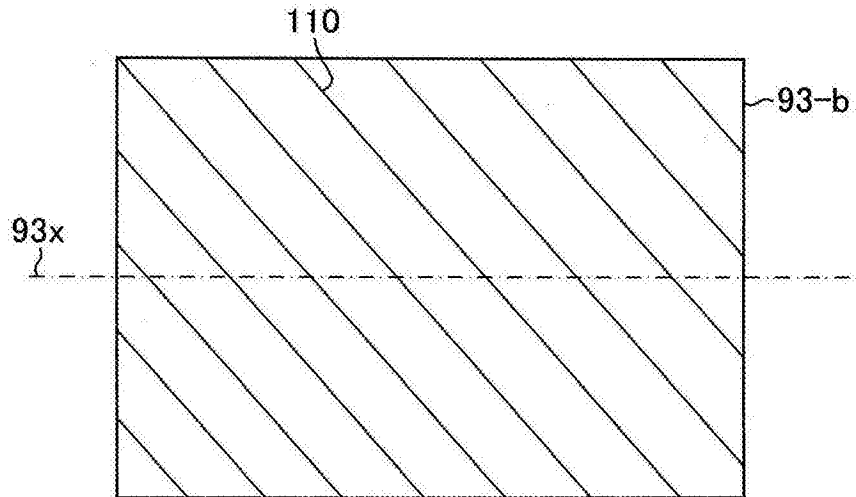
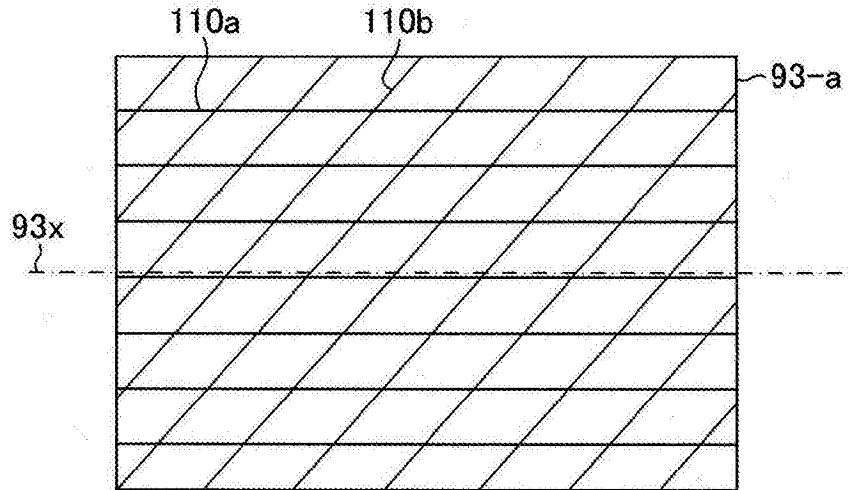


图12

(A)



(B)

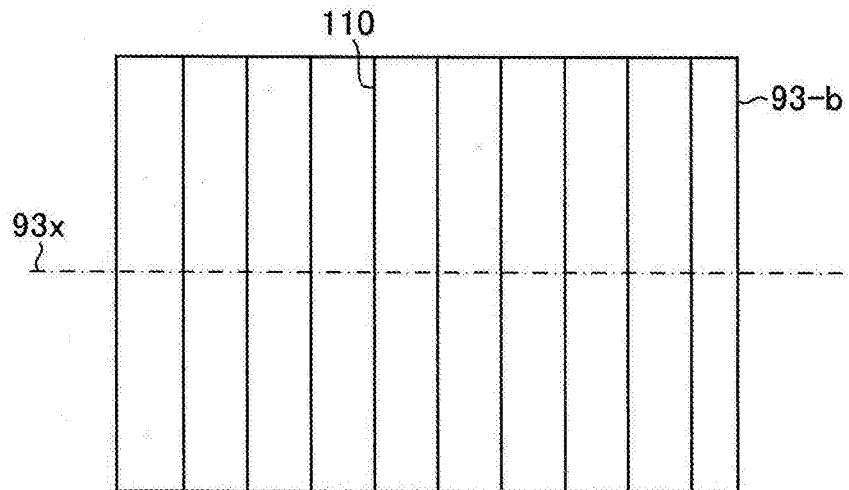
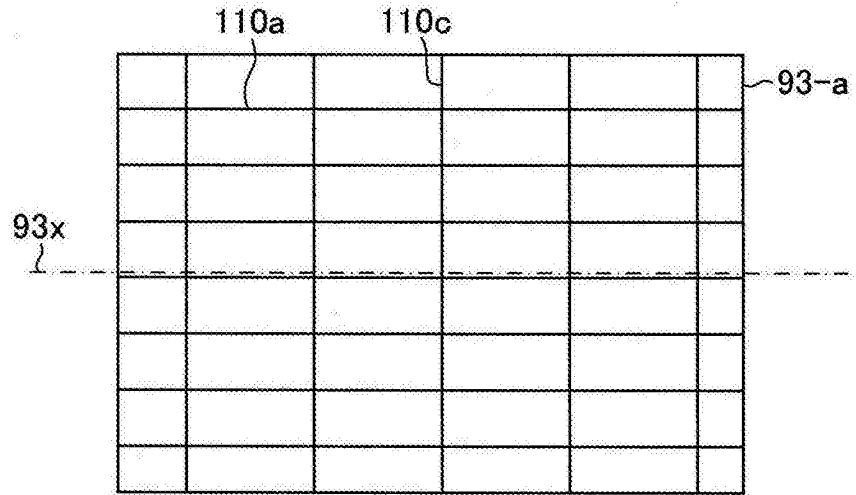


图13

(A)



(B)

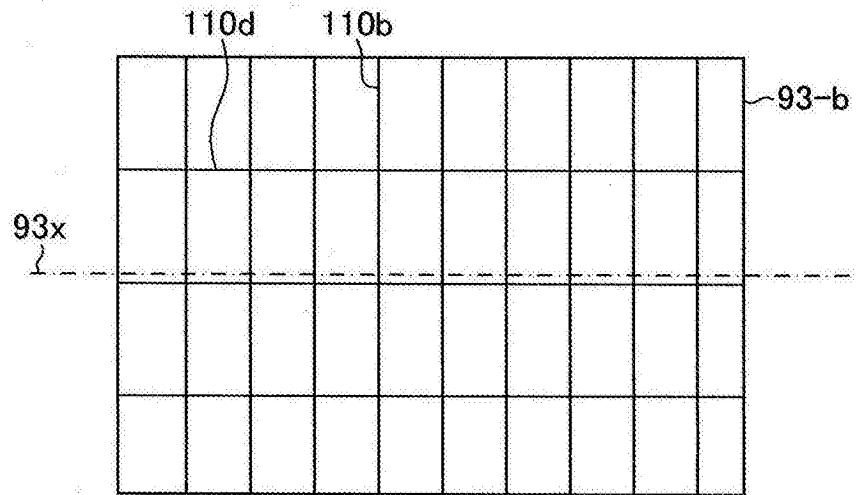


图14

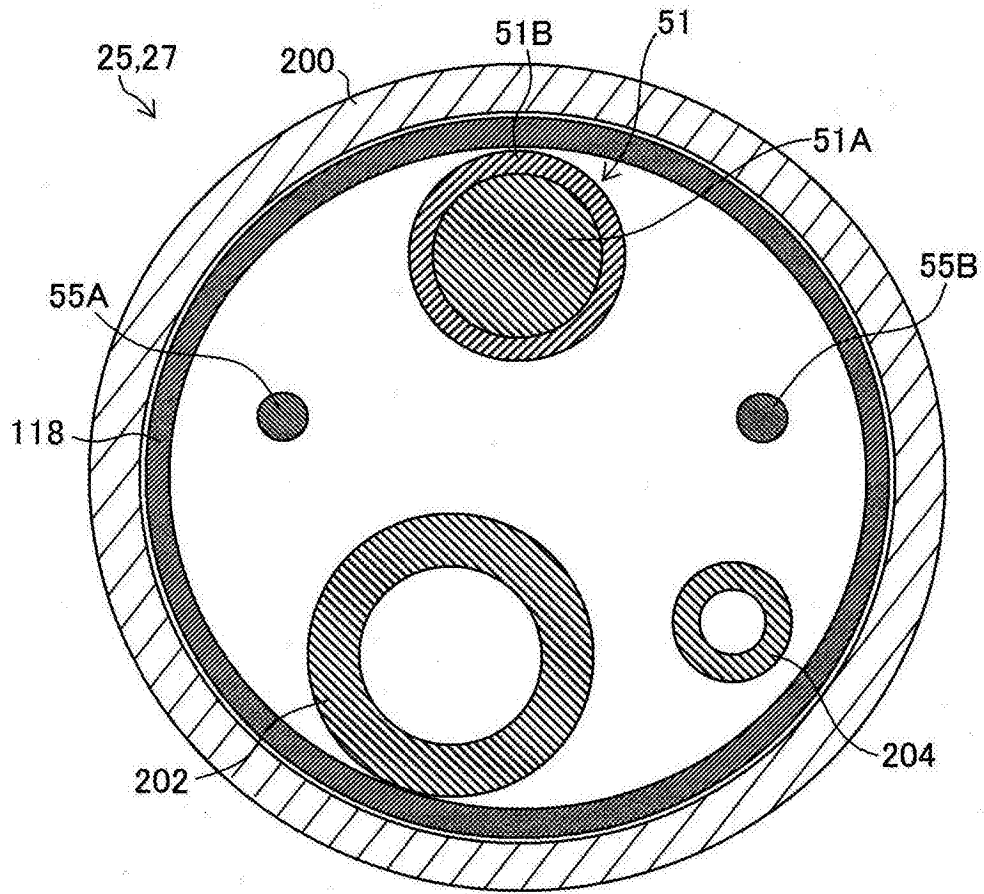


图15

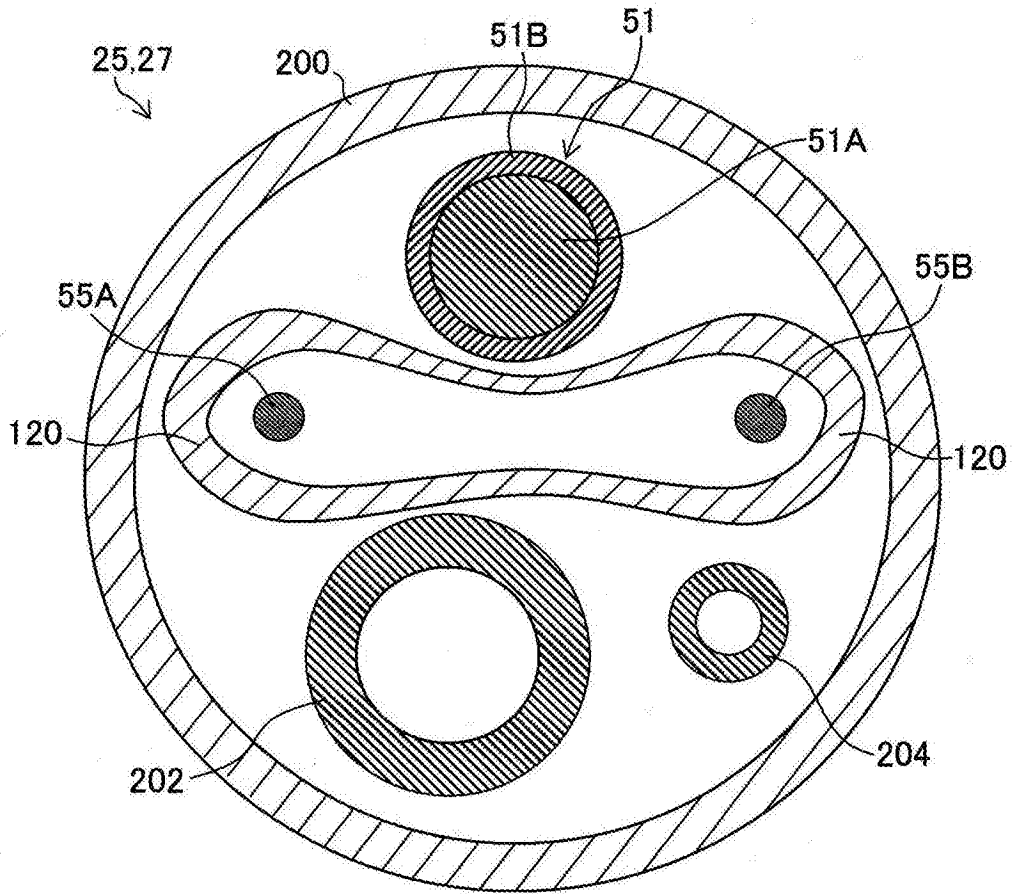


图16

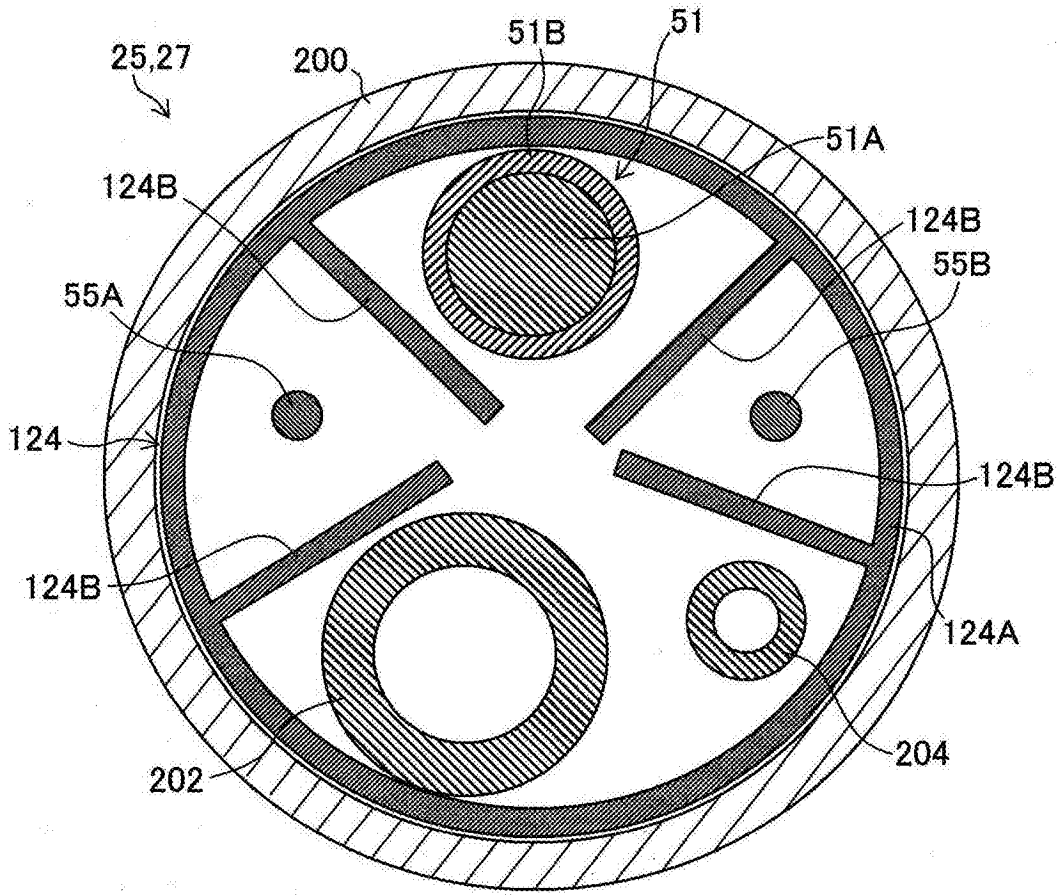


图17

专利名称(译)	内窥镜装置		
公开(公告)号	CN105310631B	公开(公告)日	2018-01-05
申请号	CN201510385983.X	申请日	2015-06-30
[标]申请(专利权)人(译)	富士胶片株式会社		
申请(专利权)人(译)	富士胶片株式会社		
当前申请(专利权)人(译)	富士胶片株式会社		
[标]发明人	小向牧人		
发明人	小向牧人		
IPC分类号	A61B1/00 A61B1/07		
代理人(译)	刘文海		
优先权	2014158110 2014-08-01 JP		
其他公开文献	CN105310631A		
外部链接	Espacenet SIPO		

摘要(译)

本发明提供一种内窥镜装置，即使在引导来自激光光源的光的导光构件发生断线的情况下，也能够防止其他的内置物的损伤，从而能够简单且廉价地进行修理。在配置于内窥镜的插入部及通用软线的内部而引导来自激光光源的光的光纤(55)的外周面上覆盖有由多层纤维组(93-n)构成的光扩散管(93)。纤维组(93-n)由通过聚四氟乙烯形成的纤维状构件构成，且具有间隙地形成。在光纤(55)断线而造成从损伤部泄漏光的情况下，通

