



(12)发明专利

(10)授权公告号 CN 103654693 B

(45)授权公告日 2016.08.17

(21)申请号 201310726841.6

书第8-67段、附图1-11.

(22)申请日 2013.12.25

JP 特开2005-160790 A,2005.06.23,说明书第8-67段、附图1-11.

(73)专利权人 武汉佑康科技有限公司

地址 430223 湖北省武汉市东湖新技术开发区大学园路长城创新科技园B座408

审查员 李燕

(72)发明人 李建兴 吴耀辉

(74)专利代理机构 武汉开元知识产权代理有限公司 42104

代理人 黄行军 艾小倩

(51)Int.Cl.

A61B 1/005(2006.01)

(56)对比文件

CN 103140158 A,2013.06.05,说明书第1,12-32,48-163段、附图1-19.

JP 特开2005-160791 A,2005.06.23,说明

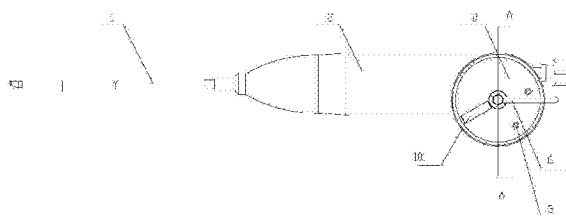
权利要求书1页 说明书3页 附图2页

(54)发明名称

用于内窥镜的改进型角度调整机构

(57)摘要

本发明提供一种用于内窥镜的改进型角度调整机构,包括角度调整钢丝、中心轴、钢丝绳转轮和锁紧机构,角度调整钢丝一端与内窥镜软鞘连接,另一端缠绕在钢丝绳转轮上,钢丝绳转轮套设在中心轴上并与其固定连接,中心轴两端位于内窥镜手柄中的定位孔中,中心轴与角度调整手柄固定连接;锁紧机构包括套设在中心轴上并与其固接的固定摩擦片,活动套设在中心轴上的且能将钢丝绳转轮压紧在固定摩擦片上的轴向压紧机构;钢丝绳转轮置于固定摩擦片和轴向压紧机构之间。本发明能够满足在手术过程中自由定位的要求,防止误操作对病人的伤害;实现角度调整手柄与软鞘弯曲角度的一致性,使软鞘在操作位能够自锁定,满足术者单手操作内窥镜的需求。



1. 一种用于内窥镜的改进型角度调整机构,包括角度调整钢丝、中心轴(8)、钢丝绳转轮(4)和锁紧机构(5),所述角度调整钢丝一端与内窥镜软鞘(1)连接,另一端缠绕在钢丝绳转轮(4)上,其特征在于:所述钢丝绳转轮(4)套设在中心轴(8)上并与其固定连接,中心轴(8)两端位于内窥镜手柄(2)中的定位孔中,所述中心轴(8)与角度调整手柄(6)固定连接;所述锁紧机构(5)包括套设在中心轴(8)上并与其固接的固定摩擦片(9),活动套设在中心轴(8)上的且能将钢丝绳转轮(4)压紧在固定摩擦片(9)上的轴向压紧机构(10);所述钢丝绳转轮(4)置于固定摩擦片(9)和轴向压紧机构(10)之间;

所述轴向压紧机构(10)包括空套在中心轴上的压紧轮(102)和与内窥镜手柄(2)内壁固接的并空套在中心轴上的固定轮(104),所述压紧轮(102)外表面为台阶面,压紧轮(102)表面的轴肩处沿轮的径向设有定位销(7);所述压紧轮(102)的轴肩插入固定轮(104)中央通孔中,所述固定轮(104)与定位销(7)侧面相接触的端面上设有凸轮面(103),所述凸轮面(103)沿固定轮(104)端面圆周方向的两端设有能容纳定位销(7)的定位槽(105)。

2. 根据权利要求1所述的用于内窥镜的改进型角度调整机构,其特征在于:所述压紧轮(102)的轴肩穿过固定轮(104)中央通孔直达内窥镜手柄(2)的外部;压紧轮(102)的轴肩位于内窥镜手柄(2)外的部分固定有锁紧手柄(101)。

3. 根据权利要求2所述的用于内窥镜的改进型角度调整机构,其特征在于:所述角度调整手柄(6)为“U”形,角度调整手柄(6)两端分别与中心轴(8)的两端连接。

4. 根据权利要求1至3中任一所述的用于内窥镜的改进型角度调整机构,其特征在于:所述内窥镜手柄(2)外壁上设有两个能限制角度调整手柄(6)转动角度的定位块(3)。

## 用于内窥镜的改进型角度调整机构

### 技术领域

[0001] 本发明涉及医疗器械,具体是指一种用于内窥镜的改进型角度调整机构。

### 背景技术

[0002] 临床医学上,采用内窥镜进行治疗是目前最常用的诊疗方式,该方式既所谓微创诊疗方式,对患者损伤较小。传统的软性内窥镜治疗需要多个医师的相互配合,软性内窥镜的诊疗效果对医师的技术和经验依赖性高。要避免反复在患者体内进行角度调整、定位,则对于软性内窥镜装置的稳定性、灵敏性就有更高要求。内窥镜装置的高安全性和高效率是满足临床诊断治疗要求的迫切需要。由于操作医师长时间的操作疲劳引起的操作失误,很可能在软性内窥镜介入人体时,软性内窥镜镜头与人体组织发生较大的挤压力,当这种挤压力超过一定阈值时,将导致软组织的破损,进而可能导致人体组织穿孔等医疗事故的发生。目前的软性内窥镜大致有两种,一种是采用角度滑块进行限位,另一种是带有锁紧机构的牵引装置,这两种内窥镜结构复杂,制造精度要求高,各零件之间装配的关联性、互动性要求高,对内窥镜其他装置的依赖程度较高,操作起来需要内窥镜整体进行配合调整,内窥镜使用效率低下。

### 发明内容

[0003] 为了克服上述背景技术的不足,本发明的目的是提供一种用于内窥镜的改进型角度调整机构,使其具有操作简单,手术安全性高的特点。

[0004] 为实现上述目的,本发明提供的用于内窥镜的改进型角度调整机构,包括角度调整钢丝、中心轴、钢丝绳转轮和锁紧机构,所述角度调整钢丝一端与内窥镜软鞘连接,另一端缠绕在钢丝绳转轮上,其特征在于:所述钢丝绳转轮套设在中心轴上并与其固定连接,中心轴两端位于内窥镜手柄中的定位孔中,所述中心轴与角度调整手柄固定连接;所述锁紧机构包括套设在中心轴上并与其固接的固定摩擦片,活动套设在中心轴上的且能将钢丝绳转轮压紧在固定摩擦片上的轴向压紧机构;所述钢丝绳转轮置于固定摩擦片和轴向压紧机构之间。

[0005] 作为优选方案,所述轴向压紧机构包括空套在中心轴上的压紧轮和与内窥镜手柄内壁固接的并空套在中心轴上的固定轮,所述压紧轮外表面为台阶面,压紧轮表面的轴肩处沿轮的径向设有定位销;所述压紧轮的轴肩插入固定轮中央通孔中,所述固定轮与定位销侧面相接触的端面上设有凸轮面,所述凸轮面沿固定轮端面圆周方向的两端设有能容纳定位销的定位槽。

[0006] 进一步地,所述压紧轮的轴肩穿过固定轮中央通孔直达内窥镜手柄的外部;压紧轮的轴肩位于内窥镜手柄外的部分固定有锁紧手柄。

[0007] 更进一步地,所述角度调整手柄为“U”形,角度调整手柄两端分别与中心轴的两端连接。

[0008] 更进一步地,所述内窥镜手柄外壁上设有两个能限制角度调整手柄转动角度的定

位块。

[0009] 本发明具有结构简单、加工装配方便的优点,尤其采用定位销和摩擦片结构实现的轴向压紧机构,能够满足在手术过程中自由定位的要求,降低手术过程中的劳动强度,防止误操作对病人的伤害;角度调整机构根据人体工程学原理设计,满足术者单手操作内窥镜的需求;轴向压紧机构通过中间传动比设计,使得角度调整手柄拨动角度与软鞘弯曲角度相一致,使术者在手术过程中能够有效地操控软鞘弯曲角度。

### 附图说明

[0010] 图1是本发明的主视结构示意图。

[0011] 图2是图1的A-A向剖面结构示意图。

[0012] 图3是本发明锁紧机构的结构示意图。

[0013] 图4是本发明的工作状态示意图。

[0014] 图5是本发明轴向压紧机构的立体结构示意图。

[0015] 图中:软鞘1,内窥镜手柄2,定位块3,钢丝绳转轮4,锁紧机构5,角度调整手柄6,定位销7,中心轴8,固定摩擦片9、轴向压紧机构10,锁紧手柄101,压紧轮102,凸轮面103,固定轮104,定位槽105。

### 具体实施方式

[0016] 以下结合附图和具体实施例对本发明作进一步地详细描述。

[0017] 如图所示的用于内窥镜的改进型角度调整机构,包括角度调整钢丝、中心轴8、钢丝绳转轮4和锁紧机构5,角度调整钢丝一端与内窥镜软鞘1连接,另一端缠绕在钢丝绳转轮4上,钢丝绳转轮4套设在中心轴8上并与其固定连接,中心轴8两端位于内窥镜手柄2中的定位孔中且能在定位孔中转动,中心轴8与角度调整手柄6固定连接;锁紧机构5包括套设在中心轴8上并与其固接的固定摩擦片9,活动套设在中心轴8上的且能将钢丝绳转轮4压紧在固定摩擦片9上的轴向压紧机构10;钢丝绳转轮4置于固定摩擦片9和轴向压紧机构10之间。

[0018] 上述轴向压紧机构10包括空套在中心轴上的压紧轮102和与内窥镜手柄2内壁固接的并空套在中心轴上的固定轮104,压紧轮102外表面为台阶面,压紧轮102表面的轴肩处(即为较小直径的台阶面)沿轮的径向设有定位销7;压紧轮102的轴肩插入固定轮104中央通孔中,固定轮104与定位销7侧面相接触的端面上设有凸轮面103,凸轮面103沿固定轮104端面圆周方向的两端设有能容纳定位销7的定位槽105。

[0019] 压紧轮102的轴肩穿过固定轮104中央通孔直达内窥镜手柄2的外部;压紧轮102的轴肩位于内窥镜手柄2外的部分固定有锁紧手柄101。角度调整手柄6为“U”形,角度调整手柄6两端分别与中心轴8的两端连接。内窥镜手柄2外壁上设有两个能限制角度调整手柄6转动角度的定位块3。

[0020] 作为一种优选的实施方式,定位块3与内窥镜手柄的定位孔的连线之间呈 $60^{\circ}$ 角,锁紧手柄101与角度调整手柄6在内窥镜手柄2外壁的另一平面呈 $120^{\circ}$ 角。

[0021] 本发明的工作原理和工作过程如下:本发明的钢丝绳转轮4、锁紧机构5和角度调整手柄6集成为一体,成为单独组件,方便安装调试。内窥镜手柄2作为骨架,钢丝绳转轮4、锁紧机构5和角度调整手柄6安装在穿过骨架的中心轴8上。锁紧机构5与钢丝绳转轮4同轴

放置,使得角度调整手柄6与软鞘1弯曲角度的相一致。锁紧机构5采用凸轮面和盘式摩擦片结构,在任意操作位驱动锁紧机构5,均可使软鞘1在该操作位的锁定,满足术者单手操作内窥镜的需求。

[0022] 关于内窥镜的其它构件及连接结构均为现有技术,在此不作具体说明。

[0023] 本发明的几种常规应用如下:

[0024] 1、在泌尿外科上的应用:可用于输尿管镜,角度调整和无级锁紧的功能可有效降低术者的手术强度,增大手术精度。用于治疗肾结石、肾囊肿、肾内肿瘤等手术。

[0025] 2、在神经外科上的应用:角度调整、无级锁紧的功能,保证手术的安全可靠。可广泛用于治疗脑积水、脑室内/旁病变、颅底外科手术、垂体瘤、动脉瘤、颅内血肿,特别是硬膜下分隔性血肿、内镜经皮椎间盘切除术、甚至可用于脑实质内肿瘤活检及小肿瘤切除,三叉神经微血管减压术及前庭神经切断术等。

[0026] 3、在妇科上的应用:可用于输卵管镜使用,也可以优化目前的宫腔镜、腹腔镜及阴道镜。用于临床上宫颈病变有癌前期或癌可疑者、防癌图片中发现有异常细胞者、随访治疗后的宫颈病变,以了解治疗效果,有无复发或新的病变出现、异常子宫出血:子宫腔内肌瘤、息肉及子宫内膜癌、异常超声声像所见、不孕症与计划生育合并症、激素替代与应用三苯氧胺所致子宫内膜的生理或特殊改变、前次IVF(体外受精)失败的患者,替代宫腔镜检查子宫内膜情况、习惯性流产、检视有无子宫腔畸形、子宫腔粘连、子宫腔内异物等检查及良性妇科肿瘤的切除、宫外孕的诊断和治疗、卵巢囊肿的疗、骨盆内粘连剥离、子宫内膜异位症烧灼治疗、输卵管结扎等治疗。

[0027] 此外,还可以运用在消化内科、胰腺外科、血管外科、呼吸科、普通外科及其他各科室。

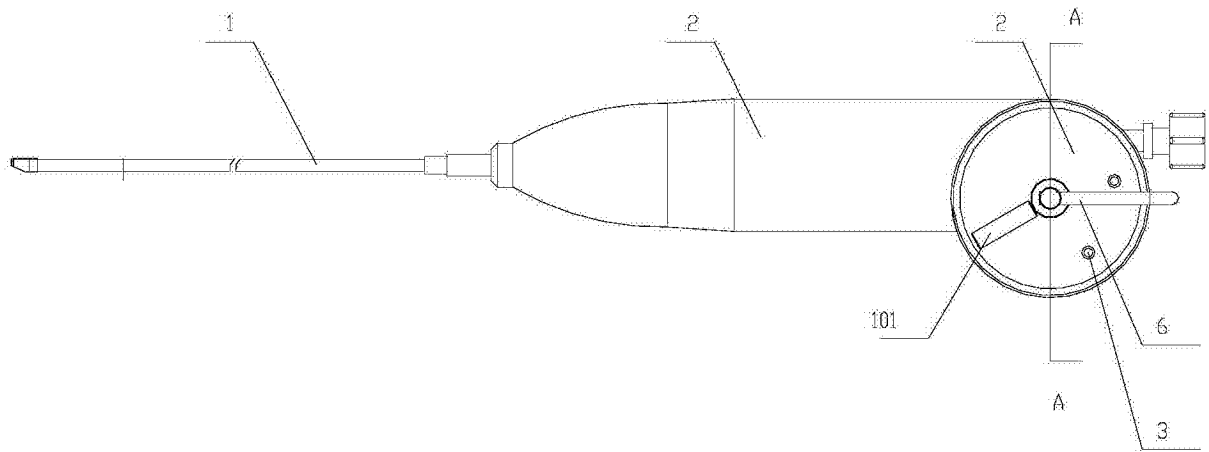


图1

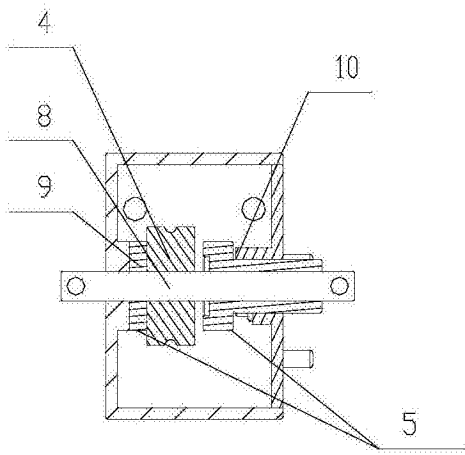


图2

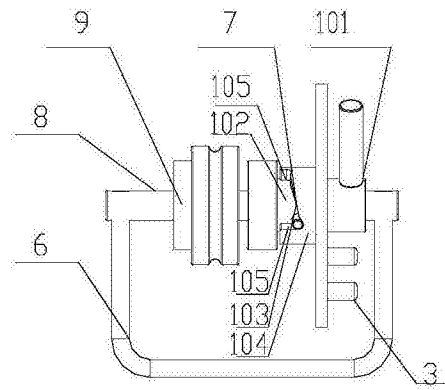


图3

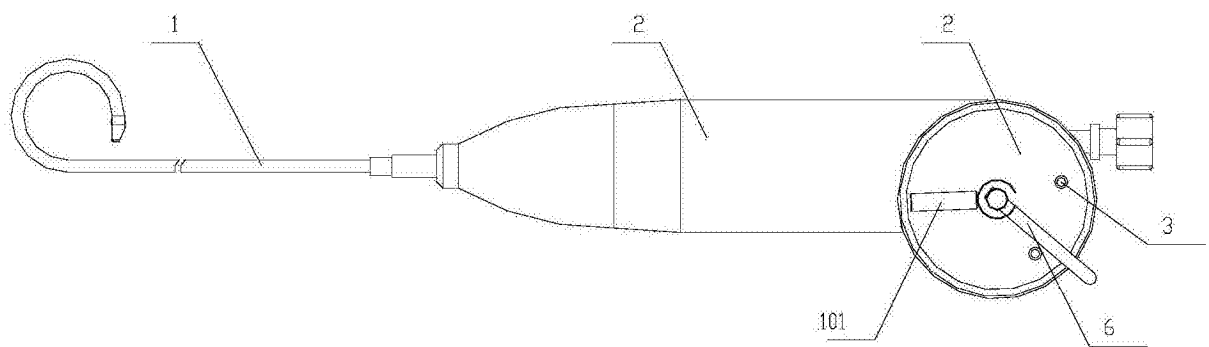


图4

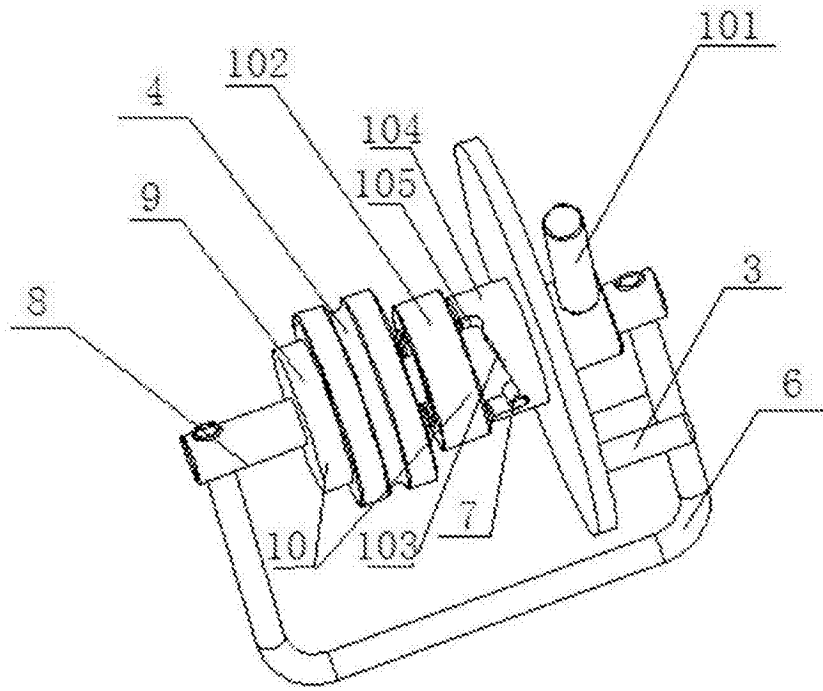


图5

专利名称(译)	用于内窥镜的改进型角度调整机构		
公开(公告)号	<a href="#">CN103654693B</a>	公开(公告)日	2016-08-17
申请号	CN201310726841.6	申请日	2013-12-25
[标]申请(专利权)人(译)	龙刚 张杰 李健		
申请(专利权)人(译)	龙刚 张杰 李健		
当前申请(专利权)人(译)	武汉佑康科技有限公司		
[标]发明人	李建兴 吴耀辉		
发明人	李建兴 吴耀辉		
IPC分类号	A61B1/005		
审查员(译)	李燕		
其他公开文献	CN103654693A		
外部链接	<a href="#">Espacenet</a> <a href="#">SIPO</a>		

摘要(译)

本发明提供一种用于内窥镜的改进型角度调整机构，包括角度调整钢丝、中心轴、钢丝绳转轮和锁紧机构，角度调整钢丝一端与内窥镜软鞘连接，另一端缠绕在钢丝绳转轮上，钢丝绳转轮套设在中心轴上并与其固定连接，中心轴两端位于内窥镜手柄中的定位孔中，中心轴与角度调整手柄固定连接；锁紧机构包括套设在中心轴上并与其固接的固定摩擦片，活动套设在中心轴上的且能将钢丝绳转轮压紧在固定摩擦片上的轴向压紧机构；钢丝绳转轮置于固定摩擦片和轴向压紧机构之间。本发明能够满足在手术过程中自由定位的要求，防止误操作对病人的伤害；实现角度调整手柄与软鞘弯曲角度的一致性，使软鞘在操作位能够自锁定，满足术者单手操作内窥镜的需求。

