

(12) 发明专利申请

(10) 申请公布号 CN 103200860 A

(43) 申请公布日 2013. 07. 10

(21) 申请号 201180039049. 2

(51) Int. Cl.

(22) 申请日 2011. 06. 23

A61B 1/32(2006. 01)

(30) 优先权数据

61/358, 548 2010. 06. 25 US

(85) PCT申请进入国家阶段日

2013. 02. 07

(86) PCT申请的申请数据

PCT/US2011/041691 2011. 06. 23

(87) PCT申请的公布数据

W02011/163520 EN 2011. 12. 29

(71) 申请人 马西耶·J·基图拉基斯

地址 美国加利福尼亚州

(72) 发明人 马西耶·J·基图拉基斯

(74) 专利代理机构 北京安信方达知识产权代理

有限公司 11262

代理人 贾媛媛 郑霞

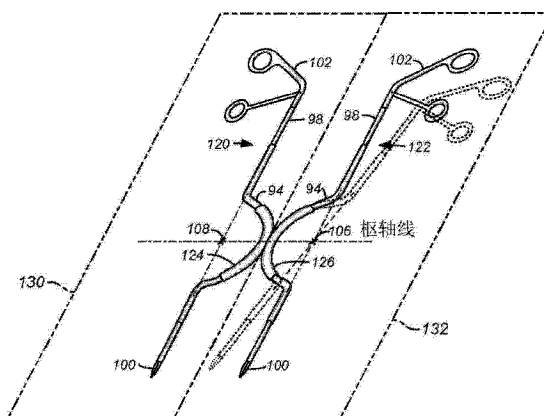
权利要求书3页 说明书10页 附图13页

(54) 发明名称

具有横向间隔开的虚拟插入点的单孔腹腔镜进入

(57) 摘要

用于进行单孔腹腔镜手术的系统包括经皮密封件和多个工具。所述工具包括基本上为刚性的管状密封件,所述管状密封件具有可移动地和可旋转地安设在套筒中的芯体。工具近端手柄控制工具远端的末端效应器。所述工具的套筒锁定在经皮密封件内,使得它们保持固定的几何关系,从而防止所述工具在腹腔镜手术期间互相干扰。



1. 一种腹腔镜工具,包括:

基本上为刚性的管状套筒,其具有 (a) 限定轴线的近端区域, (b) 中部区域,具有附接至所述近端区域并从其延伸的近端、远端以及所述近端与所述远端之间的至少一个弯曲,以及 (c) 从所述中部区域延伸的远端区域和穿过其中的中心通道;

芯体,其安设在所述套筒中,并具有从所述套筒的所述近端区域延伸的近端区段和从所述套筒的所述远端区域延伸的远端区段,其中所述芯体可相对于所述套筒旋转以及轴向延伸和缩回;

效应器,位于所述芯体的远端;以及

手柄,位于所述芯体的近端,其中所述手柄可在所述套筒内延伸、缩回和旋转所述芯体,并且通过所述芯体可操作地耦合至所述效应器。

2. 根据权利要求 1 的工具,其中所述套筒的所述近端区域的至少一部分是基本上笔直的。

3. 根据权利要求 2 的工具,其中所述套筒的整个所述近端区域是基本上笔直的。

4. 根据权利要求 2 的工具,其中所述套筒的所述远端区域的至少一部分是基本上笔直的。

5. 根据权利要求 3 的工具,其中整个所述远端部分是基本上笔直的。

6. 根据权利要求 1 的腹腔镜工具,其中所述管状套筒的所述中部区域首先弯离所述轴线,并继而朝向所述轴线弯回。

7. 根据权利要求 1 的工具,其中所述套筒的所述中部区域具有 S 形几何结构,该 S 形几何结构带有在一个方向上的近端弯曲,跟随着在相反方向上的远端弯曲。

8. 根据权利要求 7 的工具,其中所述近端弯曲具有范围从 3cm 至 12cm 的半径,并且所述远端弯曲具有范围从 3cm 至 12cm 的半径。

9. 根据权利要求 1 的工具,其中所述管状套筒的所述中部区域具有 C 形几何结构。

10. 根据权利要求 9 的工具,其中所述管状套筒的所述近端区域和所述远端区域从所述中部区域沿单线同轴延伸。

11. 根据权利要求 9 的工具,其中所述管状套筒的所述近端区域和所述远端区域从所述中部区域沿间隔开的平行线延伸。

12. 根据权利要求 7 的工具,其中所述套筒具有范围从 18cm 至 35cm 的长度,所述近端区域具有范围从 4cm 至 12cm 的长度,所述中部区域具有范围从 10cm 至 20cm 的长度,并且所述远端区域具有范围从 4cm 至 12cm 的长度。

13. 根据权利要求 1 的工具,其中所述效应器包括可机械位移的组件。

14. 根据权利要求 13 的工具,其中所述效应器包括钳。

15. 根据权利要求 13 的工具,还包括驱动缆线,该驱动缆线在近端处耦合至所述手柄,穿过所述芯体的中心通道,并在远端处耦合至所述可机械位移的组件。

16. 根据权利要求 15 的工具,其中所述驱动缆线包括鲍登缆线。

17. 根据权利要求 16 的工具,其中所述手柄包括与所述鲍登缆线耦合的扳柄。

18. 根据权利要求 15 的工具,其中所述芯体包括管状主体,该管状主体被接纳在所述管状套筒的所述中心通道内,其中安设在所述套筒内的所述主体的至少一个中心区段是柔性的,以允许所述主体在所述套筒的所述中部区域的所述弯曲内推进和缩回。

19. 根据权利要求 18 的工具,其中所述芯体的所述近端区段和所述远端区段基本上是刚性的。

20. 根据权利要求 19 的工具,其中所述中心区段包括嵌套元件,所述嵌套元件是耦合的,以便传递扭矩但允许弯曲。

21. 根据权利要求 20 的工具,其中所述缆线穿过所述嵌套元件中的对准的开口。

22. 根据权利要求 1 的工具,其中所述效应器包括电极,所述电极连接至穿过所述芯体的中心通道的电导体。

23. 根据权利要求 1 的工具,还包括耦合管,所述耦合管可滑动地安设在所述刚性管状套筒的所述中部区域的所述弯曲上。

24. 根据权利要求 23 的工具,其中所述中部区域具有 C 形弯曲,并且所述耦合管具有相似但更短的弯曲,从而使所述套筒可在所述管内滑动。

25. 根据权利要求 23 的工具,其中所述管具有枢转耦合器,所述枢转耦合器可以可拆卸地附接至另一耦合管上的另一枢转耦合器。

26. 一种腹腔镜系统,包括:

第一工具,其具有近端手柄节段、中部节段和远端效应器节段;

第二工具,其具有近端手柄节段、中部节段和远端效应器节段;以及

经皮密封件,其具有用于可拆卸地接纳所述第一工具的第一管和用于接纳所述第二工具的第二管;

其中所述管可耦合以便将所述第一工具和所述第二工具保持在预定的相对定向之中,并且其中所述手柄可用于在所述工具留在所述密封件中的同时平移和旋转所述远端效应器节段。

27. 根据权利要求 26 的系统,其中所述经皮密封件适合置于脐部之中。

28. 根据权利要求 27 的系统,其中所述经皮密封件包括聚合物块,所述聚合物块具有用于可拆卸地接纳所述第一工具和所述第二工具的通道。

29. 根据权利要求 26 的系统,还包括单个的锁定器,所述锁定器用于将每个工具紧固在所述接纳管中。

30. 根据权利要求 26 的系统,其中所述工具在所述管内可自由滑动和旋转。

31. 根据权利要求 26 的系统,其中所述管互相固定地耦合。

32. 根据权利要求 26 的系统,其中每个工具包括:

基本上为刚性的管状套筒,其具有限定轴线的近端区域、从首先弯曲远离所述轴线并继而朝向所述轴线弯折回的所述中部区域延伸的中部区域、从所述中部区域延伸的远端区域以及从其穿过的中心通道;

芯体,其安设在所述套筒中,并且具有从所述套筒的所述近端区域延伸的近端区段和从所述套筒的所述远端区域延伸的远端区段,其中所述芯体可相对于所述套筒旋转以及轴向延伸和缩回;

效应器,位于所述芯体的所述远端;以及

手柄,位于所述芯体的所述近端,其中所述手柄可延伸、缩回和旋转所述芯体,并且通过所述芯体可操作地耦合至所述效应器。

33. 根据权利要求 26 的系统,其中所述管可相互枢转附接以允许所述工具绕水平轴相

对于彼此枢转。

34. 根据权利要求 33 的系统,其中所述经皮密封件包括第一半圆形管和第二半圆形管,所述第一半圆形管和第二半圆形管分别可滑动地接纳所述第一工具和所述第二工具所述套筒的相似半圆形中部区域,从而允许所述工具犹如它们是穿过所述半圆的横向间隔开的中心处虚拟插入点的笔直工具那样得到操纵。

35. 一种经皮密封件,包括:

弹性体密封件主体,其适合定位在经皮穿透中;和

轴向延伸通过所述弹性体密封件主体的至少一个第一可塑形管,所述第一管具有中心通道,该中心通道用于可拆卸地接纳具有非直线几何结构的腹腔镜工具。

36. 根据权利要求 35 的经皮密封件,还包括轴向延伸通过所述弹性体密封件主体的第二可塑形管,所述第二可塑形管具有中心通道,该中心通道用于可拆卸地接纳腹腔镜工具,其中所述第一可塑形管和所述第二可塑形管在沿它们的长度的一个位置处相互固定地附接。

37. 根据权利要求 36 的经皮密封件,其中所述第一可塑形管和所述第二可塑形管中的每一个包括锁定器,该锁定器用于将腹腔镜工具轴向紧固在相应的管内。

38. 根据权利要求 36 的经皮密封件,其中每个可塑形管包含光滑聚合物。

39. 根据权利要求 36 的经皮密封件,其中每个可塑形管包括沿着轴线外围的开口以允许在单一平面中的优先弯曲。

40. 根据权利要求 36 的经皮密封件,其中所述第一可塑形管和所述第二可塑形管在与所述开口的轴线外围相对的位置处附接,从而使两个管都优先在相同的平面中弯曲。

具有横向间隔开的虚拟插入点的单孔腹腔镜进入

相关申请的交叉引用

[0001] 本申请要求提交于 2010 年 6 月 25 日的临时申请号 61/358,548 的权益,其完整公开内容以引用方式并入本文。

发明背景

[0002] 1. 发明领域本发明总体上涉及医疗系统、工具和方法。更具体地,本发明涉及用于单孔腹腔镜进入,通常用于通过脐部或切口进入的系统 and 工具。

[0003] 近年来,许多在腹腔中进行的开放式外科手术已由微创手术所取代,所述微创手术使用被称为腹腔镜的内窥镜,通过几个非常小的切口进行,所述腹腔镜通过所述切口中的一个插入。其他切口用于引入外科工具,并且使腹腔膨胀以便创造出用以进行外科手术的空间。此类手术通常被称为“腹腔镜术”,可用于胆囊切除术、疝修补术、子宫切除术、阑尾切除术、胃底折叠术和其他手术。类似的内窥镜手术、胸腔镜手术和其他手术在不经膨胀的其他体腔中进行。

[0004] 虽然相比于可能需要穿过腹壁的几英寸或更长切口的开放式外科手术已取得巨大进步,但此类腹腔镜手术仍需要通过几个单独部位中的肌肉或筋膜的切口。对患者而言,每个切口都可增大感染、出血套管针部位疝、术后疼痛增加、有损美观效果以及其他不良事件的风险。

[0005] 作为对此类腹腔镜手术的改进,已经提出了在其中通过脐部(患者的肚脐)插入单一进入孔的“单孔”腹腔镜术。仅通过脐部的进入由于提供出色的美观效果因而是有利的。然而,通过单孔引入外科手术所必需的腹腔镜和所有其他工具使手术操作更加困难。特别是,常规腹腔镜工具(通常为笔直的)的使用使得难以同时用两个或更多个工具接近治疗组织中的单一目标区域。

[0006] 因此,提供用于通过单孔的腹腔镜进入以进行微创外科手术的改进系统和工具将会是有益的。如果工具和其他系统组件能够使进入目标部位更容易并且降低手术进行过程中工具互相干扰的可能性,则尤其令人期望。特别是,此类工具和系统还应允许医师以类似于使用更为常规的多孔腹腔镜术进行手术的方式,在观察视屏显示器上的手术的同时直观地操纵工具。下文所描述的发明将满足这些目标中的至少一些目标。

[0007] 2. 背景领域描述美国专利公开 2007/0299387 描述了用于通过单孔进行微创外科手术的 system,其中多个套管集成在单一构架中。美国专利号 5,395,367 描述了具有从其穿过的几个工具的单一腹腔镜套管。美国专利号 6,454,783 描述了具有接纳弯曲的或 S 形工具的弯曲套管的单孔进入系统。感兴趣的其他专利和出版物包括 US7,297,142 ; US7,147,650 ;US7,090,683 ;US5,624,379 ;US5,441,042 ;US5,386,818 ;US5,380,338 ; 和 US4,867,404。在“Instructions for Use-SPIDER Surgical Platform”(版权 2009)中描述了以商标名 Spider™ 销售的,由 TransEaterix, Inc., Durham, NC27713 制造的市售单孔腹腔镜进入系统。

发明内容

[0008] 本发明提供用于通过单孔——通常为穿过脐部放置的单孔,进行腹腔镜手术和其他微创外科手术的系统和工具。所述工具和系统对于进行腹腔镜胆囊切除术将特别有用,但也适合于进行其他手术,诸如疝修补术、子宫切除术、结肠切除术、阑尾切除术、胃底折叠术等,并且适合用于胸腔镜手术和腹膜外手术。所述工具和系统经设计和优化以使得在此类微创手术进行期间单个工具互相干扰的可能性最小化。具体而言,单个工具将耦合起来以具有相对于彼此(但不一定相对于进入孔)的有限移动,并且远端效应器将会是可相对于工具的固定部分操纵的。所述耦合将阻止插入的器械相对于彼此的任何旋转,同时允许它们在垂直于器械的平面内的任何方向上可自由移动。所述远端效应器通常将可相对于所述工具的固定部分旋转和平移(可推进和可缩回)。所述工具的耦合部分通常包括限定几何结构的套筒,该几何结构允许所述工具在外科手术进行期间有效地接近外科手术部位,同时使存在的多个工具相互干扰的可能性最小化。此外,套筒可以弯曲,使得每个套筒的中部区域横向偏离套筒的远端区域和/或近端区域,以便使相邻工具在近端区域和/或远端区域保持间隔开的同时它们的中部区域聚拢穿过单一腹腔镜密封件,从而创造出横向间隔开的虚拟插入点,即,可以如同所述工具穿过横向间隔开的多个进入孔那样对它们进行操纵。此类工具可包括各种用于促动所述效应器的机构,例如张开和闭合诸如剪刀、抓钳、夹钳、镊子、电极等钳状工具。在其他情况下,所述工具可以是静态的而无需除推进、回缩和旋转之外的操纵,例如,其可以是牵开器、勾、针、电极等。

[0009] 在本发明的第一方面,一种腹腔镜工具包括管状套筒、安设在所述套筒的中心通道内的芯体、位于所述芯体远端的效应器和位于所述芯体近端的手柄。所述管状套筒基本上为刚性,并且将会限定工具的几何结构,所述几何结构提供对外科手术目标部位的可及性以及与同时用来进入相同部位的其他工具的间隙。所述套筒具有限定轴线的近端区域、从所述近端区域延伸的中部区域,以及从所述中部区域延伸的远端区域。中部区域具有衔接至近端区域并从近端区域延伸的近端、远端和所述近端与远端之间的至少一个弯曲。在第一示例性实施方式中,中部区域将会首先弯离所述轴线(由近端区域限定),并继而朝向该轴线弯回。远端区域将在由中部区域所限定的朝向轴线的方向上延伸。这样的S形几何结构将会允许载有手柄的工具的近端区域偏离由进入孔限定的中心轴,而载有效应器或手术工具的工具的远端区域将会朝向通常与期望的外科手术部位对准的中心线延伸。在第二示例性实施方式中,中部区域将会具有C形几何结构,伴有基本上同轴或基本上平行的近端区域和远端区域。具有C形中部区域及同轴对准、横向偏移的近端区域和远端区域的工具对提供横向间隔开的虚拟插入点的系统特别有用。具有U形几何结构的工具也将得到使用。

[0010] 所述芯体将被设计成既传递扭矩(其中手柄绕工具轴线的旋转将在套筒保持固定的同时在远端中造成相对于轴线的相似旋转),又足够柔韧以便通过管状套筒的非直线中部区域。多种芯体构造是合适的,通常具有由中部区段联结起来的总体上为刚性的近端区段和远端区段,所述中部区段是柔性的,但又具有足够的扭转硬度从而能够传递扭矩。所述柔性中部区段可具有多种特定构造,比如周向加强的聚合物管、反向缠绕的螺旋管或其他已知的可扭转的管。在所示的实施方式中,中部区段将会包括多个嵌套元件,所述嵌套元件允许(在至少一个方向上,但可选地在不止一个方向上)弯曲,同时无论弯曲程度如何均允许传递扭矩。

[0011] 当效应器为机械主动式时,例如包括可张开和可闭合的钳状结构时,所述效应器将耦合至手柄以允许致动。例如,手柄可包括扳柄或杠杆机构,所述扳柄或杠杆机构通过诸如鲍登缆线(Bowden cable)之类的缆线和拉线组装件联结至所述效应器,所述缆线和拉线组装件能够在符合腹腔镜工具的非直线几何结构并且向其所位于和穿过的芯体施加很小的力或不施加力的同时,向效应器传递促动力。在其中效应器为被动式(非机械主动式)的其他情况下,所述效应器可通过芯体本身耦合至手柄。在所述效应器为电力主动式的情况下,可在手柄与效应器之间提供电缆以提供必要的功率。

[0012] 在所示实施方式中,套筒的近端区域的至少一部分将会是基本上笔直的,通常整个区域都是笔直的。通常远端区域的至少一部分也将会是笔直的,其中示例性实施方式包括全都是基本上笔直的近端区域和远端区域。所述近端区域和远端区域经常将会位于大体上平行的线上(在一些情况下共线,位于相同的线上),但这样的平行构造并不是必要的。可选地,所述近端区域和远端区域可套叠起来以改变工具的“可及范围”或延伸长度。

[0013] 此外,在所示实施方式之一中,套筒的中部区域具有S形几何结构,其具有在一个方向上的近端弯曲,跟随着在相反方向上的远端弯曲。在其他所示实施方式中,中部区域具有C形几何结构,其通常以恒定半径弯曲并对向约 180° 的弧。所述套筒通常将具有范围从约18cm至35cm、通常从18cm至25cm的长度,其中近端区域具有范围从4cm至12cm、通常从5cm至10cm的长度,中部区域具有范围从10cm至20cm、通常从12cm至16cm的长度,并且远端区域具有范围从4cm至12cm、通常从5cm至10cm的长度。所述近端弯曲通常将具有范围从约3cm至12cm、通常从5cm至7cm的半径,所述远端弯曲通常将具有范围从3cm至12cm、通常从5cm至7cm的半径。所述工具的外径通常将在维持必要的机械强度和将远端效应器与手柄相耦合的能力的同时尽可能小。所述工具的直径通常将在从2mm至10mm,更通常地从4mm至6mm的范围内。

[0014] 在本发明的另一方面,一种腹腔镜系统包括第一工具、第二工具和经皮密封件,所述经皮密封件具有可拆卸地接纳所述第一工具和第二工具的第一耦合管和第二耦合管,并且可选地具有用于接纳腹腔镜和附加工具的附加的管或孔。工具通常各自具有近端手柄节段、中部节段和远端效应器节段。所述管将适合维持所述工具的中部节段处于耦合关系,所述中部节段通常相对于彼此(并且可选地相对于附加工具)处于固定的或枢转的相对定向,以便提供耦合的管的相对旋转和纵向位移。在一些实施方式中,所述工具将不可拆卸地安设在管中,并且所述管将具有耦合元件,所述耦合元件允许所述管首先附接并于随后拆离以及由其他工具/管的组合所取代。

[0015] 固定地或枢转地耦合的定向通常将使手柄如下定向,以便它们在从密封件起的近端方向上互相偏离。所述工具的中部节段将聚拢穿过密封件,并继而在远离密封件的远端方向上互相偏离,并且所述远端效应器节段继而将在从密封件起的远端方向上朝彼此聚拢回去。通过使所述工具的手柄和中部部分互相偏离,大大减少了工具在手术进行期间互相干扰的可能性。通过进一步将工具纵向锁定在接纳管中,进一步降低了干扰的可能性。

[0016] 如下文更详细地说明,将工具保持在腹腔镜密封件中的管的枢转耦合将会允许每个工具的“平面”相对于其他一个或多个工具的平面枢转,通常绕水平轴枢转,以允许工具的远端节段的额外移动程度。然而,将阻止所述工具相对于彼此绕它们自己的轴线旋转,以维持稳定平台用于效应器的手动操纵。

[0017] 在一些实施方式中,工具的套筒将锁定在密封件的接纳管内,从而使所述套筒无法相对于腹腔镜密封件自由滑动和旋转。当然,工具的芯体仍然可在所述套筒内自由平移和旋转,并且当所述接纳管相对于密封件枢转安装时,所述工具还将能够在与位于任何给定的工具位置上的每个工具相垂直的平面内的所有方向上移动。在这样的情况下,工具效应器在体腔内的空间位移将通过对于位于任何期望位置上的工具轴的操纵(例如,内侧/外侧或上位/下位)以及通过即使当套筒锁定在腹腔镜密封管中时仍在工具套筒内轴向平移和旋转工具芯体的组合来实现。

[0018] 然而,在其他实施方式中,在阻止工具套筒相对于腹腔镜密封管旋转的同时允许所述套筒在所述管内滑动是有利的。这可通过采用相对较长的C形管来实现,所述C形管接纳所述工具的相似形状的C形套筒。在其他情况下,可提供轨道、凹槽或其他对准构件,用于在阻止所述工具绕其自己的轴相对于所述管旋转的同时允许所述工具在管内滑动。

[0019] 在本发明的系统中,将使用手柄来操纵远端效应器节段,通常情况下,这既允许旋转又允许平移(推进和回缩)。手柄通常还将提供扳柄、杠杆或其他手动展开的致动器,所述致动器耦合到远端效应器,所述远端效应器通常为钳状工具,诸如剪刀、镊子、电极等。

[0020] 所述腹腔镜系统的经皮密封件通常将适合用于脐内放置。示例性和优选的密封件包括聚合物块,所述聚合物块具有用于可拆卸地接纳第一工具和第二工具以及可选地接纳更多工具和腹腔镜或其他内窥镜的通道。

[0021] 所述系统还可包括单个的锁定器,用于将每个工具紧固在密封件的通道内,其中所述锁定器通常优选地在手术进行期间始终彼此耦合以便当工具锁定在密封件中时将工具保持在垂直于工具的枢转轴的平面内的固定定向上。然而,在其他情况下,有可能提供用于将所述工具相对于彼此锁定的其他机构。例如,可在工具的近端之间提供桥接器或其他机械联接,其可在工具已被引入密封件之后可拆卸地紧固。在大多数情况下,所述工具将是在经皮密封件内可拆卸的和可替换的,但是在一些情况下可能期望在将单个工具固定在密封件内的情况下执行系统。在其他情况下,如上文所述,工具的套筒将能够在枢转平面(通常由接纳所述工具的套筒的管的形状限定)内自由滑动,而同时禁止所述工具绕其自己的轴旋转。当密封管具有与所接纳的工具的套筒的中部区域的相似弧形轮廓相匹配的弧形轮廓(优选地,以均匀半径弯曲)时,让所述工具在密封管内滑动的能力特别有利。这允许所述工具的末端效应器的移动的进一步自由度,而同时仍然限制工具相互干扰的可能性并且保持治疗医生使用所述工具的自然或直观的感觉。

[0022] 在另一实施方式中,C形枢转接纳管可具有固定弯曲,并可被不可拆卸地接纳在刚性工具套筒的弯曲部分上。因此,所述接纳管成为所述工具的整体部件,从而排除从所述接纳管插入和移除工具的必要。然而,由于每个工具具有其自己的接纳管,因此所述管有必要具有用于将单个的管彼此固定地或枢转地附接的耦合器。如果使用凸形耦合器和凹形耦合器,则左手工具将配备具有枢轴的凹形半部分的C形管道,而右手工具则配备枢轴的凸形部分,或者反之亦然。所述枢轴的装配将会在向密封件中插入工具的过程中发生。这样的枢轴将利用作为枢轴的凹形部分或凸形部分的部件的快拆锚而快速地接合或脱离。此类实施方式还将保证所述工具与所述枢轴管道的精确半径匹配,转化为所述工具在所述枢轴管道内以最小的摩擦和阻力滑动。为了有利于合适工具的迅速选择,所有左手工具将会明显标记为一种颜色(例如绿色),而右手工具则标记为另一颜色(例如红色)。然而,在其他

情况下,有可能采用允许任何工具与任何其他工具附接的“通用”耦合元件。在其他实施方式中,所有工具可采用共同类型的耦合元件,并且可提供中心耦合套节用于一次接纳 2 个、3 个、4 个或更多个工具。在所有情况下,耦合元件将通常提供枢转附接,但是在一些情况下,它们可备选地提供相互固定附接和 / 或与中心套节的固定附接。

[0023] 当经皮密封件是由聚合物材料形成时,所述材料通常将会足够柔韧且柔顺以便所述工具可在密封件内一起移动。因此,尽管单个工具将会是彼此相对固定的,但它们在腹腔或其他体腔内的位置可通过在密封件内移动工具或可选地在脐部内或穿过组织的其他进入位置内移动整个密封件来调整。

[0024] 在上述系统中,使用亦于上文中描述的特定工具将会是优选的。然而,应当注意,本发明的工具可在除本发明的系统之外的系统中使用,并且本发明的系统可采用与关于本发明描述的特定工具不同的工具。

[0025] 在本发明的另一方面,一种经皮密封件包括弹性体密封件和穿过其轴向延伸的至少第一可塑形管。弹性体密封件主体适合定位在经皮穿透中,以便创建腹腔镜进入、胸腔镜进入和类似的微创进入。所述第一可塑形管将会具有中心通道,所述中心通道用于可拆卸地接纳腹腔镜工具和类似的工具以进行微创外科手术。所述第一可塑形管特别适合于接纳具有难以从弹性体密封件主体内的刚性管推进和缩回的非直线几何结构的腹腔镜工具和其他工具。

[0026] 在本发明的经皮密封件的特定实施方式中,可以将至少第二可塑形(或者在一些情况下为不可塑形的)管轴向定位成穿过弹性体密封件主体,并且其将具有中心通道,用于以类似于第一可塑形管的方式可拆卸地接纳腹腔镜工具和其他工具。第一可塑形管和第二可塑形管将优选地在沿它们长度的至少一个位置处相互附接,它们可选地枢转附接从而使所述管可以相对于彼此以至少两个自由度移动,但通常是固定附接从而使所述管不可彼此相对移动(但将可以在弹性体主体本身内在所述主体的弹性极限内自由移动)。通常,第一可塑形管和第二可塑形管将会包括锁定器,用于轴向紧固相应的管内的一个或多个腹腔镜工具,其中所述锁定器可类似于针对本发明的其他实施方式描述的锁定器。在其他具体实施方式中,所述可塑形管将会包含光滑聚合物,通常是非弹性光滑聚合物,比如聚对苯二甲酸乙酯(PTFE),其进一步促进工具经过所述管的引入和移除。可选地,光滑聚合物管可在一侧上包括一系列沿着轴线的外围开口,以允许所述管在单一平面的优先弯曲。在所实施实施方式中,所述两个可塑形管中的每一个都将具有这样的外围开口,并且将会在与开口的轴线相对的外围位置处附接,从而使这两个管优先在相同的平面中弯曲。

附图说明

[0027] 图 1 是根据本发明原理构造的系统的透视图,该系统包括经皮密封件,所述经皮密封件具有穿过其插入的第一腹腔镜工具和第二腹腔镜工具。

[0028] 图 2 是图 1 的系统的剖视图,图中示出穿过患者的脐部插入的孔。

[0029] 图 3 图示了根据本发明原理构造的单一工具。

[0030] 图 4 是图 3 的工具的分解图。

[0031] 图 5 图示了可在腹腔镜工具的芯体的柔性区段中利用的特定联接构造。

[0032] 图 6 图示了根据本发明原理构造的腹腔镜工具的备选构造,其具有 U 形中部区域。

- [0033] 图 7 图示了根据本发明原理的经皮密封件,其具有一对定位于其中的可弯曲管。
- [0034] 图 8 和图 9 图示了图 7 的经皮密封件的管在附接不固定时相对于彼此枢转的能力。
- [0035] 图 10A 和图 10B 图示了根据本发明原理,经过图 7 的经皮密封件的可塑形管引入腹腔镜工具。
- [0036] 图 11A 和图 11B 是根据本发明原理构造的系统的侧视图,该系统包括经皮密封件,该经皮密封件具有经过所述密封件中的弯曲管而可滑动地插入的第一腹腔镜工具和第二腹腔镜工具。
- [0037] 图 11C 是沿图 11B 的线 11C-11C 截取的剖视图。
- [0038] 图 12A 和图 12B 图示了根据本发明原理构造的系统,其包括经皮密封件,该经皮密封件具有插入管中的第一腹腔镜工具和第二腹腔镜工具,其中所述管能够相对于彼此枢转,以便在使工具干扰的风险最小化的同时进一步允许末端效应器的重新定位。
- [0039] 图 13 图示了包括具有永久安装的接纳管的两个工具的系统,其中所述管具有耦合元件用以允许它们的选择性枢转附接。
- [0040] 图 14A 和图 14B 图示了图 13 的工具在空间中相对于彼此枢转。
- [0041] 图 15A 和图 15B 图示了示例性工具芯体,其包括环绕拉线的嵌套珠。
- [0042] 图 16 图示了示例性工具芯体,其包括位于环绕拉线的圆柱形珠内的球形珠。

具体实施方式

[0043] 参见图 1 和图 2,根据本发明原理构造的腹腔镜进入系统 10 包括第一工具 12a、第二工具 12b 和经皮密封件 14。图中示出每个工具 12a/b 具有相同的构造,但应当理解所述工具在某些方面可能不同,特别是可能具有不同的末端效应器和功能。在所示实施方式中,如图 3 和图 4 中所进一步示出,每个工具包括管状套筒 16 和芯体 18,所述芯体 18 具有位于其远端处的远端效应器 20。如图 4 中所示,手柄结构 22 安设在每个芯体 18 的近端并且通过连接器缆线 24 机械地耦合到远端效应器 20。连接器缆线 24 的性质将取决于远端效应器 20 的用途和结构。当远端效应器 20 可机械致动时,缆线 24 将通常包括外部管和内部丝线(鲍登缆线),用于允许闭合手柄 22 以缩回丝线并驱动工具。此类工具的示例为剪刀、抓钳、夹钳、镊子、电极以及可通过张开和闭合手柄结构 22 的杠杆或扳柄而张开和闭合的其他钳状效应器。如果末端效应器 20 是电力主动式的,比如是电极、电阻加热器、马达驱动元件等,则缆线 24 可以是电缆以便提供必要的电功率。

[0044] 管状套筒 16 将基本上是刚性的,通常由诸如不锈钢之类的金属或刚性聚合物形成。如图 1 和图 2 中所见,套筒 16 通常包括基本上笔直的近端区域 28,该近端区域 28 从经皮密封件 14 向远端延伸。套筒 16 还包括基本上笔直的远端区域 30,该远端区域 30 从中部区域 32 向远端延伸,所述中部区域 32 包括具有半径 R_1 的第一弯曲节段和具有半径 R_2 的第二弯曲节段。上文阐述了这些区段的优选半径。如图 1 和图 2 中所见,这样的 S 形几何结构提供了手柄 22 和效应器 20 的最佳定位。虽然图示了具有轴向或平行末端节段的 S 形几何结构,但也有可能利用具有偏离的手柄和远端尖端的 C 形几何结构,这种设计因模仿更为传统的腹腔镜而可能得到一些医生的偏爱。手柄 22 在经皮密封件 14 上偏离以便医生可用间隔开的两手来抓握它们。相反,效应器 18 沿着线 36 聚拢以进入目标位置 38,在目

标位置 38 处可对患者组织进行手术。具体而言,所述手柄可相应地在远端方向上和近端方向上推进和缩回,以便将工具带至共同的目标部位 38。如图 2 中最佳可见,当处于该部位时,可使用手柄来旋转工具并且 / 或者可通过张开或闭合手柄上的杠杆扳柄或机构来促动效应器。具体地,图中示出工具 12a 的效应器 20 的钳状元件张开,并且该效应器朝向目标部位 38 部分地推进。相反,图中示出工具 12b 的手柄和效应器 20 是闭合的,并且该工具的芯体从目标位置 38 向近端撤回。

[0045] 芯体 18 具有处在每端处的基本上为刚性的区段,以及位于套筒 16 的中心通道内的基本上为柔性的中央区段。如图 4 中所示,笔直的刚性近端区段 40 通过传递扭矩的柔性中央区段 44 联结至笔直的刚性远端区段 42。芯体本身是中空的,并具有穿过其整个长度的中心通道。芯体的中心通道接纳缆线 24(图 4),而手柄 22 附接到芯体 18 的上端 46。效应器 20 转而附接到芯体 18 的下端 48。缆线 24 是柔性的,并且当芯体 18 安设在套筒 16 内时可适应柔性区段 44 的曲率变化。

[0046] 图 5 中示出了芯体的柔性区段 44 的示例性实施方式,其包括多个嵌套元件 49 和 52,所述元件能够相对于彼此在任何方向上弯曲或折曲,当传递扭矩时通过旋转手柄 27 使成列的元件的近端绕其轴线旋转。缆线 24 包括穿过中心通道的拉绳 56。此类柔性的、传递扭矩的元件的具体构造在医学领域众所周知,并且在专利和医学文献中有描述。例如,在完整公开内容以引用方式并入本文的美国专利公开 2006/0111209 中描述了此类扭矩传递结构的示例。

[0047] 这些工具和系统将在多种微创手术中得到使用,但在进行单孔腹腔镜手术中特别有用。如图 2 中所示,可以通过首先在脐部中制造出切口并在其中定位经皮密封件 14 来进行此类手术。由于患者解剖结构可能会有所不同,因此期望例如通过使用穿过该密封件的通道的测量杆来测量经皮密封件 14 与胆囊颈之间的距离。基于所述距离,可选择所要使用的工具的长度。几个长度范围内的工具可供使用,例如范围从 10 至 12cm、从 12 至 14cm、从 14 至 16cm 等。具有不同长度的不同工具可用于不同手术和 / 或用于适应患者之间的解剖差异。继而可穿过经皮密封件 14 中的通道 15 引入特定工具。通常通过在每个工具上接合锁定元件 17 而将工具锁定到位,锁定元件 17 紧靠作为经皮密封件 14 的一部分的对应的锁定器 19。如在图 2 中最佳可见,锁定器 19 优选地例如通过在其间穿过的桥接器 21 而刚性固定在一起。然而,在其他实施方式中(未示出),套筒 16 可通过它们的夹钳或机构而锁定在一起,所述夹钳或机构可在套筒已固定到位之后展开——通常在经皮密封件之上的套筒近端部分上展开。在所有情况下,为了维持固定的几何结构以便所述工具的效应器在被展开和使用手柄操纵时不会相互干扰,有必要将套筒锁定在一起。

[0048] 在工具就位之后,可使用一般的已知外科技术来进行胆囊切除。器官(例如胆囊)的拉回可通过经皮放置锚定缝合线、远离脐部单孔切口插入标准的微型抓钳或放置腹膜内夹片来实现。备选地,可使用如下文图 6 中所示的特殊 U 形抓钳来拉回胆囊。因此,在手术过程中,可能有必要将工具解锁并单个地或成对地替换它们。然而,维持右手工具套筒和左手工具套筒相对于彼此的刚性固定始终是必要的,以便可以无干扰地使用和展开工具。

[0049] 图 6 中图示了代表本发明的一个备选实施方式的腹腔镜工具 50。腹腔镜工具 50 包括管状套筒 52,所述管状套筒 52 具有带远端效应器 56 的芯体 54。手柄结构 58 在与远端效应器 56 相对的近端处可操作地连接到芯体 54。工具 50 可穿过经皮密封件 60 引入,

以提供向腹腔中或其他体腔中的腹腔镜进入。例如,所述经皮密封件可根据以下在图 7- 图 10 中描述的实施方式构造。

[0050] 腹腔镜工具 50 主要在管状套筒 52 的形状上不同于先前描述的那些工具。管状套筒 52 大体为 U 形,并且这种设计对于在单孔腹腔镜手术期间拉回内腔器官特别有用,但它也可用于多孔手术。所述 U 形甚至还可用于从由用户操纵的其他工具的区域移除手柄 58。芯体 54 可大体上具有与图 4 中所示的芯体 18 相同的构造,并且将能够通过如图示的实线部分与虚线部分之间移动手柄 58 而移入和移出所述 U 形套筒 52。U 形套筒 52 通常将包括锁定组件(未示出)从而使其可与所述经皮密封件锁定和固定,并且通常与同时经过密封件引入的其他工具锁定和固定。通过推进和撤回手柄 58 以允许末端效应器 56 接合器官并将其拉回,可实现腔内器官 10 的拉回。

[0051] 现参考图 7,根据本发明原理构造的经皮密封件 62 包括存在于弹性体密封件主体 68 中的第一可塑形管 64、第二可塑形管 66。第一可塑形管 64 和第二可塑形管 66 通过连接器 70 连接起来,在一些情况下连接器 70 可以是固定的,以便将所述管至少在附接点相对于彼此刚性地固定在一起。然而,连接器 70 将更通常地允许第一管 64 和第二管 66 进行总体上如图 8 和图 9 中示出的枢转移动。总体上如图 7 中所示,管 64 和管 66 通常将具有弧形形状,其中弯曲的凸侧彼此邻近,而弯曲的凹侧则彼此背对。如以下关于图 10A 和图 10B 更详细地讨论,所述管将会是可塑形的以便允许工具套筒引入,并将具有弯曲轮廓从而使所述工具的套筒的中部区域的弯曲部分可被接纳于其中。与先前实施方式一样,套筒可相对于管 64 和管 66 锁定。在其他优选的实施方式中,如以下参考图 11A- 图 11C 所讨论,套筒将能够在弯曲的管 64 和管 66 内滑动。当工具的任何管状套筒的弯曲区段存在于管 64 或管 66 的弯曲区段内时,所述工具将能够沿所述弯曲滑动,但将被阻止旋转。

[0052] 第一可塑形管 64 和第二可塑形管 66 中的每一个都将是“可塑形的”,即,在工具通过管推进时能够弯曲和符合腹腔镜工具或其他介入工具。通常,在第一可塑形管 64 和第二可塑形管 66 的无偏置或无应变的条件下,即,在其中央内腔中未放置工具时,第一可塑形管 64 和第二可塑形管 66 中的每一个将具有如图 7 中所示的总体上弯曲的配置,这种弯曲配置通常将匹配于所要引入的工具的套筒的中部区域。然而,可塑形管 64 和 66 将由如下材料制造并具有如下几何结构:所述材料和几何结构被选择使得可塑形管 64 和 66 可相对容易地变直。例如,如图 7 中所示,每个管可具有多个外围开口 72,从而允许管的这一侧上的较长轴向长度。如下文将详细描述,这些开口使管在引入工具时更容易变直。可塑形管 64 和 66 通常将至少部分地包含诸如聚四氟乙烯 (PTFE) 之类的光滑聚合物,以进一步促进腹腔镜和工具通过每个管的中心通道或内腔的引入和移除。

[0053] 如图 10A 和图 10B 中所示,可以通过可塑形管 66 引入如图 3 中图示的腹腔镜工具 12a/b。如图 10A 中所示,通过可塑形管 66 引入工具 12a/b 的笔直的远端区域 30,从而导致该管变直。所述管足够有弹性以允许这样的开口,并且开口 72 还增加了可弯曲性。如图 10B 中所示,当通过经皮密封件 62 继续推进工具 12a/b 时,弯曲的中部区域 32 进入可塑形管 66,从而导致该管弯回至其原始形态。此时,可使用先前所述的任何锁定机构将套筒 16 锁定至可塑形管 66。

[0054] 现参考图 11A- 图 11C,腹腔镜系统 80 包括腹腔镜密封件 82,所述腹腔镜密封件 82 具有在大体垂直方向上穿过其延伸的第一 C 形管 84 和第二 C 形管 86。所述管优选地但并

不一定具有图 10A 和图 10B 中所示的管的可塑形配置。管 84 和管 86 通常还将如图 8 和图 9 中所示那样枢转地附接,但它们也可如关于本文其他实施方式所描述那样固定地附接。

[0055] 第一工具 88 包括刚性套筒 90,所述刚性套筒 90 具有笔直的近端节段 92、C 形中部节段 94 和笔直的远端节段 96。如总体上关于本发明的先前实施方式所述,可与图 4 中所示芯体 18 相同地构造的工具芯体 98 可滑动地被接纳在套筒 90 中,从而可使用手柄 102 操纵末端效应器 100。第二腹腔镜工具 104 可与工具 88 相同(为了方便起见,已赋予其相同的部件参考编号),但也可以是先前在本申请书中描述的任何其他工具构造。

[0056] 腹腔镜工具系统 80 的一个特别的优点在于,单独的工具 88 和 104 可分别在 C 形管 84 和 86 内可滑动地移动。具体地,如图 11B 中所示,第二工具 104 已绕虚拟插入点 106 旋转从而使效应器 100 可相对于第一工具 88 上的效应器 100 向内和向外移动。第一工具 88 可类似地绕第二虚拟插入点 108 旋转,虽然未图示所述旋转。用这种方法,可通过两个水平间隔开的插入点 106 和 108,以非常类似于操纵通过患者腹部或其他体表上间隔开的多个腹腔镜孔插入的工具的方式,来操纵所述工具。

[0057] 在期望绕穿过虚拟插入点 108 的轴线旋转所述工具的同时,也同样不期望所述工具的套筒 90 在腹腔镜密封件 82 的 C 形管内旋转。为了进一步抑制此另类的旋转,C 形管 86 可如图 11C 中所示那样具有形成于其中心通道的内表面中的凹槽 109。继而可向工具套筒 90 的相应的 C 形中部区域 96 提供脊 110,所述脊 110 被接纳于凹槽 108 之中,以便阻止这两个结构的任何相对旋转。然而,所述工具将通常可绕穿过密封件 82 的垂直轴旋转,从而使虚拟插入点 106 和 108 可相对于患者重新定位,但仍然保持彼此相对固定。

[0058] 现参考图 12A 和图 12B,还期望 C 形管 84 和 86 能够相对于彼此枢转。因此,参见如图 12A 和图 12B 中所示的侧视图,工具 88 和 90 可首先水平安设于如图 12A 中具体示出的腹腔镜密封件 82 中。然而,如图 12B 中所示,用户可使第一工具 88 绕穿过腹腔镜密封件 82 的水平轴旋转。如图 12B 中的虚线所示,通过相对于 C 形管 84 枢转 C 形管 86,可以类似地使第二工具 104 旋转。工具移动的这种进一步的自由度允许治疗医生在维持本发明的间隔开的虚拟插入点的同时有能力进一步进入不同的外科手术目标。

[0059] 如图 13 中所示,工具 120 和 122 与图 11A 和图 11B 中的 C 形工具 88 和 104 相似,区别在于 C 形接纳管 124 和 126 永久地(不可替换地)置于套筒 90 的 C 形中部区段 94 上。因此,接纳管 124 和 126 是每个工具的整体部件,这与其中通常在接纳管在腹腔镜密封件中就位时自由地将工具插入所述管和将其从所述管移除的所有先前描述的实施方式相反。此外,工具将能够在接纳管 124 和 126 内自由滑动,并且所述管将可相应地通过凸形耦合元件 128 和凹形耦合元件 130 枢转地附接。接纳管定位于每个对应工具的 C 形中部节段之上并且在其上可自由移动。耦合元件 128 和 130 位于管 124 和 126 中的每一个的凸型面上,并且枢轴的装配将会发生在工具通过密封件插入之时。密封件的 C 形接纳管与工具的 C 形中部节段 94 的集成将会进一步保证这两个组件的半径的匹配,这将会使所述工具的旋转移动过程中的摩擦和阻力最小化。注意,如上文所述,还有可能提供允许所有的管相互连接的通用耦合元件和/或套节。

[0060] 现参考图 14A 和图 14B,将要描述工具 120 和 122 犹如穿过虚拟插入点 106 和 108 的笔直工具一样被操纵的能力。如图 14A 中所见,接纳管 124 和 126 枢转地附接从而使工具 120 和 122 始终处于平面 130 和 132 中,所述平面 130 和 132 能够绕总体上水平的枢轴

线相对于彼此旋转。如图 14A 中所图示,当接纳管 124 和 126 垂直对准时,工具的平面 130 和 132 将会是共面的。如图 14B 中所示,当用户在垂直于平面 130 和 132 的相反方向上移动工具 120 和 122 的手柄 102 时,工具将与平面一起移动。此类移动将如同所述工具是笔直的并穿过虚拟插入点 106 和 108 一样。

[0061] 在接纳管 124 和 126 二者和工具的套筒 94 将始终留在它们相应的平面 130 和 132 中的同时,可通过操纵手柄 102 旋转相应的接纳管 106 或 108 内的套筒 94 的 C 形中部节段 104,来横向移动工具的芯体 98 和效应器 100。图 14A 中图示了这样的移动,其中如虚线所示,通过横向向外移动手柄 102,可横向向内移动效应器 100。

[0062] 因此,用户可通过操纵手柄 102 而将效应器 100 放置于手术视野内的几乎任何点,就像他们在工具是笔直的并且穿过虚拟插入点 106 和 108 的情况下所做的那样。这样的能力使操纵工具更直观,并且使单孔外科手术的体验更像多孔外科手术的体验。

[0063] 现参考图 15A 和图 15B,可在前述 S 形工具或 C 形工具之中的任一种中采用的工具芯体 198 具有可被接纳在前述实施方式的非直线套筒之中的改进的柔性中心区段。工具芯体 198 包括近端的笔直刚性区段 200、远端的笔直刚性区段 202 以及在所述刚性区段之间的基本上为柔性的中心区段 204。图 15B 中示出了柔性中心区段 204 的示例性构造,并且该构造包括柔性外管 206、多个嵌套珠 208 以及缆线或拉线 210,所述缆线或拉线 210 延伸穿过所述珠中的中心通道,从而允许手柄 212 朝近端缩回缆线 208 以促动图示为钳式工具的工具 214。

[0064] 在缆线 210 周围提供两个这样的独立“层”具有显著的优势。嵌套珠 208(其中第一珠上的球形远端表面嵌套在远端相邻的珠的凹形塞孔中)提供对缆线的柔性支持,以降低所述缆线在展开工具时的张力下变直的倾向。同轴定位的外管 206 用于传递扭矩和增强可推性。可选地,所述柔性外管可由丝线增强型塑料材料形成以限制柔性中心区段 204 的拉伸。最近端和最远端的珠将会相应地附接到近端件 216 和远端件 218,以在缆线 210 能够在组装件内自由滑动的同时将组装件固定在一起。

[0065] 图 16 中示出了柔性中心区段的另一种构造 230。柔性中心区段 230 包括外护套 232 和多个内部球形珠 234,外护套 232 通常包含具有高抗拉强度的编织材料,每个球形珠 234 具有用于接纳缆线或拉线 236 的中心通道。每个球形珠保持在圆柱形珠 238 内,以便在不牺牲柔性的情况下增大柔性中心区段的可推性。与先前实施方式一样,缆线或拉线 236 能够在柔性中心区段内自由平移,甚至当该区段被上文所述的任何展开组装件所弯曲时亦如此。

[0066] 虽然上文是对本发明的优选实施方式的完整描述,但是亦可使用各种替代、修改和等效项。因此,以上描述不应当被认为是限制由随附权利要求限定的本发明的范围。

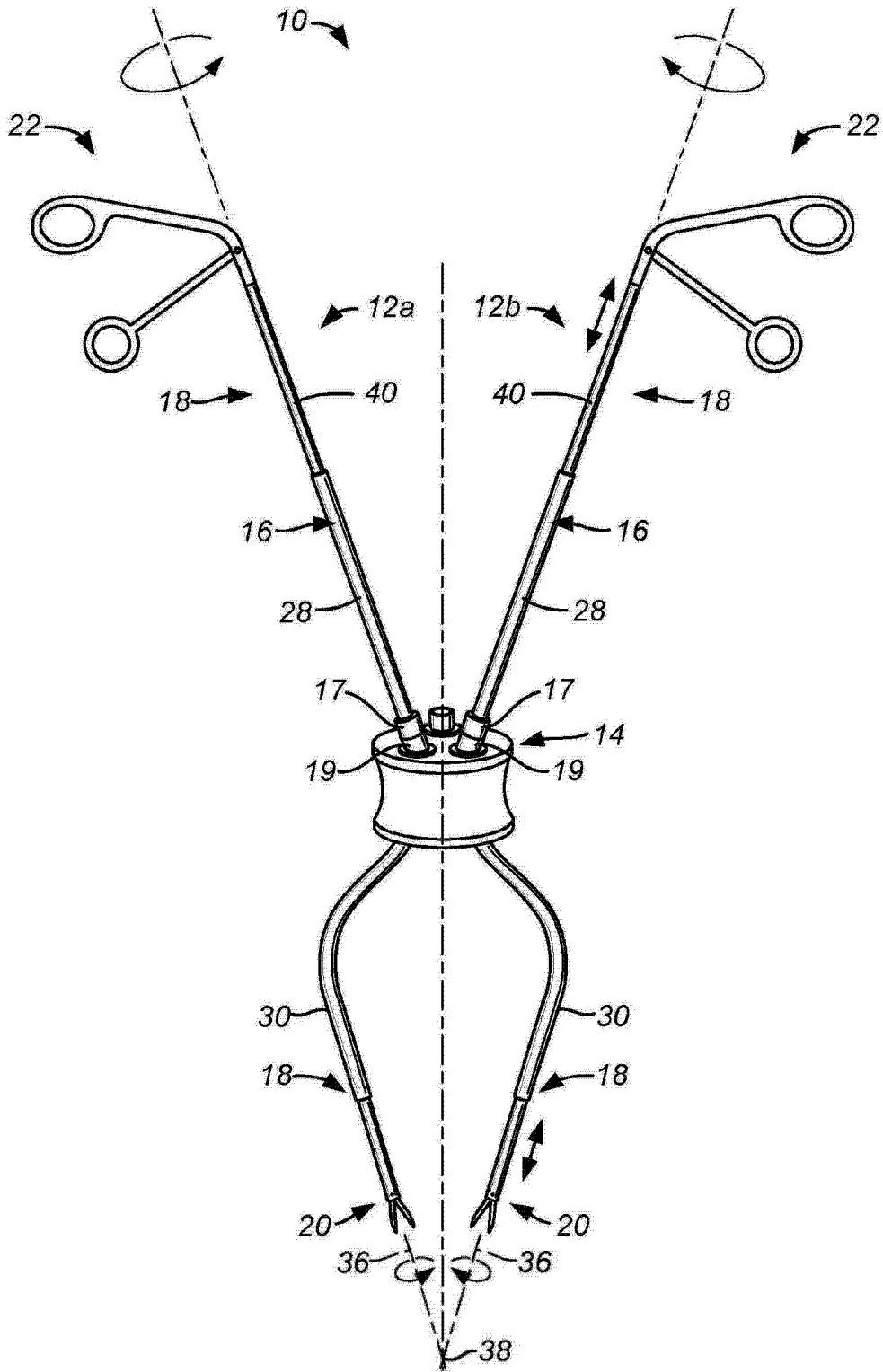


图 1

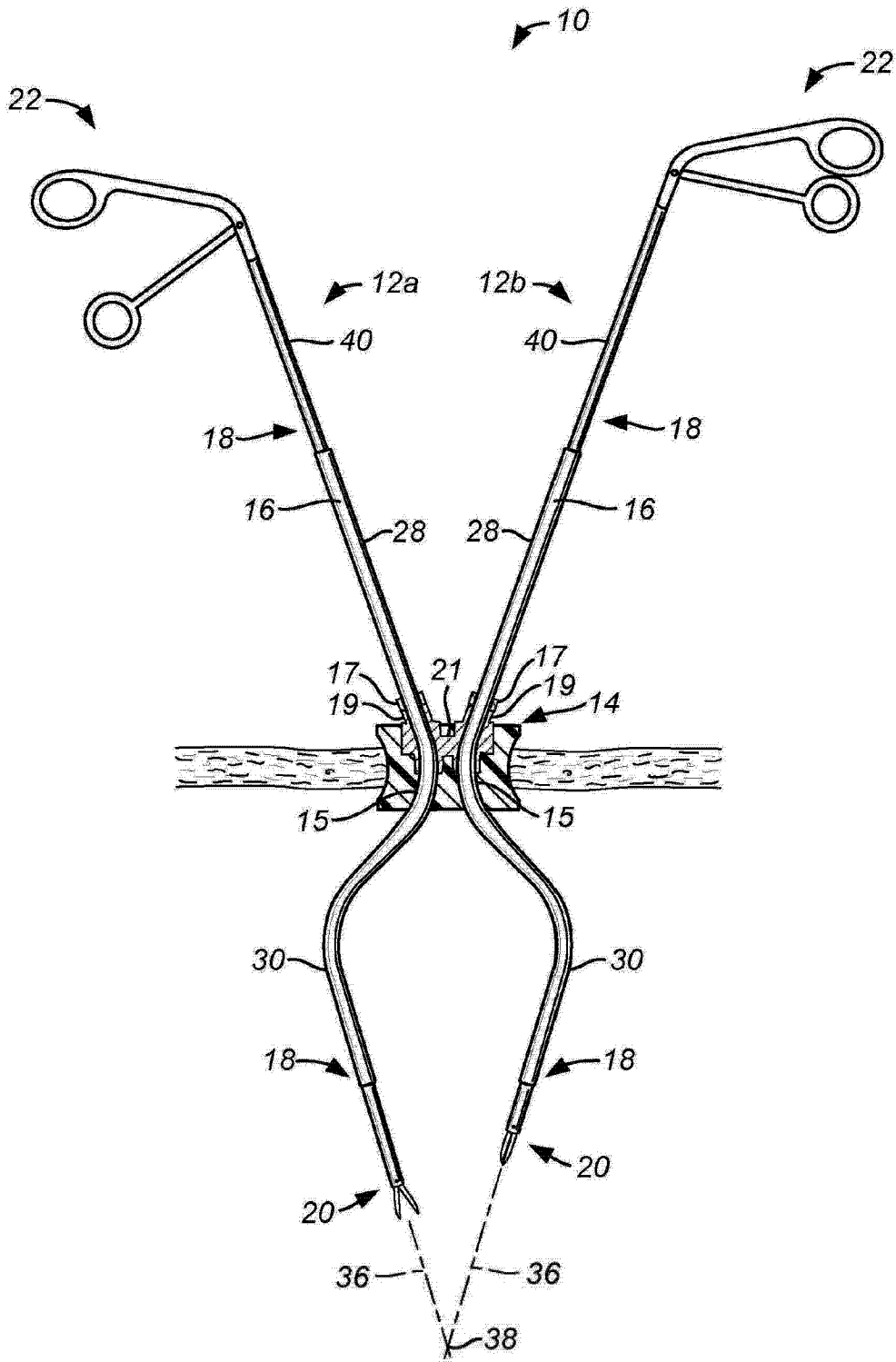


图 2

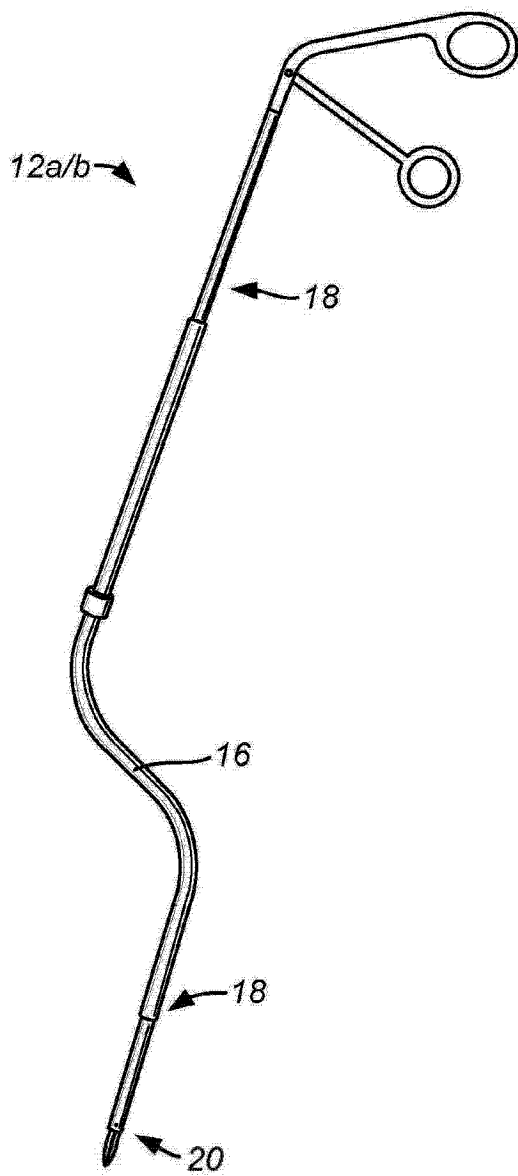


图 3

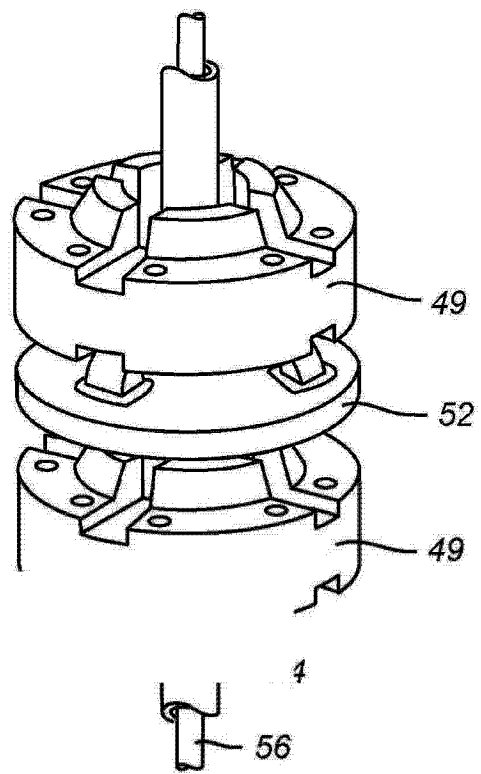


图 5

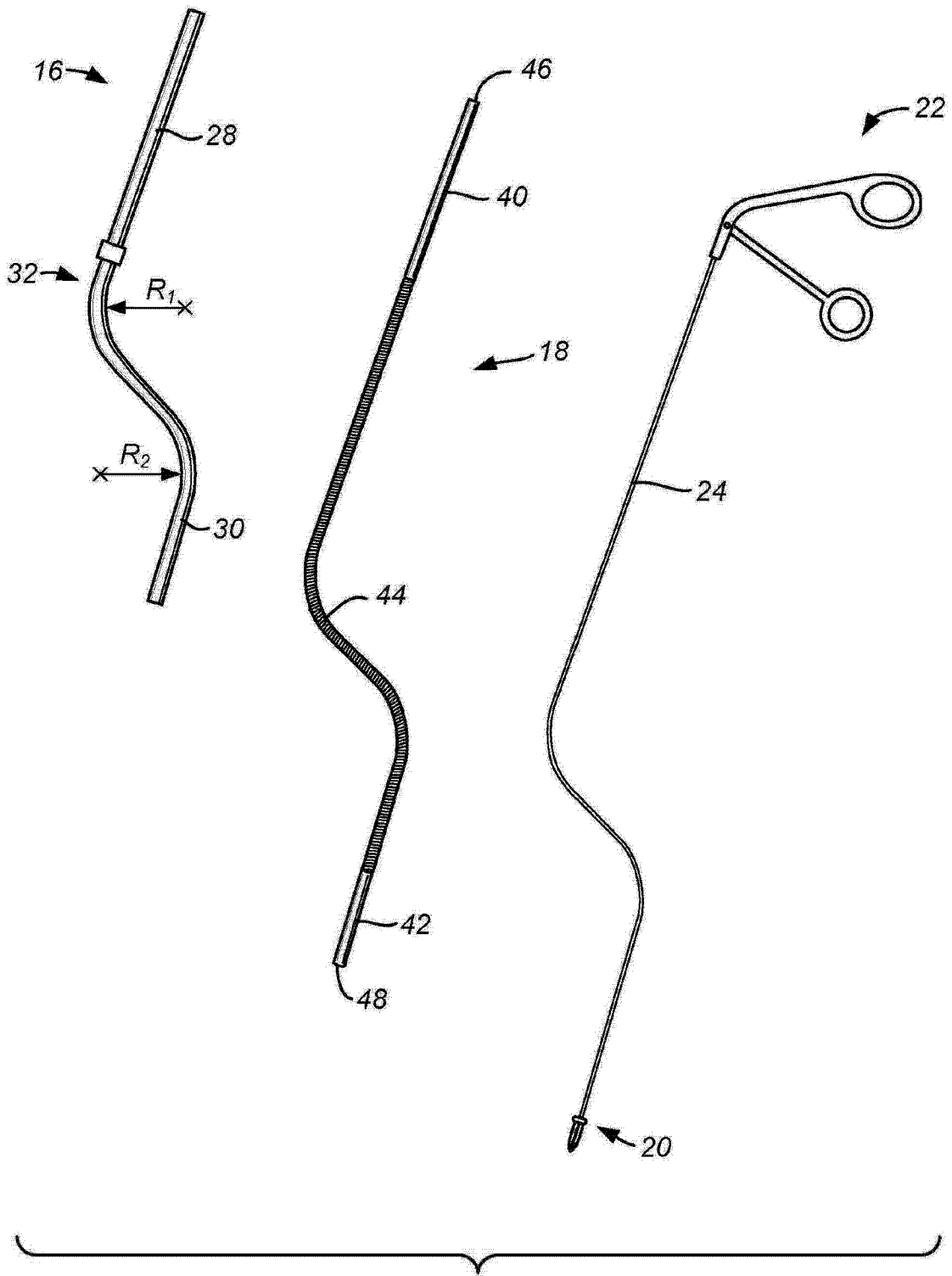


图 4

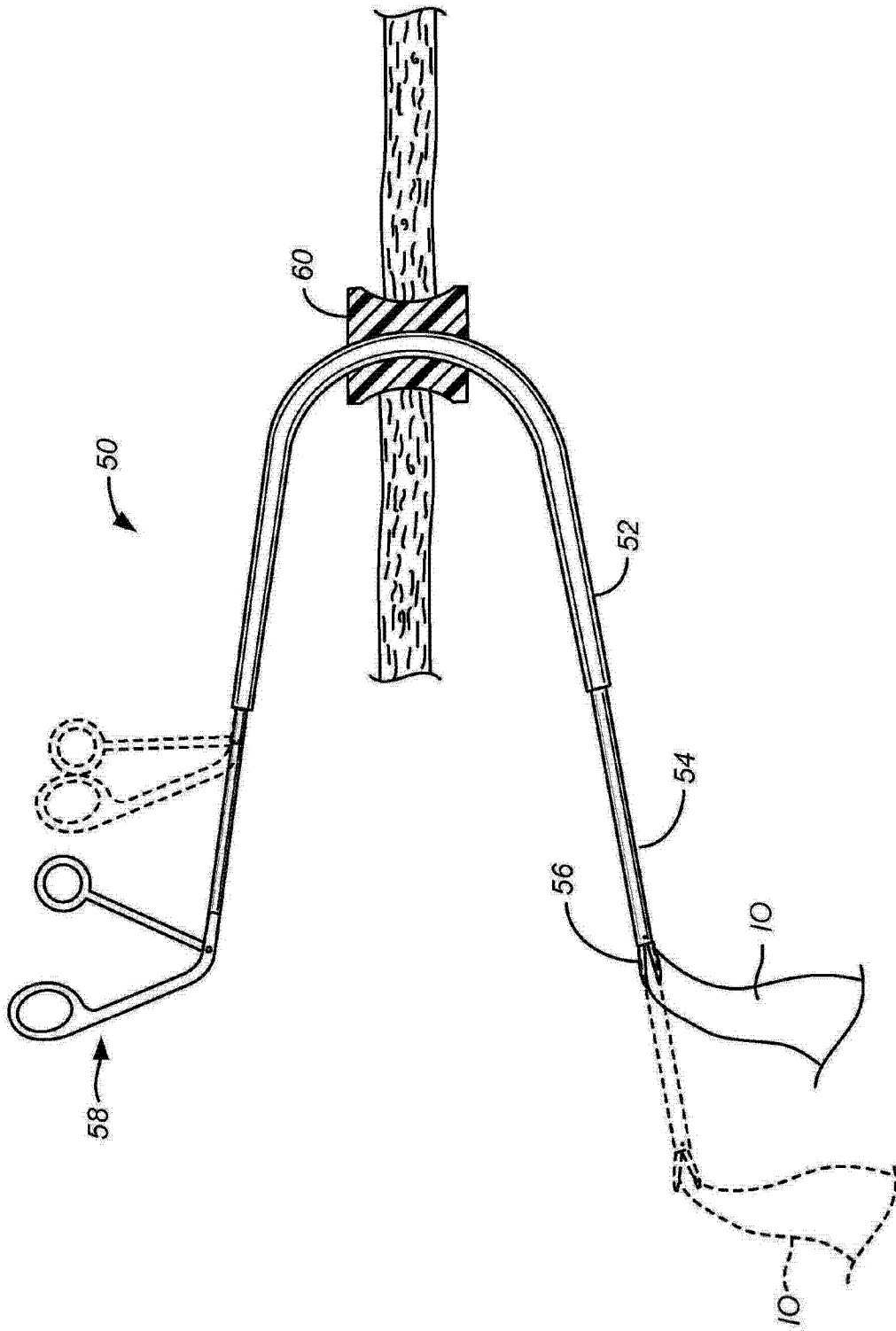


图 6

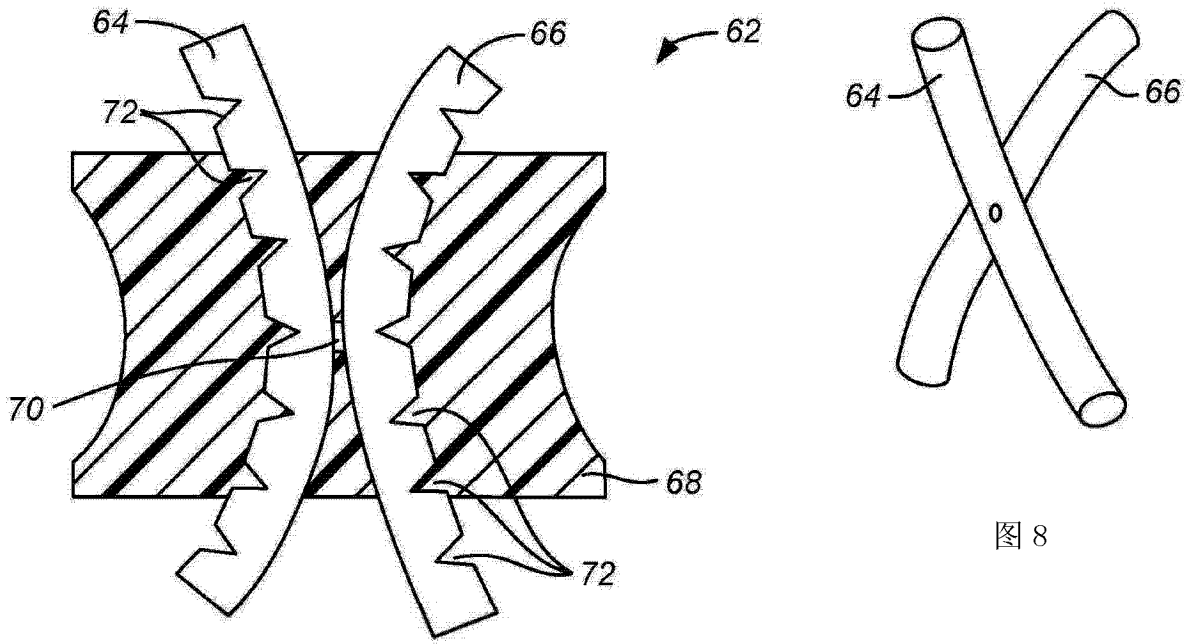


图 8

图 7

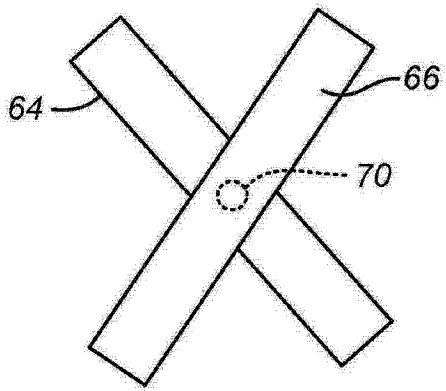


图 9

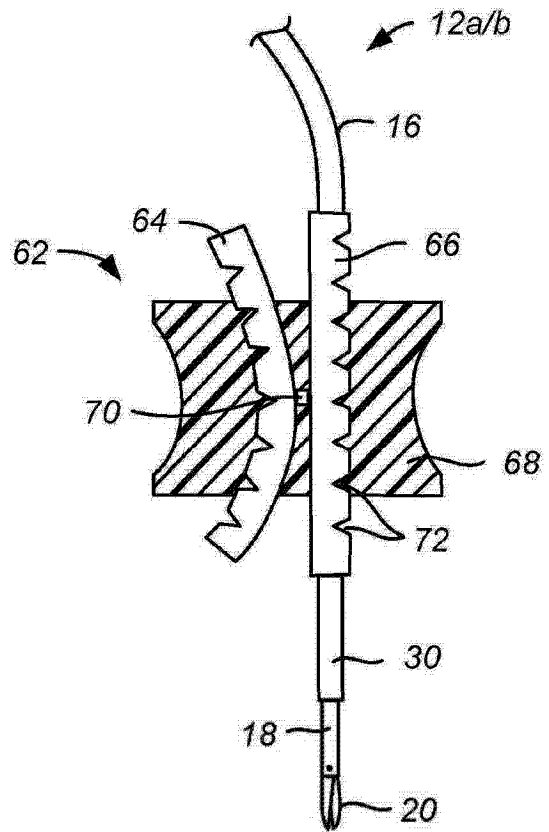


图 10A

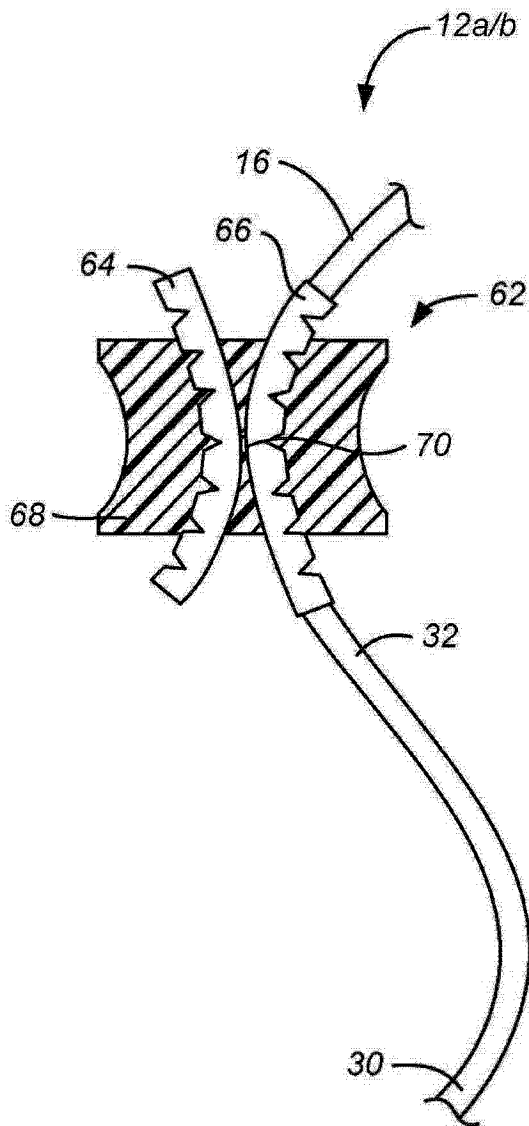


图 10B

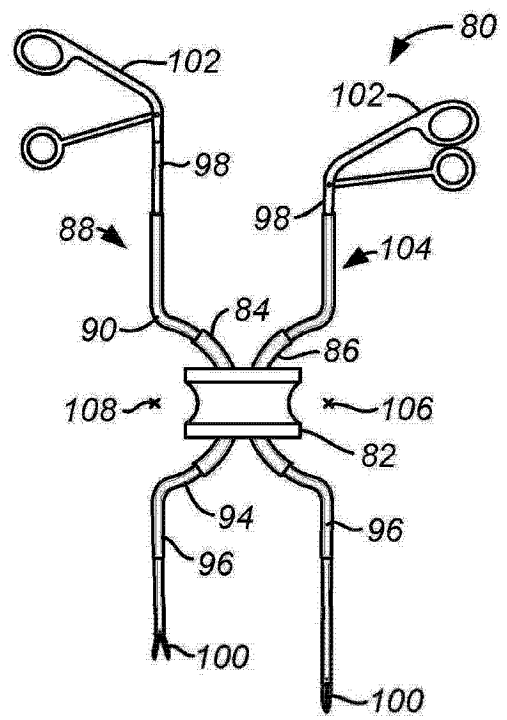


图 11A

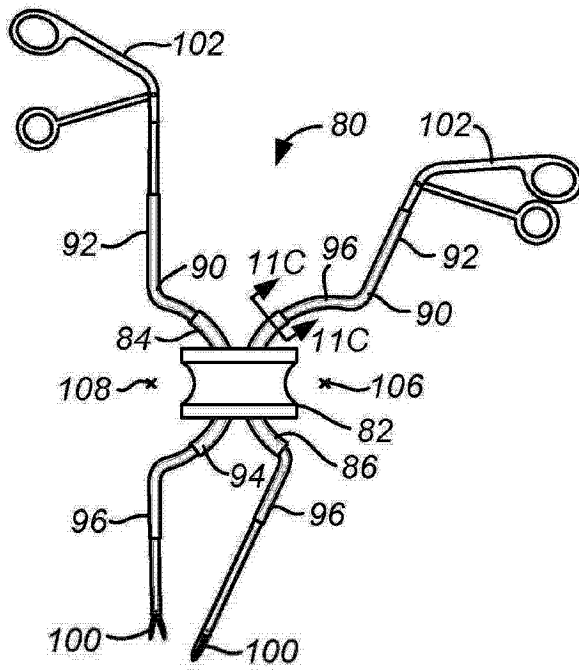


图 11B

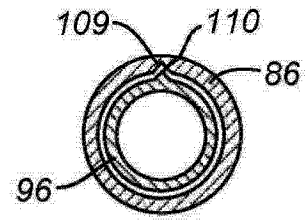


图 11C

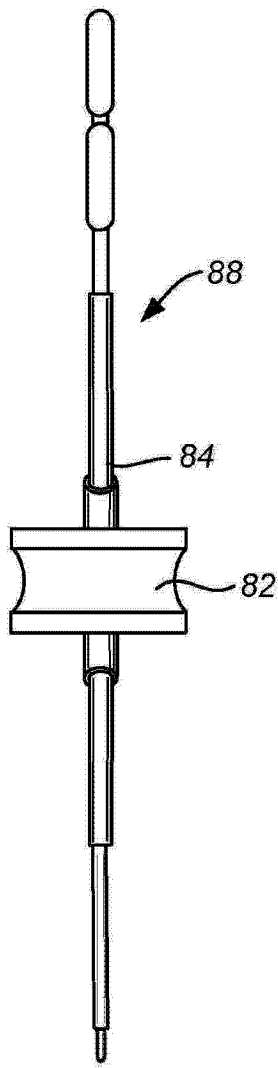


图 12A

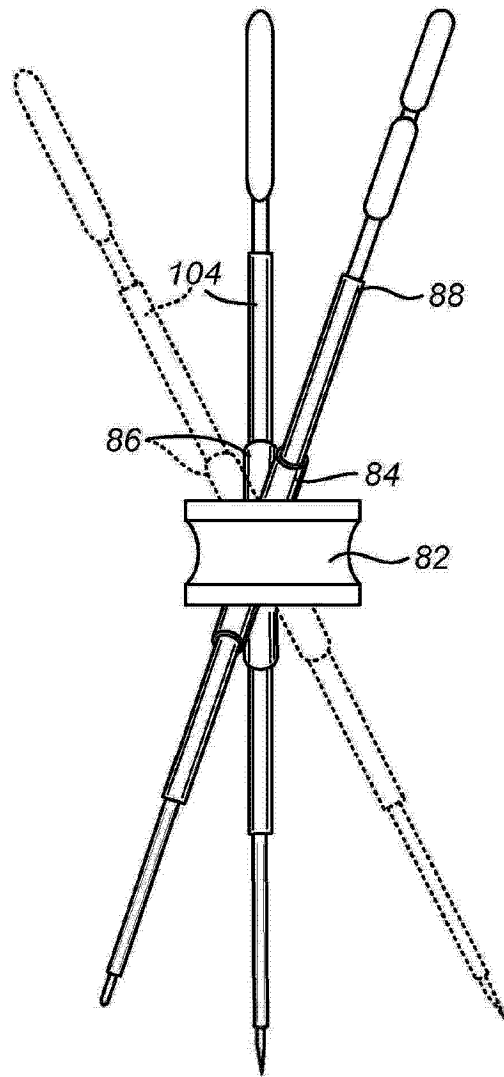


图 12B

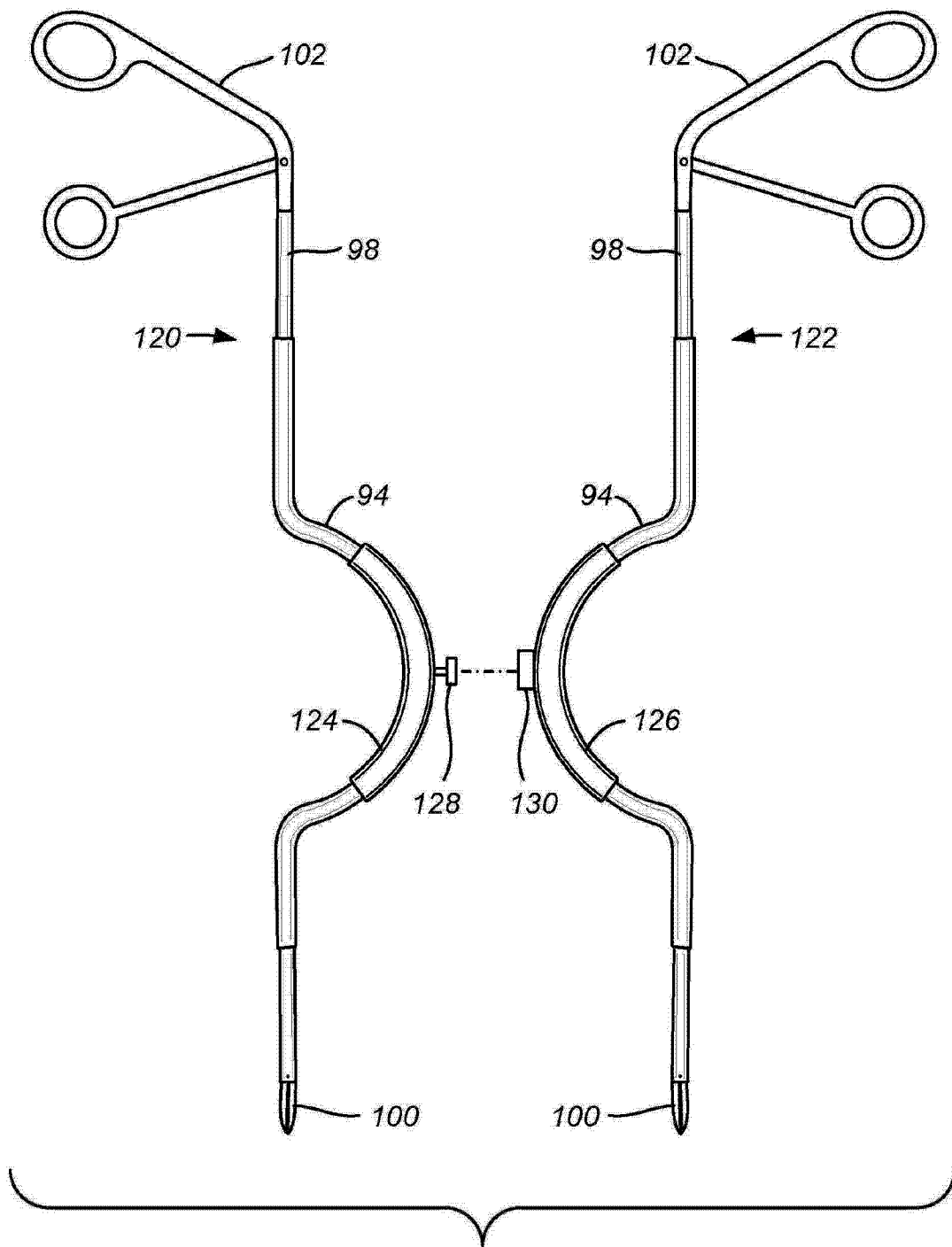


图 13

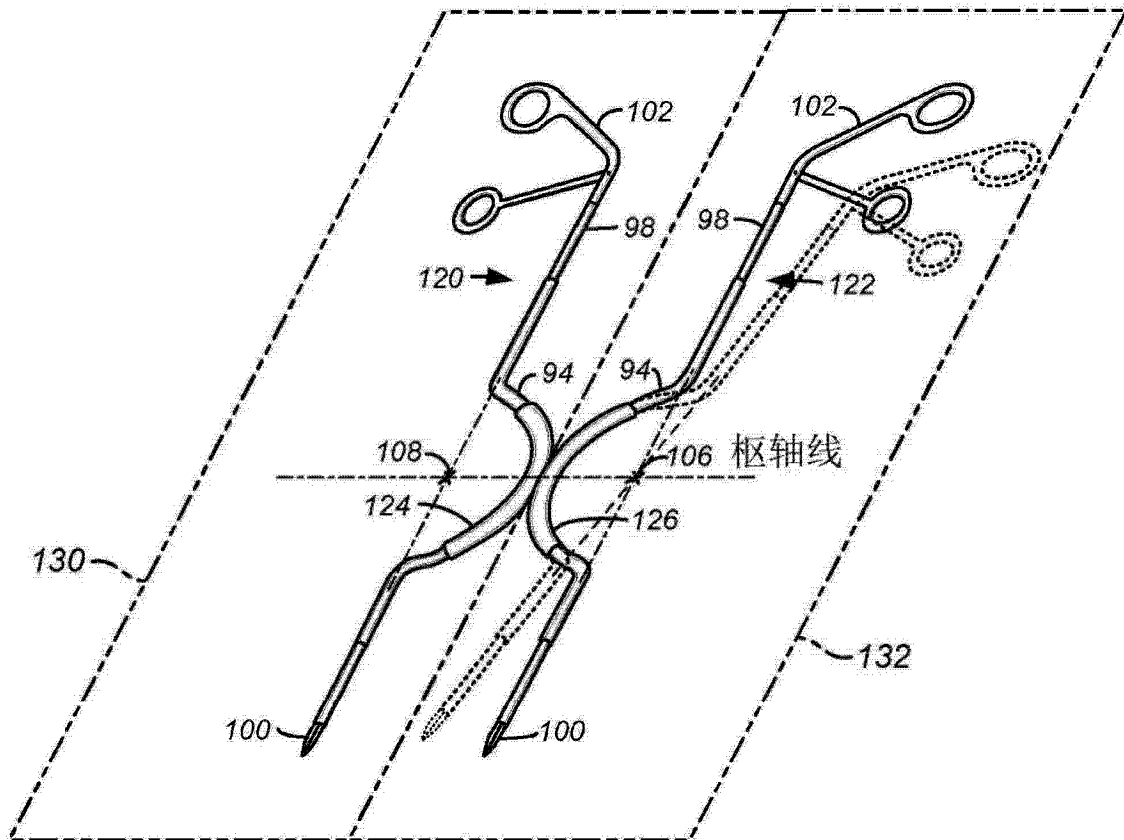


图 14A

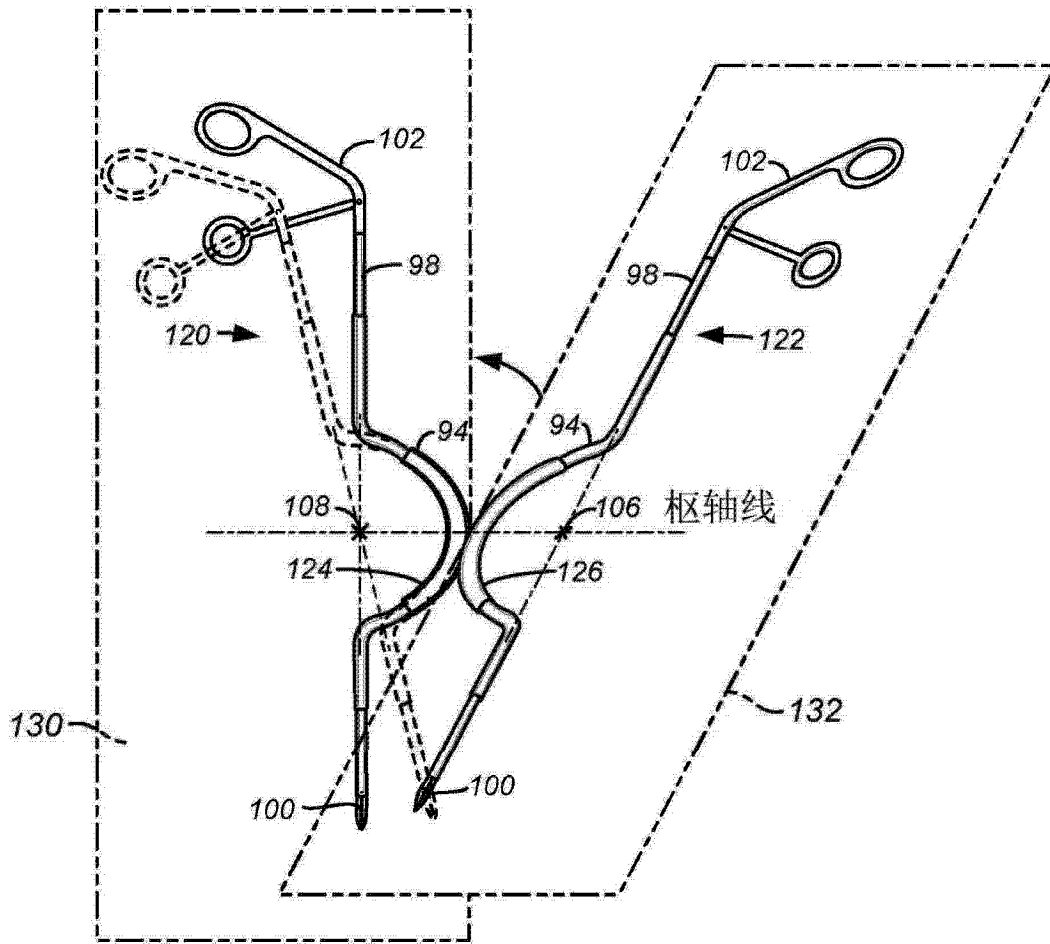


图 14B

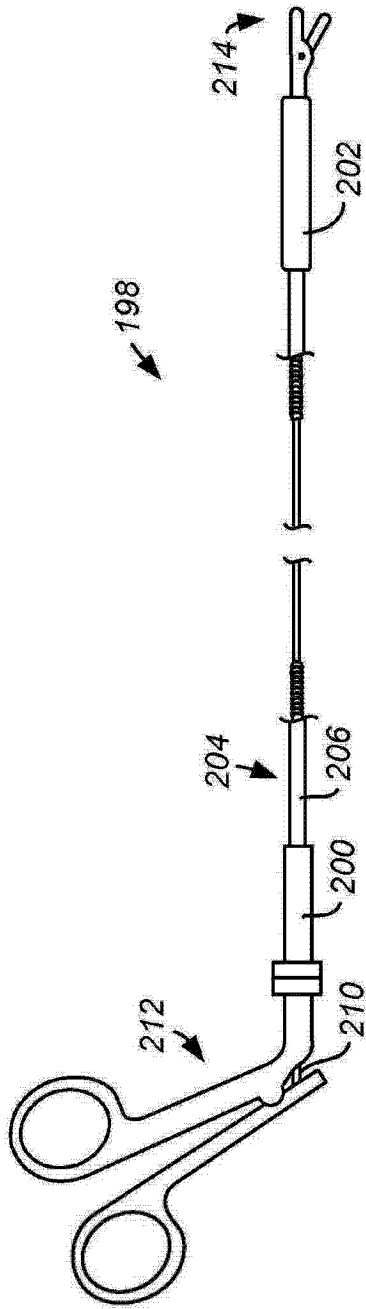


图 15A

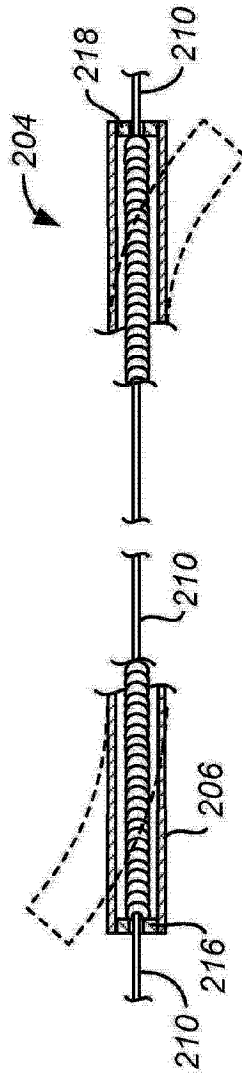


图 15B

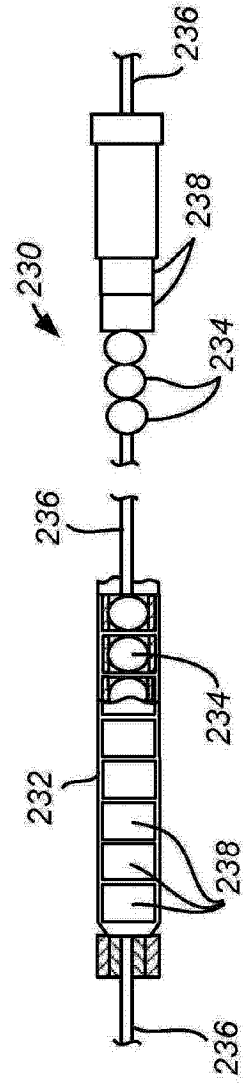


图 16

专利名称(译)	具有横向间隔开的虚拟插入点的单孔腹腔镜进入		
公开(公告)号	CN103200860A	公开(公告)日	2013-07-10
申请号	CN201180039049.2	申请日	2011-06-23
[标]申请(专利权)人(译)	马西耶·J·基图拉基斯		
申请(专利权)人(译)	马西耶·J·基图拉基斯		
当前申请(专利权)人(译)	马西耶·J·基图拉基斯		
[标]发明人	马西耶·J·基图拉基斯		
发明人	马西耶·J·基图拉基斯		
IPC分类号	A61B1/32		
CPC分类号	A61B18/1482 A61B17/29 A61B17/3423 A61B2017/00738 A61B2017/00991 A61B2017/2902 A61B2017/2904 A61B2017/2905 A61B2017/2929 A61B2017/293 A61B2017/3429 A61B2017/3445 A61B2017/3447 A61B2018/00172 A61B2018/00184		
代理人(译)	贾媛媛 郑霞		
优先权	61/358548 2010-06-25 US		
其他公开文献	CN103200860B		
外部链接	SIPO		

摘要(译)

用于进行单孔腹腔镜手术的系统包括经皮密封件和多个工具。所述工具包括基本上为刚性的管状密封件，所述管状密封件具有可移动地和可旋转地安设在套筒中的芯体。工具近端手柄控制工具远端的末端效应器。所述工具的套筒锁定在经皮密封件内，使得它们保持固定的几何关系，从而防止所述工具在腹腔镜手术期间互相干扰。

