



(12) 发明专利

(10) 授权公告号 CN 102665528 B

(45) 授权公告日 2015. 05. 06

(21) 申请号 201080052838. 5

G02B 23/24(2006. 01)

(22) 申请日 2010. 08. 30

(56) 对比文件

(30) 优先权数据

2009-285073 2009. 12. 16 JP  
61/244, 586 2009. 09. 22 US

US 2008/0275300 A1, 2008. 11. 06,  
US 2008/0275300 A1, 2008. 11. 06,  
WO 2008/140117 A1, 2008. 11. 20,  
JP 2003-144378 A, 2003. 05. 20,

(85) PCT国际申请进入国家阶段日  
2012. 05. 22

US 2005/0209506 A1, 2005. 09. 22,  
JP 实用新案登录 3143693 U, 2008. 07. 09,

(86) PCT国际申请的申请数据  
PCT/JP2010/064674 2010. 08. 30

审查员 杨琼

(87) PCT国际申请的公布数据  
W02011/036976 JA 2011. 03. 31

(73) 专利权人 奥林巴斯株式会社  
地址 日本东京都

(72) 发明人 冈崎善朗 菅原理裕

(74) 专利代理机构 北京林达刘知识产权代理事  
务所(普通合伙) 11277  
代理人 刘新宇 张会华

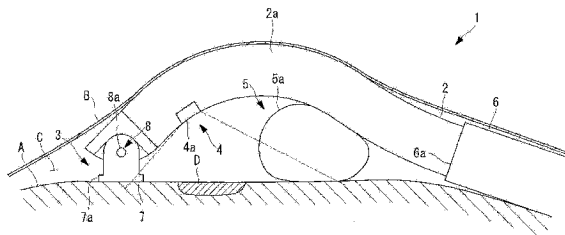
(51) Int. Cl.  
A61B 1/00(2006. 01)

权利要求书2页 说明书14页 附图25页

(54) 发明名称  
内窥镜

(57) 摘要

本发明提供一种内窥镜。利用该内窥镜(1)无需使心脏等组织的跳动等停止就能够确保稳定的视野,该内窥镜(1)包括:插入部(2),其用于插入到患者的体内;固定部件(3),其设置在该插入部(2)的至少顶端部,并用于将该插入部(2)固定在体内的组织(A)上;观察光学系统(4),其设置在插入部(2)上,并用于获取组织(A)的图像;以及观察距离调节部件(5),其用于调节该观察光学系统(4)与组织(A)表面之间的距离。



CN 102665528 B

1. 一种内窥镜,包括:  
插入部,其用于插入到患者的体内;  
固定部件,其设置在该插入部的至少顶端部,并用于将该插入部固定在体内的组织上;  
观察光学系统,其设置在上述插入部上,并用于获取上述组织的图像或与该组织相邻的相邻组织的图像;以及  
观察距离调节部件,其用于在上述插入部插入到上述体内的状态下调节该观察光学系统与上述组织表面之间的距离、或该观察光学系统与上述相邻组织表面之间的距离,  
上述固定部件包括用于利用负压吸附上述组织的吸附部,  
上述吸附部对上述组织的吸附面设置为能够相对于上述插入部改变角度,  
上述吸附部包括:  
吸盘,其具有上述吸附面;以及  
接头,其用于以该吸盘能够绕与上述插入部的长度轴线正交的轴线摆动的方式将该吸盘安装在上述插入部上。
2. 根据权利要求 1 所述的内窥镜,其中,  
上述接头是用于向上述吸盘传递负压的柔软的管状构件。
3. 根据权利要求 2 所述的内窥镜,其中,  
上述管状构件是波纹管。
4. 根据权利要求 1 所述的内窥镜,其中,  
上述吸附部具有安装在上述插入部的侧表面上的抽吸孔。
5. 根据权利要求 1 所述的内窥镜,其中,  
上述吸附部在长度方向上隔开间隔而设有多个,  
上述观察光学系统设置在任意的吸附部之间。
6. 根据权利要求 1 所述的内窥镜,其中,  
上述固定部件具有用于勾挂在上述组织上的一个以上的钩构件。
7. 根据权利要求 1 所述的内窥镜,其中,  
上述固定部件包括利用膨胀而与上述组织的凹部相配合的球囊构件。
8. 根据权利要求 1 所述的内窥镜,其中,  
上述固定构件具有用于把持上述组织的把持钳子。
9. 根据权利要求 1 所述的内窥镜,其中,  
上述观察距离调节部件由球囊构成,该球囊配置在上述插入部与上述组织之间或上述插入部与上述相邻组织之间,并通过膨胀或收缩来调节观察光学系统与上述组织表面之间的距离或该观察光学系统与上述相邻组织表面之间的距离。
10. 根据权利要求 1 所述的内窥镜,其中,  
上述固定部件在上述插入部的长度方向上以隔开间隔的方式设有多个,  
上述观察距离调节部件由弯曲部构成,该弯曲部配置在上述固定部件之间,并用于使上述插入部弯曲。
11. 根据权利要求 1 所述的内窥镜,其中,  
上述观察距离调节部件通过对上述插入部赋予弯曲的形状而构成。

12. 根据权利要求 11 所述的内窥镜,其中,  
上述观察距离调节部件具有引导护套,该引导护套以在使插入部延伸的状态下能够使该插入部从顶端出没的方式容纳该插入部。
13. 根据权利要求 1 所述的内窥镜,其中,  
上述观察距离调节部件由弹性构件构成,该弹性构件在上述插入部的侧表面上沿长度方向配置,并固定在插入部的顶端侧,并通过从基端侧沿长度方向被按压而向半径方向突出。
14. 根据权利要求 13 所述的内窥镜,其中,  
上述弹性构件具有沿上述插入部的周向延伸的横截面形状。
15. 根据权利要求 13 所述的内窥镜,其中,  
上述弹性构件由以在上述插入部的周向上并列排列有多个的状态捆束的操作线构成。
16. 根据权利要求 1 所述的内窥镜,其中,  
上述观察距离调节部件是连杆机构,该连杆机构包括以彼此能够摆动的方式相联结的多个连杆构件,并通过使该连杆机构的一端沿插入部的长度方向移动,使该连杆机构的关节部分沿半径方向移动。
17. 根据权利要求 1 所述的内窥镜,其中,  
在上述插入部中设有通道,该通道供与对上述组织或上述相邻组织实施的处理相对应的各种处理器具贯穿。
18. 根据权利要求 17 所述的内窥镜,其中,  
上述观察光学系统设置在上述插入部的侧表面,  
上述通道的出口设置在与上述观察光学系统大致相同的周向上。
19. 根据权利要求 17 所述的内窥镜,其中,  
上述通道的出口配置为从该出口突出的处理器具穿过上述观察光学系统的视野范围内。
20. 根据权利要求 1 所述的内窥镜,其中,  
上述固定部件是利用磁力将上述插入部固定在上述组织上的磁力产生部件。
21. 根据权利要求 20 所述的内窥镜,其中,  
上述观察距离调节部件包括磁力调节部件,该磁力调节部件通过调节由上述磁力产生部件产生的磁力,调节与配置在上述相邻组织内的其他磁力产生部件之间的磁斥力。
22. 根据权利要求 1 所述的内窥镜,其中,  
上述固定部件是利用流体的喷流将上述插入部固定在上述组织上的流体喷射部件。
23. 根据权利要求 22 所述的内窥镜,其中,  
上述观察距离调节部件是用于对由上述流体喷射部件喷射的流体的流速进行调节的流速调节部件。

## 内窥镜

### 技术领域

[0001] 本发明涉及一种内窥镜。

### 背景技术

[0002] 以往,已知有如下技术(例如参照专利文献 1):为了抑制由跳动带来的影响来进行心脏稳定的手术,通过向心脏表面按压杆并进行抽吸来暂时固定心脏。由于暂时固定心脏,因此能够进行稳定的视野确保与操作。

[0003] 另外,也已知有一种向心脏与心囊膜之间的心包膜腔内插入软性内窥镜来进行处理的技术(例如参照专利文献 2)。

[0004] 专利文献 1:国际公开第 97/10753 号

[0005] 专利文献 2:美国专利申请公开第 2004/0064138 号说明书

[0006] 但是,在专利文献 1 的技术中,由于将心脏表面固定在手术用台、肋骨等周围的不活动的部分来暂时固定心脏,因此存在对患者的负担较大这样的不良情况。

[0007] 在专利文献 2 的技术中,存在因跳动的心脏的影响导致内窥镜的顶端部在心包膜腔内乱跳而不能确保稳定的视野这样的不良情况。

### 发明内容

[0008] 本发明是鉴于上述情况而完成的,其目的在于提供一种不使心脏等组织的跳动等停止就能够确保稳定的视野的内窥镜。

[0009] 为了达到上述目的,本发明提供以下技术方案。

[0010] 用于将该插入部固定在体内的组织上;观察光学系统,其设置在上述插入部上,并用于获取上述组织的图像或与该组织相邻的相邻组织的图像;以及观察距离调节部件,其用于在上述插入部插入到上述体内的状态下调节该观察光学系统与上述组织表面之间的距离、或该观察光学系统与上述相邻组织表面之间的距离。

[0011] 根据本发明,通过将插入部插入到患者的体内,利用固定部件将插入部的至少顶端部固定在体内的组织上,能够与组织的脉动等无关地使设置在插入部上的观察光学系统追随于组织的脉动来确保稳定的视野。而且,在该情况下,通过使观察距离调节部件工作来调节观察光学系统与组织表面之间的距离,能够利用观察光学系统隔开适当的距离地观察组织表面。即,根据本发明,由于将心脏等组织固定在周围的不活动的位置,因此能够不使其跳动等停止而减轻对患者的负担,同时能够确保稳定的视野。

[0012] 在上述发明中,也可以是如下结构,上述固定部件包括用于利用负压吸附上述组织的吸附部。

[0013] 通过如此设置,通过向吸附部供给负压而使其吸附在组织上,能够简单地将插入部的至少顶端部固定在组织上。另外,通过使负压的供给停止,能够简单地解除固定。

[0014] 在上述结构中,也可以是,上述吸附部对组织的吸附面设置为能够相对于上述插入部改变角度。

[0015] 在使吸附部吸附在组织上而使观察距离调节部件工作时,插入部以被吸附部局部束缚的状态移动。因而,通过改变吸附面相对于插入部的角度,能够不对吸附面、插入部施加不合适的力就维持稳定的吸附状态、同时调节观察光学系统与组织表面之间的距离。

[0016] 在上述吸附面设置为能够相对于上述插入部改变角度的结构中,也可以是,上述吸附部包括:吸盘,其具有上述吸附面;以及接头,其用于以该吸盘能够绕与上述插入部的长度轴线正交的轴线摆动的方式将该吸盘安装在上述插入部。

[0017] 通过如此设置,通过在使吸盘的吸附面吸附在组织上的状态下利用接头使吸盘相对于插入部摆动,能够改变吸附面相对于插入部的角度。此时,能够不对吸附面、插入部施加不合适的力就维持稳定的吸附状态、同时调节观察光学系统与组织表面之间的距离。

[0018] 在上述吸附部包括上述吸盘与上述接头的结构中,也可以是,上述接头是用于向上述吸盘传递负压的柔软的管状构件。也可以是,上述管状构件是波纹管。

[0019] 通过如此设置,通过在利用由管状构件传递的负压使吸盘的吸附面吸附在组织上的状态下使管状构件弯曲,能够改变吸附面相对于插入部的角度。

[0020] 在上述结构中,也可以是,上述吸附部具有安装在上述插入部的侧表面上的抽吸孔。

[0021] 通过如此设置,通过向抽吸孔供给负压而使其吸附在组织上,能够将插入部的侧表面固定在组织上。

[0022] 在上述结构中,也可以是,上述吸附部在长度方向上隔开间隔而设有多个,上述观察光学系统设置在任意的吸附部之间。

[0023] 通过如此设置,能够隔着观察光学系统在两侧将插入部固定在组织上,从而即使组织脉动,也能够使观察光学系统追随于该脉动而确保稳定的视野。

[0024] 在上述发明中,也可以是,上述固定部件具有用于勾挂在上述组织上的一个以上的钩构件。

[0025] 通过如此设置,通过将钩构件勾挂在组织上,能够将插入部机械固定在组织上。

[0026] 在上述发明中,也可以是,上述固定部件包括利用膨胀而与上述组织的凹部相配合的球囊构件。

[0027] 通过如此设置,通过将球囊构件以收缩的状态插入体内,使其膨胀,能够使其与组织的凹部相配合而将插入部固定在组织上。

[0028] 在上述发明中,也可以是,上述固定构件具有用于把持上述组织的把持钳子。

[0029] 通过如此设置,通过利用把持钳子来把持组织,能够将插入部固定在组织上。

[0030] 在上述发明中,也可以是,上述观察距离调节部件由球囊构成,该球囊配置在上述插入部与上述组织之间或上述插入部与上述相邻组织之间,并通过膨胀或收缩来调节观察光学系统与上述组织表面之间的距离或该观察光学系统与上述相邻组织表面之间的距离。

[0031] 通过如此设置,通过在使球囊收缩的状态下将插入部插入体内,使配置在组织与插入部之间的球囊膨胀,能够使插入部向远离组织的方向移动并调节观察光学系统的位置。

[0032] 在上述发明中,也可以是,上述固定部件在上述插入部的长度方向上以隔开间隔的方式设有多个,上述观察距离调节部件由弯曲部构成,该弯曲部配置在上述固定部件之间,并用于使上述插入部弯曲。

[0033] 通过如此设置,通过在利用多个固定部件在长度方向上隔开间隔的位置将插入部固定在组织上,使弯曲部工作而使固定部件之间的插入部弯曲,能够调节设置在插入部上的观察光学系统与组织表面之间的距离。

[0034] 在上述发明中,也可以是,上述观察距离调节部件通过对上述插入部赋予弯曲的形状而构成。

[0035] 通过如此设置,仅靠在体内释放插入部,就能够使其恢复到预先施加了形状赋予的形状,能够将组织与观察光学系统之间的距离设为预定的尺寸。

[0036] 在上述插入部被施加形状赋予的结构中,也可以是,上述观察距离调节部件具有引导护套,该引导护套以在使插入部延伸的状态下能够使该插入部从顶端出没的方式容纳该插入部。

[0037] 通过如此设置,通过在将插入部容纳在引导护套内的状态下插入体内,在体内使引导护套后退而使插入部从顶端突出,插入部被释放并恢复到预先施加了形状赋予的形状。由此,能够将观察光学系统与组织表面之间的距离设为预定的尺寸。

[0038] 在上述发明中,也可以是,上述观察距离调节部件由弹性构件构成,该弹性构件在上述插入部的侧表面上沿长度方向配置,并固定在插入部的顶端侧,并通过从基端侧沿长度方向被按压而向半径方向突出。

[0039] 通过如此设置,在将弹性构件沿着长度方向配置在插入部的侧表面的状态下,在将插入部插入体内之后,通过从基端侧向顶端侧沿长度方向按压弹性构件,使弹性构件挠曲而向半径方向外侧突出,并利用所突出的弹性构件按压组织,从而能够调节观察光学系统与组织表面之间的距离。

[0040] 在上述结构中,也可以是,上述弹性构件具有沿上述插入部的周向延伸的横截面形状。

[0041] 通过如此设置,能够减少弹性构件沿长度方向按压弯曲时的倾倒,使其向期望的半径方向外侧突出。

[0042] 在上述结构中,也可以是,上述弹性构件由以在上述插入部的周向上并列排列有多个的状态捆束的操作线构成。

[0043] 通过如此设置,由于能够限制捆束了各个操作线的其他操作线的变形方向,因此能够减少操作线沿长度方向按压弯曲时的倾倒,使其向期望的半径方向外侧突出。

[0044] 在上述发明中,也可以是,上述观察距离调节部件是连杆机构,该连杆机构包括以彼此能够摆动的方式相联结的多个连杆构件,并通过使该连杆机构的一端沿插入部的长度方向移动,使该连杆机构的关节部分沿半径方向移动。

[0045] 通过如此设置,通过在以延长关节部分而使连杆机构沿着插入部的方式配置的状态下将插入部插入体内,在体内使连杆机构的一端沿插入部的长度方向移动而使关节部分向半径方向外侧突出,能够利用观察部分来按压组织,从而能够调节观察光学系统与组织表面之间的距离。

[0046] 在上述发明中,也可以是,在上述插入部中设有通道,该通道供与对上述组织或上述相邻组织实施的处理相对应的各种处理器具贯穿。

[0047] 通过如此设置,能够利用经由通道导入到体内的处理器具对组织进行各种处理。在该情况下,由于插入部相对于组织而固定,因此即使组织摇晃,也能够使插入部追随于组

织,从而能够利用处理器具进行稳定的处理。

[0048] 在上述结构中,也可以是,上述观察光学系统设置在上述插入部的侧表面,上述通道的出口设置在与上述观察光学系统大致相同的周向上。

[0049] 在上述结构中,优选的是,上述通道的出口配置为从该出口突出的处理器具穿过上述观察光学系统的视野范围内。

[0050] 通过如此设置,能够利用观察光学系统确认从通道的出口向体内突出的处理器具,从而能够一边确认处理器具的动作一边进行更可靠的处理。

[0051] 在上述发明中,也可以是如下结构,上述固定部件是利用磁力将上述插入部固定在上组织上的磁力产生部件。

[0052] 在上述结构中,也可以是,上述观察距离调节部件包括磁力调节部件,该磁力调节部件通过调节由上述磁力产生部件产生的磁力,调节与配置在上述相邻组织内的其他磁力产生部件之间的磁斥力。

[0053] 在上述发明中,也可以是,上述固定部件是利用流体的喷流将上述插入部固定在上组织上的流体喷射部件。

[0054] 在上述结构中,也可以是,上述观察距离调节部件是用于对由上述流体喷射部件喷射的流体的流速进行调节的流速调节部件。

[0055] 根据本发明,起到不使心脏等组织的跳动等停止就能够确保稳定的视野这样的效果。

## 附图说明

[0056] 图 1 是本发明的第 1 实施方式的内窥镜的插入部的顶端部的主视图。

[0057] 图 2 是进一步放大表示图 1 的内窥镜的插入部的顶端的示意性纵剖视图。

[0058] 图 3A 是说明图 1 的内窥镜的插入动作的说明图。

[0059] 图 3B 是说明图 1 的内窥镜的插入动作的说明图。

[0060] 图 3C 是说明图 1 的内窥镜的插入动作的说明图。

[0061] 图 3D 是说明图 1 的内窥镜的插入动作的说明图。

[0062] 图 4 是表示从设置在图 1 的内窥镜上的通道出口突出的处理器具的一个例子的主视图。

[0063] 图 5 是表示图 4 的内窥镜的球囊、观察窗及通道的配置的变形例的主视图。

[0064] 图 6A 是表示图 1 的内窥镜的吸盘的变形例的 A 纵剖视图 B 图。

[0065] 图 6B 是表示图 1 的内窥镜的吸盘的变形例的、从吸附面侧看到的图。

[0066] 图 7A 是对图 1 的内窥镜的变形例、即具有两个 A 吸盘的情况 B 进行说明的主视图。

[0067] 图 7B 是对图 1 的内窥镜的变形例、即直视或斜视的情况进行说明的主视图。

[0068] 图 8 是说明图 7 的内窥镜中的一个吸盘的移动机构的局部纵剖视图。

[0069] 图 9A 是对图 1 的内窥镜的变形例、即作为固定部件具有钩构件的情况下的动作进行说明的纵剖视图。

[0070] 图 9B 是对图 1 的内窥镜的变形例、即作为固定部件具有钩构件的情况下的动作进行说明的纵剖视图。

[0071] 图 9C 是对图 1 的内窥镜的变形例、即作为固定部件具有钩构件的情况下的动作进

行说明的纵剖视图。

[0072] 图 10 是对图 1 的内窥镜的变形例、即作为固定部件具有球囊构件的情况进行说明的图。

[0073] 图 11 是对图 1 的内窥镜的变形例、即作为固定部件具有把持钳子的情况进行说明的图。

[0074] 图 12 是对图 1 的内窥镜的变形例、即作为用于将吸盘安装在插入部上的接头具有波纹管的情况进行说明的主视图。

[0075] 图 13A 是对图 1 的内窥镜的变形例、即作为观察距离调节部件具有带状的弹性构件的情况进行说明的局部立体图。

[0076] 图 13B 是对图 1 的内窥镜的变形例、即作为观察距离调节部件具有带状的弹性构件的情况进行说明的局部立体图。

[0077] 图 14A 是说明图 13A 及图 13B 的弹性构件的动作用的立体图。

[0078] 图 14B 是说明图 13A 及图 13B 的弹性构件的动作用的立体图。

[0079] 图 15A 是表示作为图 14A 及图 14B 的弹性构件的操作线束的立体图。

[0080] 图 15B 是表示作为图 14A 及图 14B 的弹性构件的操作线束的立体图。

[0081] 图 16 是表示图 1 的内窥镜的变形例、即作为观察距离调节部件具有连杆机构的情况的主视图。

[0082] 图 17A 是表示图 1 的内窥镜的变形例、即作为观察距离调节部件包括具有预先施加了形状赋予的形态的插入部的情况的局部剖的主视图。

[0083] 图 17B 是表示图 1 的内窥镜的变形例、即作为观察距离调节部件包括具有预先施加形状赋予的形态的插入部的情况的局部剖的主视图。

[0084] 图 18 是本发明的第 2 实施方式的内窥镜的插入部的顶端部的主视图。

[0085] 图 19 是表示由设置在图 18 的插入部上的抽吸口构成的固定部件的、插入部的局部立体图。

[0086] 图 20 是表示图 19 的固定部件的变形例的、插入部的局部立体图。

[0087] 图 21 是表示图 19 的固定部件的其他变形例的、插入部的局部立体图。

[0088] 图 22 是表示具有与图 18 的内窥镜不同的固定部件的变形例的、插入部的顶端部的主视图。

[0089] 图 23 是表示具有与图 18 的内窥镜不同的其他固定部件的变形例的、插入部的顶端部的主视图。

[0090] 图 24 是表示具有与图 18 的内窥镜不同的其他固定部件的变形例的、插入部的顶端部的主视图。

[0091] 图 25 是表示具有与图 18 的内窥镜不同的观察距离调节部件的变形例的、插入部的顶端部的俯视图。

[0092] 图 26 是表示具有与图 18 的内窥镜不同的其他观察距离调节部件的变形例的、插入部的顶端部的俯视图。

[0093] 图 27 是表示使构成图 26 的内窥镜中的观察距离调节部件的球囊全部膨胀的状态的、插入部的顶端部的俯视图。

[0094] 图 28 是表示图 27 的内窥镜中的球囊及插入部的横截面的图。

[0095] 图 29 是表示使构成图 26 的内窥镜中的观察距离调节部件的球囊的一部分膨胀的状态的、插入部的顶端部的俯视图。

[0096] 图 30 是表示具有与图 18 的内窥镜不同的其他观察距离调节部件的变形例的、插入部的顶端部的主视图。

[0097] 图 31 是表示具有与图 18 的内窥镜不同的其他观察距离调节部件的变形例的、插入部的顶端部的主视图。

[0098] 图 32 是表示图 31 的观察距离调节部件的变形例的、插入部的局部立体图。

[0099] 图 33 是表示具有与图 18 的内窥镜不同的其他观察距离调节部件的变形例的、插入部的顶端部的主视图。

[0100] 图 34 是表示具有与图 18 的内窥镜不同的其他观察距离调节部件的变形例的、插入部的顶端部的主视图。

[0101] 图 35 是表示具有与图 18 的内窥镜不同的其他观察距离调节部件的变形例的、插入部的顶端部的主视图。

[0102] 图 36 是表示具有用于使内窥镜的插入部相对于心脏的跳动稳定的部件的插入部的局部立体图。

[0103] 图 37 是表示具有用于使内窥镜的插入部相对于心脏的跳动稳定的其他部件的插入部的局部立体图。

[0104] 图 38 是表示具有用于使内窥镜的插入部相对于心脏的跳动稳定的其他部件的插入部的局部立体图。

[0105] 图 39A 是表示具有用于使内窥镜的插入部相对于心脏的跳动稳定的其他部件的插入部的局部立体图,表示闭合而小径化的状态。

[0106] 图 39B 是表示具有用于使内窥镜的插入部相对于心脏的跳动稳定的其他部件的插入部的局部立体图,表示平坦地展开的状态。

[0107] 图 40 是表示具有用于使内窥镜的插入部相对于心脏的跳动稳定的其他部件的插入部的局部立体图。

[0108] 图 41 是表示具有用于使内窥镜的插入部相对于心脏的跳动稳定的其他部件的插入部的局部立体图。

[0109] 图 42 是表示具有用于使内窥镜的插入部相对于心脏的跳动稳定的其他部件的插入部的局部立体图。

[0110] 图 43 是表示具有用于使内窥镜的插入部相对于心脏的跳动稳定的其他部件的插入部的横剖视图。

## 具体实施方式

[0111] 以下,参照附图说明本发明的第 1 实施方式的内窥镜 1。

[0112] 如图 1 所示,本实施方式的内窥镜 1 包括插入体内的细长且柔软的插入部 2、用于将该插入部 2 的顶端固定在体内的组织(例如心脏 A)上的固定部件 3、设置在插入部 2 的侧表面并用于获取半径方向外侧的图像的观察光学系统 4、以及用于调节该观察光学系统 4 与心脏 A 表面之间的距离的观察距离调节部件 5。

[0113] 图 1 是表示利用引导护套 6 插入于心脏 A 与心囊膜 B 之间的心包膜腔 C 内的、内

窥镜 1 的插入部 2 顶端的状态的图。

[0114] 如图 1 所示,插入部 2 在顶端部分具有为了使顶端面的方向朝向任意的方向而被弯曲的弯曲部 2a。

[0115] 插入部 2 具有比引导护套 6 的内径小的外形尺寸。插入部 2 在以能够从引导护套 6 的顶端开口 6a 出没的方式容纳于该引导护套 6 内的状态下插入到心包膜腔 C 内。

[0116] 如图 2 所示,固定部件 3 包括安装在插入部 2 的顶端上的吸盘 7、将该吸盘 7 以能够摆动的方式安装在插入部 2 的顶端处的接头 8、以及向吸盘 7 的吸附面 7a 供给负压的配管 9。吸盘 7 例如由聚氨酯橡胶或硅橡胶那样的弹性材料构成。吸盘 7 具有平坦的吸附面 7a,该吸附面 7a 包括向一个方向开口的抽吸孔 7b。

[0117] 接头 8 包括配置在插入部 2 的半径方向上的轴体 8a,并将吸盘 7 以能够绕轴体 8a 摆动的方式连结于插入部 2。由此,能够相对于插入部 2 的长度轴线向一个方向改变吸盘 7 的吸附面 7a 的角度。而且,通过经由配管 9 向吸盘 7 的吸附面 7a 供给负压,能够使吸盘 7 吸附在以闭塞抽吸孔 7b 的方式配置的心脏 A 上。

[0118] 观察光学系统 4 包括配置在比插入部 2 的顶端稍微靠基端侧的侧表面上的观察窗 4a。在插入部 2 内配置有对经由观察窗 4a 从插入部 2 的半径方向外侧入射的光进行聚光的物镜(省略图示)、用于对由该物镜聚光的光进行图像化的 CCD 那样的摄像元件(省略图示)。

[0119] 观察距离调节部件 5 包括配置在插入部 2 的侧表面上的球囊 5a、以及向该球囊 5a 内供给加压空气的送气管(省略图示)。球囊 5a 固定在与插入部 2 的观察窗 4a 大致相等的周向上而与配置在插入部 2 内的送气管相连接。当以在引导护套 6 内容纳有插入部 2 的状态插入体内时,球囊 5a 收缩,配置成沿着插入部 2 的外周面。而且,如图 1 所示,在插入部 2 从引导护套 6 的顶端开口 6a 突出的状态下,利用经由送气管供给来的加压空气而膨胀。

[0120] 通过使球囊 5a 膨胀,利用球囊 5a 按压心脏 A 表面而使插入部 2 向远离心脏 A 表面的方向移动,由此,能够调节设置在插入部 2 的侧表面上的观察窗 4a 与心脏 A 表面之间的距离。观察光学系统 4 具有能够在距观察窗 4a 预定距离范围内聚焦的景深。球囊 5a 能够在包含该景深的距离范围内调节观察窗 4a 与心脏 A 表面之间的距离。球囊 5a 由聚氨酯橡胶或硅橡胶那样的弹性材料构成。

[0121] 以下,说明如此构成的本实施方式的内窥镜 1 的作用。

[0122] 在使用本实施方式的内窥镜 1 来观察体内的组织、例如存在于心脏 A 的外表面的坏死部位 D 等时,如图 3A 所示,一边在 X 射线透视下观察在内部容纳有插入部 2 及吸盘 7 的状态下的引导护套 6,一边从剑状突起 E 的下部贯穿心膜 B 而向心包膜腔 C 内插入该引导护套 6。在该状态下,如图 3B 所示,从引导护套 6 的顶端开口 6a 压出引导护套 6 内的内窥镜 1 的插入部 2。

[0123] 在该状态下,如图 3C 所示,通过使配置在插入部 2 与心脏 A 的表面之间的球囊 5a 膨胀,使插入部 2 离开心脏 A 的表面。由此,确保设置在插入部 2 的侧表面上的观察窗 4a 与心脏 A 的表面之间的距离,形成适当的观察距离。因此,使观察光学系统 4 工作而获得心脏 A 表面的图像,确认存在于心脏 A 表面的坏死部位 D 等患部。

[0124] 之后,如图 3D 所示,使设置在插入部 2 上的弯曲部 2a 工作,使设置在插入部 2 顶端上的吸盘 7 的吸附面 7a 靠近心脏 A 的表面。然后,向吸盘 7 供给负压而使吸附面 7a 吸附在心脏 A 的表面上。由此,由于插入部 2 固定在心脏 A 上,因此能够使插入部 2 追随于心

脏 A 的跳动而移动,从而能够与心脏 A 的跳动无关地获得大致静止的坏死部位 D 等患部的图像。即,具有不使心脏 A 的跳动停止就能够进行稳定的观察这样的优点。

[0125] 在该情况下,根据本实施方式的内窥镜 1,由于吸盘 7 利用接头 8 以能够摆动的方式安装在插入部 2 上,因此能够容易地相对于吸附在心脏 A 表面上的状态下的吸盘 7 改变插入部 2 的角度。因而,能够防止对吸盘 7、插入部 2 作用不合适的力,从而能够维持将吸盘 7 的吸附面 7a 恰当地吸附在心脏 A 表面上的状态。

[0126] 在本实施方式的内窥镜 1 中,如图 4 所示,也可以设为具有用于引导处理器具的通道。通道从插入部 2 的基端侧沿着长度方向设置,并连续至设置在球囊 5a 与观察窗 4a 之间的出口 10。从插入部 2 的基端侧插入的处理器具(例如注射针) 11 从插入部 2 的比球囊 5a 靠顶端侧的出口 10 突出。优选的是,出口 10 在与观察窗 4a 大致相同的周向位置处开口。另外,优选的是,出口 10 配置为处理器具 11 的顶端向观察光学系统 4 的视野范围内突出。通过如此设置,能够一边利用观察光学系统 4 确认从出口 10 突出的处理器具 11 一边进行操作。

[0127] 在该情况下,根据本实施方式,通过使吸盘 7 吸附在心脏 A 的表面上,使插入部 2 固定在心脏 A 上。因而,具有如下优点:能够相对于坏死部位 D 等患部固定通道的出口 10,从而能够与心脏 A 的跳动无关地进行稳定的处理。

[0128] 在本实施方式中,将通道的出口 10 配置在球囊 5a 与观察窗 4a 之间,但是也可以取代此,而如图 5 所示那样在将球囊 5a 的位置配置在比观察窗 4a 靠顶端侧的情况下,将通道的出口 10 配置在比观察窗 4a 靠插入部 2 的基端侧的位置处。

[0129] 另外,作为吸盘 7,例示了具有一个抽吸孔 7b、以能够仅向一个方向摆动的方式安装的吸盘,但是也可以取代此,而如图 6A 及图 6B 所示那样采用具有多个抽吸孔 7b、以能够绕相互正交的两个轴摆动的方式安装的吸盘。

[0130] 而且,具体而言,吸盘 7 以能够绕与插入部 2 的长度轴线及轴体 8a 正交的轴线 13 旋转的方式安装在摆动构件 12 上,该摆动构件 12 以能够绕与长度轴线正交的轴体 8a 摆动的方式安装在插入部 2 的顶端。由此,通过使摆动构件 12 相对于插入部 2 摆动、并且使吸盘 7 相对于摆动构件 12 旋转,能够使吸盘 7 相对于相互正交的两个轴摆动。

[0131] 吸盘 7 在旋转驱动机构的作用下旋转,该旋转驱动机构包括设置在轴体 8a 上的驱动齿轮 14、设置在吸盘 7 上并与驱动齿轮 14 啮合的从动齿轮 15、以及卷绕在轴体 8a 上的操作线 16。即,通过以与摆动构件 12 的摆动角度无关的方式在插入部 2 的基端侧推拉操作线 16,能够使轴体 8a 旋转而使驱动齿轮 14 旋转,使与驱动齿轮 14 啮合的从动齿轮 15 旋转,使固定有该从动齿轮 15 的吸盘 7 绕轴线 13 旋转。

[0132] 在该情况下,如在图 6A 及图 6B 中用实线所示那样,在将吸盘 7 配置在沿着插入部 2 的长度轴线的方向上的状态下,将插入部 2 插入体内。然后,在体内,使吸盘 7 绕轴线 13 旋转,配置成图 6B 中用虚线所示的姿势,从而能够克服施加在插入部 2 上的绕长度轴线的扭矩而维持将插入部 2 吸附在心脏 A 表面上的吸附状态。因而,能够与心脏 A 的跳动无关地进一步稳定地将插入部 2 支承为该插入部 2 相对于心脏 A 不活动。

[0133] 在该情况下,优选的是独立地向设置在吸盘 7 上的多个抽吸孔 7b 供给负压。即,由于心脏 A 的组织表面不平坦,因此存在无法使所有的抽吸孔 7b 同时成为吸附状态的情况。在这种情况下,通过独立地供给负压,能够使多个抽吸孔 7b 分别单独地成为吸附状态。

[0134] 在本实施方式中,将吸盘 7 仅设置在插入部 2 的顶端,但是也可以取代该情况,而如图 7A 所示那样在长度方向上隔着弯曲部 2a 将吸盘 7 以能够摆动的方式配置在插入部 2 的顶端与中途位置这两个位置以上。通过如此配置,能够使两个位置以上的吸盘 7 成为吸附在心脏 A 表面上的状态,从而能够更可靠地将插入部 2 固定在心脏 A 上。另外,在如图 7A 所示那样吸附于隔着弯曲部 2a 的两个位置处的状态下,通过使弯曲部 2a 工作而弯曲,能够构成用于调节观察窗 4a 与坏死部位 D 等患部之间的距离的观察距离调节部件。

[0135] 如图 7B 所示,也可以将观察光学系统 4 安装在内窥镜顶端(视野方向斜视或直视时)。在该情况下,吸盘 7 只要配置在比构成观察距离调节部件 5 的球囊 5a 靠手边侧的位置即可。通过如此设置,能够利用弯曲部 2a 使插入部 2 的顶端弯曲,从而能够容易地改变视野方向。

[0136] 关于配置在插入部 2 的中途位置的吸盘 7,如图 8 所示,也可以固定在引导护套 6 的延伸至患者体外的顶端。在图 8 中,引导护套 6 在顶端侧及基端侧被密封构件 17 密封该引导护套 6 与插入部 2 之间的圆筒状的空间,并且以能够沿长度方向移动的方式支承插入部 2。在引导护套 6 的基端侧,在配置在患者体外的位置设有与未图示的抽吸部件相连结的抽吸口 18。由此,经由引导护套 6 与插入部 2 之间的圆筒状的空间向吸盘 7 的吸附面 7a 供给负压。

[0137] 通过如此设置,通过使插入部 2 相对于引导护套 6 沿长度方向移动,能够任意调节设置在插入部 2 的顶端上的吸盘 7 与设置在引导护套 6 的顶端上的吸盘 7 之间的间隔,从而能够配合所吸附的心脏 A 等组织的大小来调节间隔,实现恰当的吸附状态。

[0138] 另外,也可以取代设置在插入部 2 的中途位置的吸盘 7 而采用向插入部的侧表面开口的抽吸孔 7b。

[0139] 在本实施方式中,例示了具有利用具有轴体 8a 的接头 8 以能够摆动的方式相连结的吸盘 7 的固定部件,但是也可以取代该情况,而如图 9A、图 9B 及图 9C 所示那样采用勾挂在心脏 A 上的钩状的钩构件 19 作为固定部件 3。在图 9A、图 9B 及图 9C 所示的例子中,例如经由沿插入部 2 的长度方向设置的钳子通道(省略图示)将容纳于外筒构件 20 内的状态的钩构件 19 插入体内。

[0140] 即,如图 9A 所示,通过使容纳于外筒构件 20 内的折叠状态的钩构件 19 在体内从外筒构件 20 的顶端开口 20a 突出,易于如图 9B 所示那样打开顶端的钩部 19a 而进行勾挂。之后,如图 9C 所示,通过使钩构件 19 稍微后退,能够将钩部 19a 勾挂在心脏 A 等组织上。由此,能够不供给负压那样的动力地将插入部 2 的顶端固定在心脏 A 等组织上。另外,钩构件 19 并不限于一个,也可以使多个钩构件 19 突出而进行勾挂。

[0141] 在组织具有凹凸的情况下,例如在能够利用心脏 A 的表面的凹凸的情况下,如图 10 所示,也可以采用球囊构件 21 作为固定部件 3。即,通过与上述相同地使经由钳子通道从插入部 2 的顶端突出的球囊构件 21 在心包膜腔 C 内的心脏 A 表面的凹部附近膨胀,能够固定为夹在心膜 B 与心脏 A 表面之间的状态。

[0142] 如图 11 所示,也可以取代球囊构件 21 将把持钳子 22 用作固定部件 3。即,通过操作同样地经由钳子通道从插入部 2 的顶端突出的把持钳子 22 来把持心脏 A 表面,能够将插入部 2 固定在心脏 A 表面上。作为把持钳子 22,优选的是在把持部具有咬入组织的多个突起 22a。

[0143] 在本实施方式中,作为以能够摆动的方式将吸盘 7 连结在插入部 2 的顶端上的接头 8,设为具有配置在插入部 2 的径向上的轴体 8a,但是也可以取代该情况,而如图 12 所示那样利用波纹管 23 那样的柔软的筒状构件来连结插入部 2 顶端与吸盘 7。通过如此设置,通过使波纹管 23 变形,能够任意改变吸盘 7 相对于插入部 2 的角度,并且能够利用波纹管 23 密闭与吸盘 7 相连接的空间,维持向吸盘 7 供给的负压。

[0144] 在本实施方式中,作为观察距离调节部件 5 采用了球囊 5a,但是也可以取代该情况,而如图 13A、图 13B 及图 14A、图 14B 所示那样采用带状的弹性构件 24。如图 13A 所示,例如在插入部 2 插入体内时,该弹性构件 24 成为沿插入部 2 的长度方向而沿着外表面的形态。弹性构件 24 的顶端侧固定在插入部 2 上,基端侧从插入部 2 的基端侧突出而能够被操作者推拉。

[0145] 在插入部 2 插入到体内的状态下,操作者朝向顶端侧按压弹性构件 24 的基端侧,从而如图 13B 所示那样使弹性构件 24 弯曲而从插入部 2 向半径方向外侧突出。由此,能够利用突出的弹性构件 24 按压心脏 A 表面。此时,通过调节其突出量,能够与上述实施方式中的球囊 5a 相同地调节观察窗 4a 与心脏 A 表面之间的距离。

[0146] 如图 14A 及图 14B 所示,带状的弹性构件 24 具有在插入部 2 周向的预定范围内延伸的宽度宽的形状,从而能够使向半径方向突出时的突出方向稳定。

[0147] 如图 15A 及图 15B 所示,也可以取代带状的弹性构件 24 而预先将多条操作线 25 捆束成在插入部的周向上排列的状态。

[0148] 通过如此设置,在向体内插入时,如图 15A 所示,预先施加张力,在插入到体内之后,如图 15B 所示,通过朝向顶端侧进行按压而使其挠曲,按压心脏 A 的表面。由此,能够调节观察窗 4a 与心脏 A 表面之间的距离。

[0149] 如图 16 所示,也可以取代如上所述的带状的弹性构件 24、多条操作线 25,利用具有多个(在图 16 中为两个)连杆 26a、26b 的连杆机构 26 来构成观察距离调节部件 5。在图 16 所示的例子中,将以彼此能够摆动的方式相互连结的两个连杆 26a、26b 中的顶端侧的连杆 26a 的顶端部以能够摆动的方式安装在插入部 2 上。然后,通过使基端侧的连杆 26b 的基端侧沿着设置在插入部 2 上的引导槽 26c 移动,能够使连杆 26a、26b 之间的关节部分 26d 沿半径方向出没。

[0150] 基端侧的连杆 26b 的移动例如借助操作线 26e 在插入部 2 的基端侧进行操作即可。

[0151] 另外,也可以如图 17B 所示,预先对插入部 2 的顶端部赋予预定的弯曲形状,在向体内插入时,如图 17A 所示,将插入部 2 预先容纳在能够校正为拉伸状态的引导护套 27 内。通过如此设置,相对于如图 17A 所示那样以容纳于引导护套 27 内的状态插入到心包膜腔 C 内的插入部 2,通过如图 17B 所示那样向基端侧抽拔引导护套 27,能够释放插入部 2,使其恢复到预先施加形状赋予的状态。由此,能够将观察窗 4a 与心脏 A 表面之间的距离简单地调节为预先设定的距离。

[0152] 也可以在插入部 2 上沿其长度方向隔开间隔地安装有多个磁体。通过如此设置,即使在插入部 2 插入到患者体内的状态下,也能够利用配置在体外的磁传感器来确定磁体的位置,使插入部 2 的形态在图像上可视化。

[0153] 在使用球囊 5a 作为观察距离调节部件 5 的情况下,配置为使球囊 5a 相对于插入

部 2 向周向的一个方向突出,但是也可以取代该情况而使其向所有的方向膨胀。另外,也可以利用绕线器等将能够向所有方向膨胀的球囊 5a 限制为仅能够向一个方向膨胀。

[0154] 在本实施方式中,作为适用内窥镜 1 的体内部位,例示了心脏 A 与心膜 B 之间的心包膜腔 C,但是并不限于此,也可以适用于其他任意组织。

[0155] 接着,以下参照附图说明本发明的第 2 实施方式的内窥镜 30。

[0156] 在本实施方式的内窥镜 30 的说明中,对结构与上述第 1 实施方式的内窥镜 1 共同的位置标注相同的附图标记并省略说明。

[0157] 如图 18 及图 19 所示,本实施方式的内窥镜 30 取代具有吸附到心脏 A 表面上的吸盘 7 的固定部件 3 而包括具有吸附到心囊膜 B 上的抽吸口 31 的固定部件 32。如图 19 所示,构成固定部件 32 的各个抽吸口 31 设置在插入部 2 的侧表面上,经由未图示的管路供给负压,从而使插入部 2 的侧表面吸附在心囊膜 B 上。

[0158] 优选的是,抽吸口 31 在插入部 2 的长度方向上隔开间隔而设有多个,且分别能够独立地抽吸为负压。通过如此设置,切换抽吸为负压的抽吸口 31,能够调节插入部 2 对心囊膜 B 的吸附位置。

[0159] 在本实施方式中,作为观察距离调节部件 5,采用了以使插入部 2 自身在从引导护套 6 突出的状态下如图 18 所示那样弯曲的方式施加了形状赋予的观察距离调节部件。

[0160] 在本实施方式的内窥镜 30 中,在插入部 2 的顶端面 2b 设有用于获取前方的图像的观察光学系统 4。另外,钳子通道(省略图示)也向插入部 2 的顶端面 2b 开口,以使用于对心脏 A 表面的患部进行处理的处理器具出汲。

[0161] 根据如此构成的本实施方式的内窥镜 30,在向心包膜腔 C 内插入了引导护套 6 的顶端的状态下,使内窥镜 30 的插入部 2 从引导护套 6 内向心包膜腔 C 内突出,从而使插入部 2 弯曲。然后,通过使插入部 2 绕其长度轴线旋转,利用以弯曲的方式施加了形状赋予的插入部 2 扩展心囊膜 B 与心脏 A 表面之间的间隔。即,在观察心囊膜 B 与心脏 A 表面之间的心包膜腔 C 内设置用于观察的空间。因而,能够利用固定部件 32 使侧表面吸附在心囊膜 B 上的插入部 2 的顶端面 2b 在远离心脏 A 表面的位置朝向心脏 A 表面。

[0162] 与跳动的心脏 A 相比,可以认为心囊膜 B 充分地处于静止。吸附在该心囊膜 B 上的插入部 2 与心脏 A 的跳动无关地保持为不会因心囊膜 B 而产生较大的位移。结果,利用内窥镜 30 的观察光学系统 4 的工作,能够获取处于跳动的心脏 A 表面的较广范围内的清晰图像。即,医生通过开胸手术切开患者的胸,能够在与切割心囊膜 B 而使其露出的状态相同的状态下经内窥镜地观察心脏 A 的表面,从而能够容易地进行心脏 A 的坏死部的观察、针对病变部位的处理。

[0163] 在本实施方式中,作为插入部 2 固定于心囊膜 B 的固定部件 32,采用了具有向插入部 2 的侧表面开口的一个以上的抽吸口 31 的固定部件,但是也可以取代该情况而采用具有一个抽吸口 31 的固定部件。另外,也可以采用同时向多个抽吸口 31 供给负压的固定部件。而且,也可以采用在周向上具有多个抽吸口 31 的固定部件。

[0164] 另外,也可以取代具有抽吸口 31 的固定部件 32,而如图 20 所示那样采用以能够出汲的方式设置在插入部 2 的侧表面上、从插入部 2 的侧表面突出、由与插入部 2 的侧表面相邻配置的用于把持心囊膜 B 的把持部构成的固定部件 33。另外,也可以取代由把持部构成的固定部件 33,而如图 21 所示那样采用由用于穿刺心囊膜 B 的钩构成的固定部件 34。

[0165] 另外,也可以取代具有抽吸口 31 的固定部件 32,而如图 22 所示那样采用在插入部 2 的侧表面设置用于喷出流体、例如空气的喷出口 35、利用从该喷出口 35 喷射的流体 F 的冲击将插入部 2 按压固定在心囊膜 B 上的固定部件 36。在该情况下,单靠从喷出口 35 喷射流体 F,就会在心囊膜 B 内充满流体 F。因而,预先使排出管 37 向心包膜腔 C 内开口以使得经由引导护套 6 向外部排出所供给的流体 F 即可。

[0166] 另外,在该情况下,利用吹送到心脏 A 表面上的流体 F 的冲击将插入部 2 按压在心囊膜 B 上。此时,优选的是,以插入部 2 不受到心脏 A 的跳动影响的方式与心脏 A 的跳动同步地调节从喷出口 35 喷出的空气的流量。即,通过调节成在心脏 A 膨胀时空气流量减少、在心脏 A 收缩时使空气流量增多,能够将跳动的抑制在最小限度。

[0167] 也可以取代具有抽吸口 31 的固定部件 32,而如图 23 或图 24 所示那样采用由配置在插入部 2 的侧表面上的磁体(磁力产生部件)38 构成的固定部件。在图 23 所示的情况下,在心囊膜 B 上固定磁体(磁力产生部件)39。利用该心囊膜 B 侧的磁体 39 与插入部 2 侧的磁体 38 之间的磁吸力,能够使插入部 2 吸附在心囊膜 B 上。

[0168] 在图 24 所示的情况下,在心脏 A 内固定磁体(磁力产生部件)40,利用该心脏 A 侧的磁体 40 与插入部 2 侧的磁体 38 之间的磁斥力能够将插入部 2 按压固定在心囊膜 B 侧。

[0169] 在该情况下,利用固定在心脏 A 内的磁体 40 或设置在插入部 2 侧的磁体 38 中的至少一者构成电磁体,通过调节由电磁体产生的磁力,能够调节磁斥力。由此,也可以构成观察距离调节部件。

[0170] 在本实施方式中,作为观察距离调节部件 5,采用了赋予了弯曲状态的插入部 2 自身,但是也可以取代该情况,而如图 25 所示那样采用配置在插入部 2 与心脏 A 表面之间而膨胀或收缩的球囊 41。通过在使插入部 2 吸附在心囊膜 B 上的状态下使球囊 41 膨胀,能够在心囊膜 B 与心脏 A 表面之间的心包膜腔 C 内形成观察用的空间。另外,通过改变球囊 41 的膨胀程度,能够调节观察距离。另外,通过将球囊 41 按压在心脏 A 的表面上,能够缓和心脏 A 的跳动,而进一步抑制由观察光学系统 4 获取的图像抖动。

[0171] 在上述各实施方式的内窥镜 1、30 中,也可以施加以下变形。

[0172] 第一,球囊 5a、41 也可以在插入部 2 的长度方向上排列有多个,并设定为能够独立地膨胀或收缩。

[0173] 例如,如图 26 所示,从自剑状突起 E 下部贯穿腹部而插入到心尖 H 附近的心包膜腔 C 内的引导护套 6 向心包膜腔 C 内插入插入部 2,在心膜反转部 J 处弯曲成大致 U 字状,使顶端面 2b 朝向心尖 H 侧。在该状态下,如图 27 所示,通过使球囊 41 膨胀,在心脏 A 的表面与心囊膜 B 之间的心包膜腔 C 内,绕插入部 2 的顶端面 2b 确保斜线部 K 的观察空间,并且如图 28 所示那样固定为插入部 2 被球囊 41 按压在心囊膜 B 侧的状态。

[0174] 而且,通过在该状态下使插入部 2 顶端的弯曲部 2a 弯曲,能够在由球囊 41 包围的、形成在心囊膜 B 与心脏 A 表面之间的空间内确保观察光学系统 4 下的较广的视野范围,从而能够进行详细的观察。另外,通过配合于心跳的时刻调节球囊 41 的扩张量,还能够使视野更稳定。即,通过在心脏 A 扩张时将球囊 41 的扩张量调节得较小、在心脏 A 收缩时将球囊 41 的扩张量调节得较大,能够将心囊膜 B 与心脏 A 表面之间的距离保持为恒定,从而使视野更稳定。

[0175] 在该情况下,如图 29 所示,也可以通过根据需要选择使得膨胀的球囊 41 来确保所

需最小限度的观察用的空间。

[0176] 第二,也可以取代球囊 41,而如图 30 或图 31 所示那样利用在使插入部 2 从引导护套 6 突出的时刻释放而扩张的弹簧 42 或支承棒 43 来构成观察距离调节部件。作为支承棒 43,如图 32 所示,优选的是支承棒 43 以在两个以上位置与心脏 A 的表面接触的方式突出的构造。通过如此设置,能够使插入部 2 对心脏 A 的跳动不会扭转而稳定。

[0177] 如图 33 所示,支承棒 43 也可以从引导护套 6 突出。

[0178] 也可以利用与图 16 所示的构件相同的连杆机构 26 来构成支承棒并调节突出量。

[0179] 另外,如图 34 所示,也可以利用由以在使插入部 2 从引导护套 6 突出时扩张的方式构成的操作线所构成的篮 44、或者如图 35 所示那样的具有弯曲习惯的管状构件 45 或操作线构件,在心囊膜 B 与心脏 A 表面之间的心包膜腔 C 内设置空间。

[0180] 为了使从引导护套 6 突出的插入部 2 相对于心脏 A 的跳动稳定,如图 36 所示,也可以具有由从插入部 2 的两侧表面向半径方向突出而与心脏 A 的表面相接触的操作线 46 构成的稳定器。

[0181] 另外,也可以在引导护套 6 的开口部 6a 附近设置用于使插入部 2 吸附在心脏 A 表面上的抽吸口 47。抽吸口 47 既可以如图 37 所示那样在插入部 2 的长度方向上隔开间隔地设置多个,也可以如图 38 所示那样在周向上设置多个。

[0182] 另外,也可以如图 39A 及图 39B 所示那样采用使插入部 2 自身平坦扩展的构造。在图 39A 中示出以能够穿过引导护套 6 内的方式较细地缠绕的状态的插入部 2,在图 39B 中示出在从引导护套 6 的开口部 6a 突出之后平坦地扩展的状态的插入部 2。

[0183] 另外,如图 40 所示,也可以采用具有平坦的截面形状的插入部 2。

[0184] 在图中,附图标记 48 是照明光源。

[0185] 或者,如图 41 所示,也可以采用呈一系列排列捆束截面呈圆形的多个管状构件 49 而成的平坦形态的插入部 2。在该情况下,优选的是各个管状构件 49 由具有观察光学系统 4 的构件和具有通道的出口 10 的构件构成。

[0186] 另外,如图 42 所示,也可以使球囊 50 从偏于插入部 2 的周向的位置的两个地方膨胀。通过如此设置,由于利用两个地方的球囊 50 同时抑制心脏 A 的表面,因此能够一边抑制心脏的跳动一边稳定地支承插入部 2。

[0187] 另外,如图 43 所示,通过采用呈椭圆形截面形状扩展的球囊 51,也能够使插入部 2 稳定。

[0188] 在上述第 1 及第 2 的实施方式中,关于本发明的内窥镜,举例说明了插入心脏与心膜之间观察心脏的情况,但是也可以将内窥镜插入其他脏器之间、例如肺、胃、胆囊、胰脏、脾脏、肠、肾脏、膀胱、子宫、腹膜、胸膜或横膈膜之间、脑组织之间或者骨骼肌之间来观察这些脏器。在穿过彼此相邻的脏器与脏器之间的间隙而插入内窥镜的情况下,由于内窥镜被两侧的脏器挤压,因此难以在观察窗与脏器表面之间确保充分的观察距离。特别是,在这些脏器粘连的情况下,更难以确保观察距离。但是,通过使用本发明的内窥镜,即使在粘连的脏器之间,也能够通过简单的操作确保适当的观察距离而容易地观察这些脏器表面。

[0189] 附图标记说明

[0190] A 心脏(组织);1 内窥镜;2 插入部;2a 弯曲部;3 固定部件;4 观察光学系统;5 观察距离调节部件;5a 球囊;7 吸盘(吸附部);7a 吸附面;7b 抽吸孔;8 接头;8a 轴体(轴线);

10 出口 ;11 处理器具 ;19 钩构件 ;21 球囊构件 ;22 把持钳子 ;23 波纹管(管状构件) ;24 弹性构件 ;25 操作线 ;26 连杆机构 ;26a、26b 连杆(连杆构件) ;26d 关节部分 ;27 引导护套。

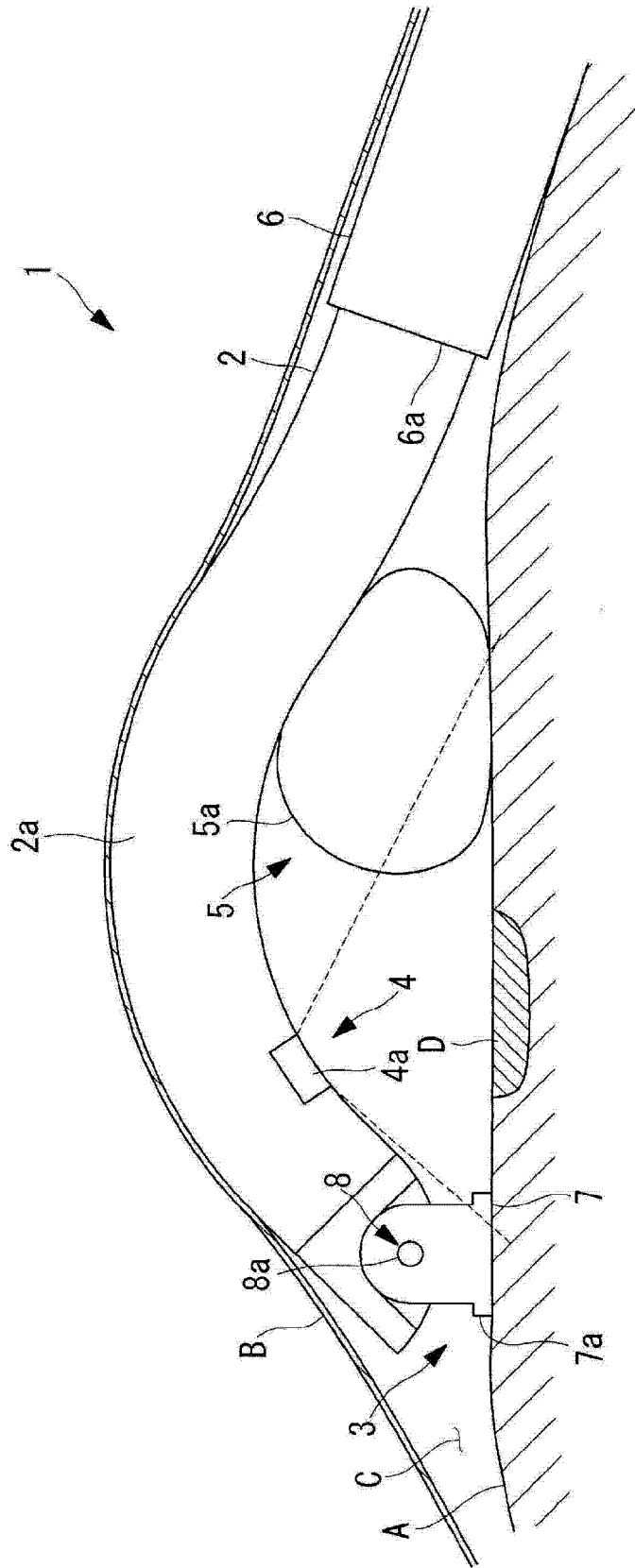


图 1

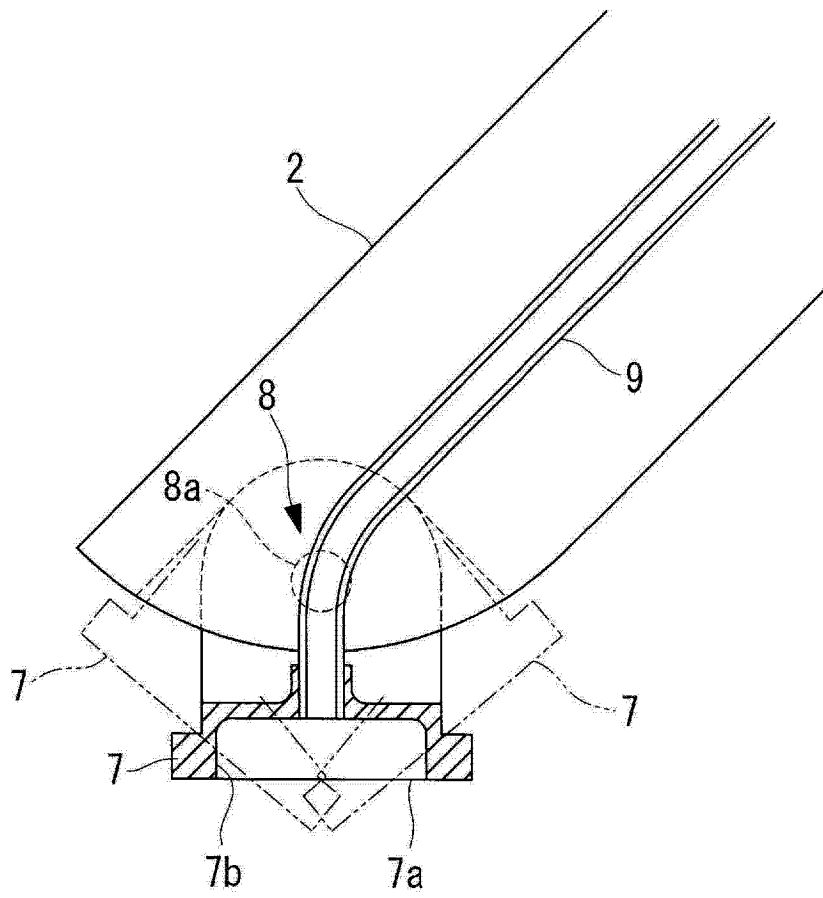


图 2

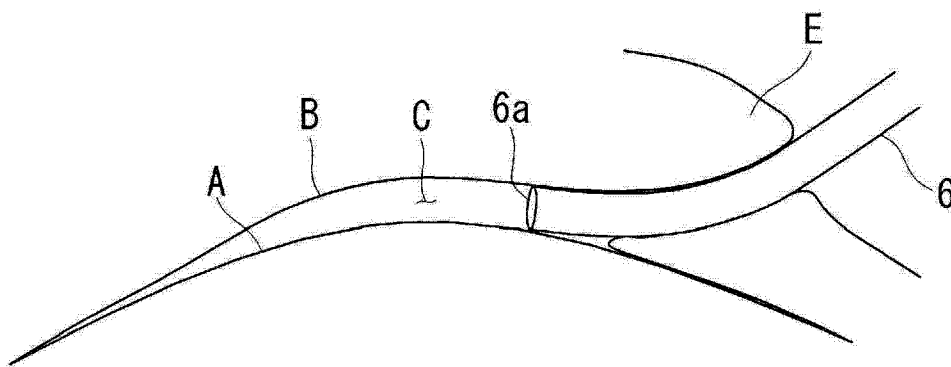


图 3A

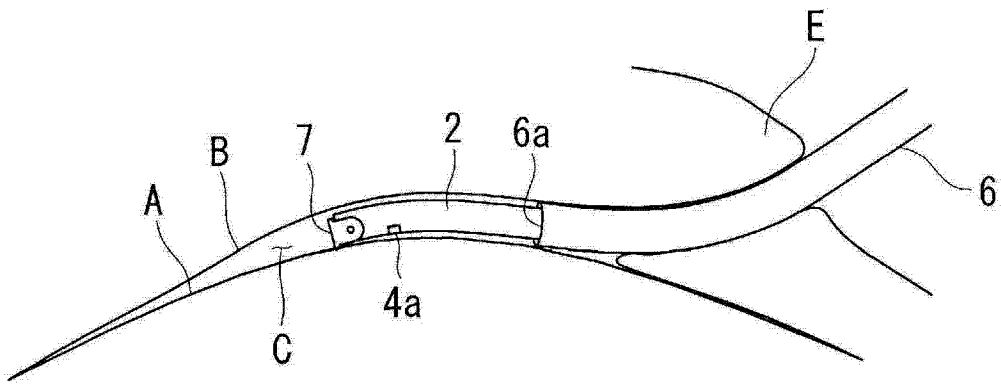


图 3B

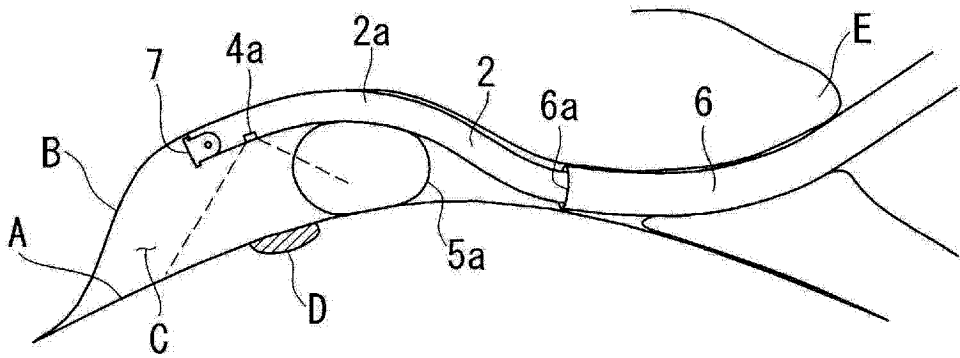


图 3C

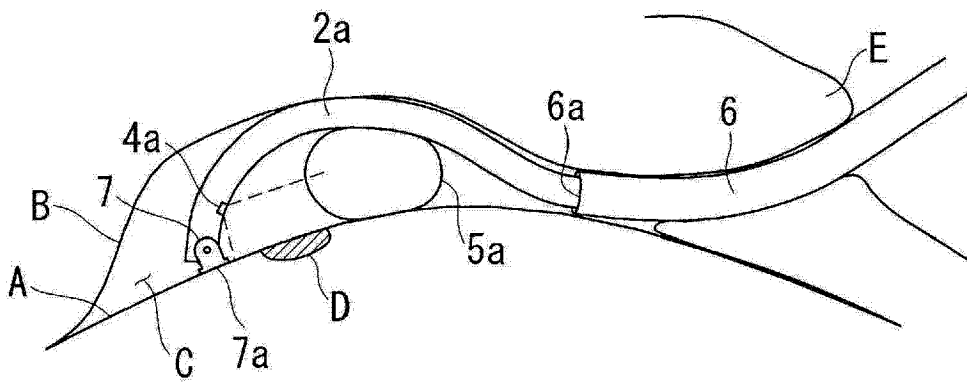


图 3D

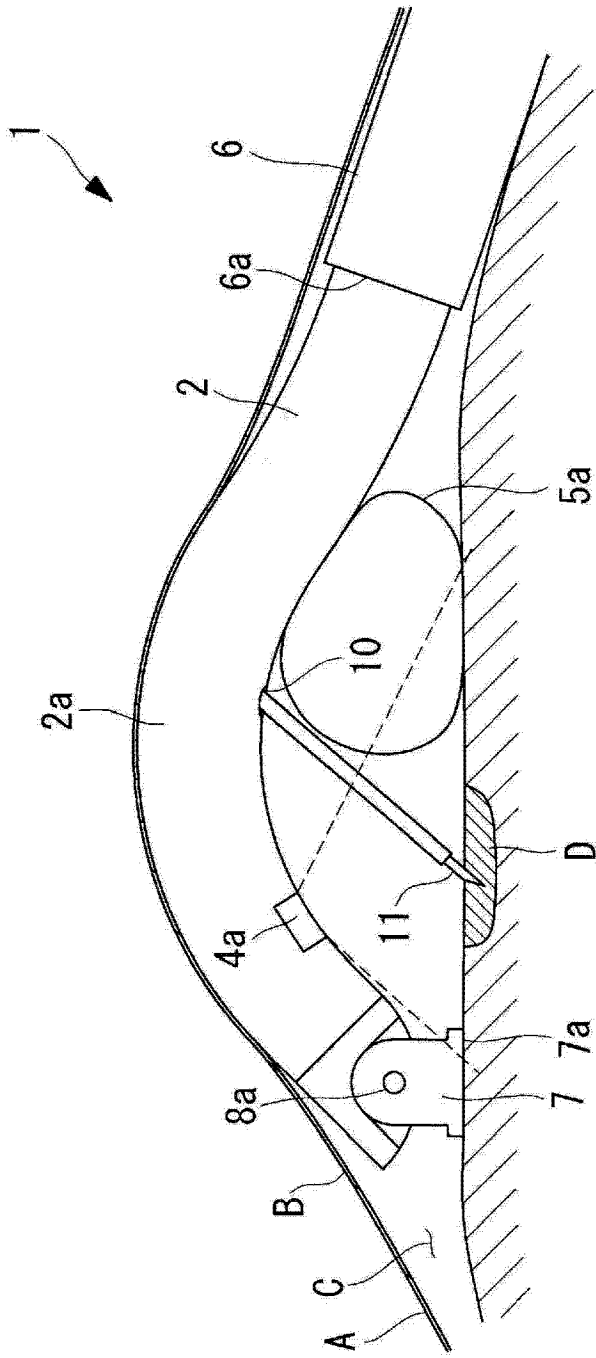


图 4

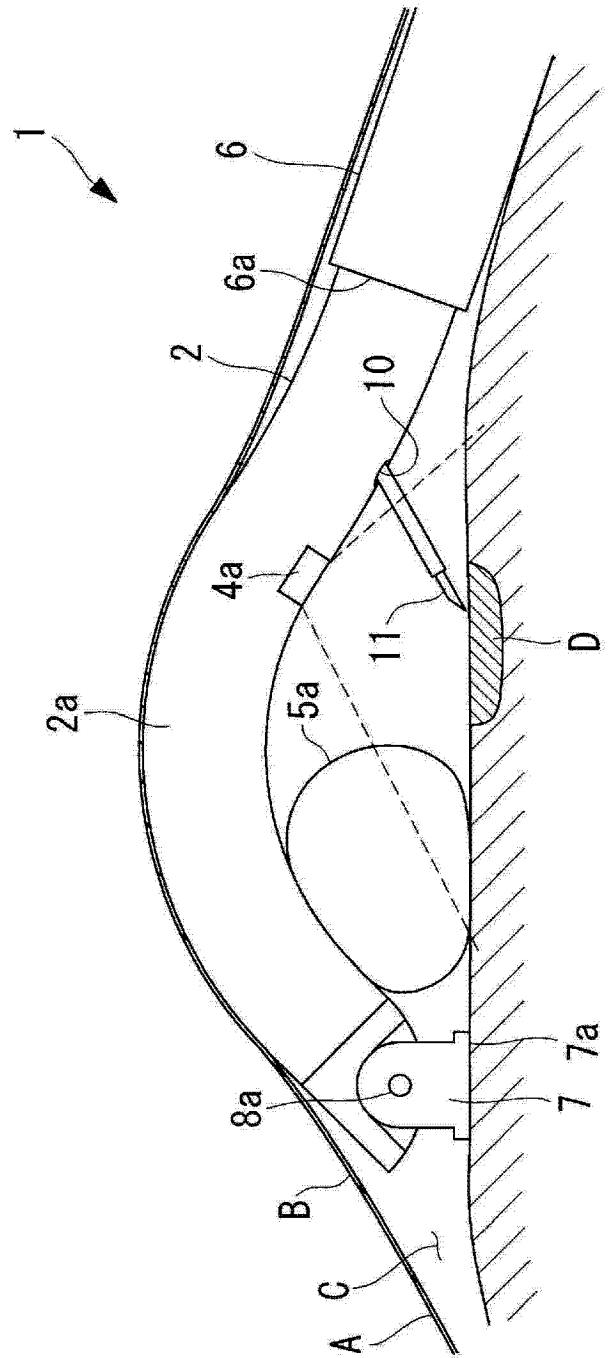


图 5

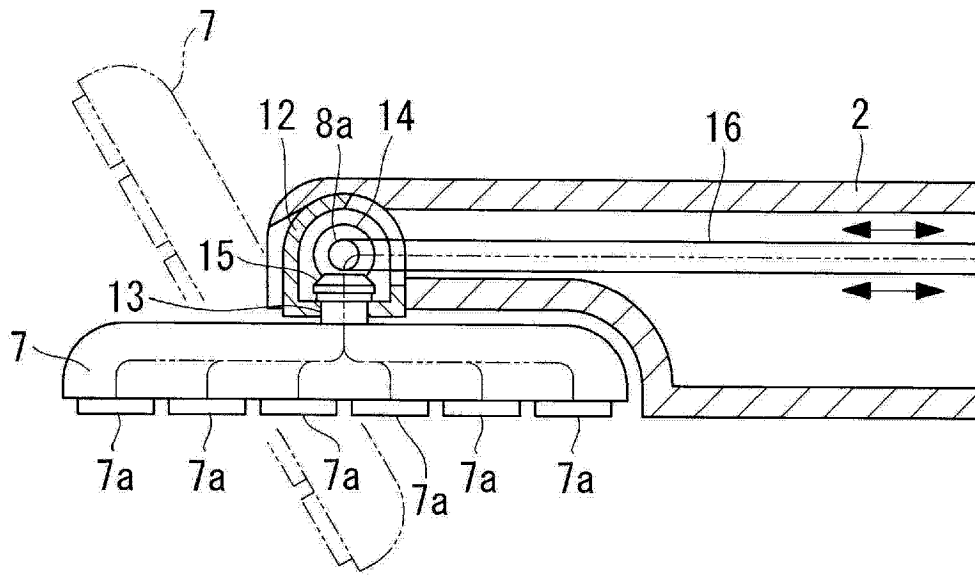


图 6A

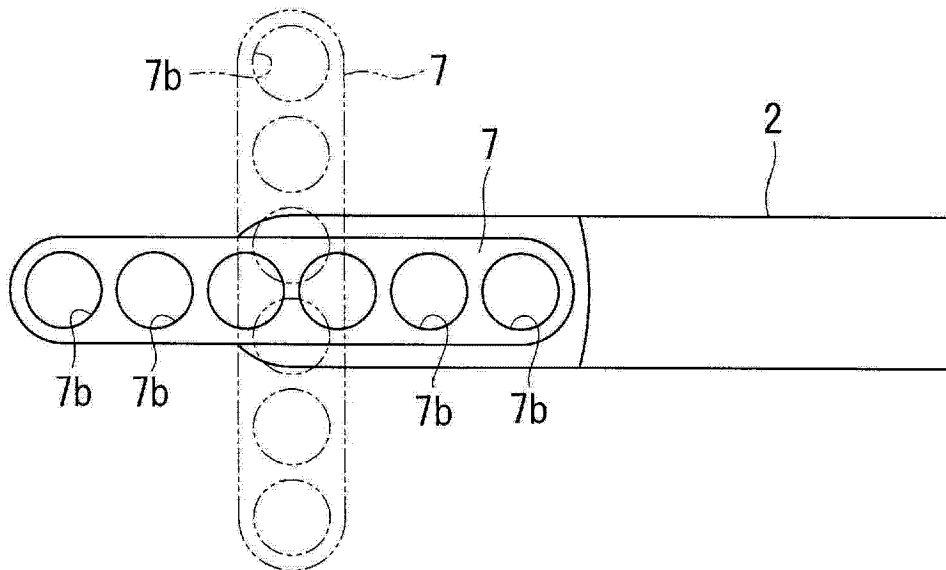


图 6B

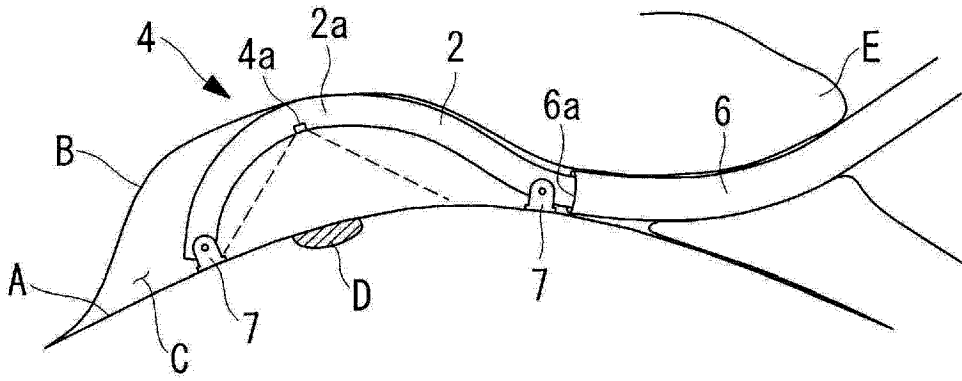


图 7A

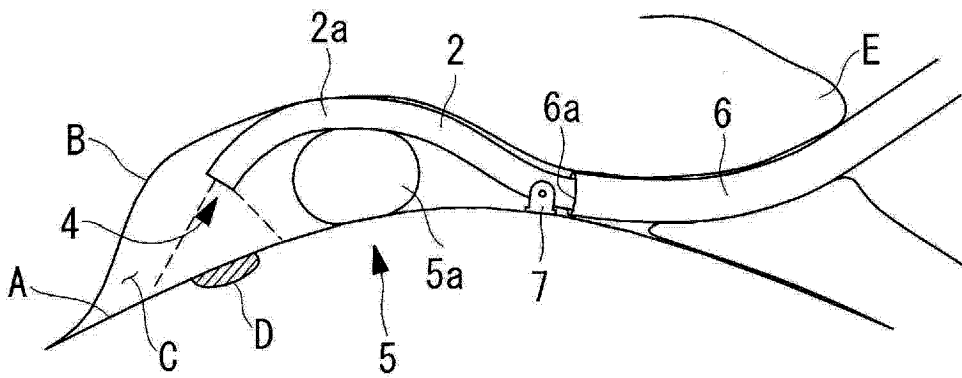


图 7B

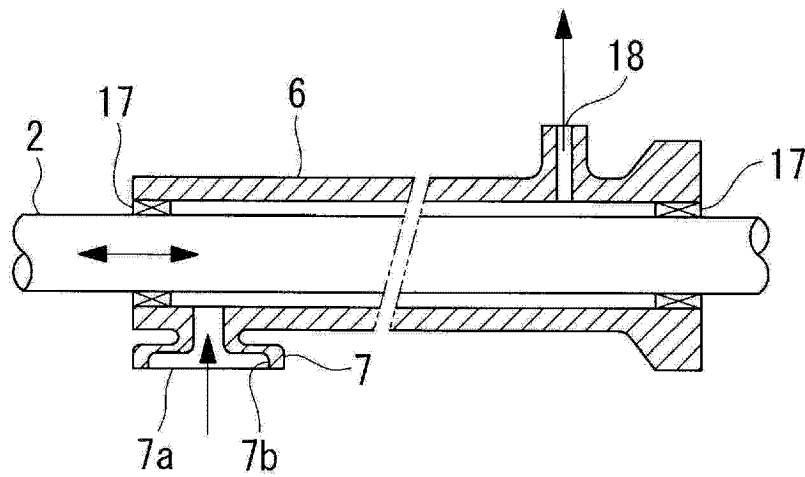


图 8

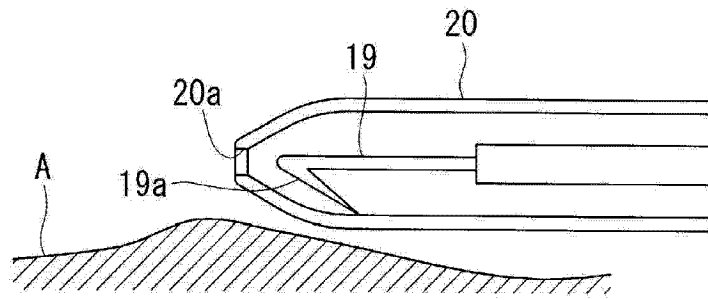


图 9A

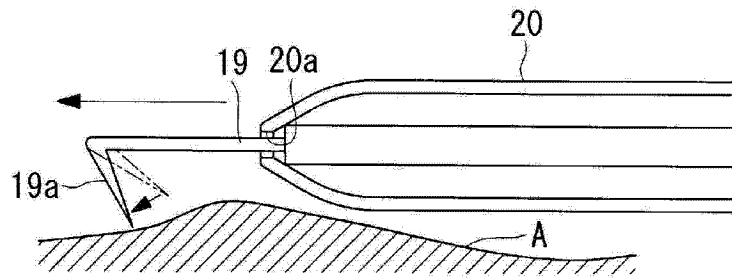


图 9B

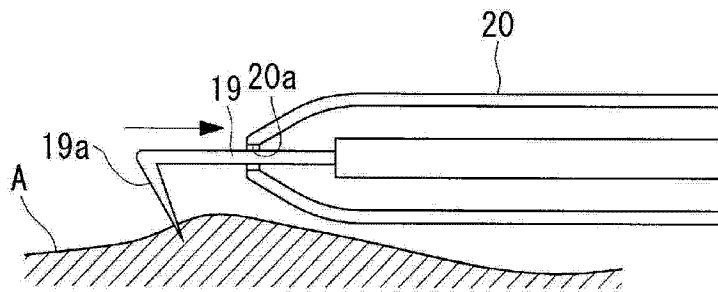


图 9C

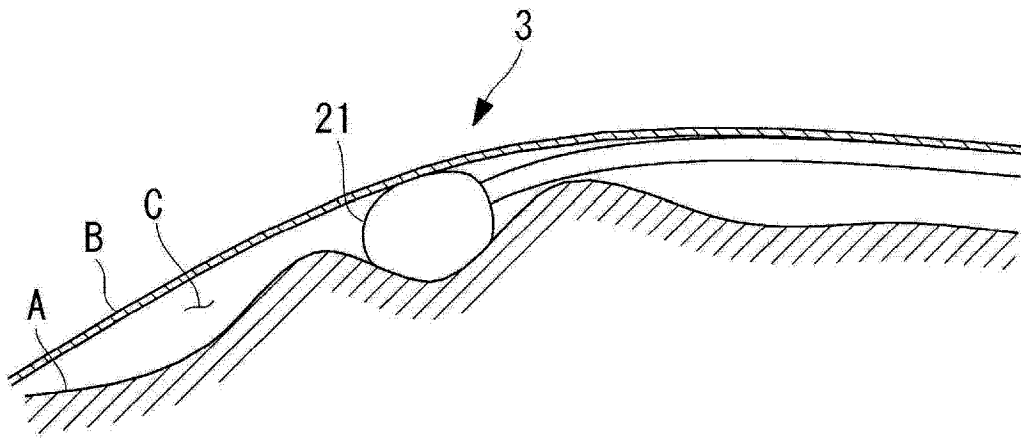


图 10

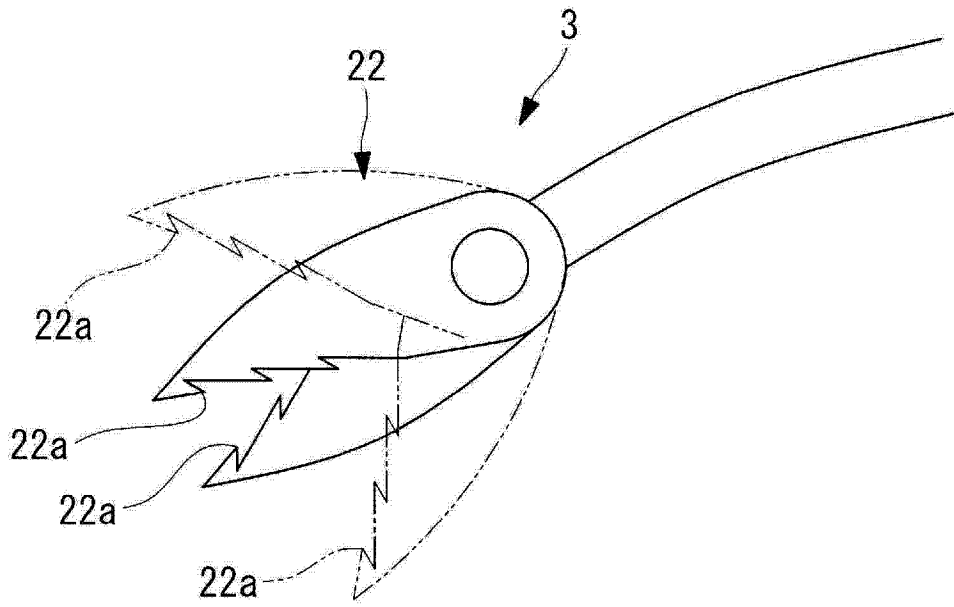


图 11

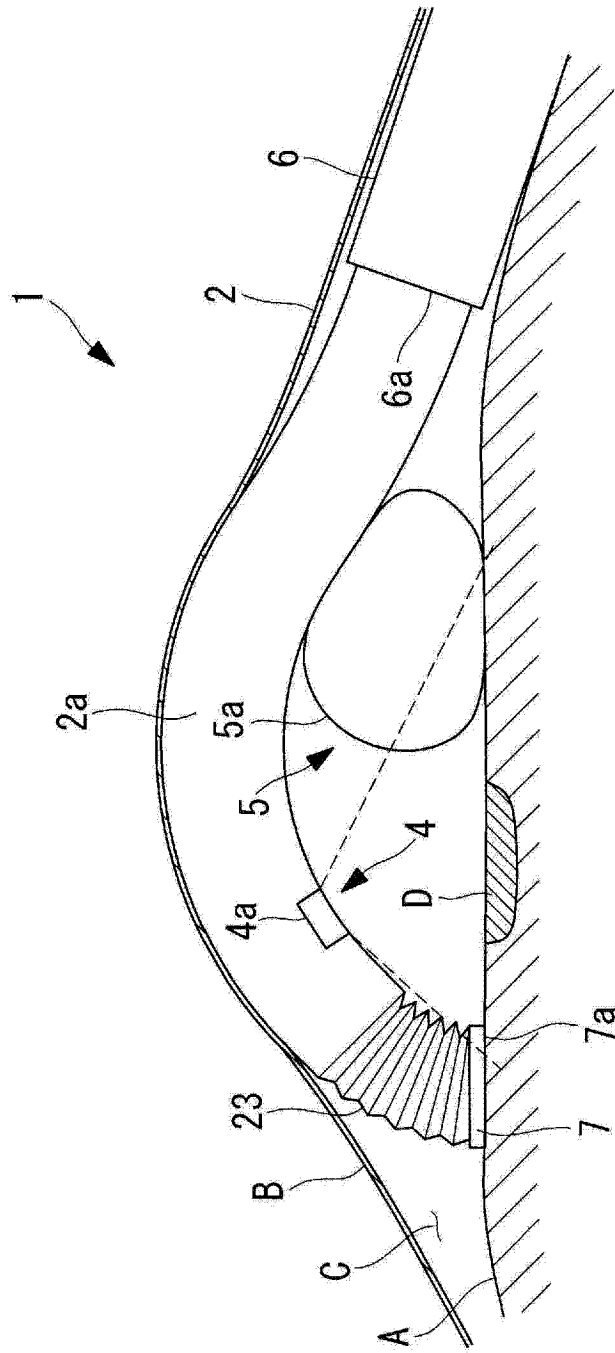


图 12

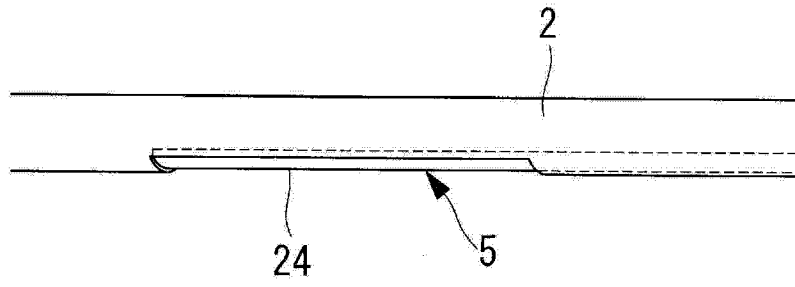


图 13A

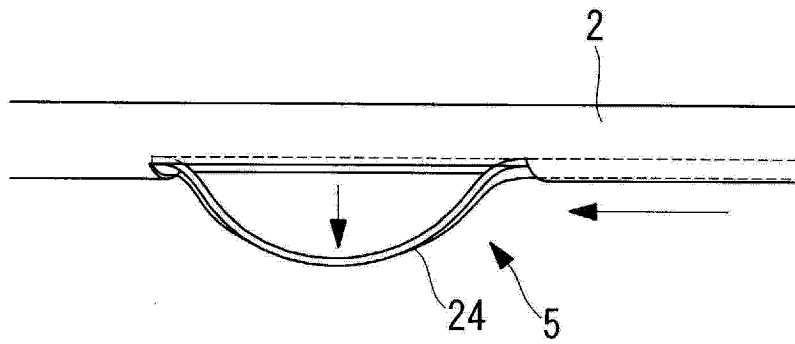


图 13B

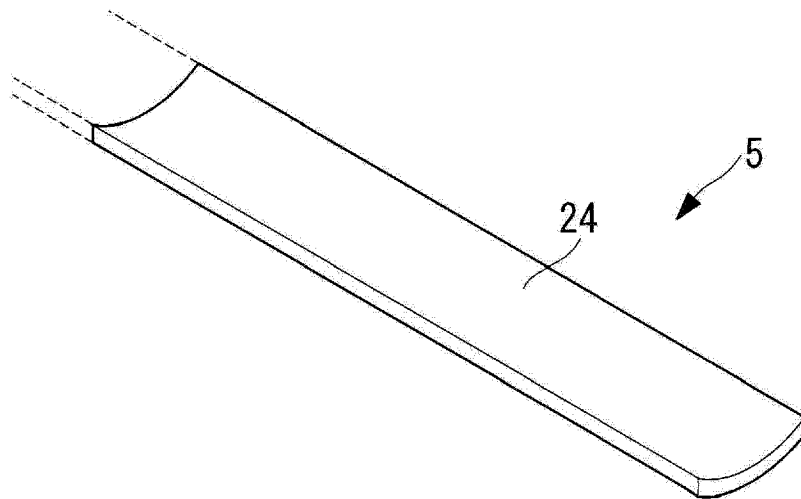


图 14A

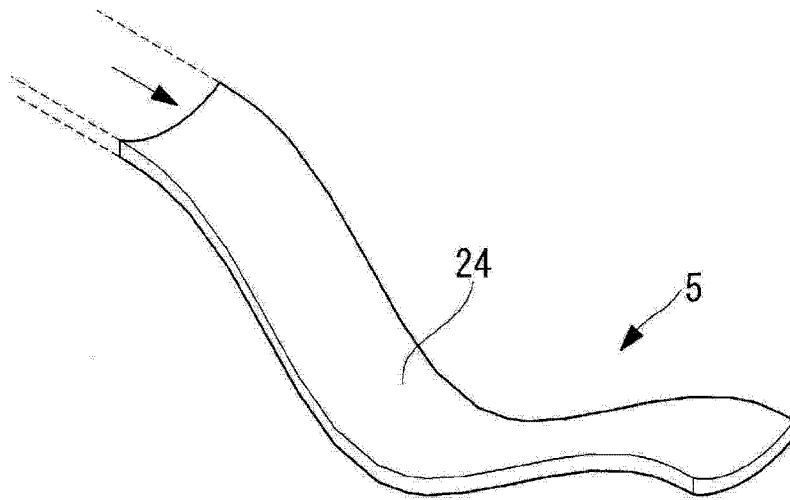


图 14B

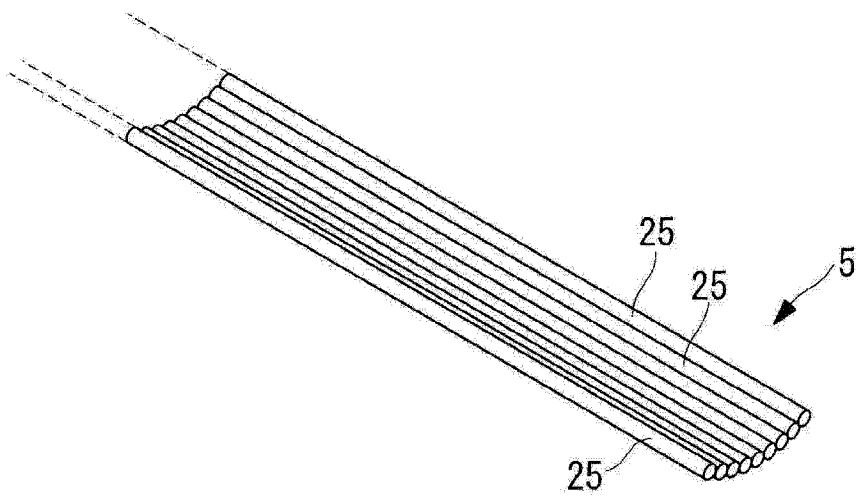


图 15A

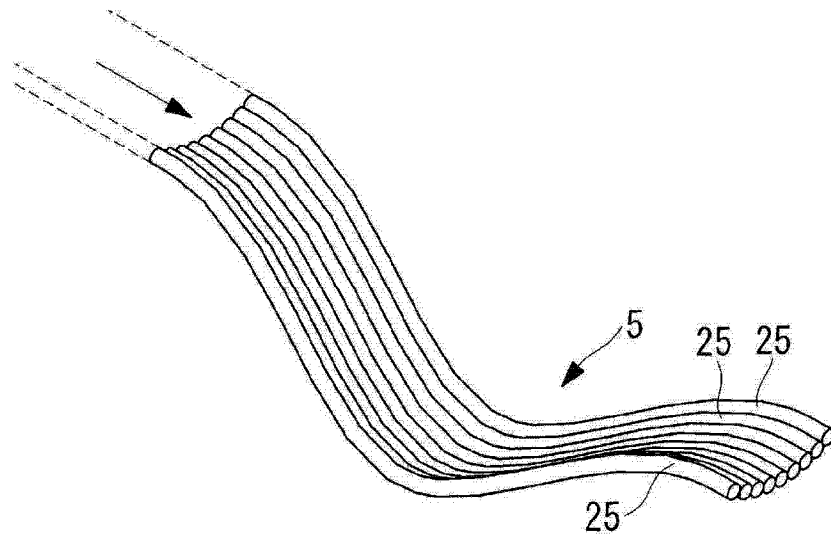


图 15B



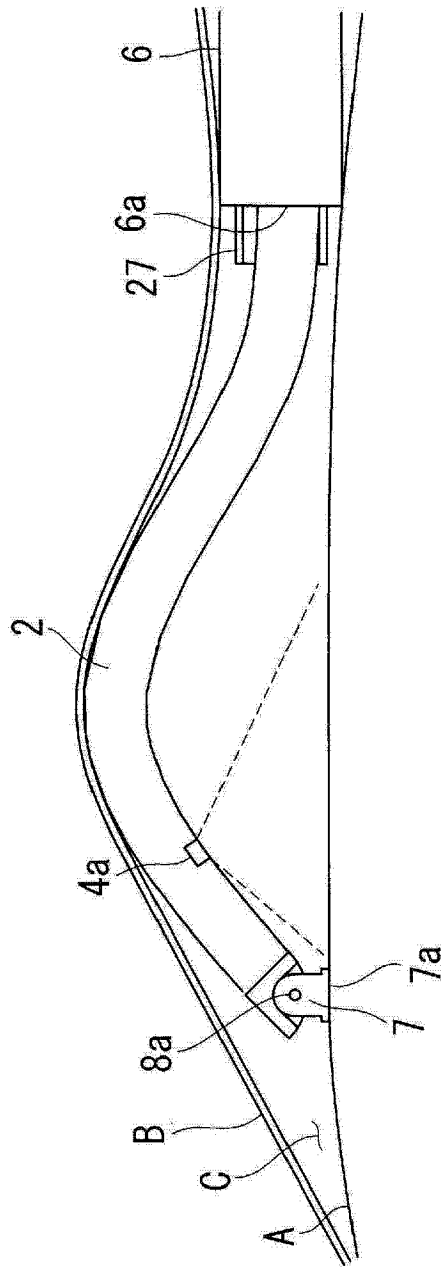


图 17B

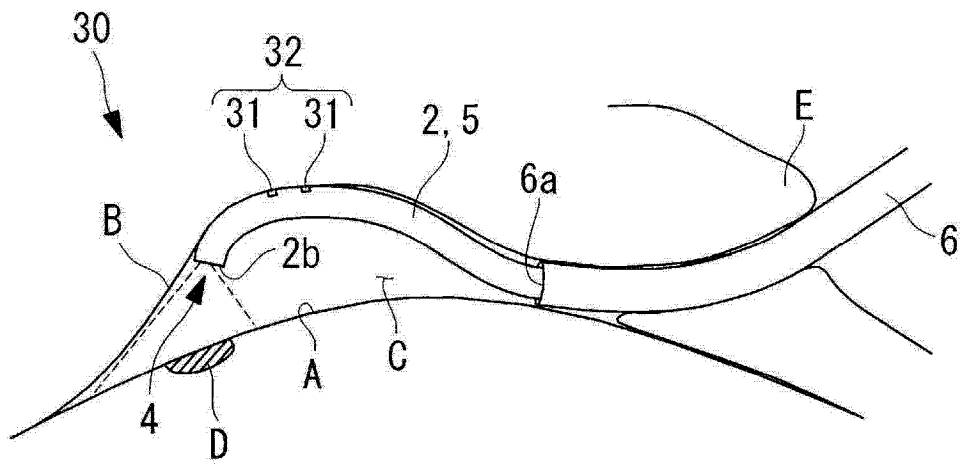


图 18

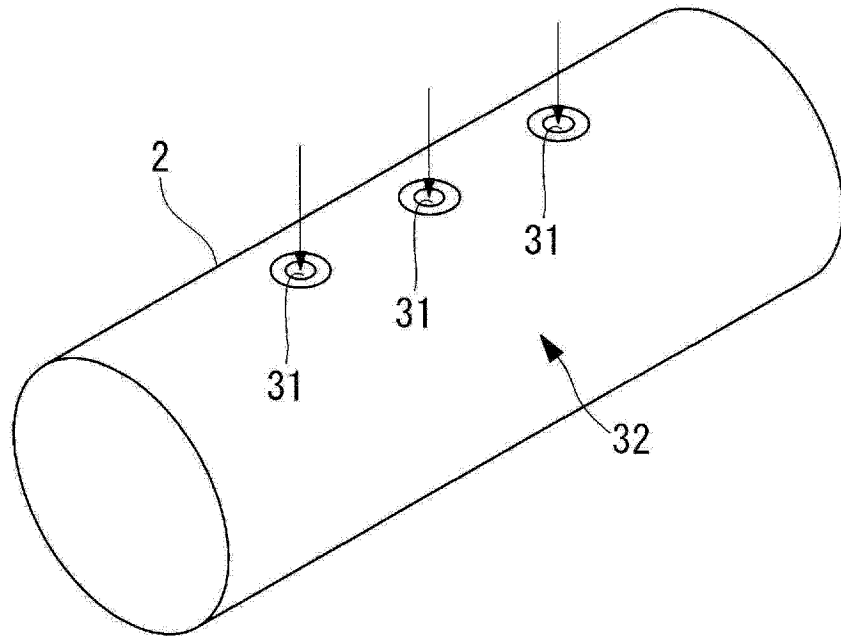


图 19

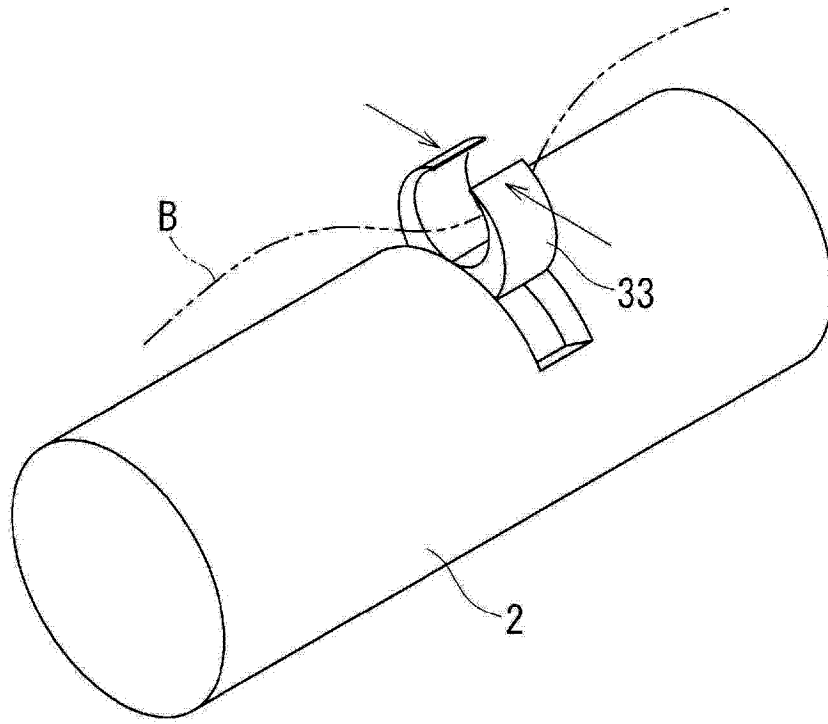


图 20

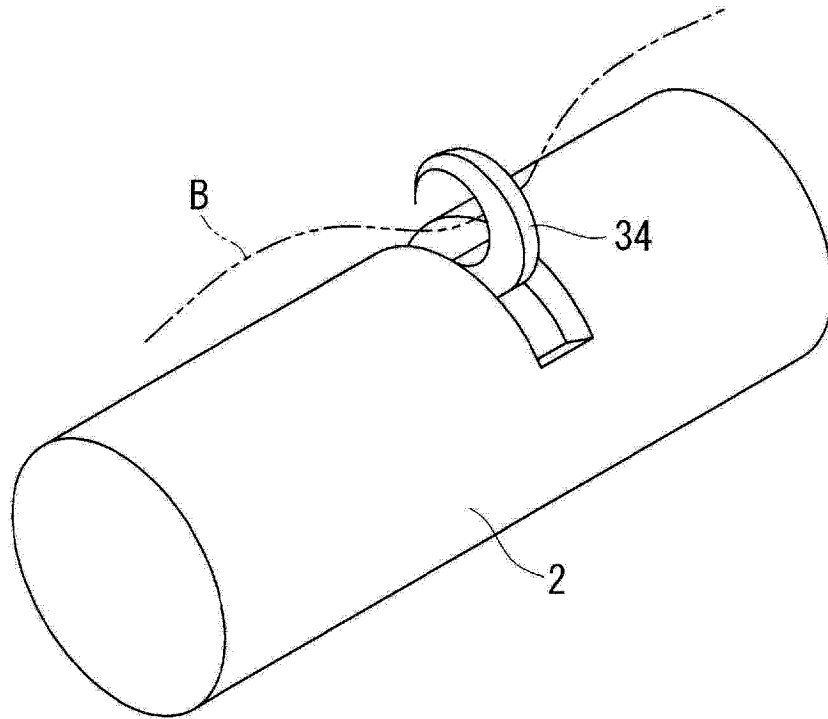


图 21

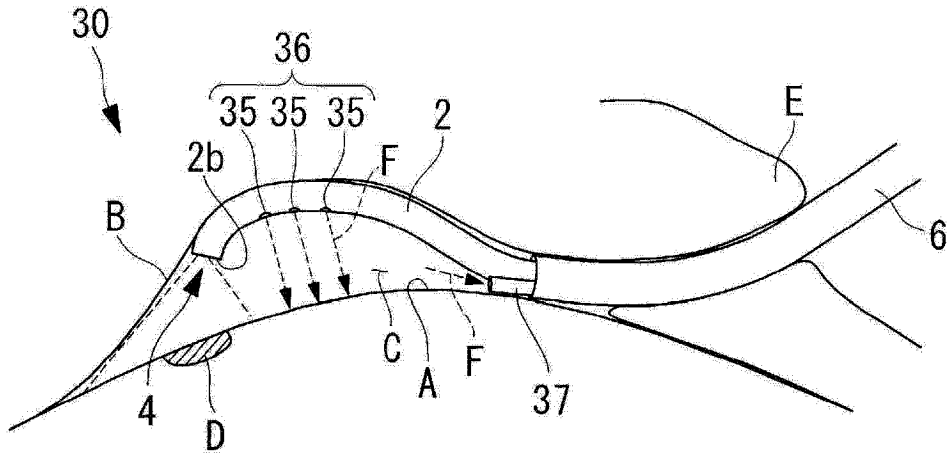


图 22

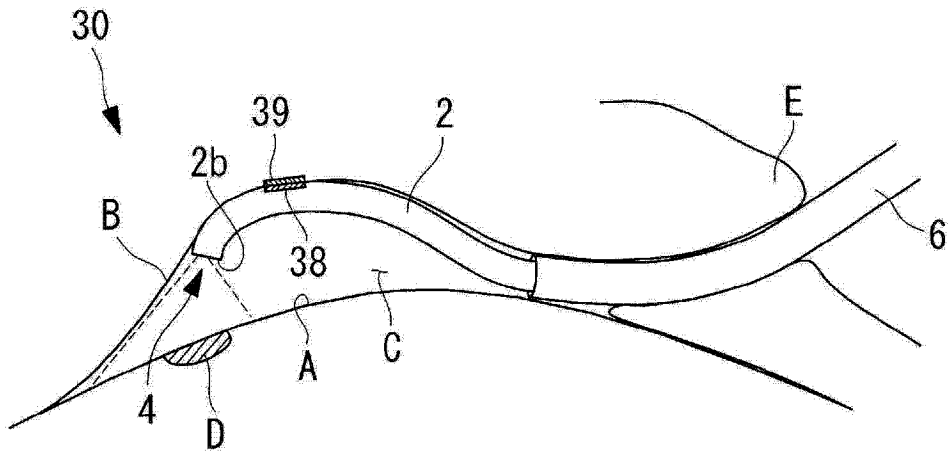


图 23

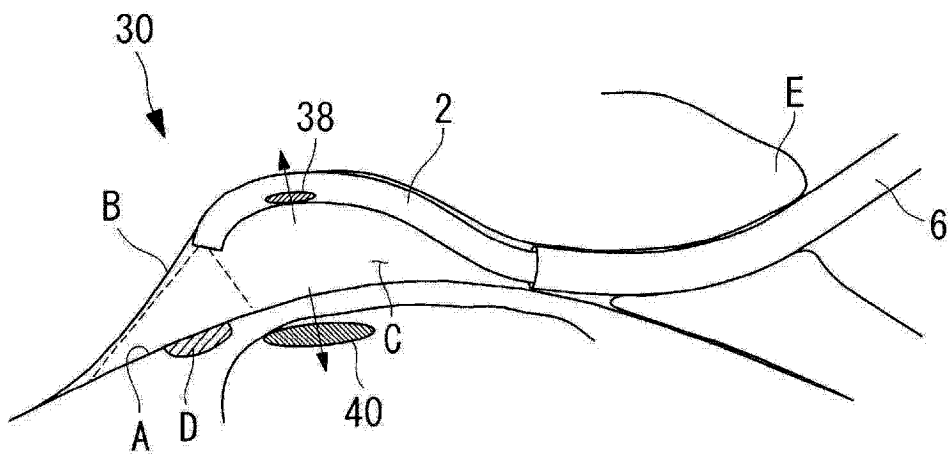


图 24

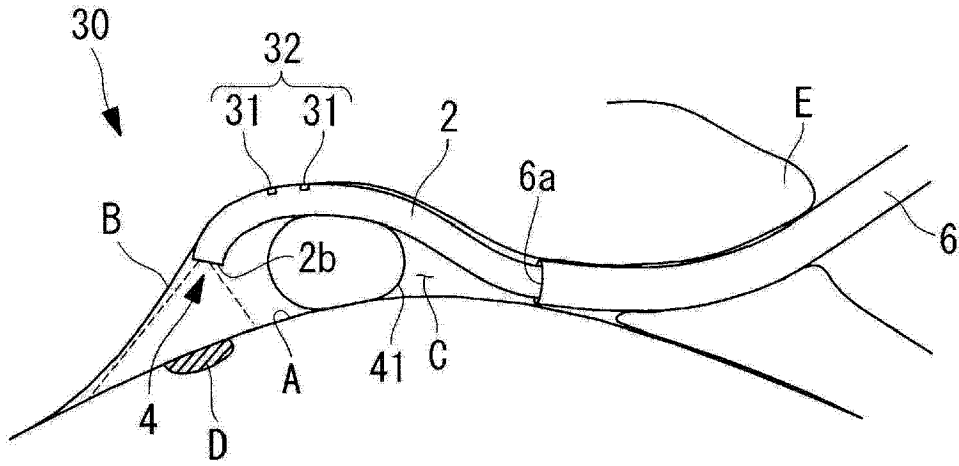


图 25

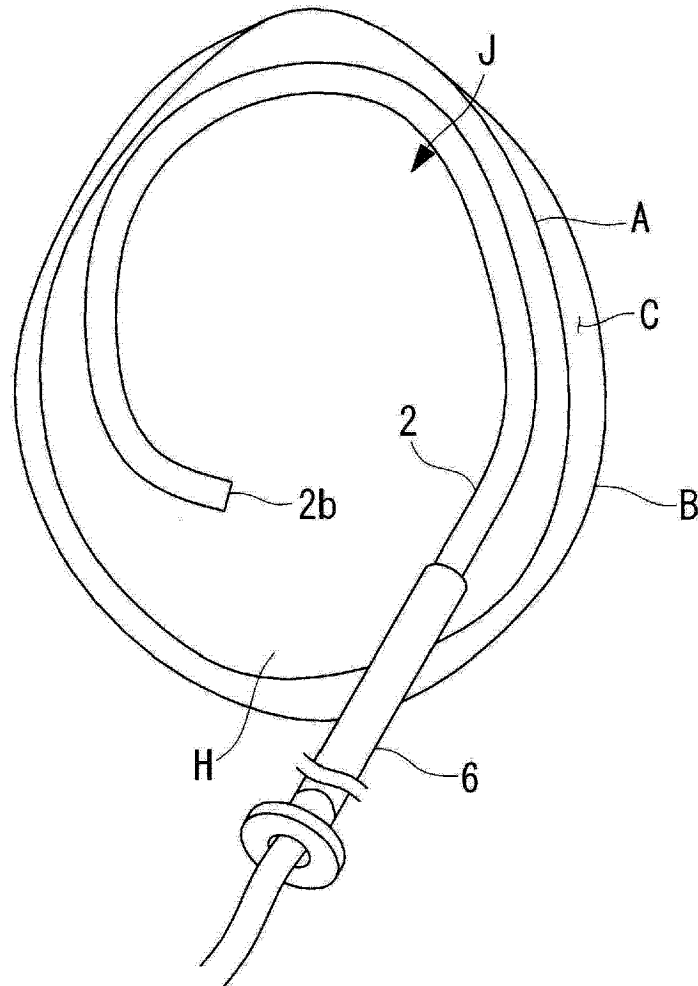


图 26

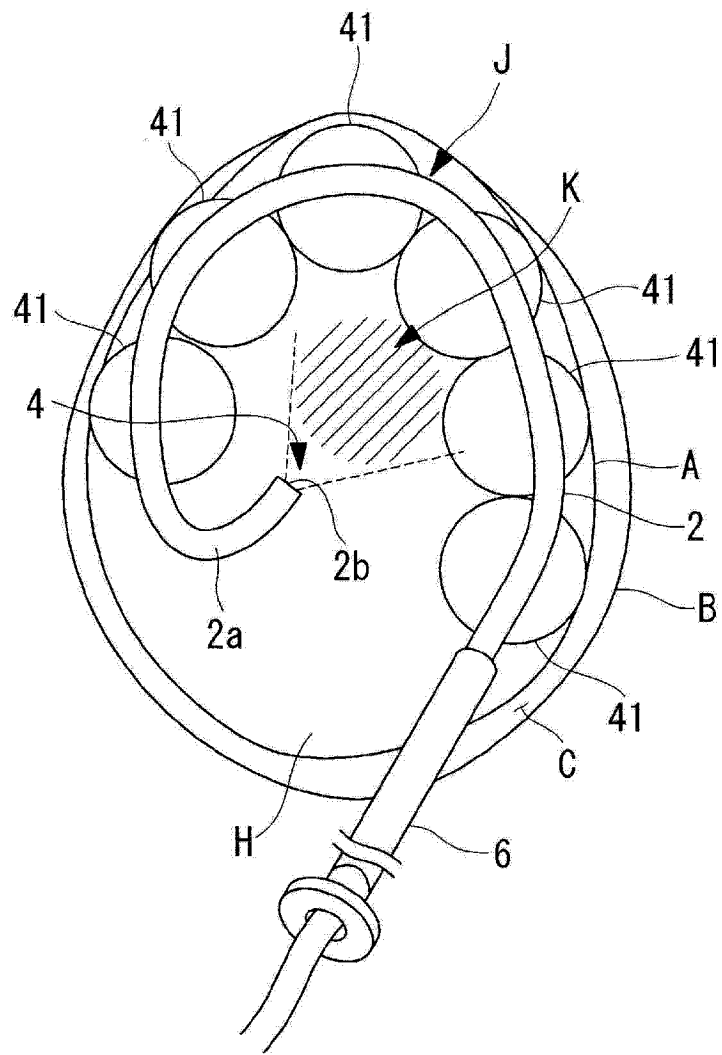


图 27

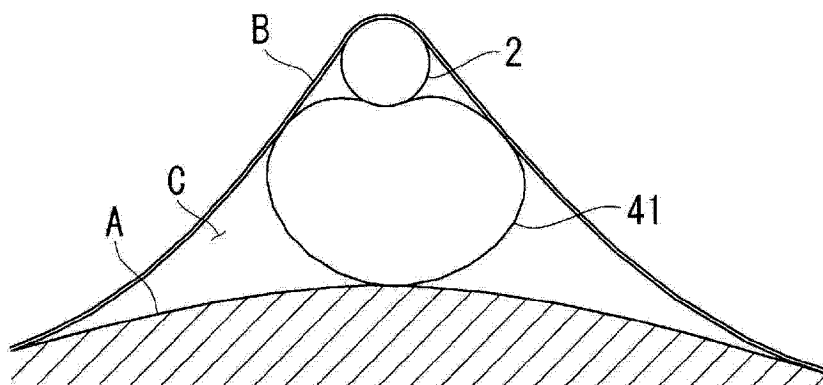


图 28



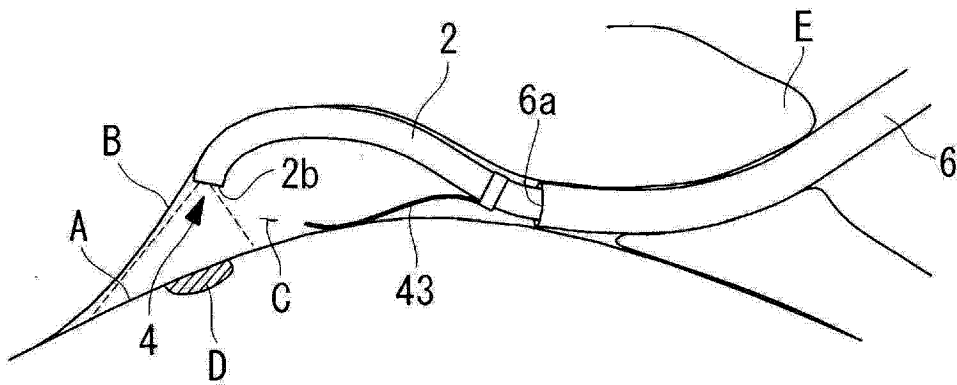


图 31

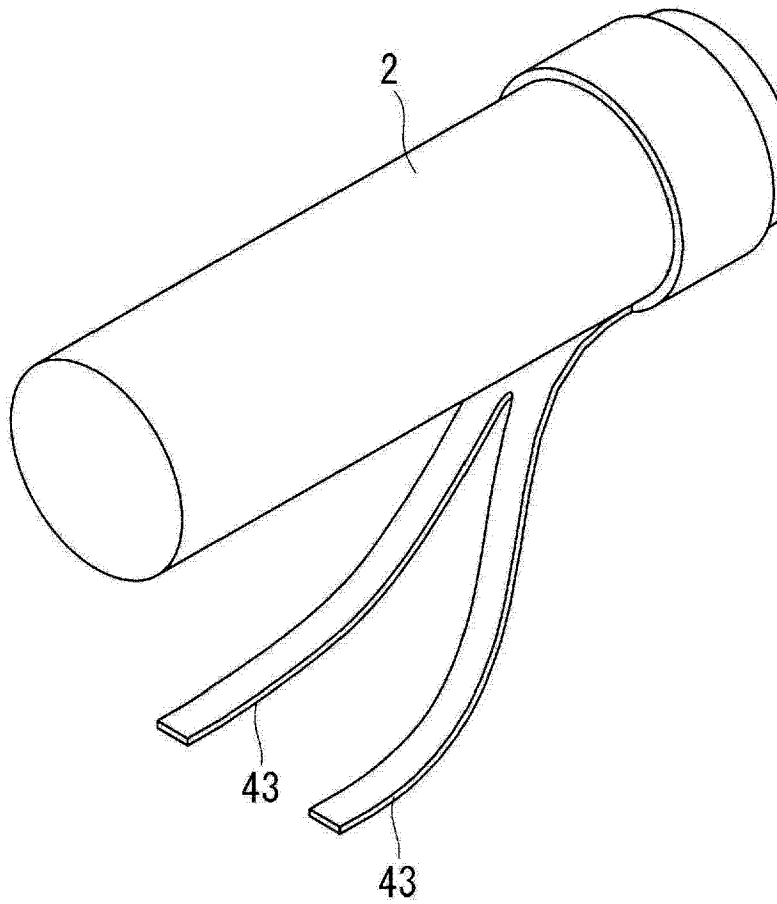


图 32

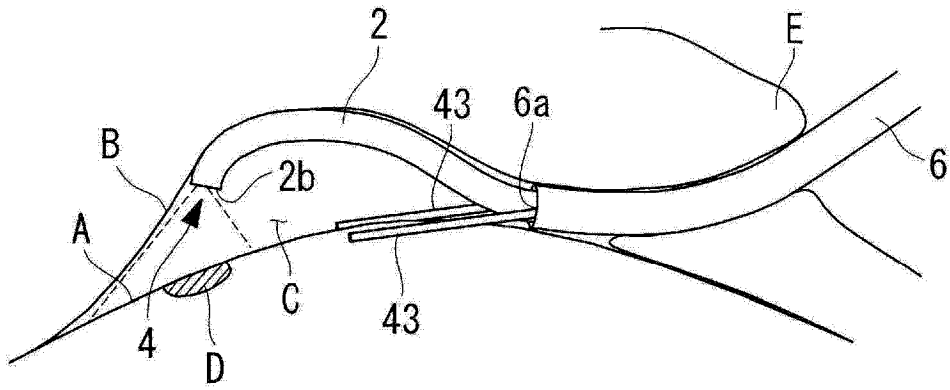


图 33

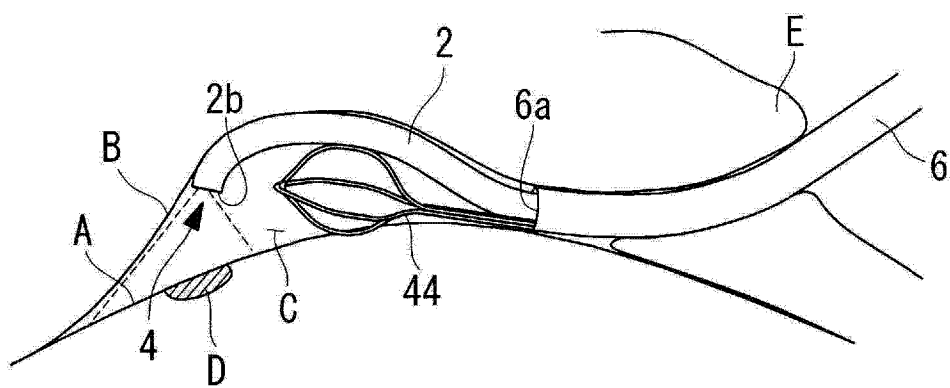


图 34

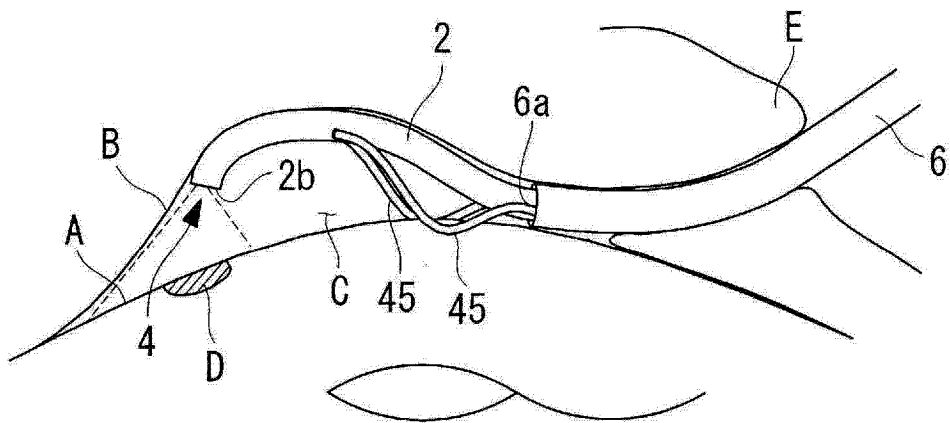


图 35

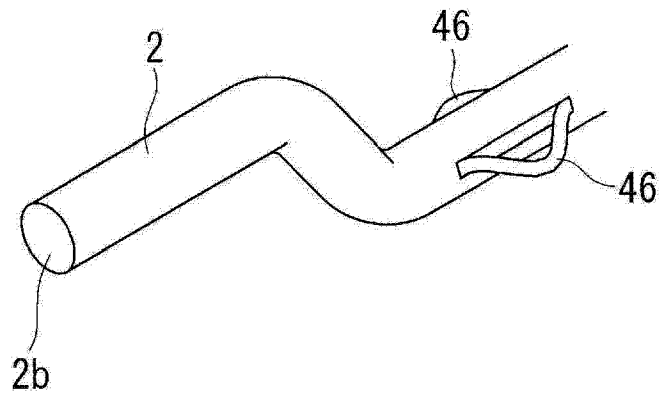


图 36

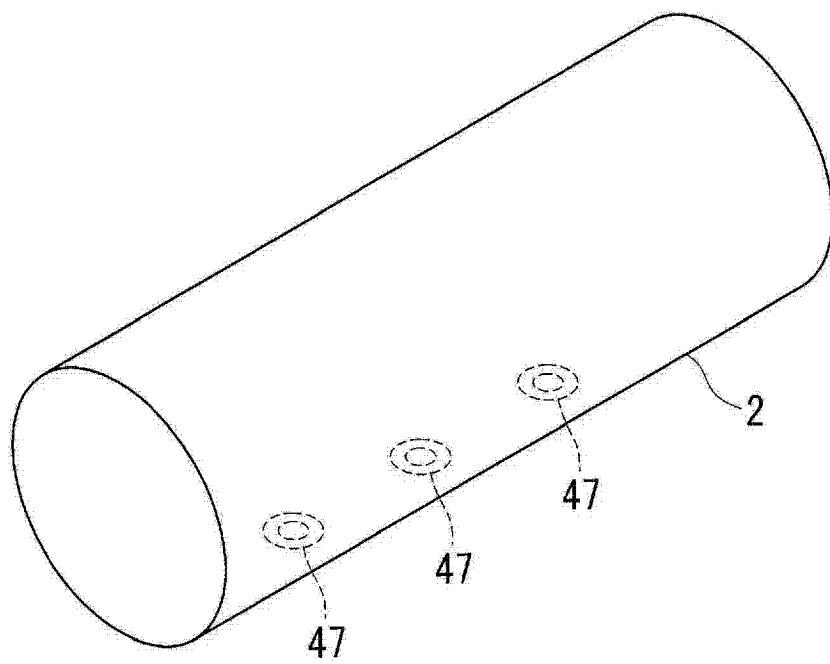


图 37

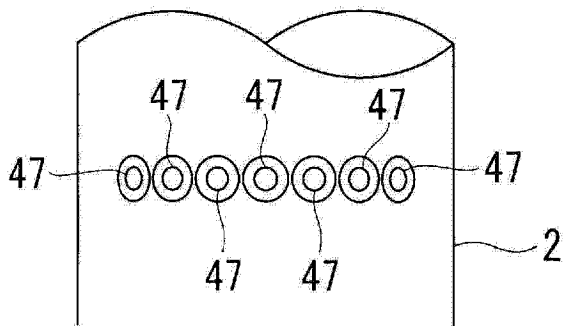


图 38

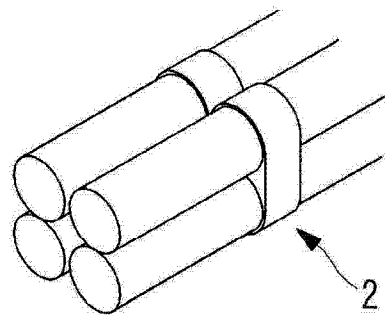


图 39A

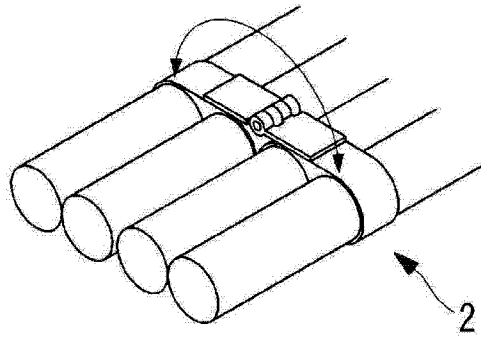


图 39B

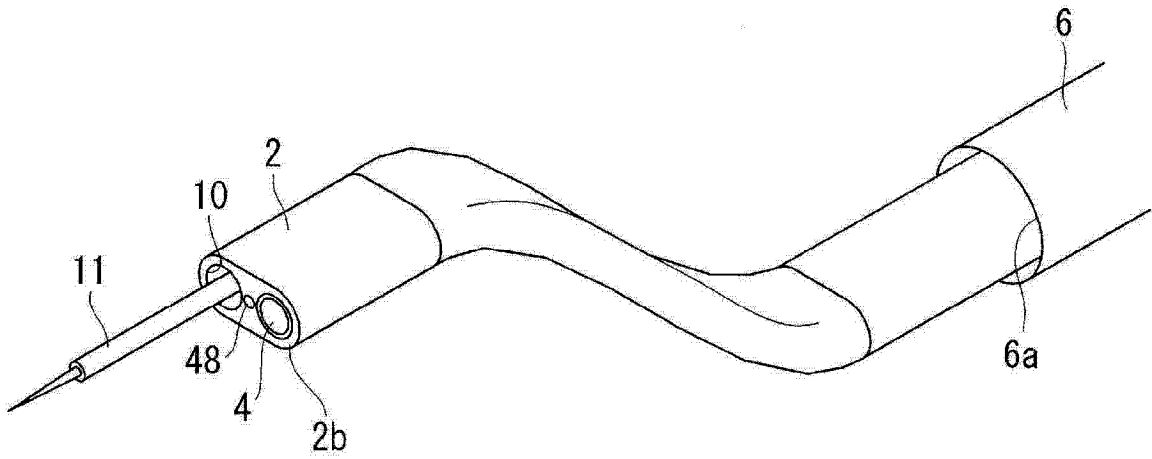


图 40

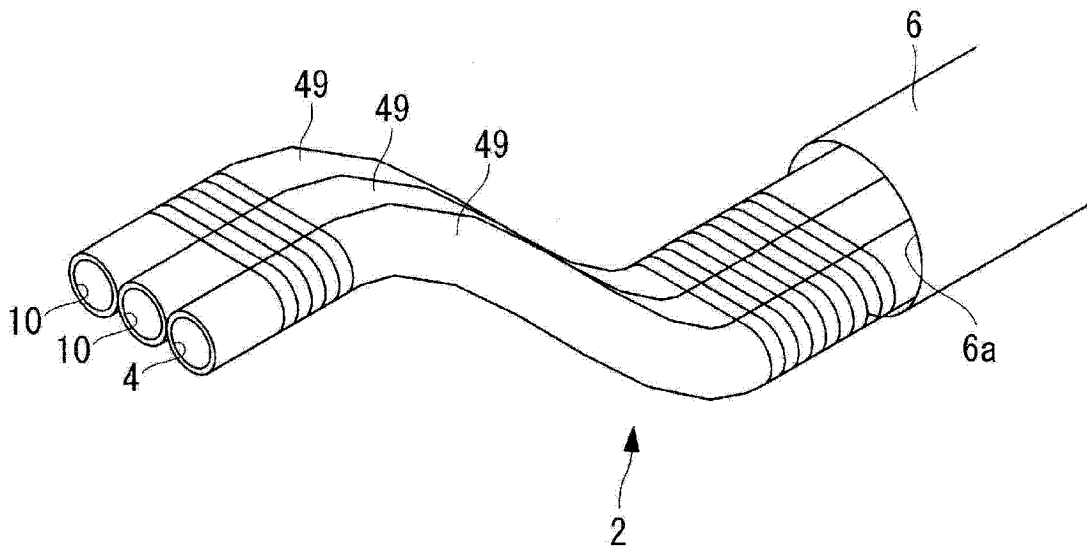


图 41

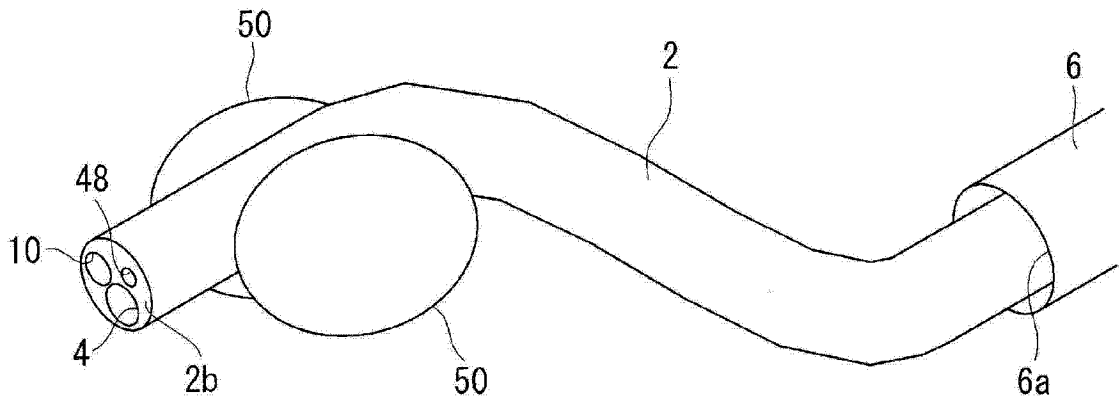


图 42

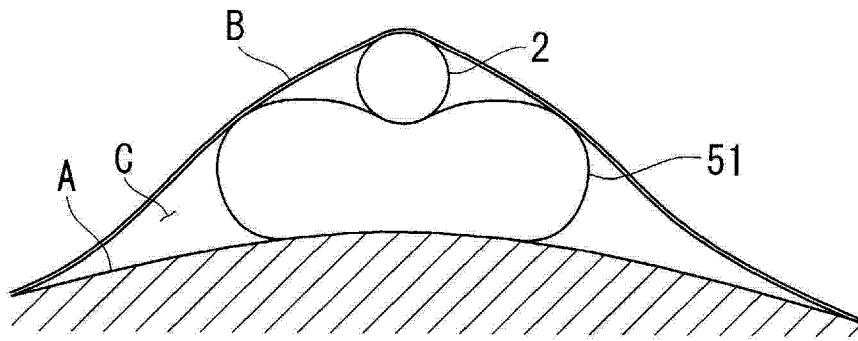


图 43

专利名称(译)	内窥镜		
公开(公告)号	<a href="#">CN102665528B</a>	公开(公告)日	2015-05-06
申请号	CN201080052838.5	申请日	2010-08-30
[标]申请(专利权)人(译)	奥林巴斯株式会社		
申请(专利权)人(译)	奥林巴斯株式会社		
当前申请(专利权)人(译)	奥林巴斯株式会社		
[标]发明人	冈崎善朗 菅原理裕		
发明人	冈崎善朗 菅原理裕		
IPC分类号	A61B1/00 G02B23/24 A61F2/958		
CPC分类号	A61M25/1011 A61B1/00094 A61B1/04 A61B17/0057 A61B17/12045 A61B17/12109 A61B17/12136 A61B2017/00243 A61B2017/00588 A61B2017/00597 A61B2017/0061 A61B2017/12127 A61M5/178 A61M25/0084 A61M25/04 A61M39/0247 A61M39/223 A61M2025/1047 A61M2025/1052 A61M2039/0276		
代理人(译)	刘新宇 张会华		
审查员(译)	杨琼		
优先权	61/244586 2009-09-22 US 2009285073 2009-12-16 JP		
其他公开文献	CN102665528A		
外部链接	<a href="#">Espacenet</a> <a href="#">SIPO</a>		

摘要(译)

本发明提供一种内窥镜。利用该内窥镜(1)无需使心脏等组织的跳动等停止就能够确保稳定的视野,该内窥镜(1)包括:插入部(2),其用于插入到患者的体内;固定部件(3),其设置在该插入部(2)的至少顶端部,并用于将该插入部(2)固定在体内的组织(A)上;观察光学系统(4),其设置在插入部(2)上,并用于获取组织(A)的图像;以及观察距离调节部件(5),其用于调节该观察光学系统(4)与组织(A)表面之间的距离。

