



(12) 发明专利

(10) 授权公告号 CN 102215736 B

(45) 授权公告日 2015. 04. 29

(21) 申请号 200980145842. 3

(22) 申请日 2009. 11. 17

(30) 优先权数据

61/199597 2008. 11. 18 US

(85) PCT国际申请进入国家阶段日

2011. 05. 18

(86) PCT国际申请的申请数据

PCT/US2009/006155 2009. 11. 17

(87) PCT国际申请的公布数据

W02010/059197 EN 2010. 05. 27

(73) 专利权人 斯特赖克公司

地址 美国密执安州

(72) 发明人 B. H. 费恩戈德 V. 纳姆巴卡姆

S. S. 惠

(74) 专利代理机构 中国专利代理(香港)有限公司

司 72001

代理人 刘春元 王忠忠

(51) Int. Cl.

A61B 1/04(2006. 01)

A61B 1/05(2006. 01)

(56) 对比文件

US 2006/0187499 A1, 2006. 08. 24, 说明书第 [0039]-[0040]、[0058]-[0060] 段, 附图 1、3.

US 2005/0224692 A1, 2005. 10. 13, 全文.

US 2005/0203423 A1, 2005. 09. 15, 全文.

US 2007/0299309 A1, 2007. 12. 27, 说明书第 [0060]、[0094]-[0095]、[0154] 段, 附图 1B-2、7B-7C.

审查员 何琛

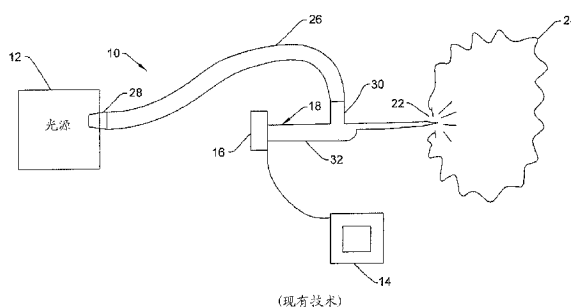
权利要求书1页 说明书6页 附图8页

(54) 发明名称

具有反馈控制系统的内窥镜 LED 光源

(57) 摘要

一种外部内窥镜光源系统包括用于向内窥镜提供光输出的发光二极管。光被提供给光学纤维缆线以传送到内窥镜。光学纤维接收光输出的一部分并且将输出提供给颜色传感器以感测颜色数值。颜色数值被提供给调节到各种 LED 的功率以提供白光输出的控制器。替代光源中的颜色传感器, 光源能够从为内窥镜提供的摄影机接收白色平衡信号。白色平衡信号改变来自每一个 LED 的光输出的强度以获得白光输出。照相机还向光源提供照相机图像传感器的快门速度。快门速度被用于仅当照相机快门打开时才脉动或者调制光输出。通过调制光源输出的光, 光源产生的热的数量得以最小化。



1. 一种用于向内窥镜提供光的外部内窥镜光源系统,所述内窥镜能够在远端处输出光以照明操作区,所述内窥镜光源系统包括:

外罩;

被置放在所述外罩中的多个发光二极管;

被置放在所述外罩中以从所述发光二极管接收光的多个二向色滤波器元件;

被置放在所述外罩中以从所述二向色滤波器元件接收光的光准直和混合装置;

从所述光准直和混合装置接收光的光传送杆;

从所述光传送杆接收光的光学纤维缆线,其中所述光传送杆和光学纤维缆线一起创建光路;

用于从所述光路中的照明感测颜色数值的颜色传感器;和

被置放在所述外罩中以从所述颜色传感器接收颜色数值并且比较所述颜色数值与预定颜色数值的控制器,

其中所述控制器能够改变功率信号以控制所述多个发光二极管中的至少一个输出的光强,从而所述颜色传感器感测的颜色数值对应于预定颜色的光输出。

2. 根据权利要求1的内窥镜光源系统,其中所述发光二极管包括红色、绿色和蓝色发光二极管中的至少各一个。

3. 根据权利要求1的内窥镜光源系统,其中所述发光二极管包括红色、绿色、蓝色、青色、洋红色和琥珀色发光二极管中的至少两种颜色。

4. 根据权利要求1的内窥镜光源系统,其中所述发光二极管包括白色和红色发光二极管的组合。

5. 根据权利要求1的内窥镜光源系统,其中所述光学纤维缆线包括多根光纤,并且所述光纤之一向所述颜色传感器提供光。

6. 根据权利要求1的内窥镜光源系统,包括用于从所述发光二极管朝向所述光传送杆的近端反射光的二向色涂层。

7. 根据权利要求1的内窥镜光源系统,其中所述颜色传感器包括内窥镜照相机的图像传感器。

8. 根据权利要求7的内窥镜光源系统,包括用于确定由所述图像传感器感测的光的强度的光强度感测单元,所述控制器接收所述确定的强度并控制来自所述发光二极管的光输出的强度。

具有反馈控制系统的内窥镜 LED 光源

[0001] 对相关申请的交叉引用

[0002] 该申请要求在此通过引用而被以其整体并入的、在 2008 年 11 月 18 日提交的美国临时申请序列号 61/199597 的利益。

技术领域

[0003] 本发明涉及一种用于提供从外部光源通过内窥镜到手术部位的照明的固态系统。该外部光源包括从外部源向内窥镜输入提供光的光学纤维光缆。

背景技术

[0004] 在外科手术期间,在内窥镜检查中使用光源来检查身体内的区域。通常,内窥镜包括配备有一组光纤的刚性或者柔性细长插入管,光纤从近侧手柄通过内窥镜本体延伸到其远侧观察顶端。外部光源经由附接到内窥镜的一侧上的支柱的缆线向光纤提供光。在一些实施例中,该内窥镜包括用于向监视器提供图像以由外科医生观察的成像装置。

[0005] 现有技术图 1 和 2 取自公开了一种固态光源的美国专利号 6921920。如在图 1 中所示意地,用于提供照明的内窥镜系统 10 能够包括固态光源 12、视频监视器 14、照相机 16 和内窥镜 18。光源 12 产生经由光导 26 而被传送到内窥镜 18 的远端 22 的白光。光导 26 包括多根纤维并且被连接在光源 12 的输出连接器 28 和内窥镜 18 的光支柱(light post) 30 之间。白光照明在内窥镜的远端 22 处的工作区域 24。被连接到内窥镜的手柄 32 的摄影机 16 产生代表用于在视频监视器 14 上显示的在工作区域 24 处的图像的视频信号。

[0006] 图 2 示出用于图 1 的已知布置的特殊光源 12 的概图。图 2 的光源 12 包括光学系统 34 和被用于准直来自相应的 LED 阵列 38 的光的透镜阵列 36。聚焦透镜 40 然后将光聚焦到光导 52 上。

[0007] LED 阵列 38 被以圆形 2 维阵列布置。相应的透镜阵列 36 位于 LED 阵列 38 前面从而每一个半导体光源 42 均沿着相应的透镜 46 的光轴 44 定位。透镜 46 准直由它们的相应的 LED 42 发射的光。透镜 46 可以代表单一透镜例如单或者双非球面复合透镜、辐射指数(radiant index)式透镜或者每一种透镜的组合。其它布置具有通过粘附、熔合等而作为 LED 阵列的一部分实现的透镜阵列。一些布置具有矩形形状的 LED 和透镜阵列。

[0008] 透镜 40 的焦距和透镜 46 的直径被选择为大约几毫米。实际数值是基于确定透镜 46 的视场的 LED 发射表面 48 的尺寸而选择的。

[0009] 来自透镜阵列 36 的准直光行进到聚焦透镜 40。聚焦透镜 40 将每一个 LED 发光表面 48 的图像投射到光导 42 的进入面 50 上。图像被放大从而尺寸近似等于光导 42 的进入面 50 的尺寸。光导 42 将光输送到内窥镜。光通过内窥镜以照明手术部位。照相机 16 提供手术部位的图像以在视频监视器 14 上显示。

[0010] 上述内窥镜系统和其它内窥镜照明系统的关注方面是热量从光源通过光导 26 到镜的远端处的金属结合部的转移。在一些情形中,在镜的远端处的温度能够高达 70°C。如果外科医生从患者体内移除内窥镜并且将内窥镜置于他们的身体上,则患者皮肤的灼烧可

能发生。此外,当内窥镜被置放在使用者身体内部时,存在金属远侧顶端将损伤患者组织的可能性。

发明内容

[0011] 本发明的一个目的在于提供一种具有多个固态光源的设备,该固态光源在最小电压或者功率水平下操作同时提供必要数量的光。

[0012] 本发明的一个实施例是感测通过内窥镜施加到手术部位的光的颜色。根据感测的颜色数值,控制到各个发光二极管或者二极管阵列的功率以平衡光的颜色从而产生白光。以此方式,与不具有颜色平衡反馈的光源相比,在接收来自光源的反射光的照相机中的白色平衡不是那么必要的。

[0013] 本发明的另一实施例当光学纤维缆线的远端被从内窥镜断开时自动地停止向光源提供功率。

附图说明

[0014] 图 1 是已知内窥镜系统的绘图。

[0015] 图 2 是用于图 1 的内窥镜系统的光学系统。

[0016] 图 3 是本发明的第一光源实施例的框图。

[0017] 图 4 是针对光源的一个实施例的光学装置。

[0018] 图 5 是光源的另一实施例的光学装置。

[0019] 图 6 是包括与内窥镜照相机组合的光源的另一实施例的框图。

[0020] 图 7 是在图 6 中的光源的框图。

[0021] 图 8 是在图 6 中的内窥镜照相机的框图。

[0022] 图 9 是具有用于确定缆线是否被连接到内窥镜的光学纤维缆线存在传感器的光源的框图。

[0023] 仅仅为了方便和参考起见,将在以下说明中使用特定的术语,并且该特定的术语将不是限制性的。例如,单词“向上”、“向下”、“向右”和“向左”将指的是在对其进行参考的图中的方向。单词“向内”和“向外”将指的是分别地朝向和远离布置及其指定部分的几何中心的方向。所述术语将包括具体地提及的单词、其派生词和具有类似含义的单词。

具体实施方式

[0024] 图 3 是包括向固态发光装置例如发光二极管 66a、66b、66c 提供多个功率输出 64a、64b、64c 的电源单元 62 的光源 60 的框图。发光二极管 66a-66c 向将在下面更加详细地描述的光学装置 68 提供光。光学装置 68 提供准直光输出 70 到并且在中空光传送杆 72 内。光输出 70 意图是白光。

[0025] 在光传送杆 72 的远端处,光学纤维 74 被定向成接收光输出 70 的细微部分。光学纤维 74 向被置放在光源外罩中的颜色传感器 76 提供在其中接收的光。颜色传感器 76 向颜色平衡电路 80 提供颜色输出信号 78。颜色平衡电路向电源单元 62 提供颜色平衡输出信号 82a、82b、82c。电源单元 62 包括向 LED 或者 LED 阵列 66a-66c 供应功率的各个功率输出电路 63a-63c。

[0026] 在操作中,在图 3 中示意的光源实施例向光传送杆 72 提供光输出 70,光传送杆 72 由光学纤维缆线接收,光学纤维缆线向内窥镜提供光输出。

[0027] 除了用于内窥镜的光输出 70,被置放在杆 72 的远端处的边缘处的光学纤维 74 接收光输出 72 的小部分并且向颜色传感器 76 提供光。颜色传感器 76 感测光的性质并且确定如果有的话什么颜色在光输出 70 内是支配性的。例如,如果在光输出 70 中提供了充裕的红光,则这种状况将改变在其上反射光输出的物体的图像的肤色或者颜色。因此,颜色传感器 76 从光学纤维 74 接收光并且确定光学纤维 74 中的颜色的强度。然后,颜色传感器 76 提供对应于来自 LED 或者固态发光元件 66 的组合光的颜色输出信号 78。

[0028] 颜色平衡电路 80 从颜色传感器 76 接收颜色输出信号 78 并且确定如果有的话有色发光二极管 66a-66c 中的哪一个需要向光学纤维 68 输出更多或者更少的光。颜色平衡电路 80 然后向电源单元 62 提供颜色平衡输出信号 82a、82b、82c。功率输出电路 63a-63c 基于颜色平衡输出信号 82 各自地控制发光二极管 66a-66c 以根据一个实施例获得平衡的白光输出 70。然而,在一些情形中,白光输出可能不是用于观察操作区的、最理想的光颜色。因此,颜色平衡电路 80 操作以控制发光元件提供预定的所期颜色。

[0029] 总之,在光源外罩内包含的、图 3 所示的光源布置操作以与提供经过处理并且通过光传送杆 72 输出的光的、各种各样的个体发光二极管 66a-66c 的状况或者性质无关地提供预定颜色的光输出 70。

[0030] 光学装置

[0031] 图 4 示意被设置在光源 60 内的光学装置 68 的一个实施例。图 4 实施例分别地包括红色、绿色和蓝色 LED 66a-66c。光学装置 68 包括用于包含由分别的 LED 66a-66c 提供的光的多个壁。

[0032] 光学装置 68 包括被置放在绿色 LED 66b 下面以反射绿光的反射器或者反射镜 88。反射器 88 被以大致 45 度角度定向以如在图 4 中所示意地沿着基本横向的水平方向反射绿光。绿光被朝向允许绿光通过那里的第一二向色带通滤波器 90 反射。

[0033] 在图 4 中,红色 LED 66a 提供被向下地引导并且通过第二斜向高通二向色滤波器 92 的红光。二向色滤波器 90 和 92 是带有二向色涂层的玻璃滤波器。在通过二向色滤波器 92 之后,红光前进到第一带通滤波器 90 并且被从那里横向地并且基本与通过滤波器 90 的绿光对准地反射。因此,红光和绿光沿着相同的光学路径行进。

[0034] 蓝色 LED 66c 沿着横向于来自红色 LED 66a 的光的方向的路径提供光。蓝光沿着与红光相同的方向并且沿着与其相同的路径从高通二向色滤波器 92 的表面向下地反射。蓝光然后连同红光一起地横向地并且沿着与绿光基本相同的方向从带通二向色滤波器 90 的表面反射。

[0035] 组合的红、蓝和绿光通过使得组合光的光路变窄的聚焦透镜 94 并且然后通过准直透镜 96 从而进入光传送杆 72 中。

[0036] 光传送杆 72 能够是适合于连接到光学纤维缆线 100 的近端 98 的玻璃杆。因此,光学装置 68 组合多种颜色以获得用于转移到光学纤维缆线 100 的白光输出 70。在一些实施例中,光学纤维缆线 100 包括沿着其长度延伸的多根光纤。

[0037] 图 5 是不同于图 4 所示的实施例的光学装置 68 的另一实施例。在图 5 中,LED 66a-66c 全部横向于光学装置 68 的光学输出路径定位。

[0038] 红色 LED 66a 提供被斜向反射器或者反射镜 88 横向地反射的光。红光沿着光学路径行进并且经过斜向高通滤波器 104。绿色 LED 66b 沿着平行向下的路径提供被高通二向色滤波器 104 横向地反射的光。二向色滤波器 104 被以大致 45° 角度定向从而红光和绿光组合并且沿着基本相同的光学路径行进。

[0039] 蓝色 LED 66c 也沿着向下方向输出被斜向高通二向色滤波器 106 横向地反射的光。二向色滤波器 106 允许红光和绿光沿着与蓝光相同的光学路径通过那里。

[0040] 红、蓝和绿光被沿着单一光学路径组合并且行进到聚焦透镜 94。聚焦透镜 94 聚焦组合光并且将光引导到准直透镜 96。准直透镜 96 沿着用于进入接收杆 72 中的笔直方向定向光。如以上讨论地,接收杆 72 将光转移到光学纤维缆线 100 的近端 98。光学纤维缆线 100 的近端 98 插入包含光传送杆 72 的光源外罩中。杆 72 被如此定向,使其远端通过外罩壁打开以接收光纤缆线 100 的近端 98。

[0041] 由来自照相机的输入控制的光源

[0042] 图 6 的框图示出本发明的另一实施例,其中光源 60 由来自照相机 110 的反馈信号控制。光学纤维缆线 100 的近端 98 如以上讨论地连接到光源 60,并且光学纤维缆线的远端连接到内窥镜 112 的光接收端口。内窥镜在其中具有光学路径以从其远端 114 向外投射在端口处接收的白光输出。反射图像然后被提供给被置放在内窥镜 112 的近端处的照相机 110 的图像传感器 116。

[0043] 如将在下面更加详细讨论地,照相机 110 输出颜色平衡信号 118 和快门速度信号 120 之一或两者。颜色信号 118 和快门速度信号 120 作为控制信号而被提供给光源 60。在图 6 中,由照相机 110 接收的图像还作为图像输出 122 提供并且在视频监视器 124 上显示。

[0044] 为了示出用于向光源 60 提供信号 118、120 的处理细节而提供了在图 7 中示意的照相机 110 的框图。该图表并非意图代表照相机 110 或者照相机的结构元件的详细操作。因此,可以作为由单一处理器执行的操作提供图 7 的框图所示的各种单元 122、130、134、140。

[0045] 照相机 110 意图是一种具有例如 60 帧每秒成像速率并且具有为分别的帧调节快门速度的能力的高清晰度数字照相机。

[0046] 图 7 所示的图像传感器 116 从手术部位感测图像并且向照相机 110 的处理单元 130、132、134 提供感测的图像信号 128。

[0047] 颜色感测元件 130 接收图像信号 128 并且确定图像的白色平衡以及如果有的话什么颜色从通常是白光的、所期预定颜色的光输出中减损。颜色感测元件 130 然后输出包含测得颜色信息的颜色平衡信号 118。

[0048] 图像处理单元 132 还接收图像信号 128 并且向视频监视器 124 提供图像输出 122 从而以标准方式在其上显示。

[0049] 光强感测单元 134 也接收图像信号 128。光强感测单元 134 确定图像的亮度和因此确定图像传感器 116 需要的快门速度。光强感测单元 134 向快门脉冲宽度发生器 140 提供强度反馈信号 136。

[0050] 快门脉冲宽度发生器 140 向图像传感器 116 提供快门速度信号 120 以控制其快门速度。当更多的光需要被感测,经过一段时间(打开时间长度(length of time open)),快门速度增加,并且当亮光图像被输入到图像传感器 116,经过一段时间,快门速度降低。通常

在数字摄影机中提供了这个亮度控制操作。

[0051] 光源

[0052] 在图 8 的框图中示意的光源 60 如下地与从照相机 110 (在图 7 中示意)接收的输入信号 118、120 相配合。来自照相机的颜色平衡信号 118 由光源 60 的颜色平衡电路 148 接收。来自照相机的快门速度信号 120 由光源 60 的脉冲宽度发生器 150 接收。脉冲宽度发生器 150 向光源功率单元 152 提供输出信号 151。光源功率单元 152 也从颜色平衡电路 148 接收多个颜色平衡输出 156a-156c。

[0053] 光源功率单元 152 包括接收分别的颜色平衡输出 156a-156c 的各个电源输出电路 160a、160b、160c 并且包括来自脉冲宽度发生器 150 的脉冲宽度发生器输出 151。

[0054] 电源输出电路 160a-160c 连接到以在上面关于图 3-5 描述的方式向光学装置 68 提供光的、分别的 LED 66a-66c。如在图 3 中所示,光学装置向光学纤维缆线 100 提供光输出 70。

[0055] 在操作中,如以上讨论地,照相机 110 确定颜色平衡信号 118 并且确定快门速度信号 120。信号 118、120 被提供给光源 60。

[0056] 如关于图 3 描述地,颜色平衡信号 118 被颜色平衡电路 148 处理以向电源电路 160a-160c 提供颜色平衡输出 156a-156c,从而产生预定颜色的光输出。颜色调节计及 (account for) 任何所需的、由 LED 66a-66c 提供的光的各个颜色的强度改变。

[0057] 调制

[0058] 在图 8 中示意的光学装置 68 的光输出 70 根据照相机的图像传感器 116 的快门速度得以调制。因此,LED 66a-66c 得以调制以周期性地提供光输出 70。

[0059] 在操作中,快门速度信号 120 由光源 60 的脉冲宽度发生器 150 接收。脉冲宽度发生器 150 提供具有一定宽度以控制在照相机 110 的图像传感器操作的每一帧期间 LED 66a-66c 输出光的时间数量的脉冲 151。

[0060] 例如,如果照相机 110 要求较慢的快门速度,则光源功率单元 152 必须在较长的时间周期向 LED 66a-66c 输出光。因此,反馈布置得以平衡从而光源的光输出 70 使得图像传感器 116 能够以预定快门速度或者在预定的、所期快门速度范围内操作。LED 66a-66c 必须与照相机快门速度同步地脉动以在使用较少的功率时提供足够的光输出 70。

[0061] 在一些实施例中,预定的快门速度范围被选择为最小化来自光源 60 的光输出 70 的强度或者时间周期。在为照相机 110 维持所期图像输出 122 时为光输出 70 最小化时间长度减少了通过使得光从光源 60 通过那里而在内窥镜 112 的远端 114 处产生的热量。此外,最小化光输出 70 的强度也减少了由光在内窥镜 112 的远端 114 处产生的热量数量。因此,在带有反馈控制的这个布置中,图像传感器 116 优选地以可接受的最快快门速度操作从而减少提供给图像传感器 116 的光的强度和 / 或调制周期。

[0062] 在一些实施例中,仅仅具有预定脉冲宽度的快门速度信号 120 被提供给光源 60 以调制光输出 70。

[0063] 在一些实施例中,仅仅颜色平衡信号 118 被提供给光源 60 以控制来自 LED 66a-66c 中的每一个的光输出。最后,在另一实施例(未示出)中,光强反馈信号 136 被提供给光源 60 以仅仅控制从那里发射的光的强度。

[0064] 在一些实施例中,该系统补偿在手术部位处器官或者组织距图像传感器 116 的目

标距离。例如,目标距图像传感器 116 的距离越大,则光输出 70 为最佳观察提供的强度越大。

[0065] 可替代方案

[0066] 虽然图 3-8 的实施例将 LED 66 示出为由红色 LED 66a、绿色 LED 66b 和蓝色 LED 66c 限定的三个 LED,但是构想了其它的实施例。首先,并非个体 LED,每一个 LED 均可以由 LED 的阵列或者其它固态装置限定。

[0067] 其它的实施例可以包括青色、洋红色和琥珀色 LED。此外,构想了红色、绿色、蓝色、青色、洋红色和琥珀色 LED 中的一个或者多个的任何组合。在一些实施例中,光输出可以由白色 LED 或者白色和红色 LED 的组合产生。最后,在又一个实施例中,利用黄磷涂覆的蓝色 LED 产生白光输出 70。

[0068] 在一些实施例中,光源 60 的光传送杆 72 具有用于耦接到也具有矩形形状的光学纤维缆线 100 的近端 98 的矩形形状。这种布置在光传送杆 72 和光学纤维缆线 100 之间提供了更加高效的光传输路径,因为光源 60 的 LED 几何形状是矩形的。

[0069] 自动光源切断

[0070] 本发明的图 9 实施例包括用于探测光学纤维缆线 100 的远端何时被从内窥镜 112 的端口拆离的布置。当光学纤维缆线 100 的远端被拆离时,光源 60 自动地关闭以最小化由光源 60 输出的光和热能的数量,并且因此最小化沿着光学纤维缆线 100 并且通过内窥镜 112 提供到其远端 114 的光/热的数量。内窥镜 112 的远端 114 可以具有能够变得过热的金属结构或者元件。

[0071] 在图 9 中示意的光源 60 包括用于确定光学纤维缆线 100 的远端何时被从内窥镜 112 拆离的光学纤维缆线断开探测单元 170。缆线断开探测单元 170 包括激光输出二极管 174 和光电二极管传感器 176。激光器驱动器和计时电路 178 向激光二极管 174 周期性地提供激光二极管驱动输出 180。在激光二极管 174 输出激光脉冲或者信号之后,激光脉冲被二向色滤波器 179 反射并且通过聚焦透镜 94 和准直透镜 96 到达光学纤维缆线 100。激光沿着光学纤维缆线 100 传送到其远端。如果光学纤维缆线 100 的远端未被连接到内窥镜 112,则激光脉冲在打开的远端处反射并且通过光学纤维缆线 100、透镜 94、96 返回并且从二向色滤波器 179 反射开。

[0072] 激光脉冲然后被光电二极管传感器 176 探测,该光电二极管传感器 176 向激光器驱动器和计时电路 178 提供激光脉冲反射信号 182。激光器驱动器和计时电路 178 确定使得激光脉冲返回探测单元 170 的时间长度并且然后向控制器 188 提供计时输出数值 186。

[0073] 控制器 188 利用光学纤维缆线 100 的物理长度而被编程并且比较计时输出数值 186 的时间长度与对应于光学纤维缆线 100 的已知长度的时间数值范围。如果时间长度信号数值是在用于预期反射时间的预定范围内,则控制器 188 向电源 62 输出断开或者功率关闭信号 190,该信号 190 关闭电源从而无功率输出 64 被提供给 LED 66。因此,在光学纤维缆线 100 从内窥镜 112 断开时,光和热不再被光源 60 输出或者被传送到内窥镜。

[0074] 虽然为了示意性的意图详细公开了本发明的、具体的优选实施例,但是将会认识到,所公开的设备的变化或者修改,包括部件的重新布置,落入本发明的范围内。

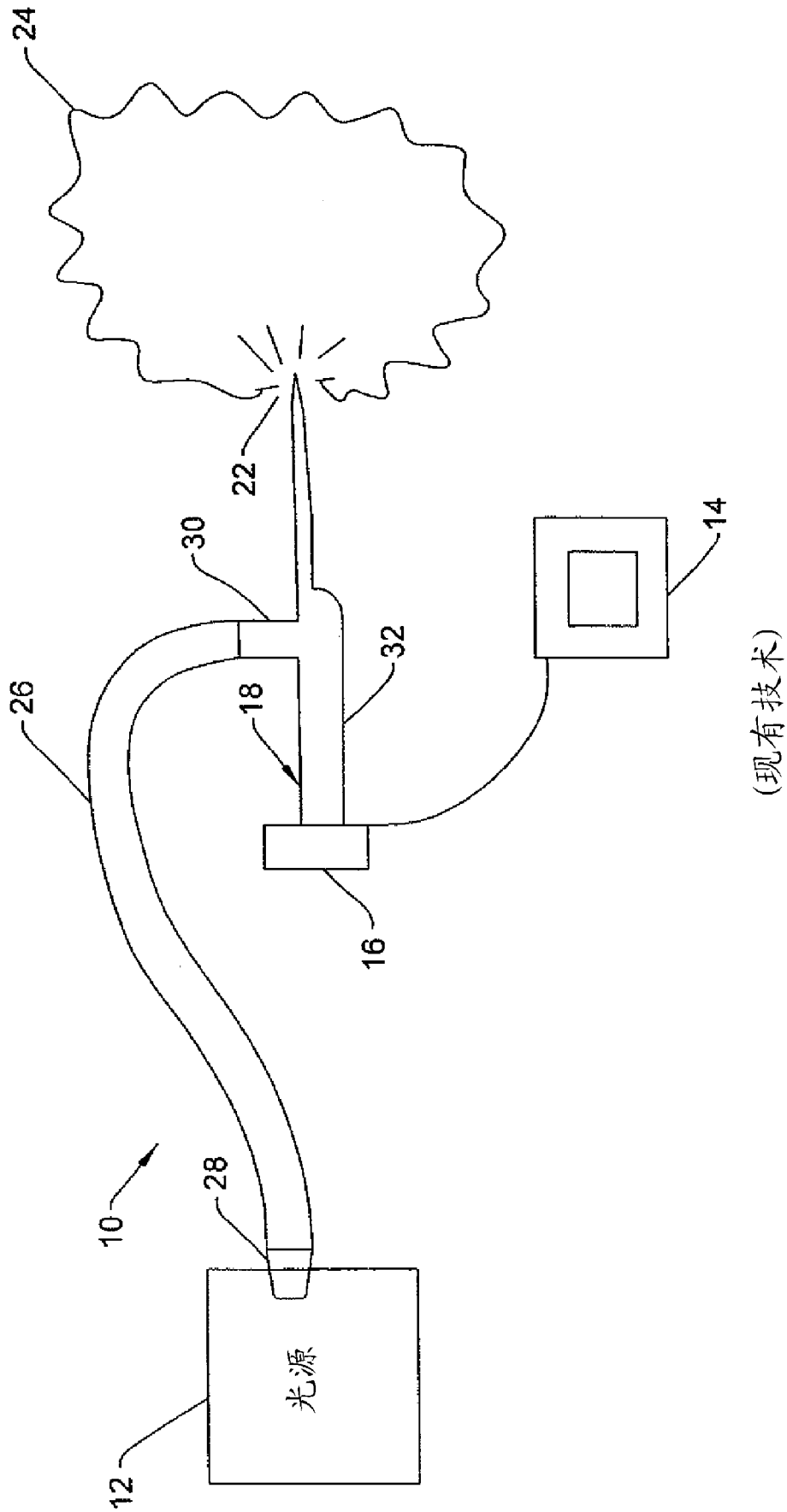


图 1

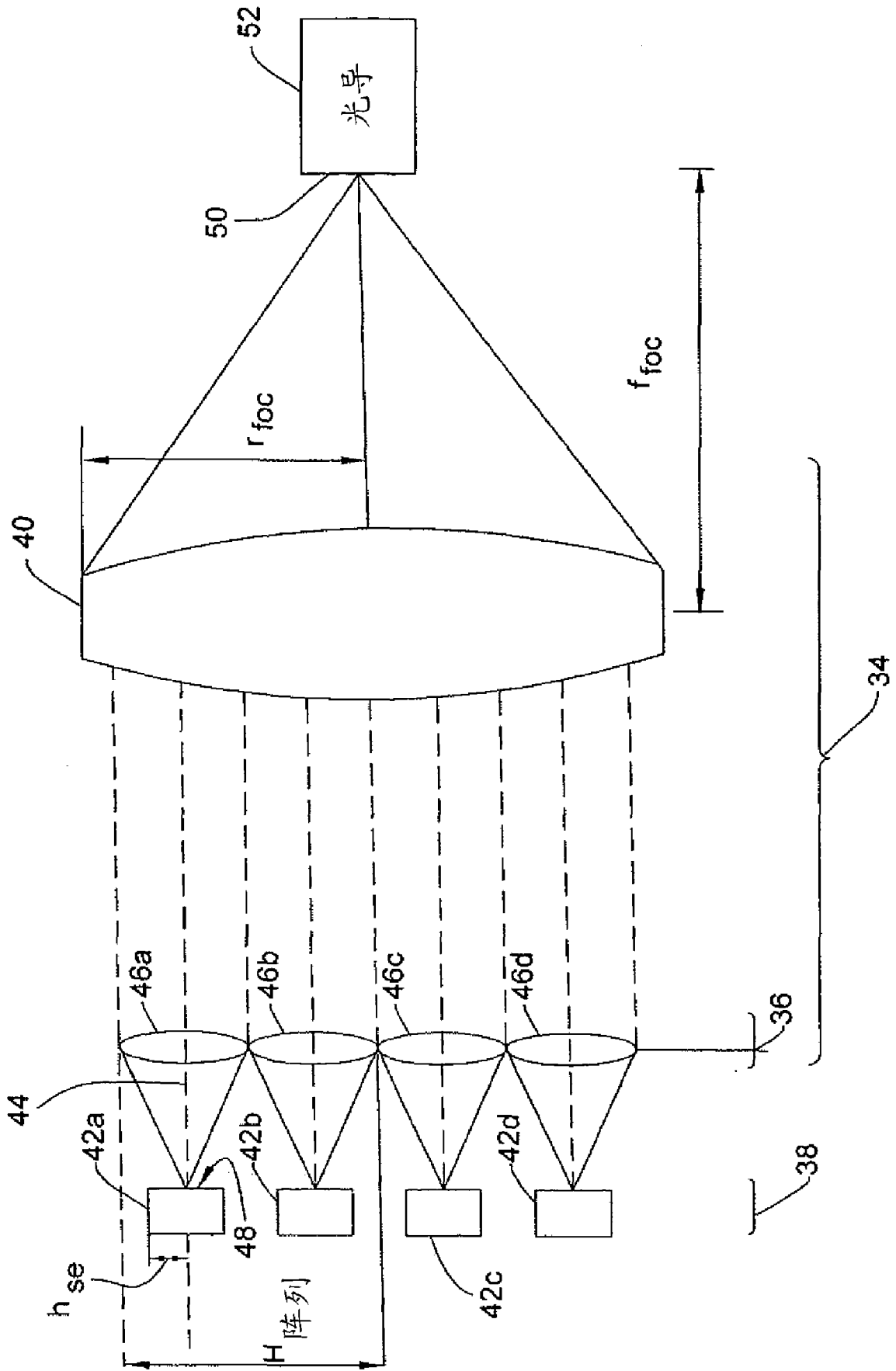


图 2

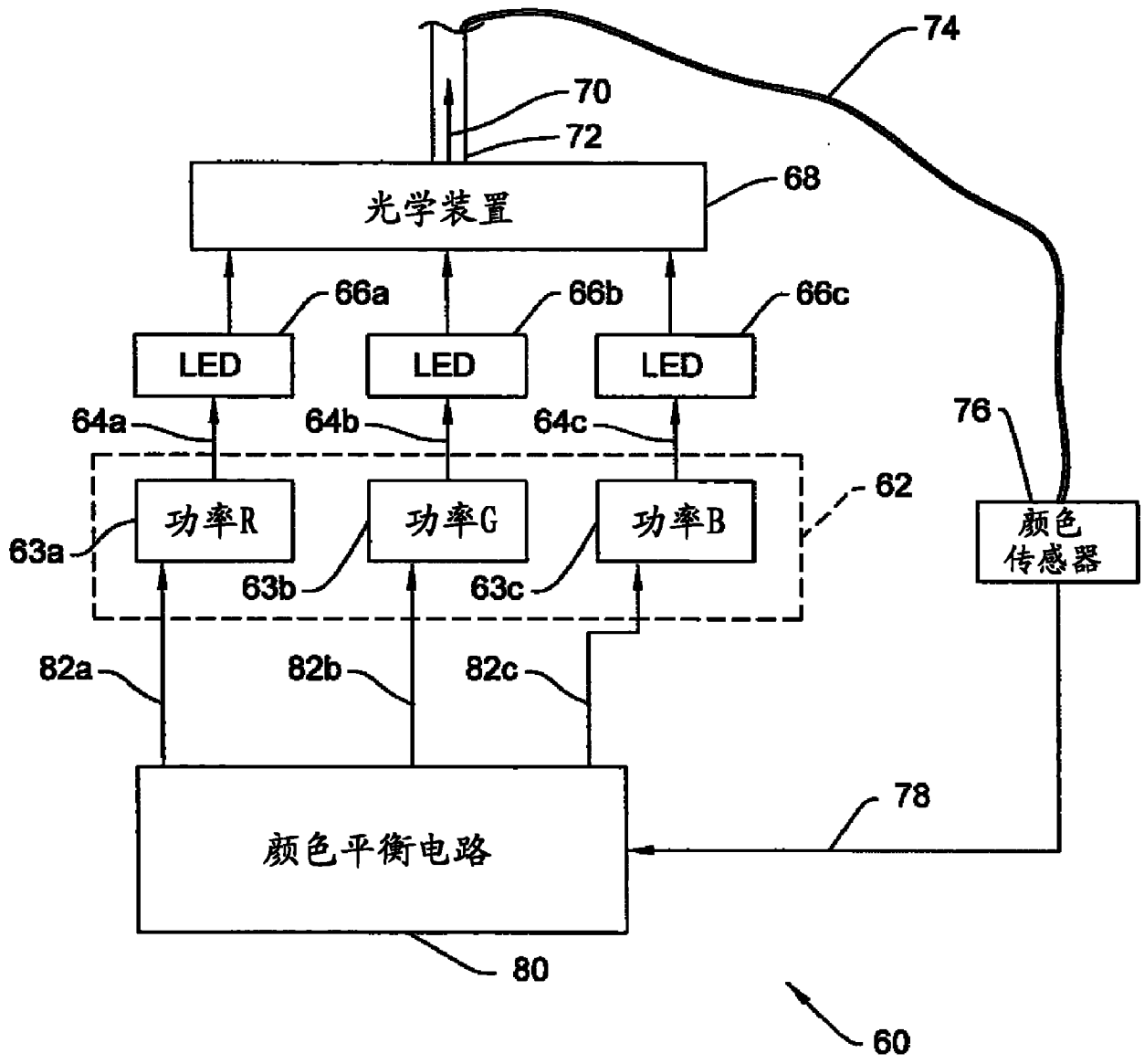


图 3

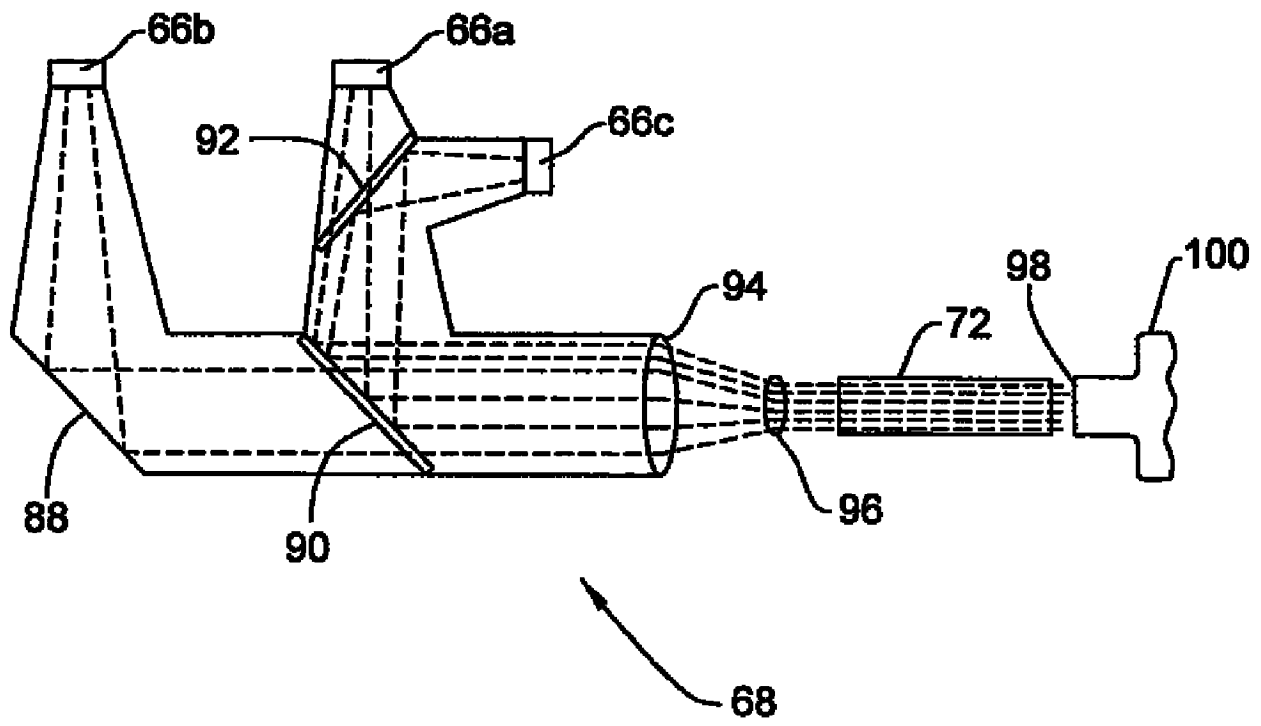


图 4

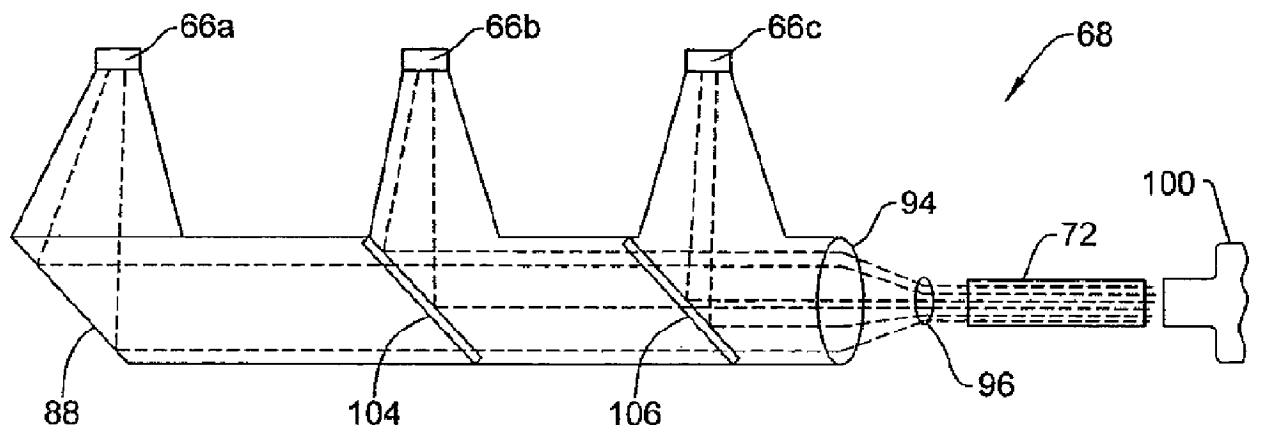


图 5

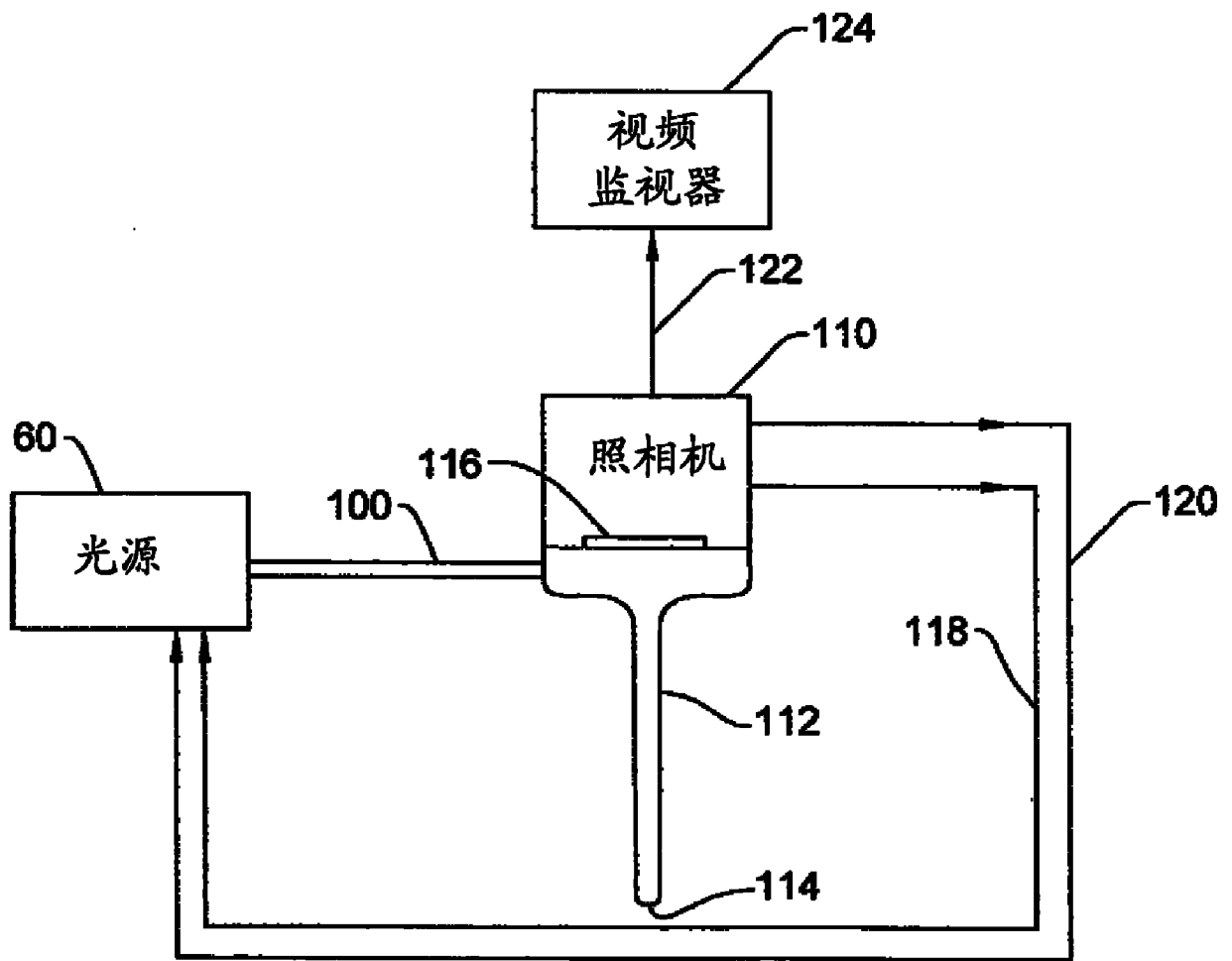


图 6

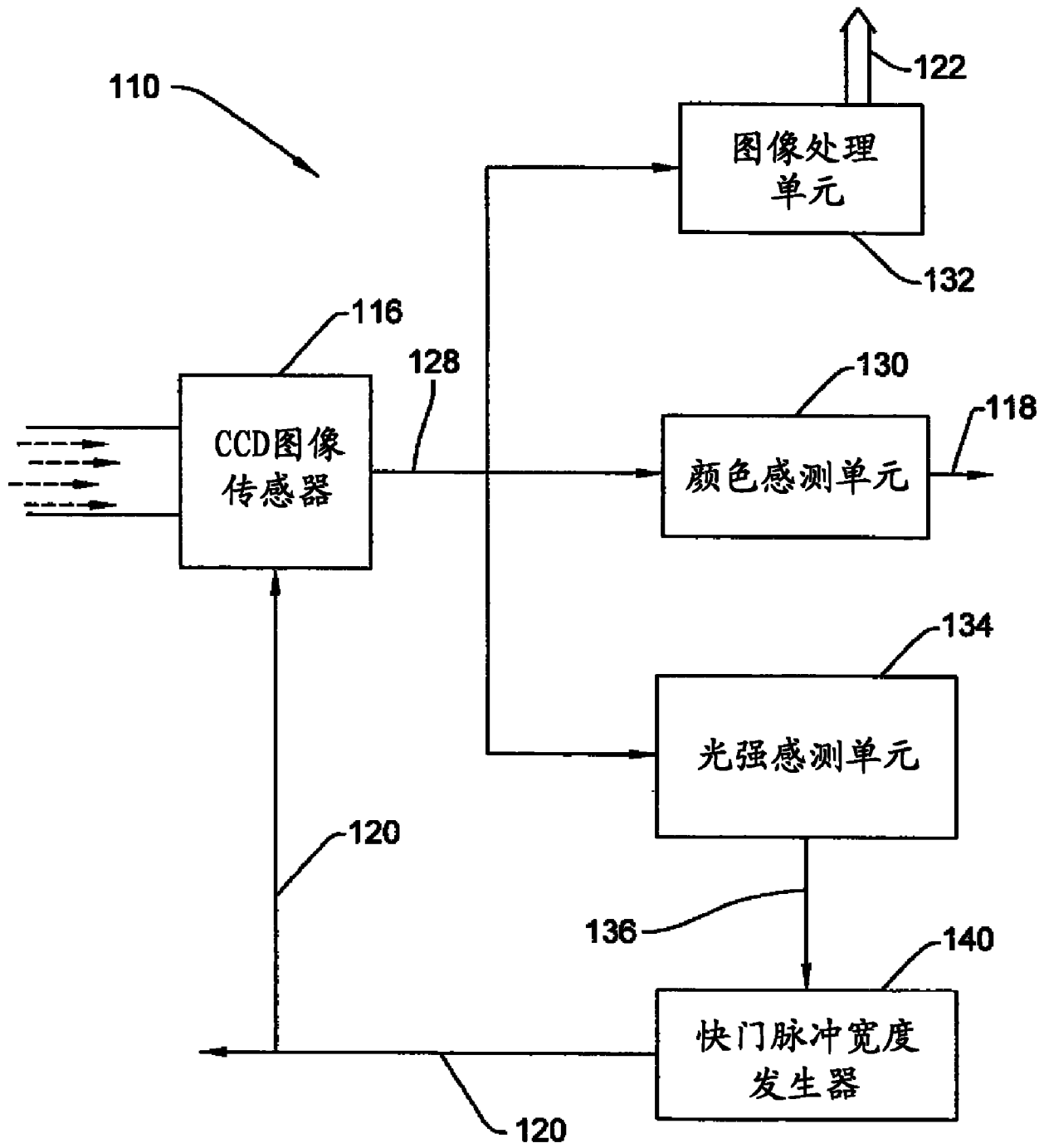


图 7

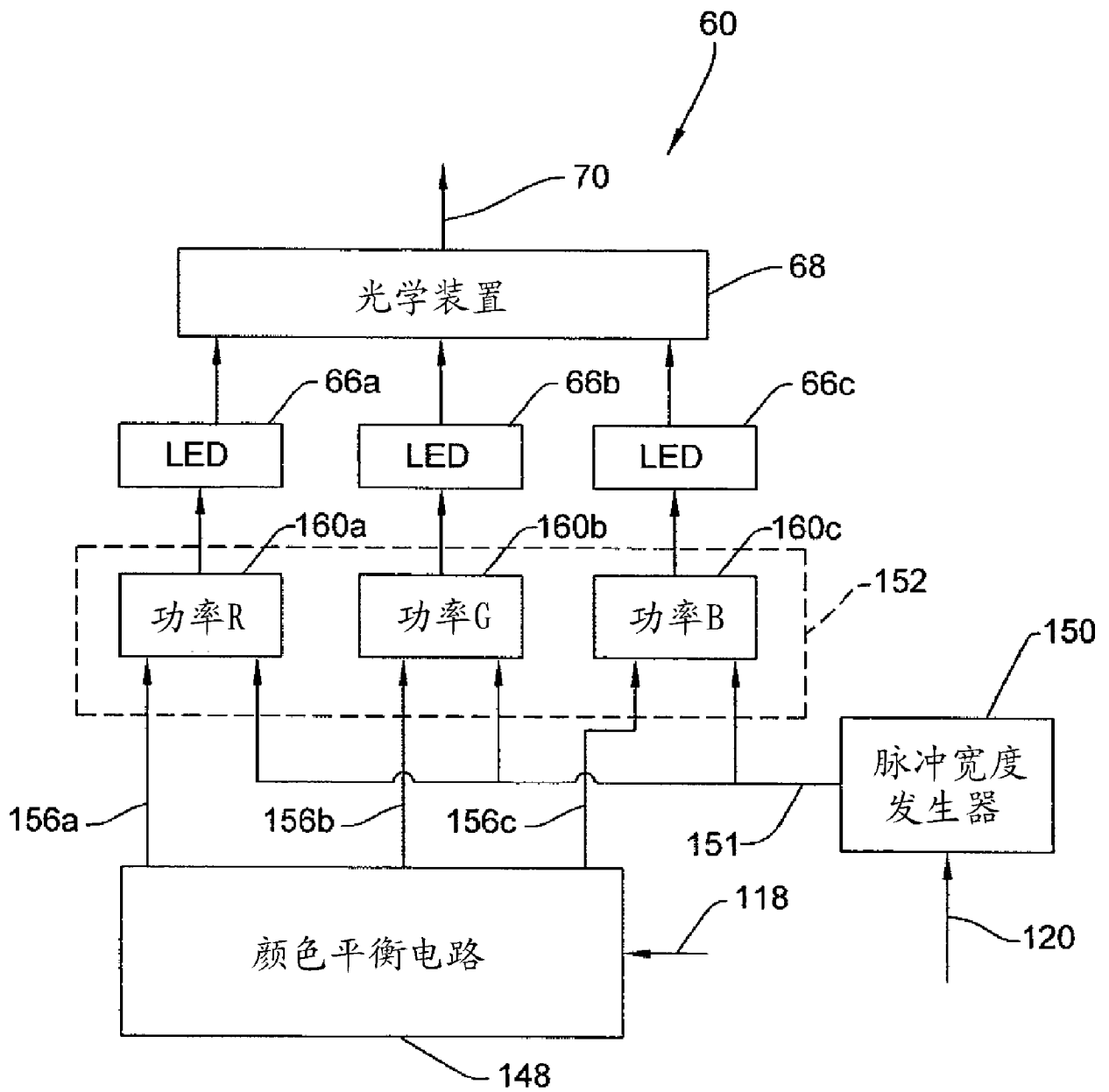


图 8

专利名称(译)	具有反馈控制系统的内窥镜LED光源		
公开(公告)号	CN102215736B	公开(公告)日	2015-04-29
申请号	CN200980145842.3	申请日	2009-11-17
[标]申请(专利权)人(译)	史赛克公司		
申请(专利权)人(译)	斯特赖克公司		
当前申请(专利权)人(译)	斯特赖克公司		
[标]发明人	B H 费恩戈德 V 纳姆巴卡姆 S S 惠		
发明人	B.H.费恩戈德 V.纳姆巴卡姆 S.S.惠		
IPC分类号	A61B1/04 A61B1/05		
CPC分类号	A61B1/00006 A61B1/00126 A61B1/045 A61B1/0638 A61B1/0669 A61B1/0684 A61B1/07 A61B1/128 G02B6/0006 G02B6/29362 G02B6/4206 G02B6/4215 G02B6/4246 G02B6/4298 A61B1/04 A61B1/05 A61B1/06 G01J3/46 A61B1/00045 A61B1/042 A61B1/0661 G02B6/4214		
代理人(译)	刘春元 王忠忠		
审查员(译)	何琛		
优先权	61/199597 2008-11-18 US		
其他公开文献	CN102215736A		
外部链接	Espacenet SIPO		

摘要(译)

一种外部内窥镜光源系统包括用于向内窥镜提供光输出的发光二极管。光被提供给光学纤维缆线以传送到内窥镜。光学纤维接收光输出的一部分并且将输出提供给颜色传感器以感测颜色数值。颜色数值被提供给调节到各种LED的功率以提供白光输出的控制器。替代光源中的颜色传感器，光源能够从为内窥镜提供的摄影机接收白色平衡信号。白色平衡信号改变来自每一个LED的光输出的强度以获得白光输出。照相机还向光源提供照相机图像传感器的快门速度。快门速度被用于仅当照相机快门打开时才脉动或者调制光输出。通过调制光源输出的光，光源产生的热的数量得以最小化。

