



(12) 发明专利

(10) 授权公告号 CN 102131450 B

(45) 授权公告日 2013. 10. 30

(21) 申请号 200980133010. X

(22) 申请日 2009. 10. 23

(30) 优先权数据

2008-274486 2008. 10. 24 JP

(85) PCT申请进入国家阶段日

2011. 02. 24

(86) PCT申请的申请数据

PCT/JP2009/068286 2009. 10. 23

(87) PCT申请的公布数据

W02010/047396 JA 2010. 04. 29

(73) 专利权人 奥林巴斯医疗株式会社

地址 日本东京都

(72) 发明人 青野进 小久保光贵

(74) 专利代理机构 北京三友知识产权代理有限公司 11127

代理人 李辉 黄纶伟

(51) Int. Cl.

A61B 1/00(2006. 01)

G02B 13/00(2006. 01)

G02B 23/24(2006. 01)

G02B 23/26(2006. 01)

(56) 对比文件

JP 平 2-257926 A, 1990. 10. 18, 全文 .

US 5609561 A, 1997. 03. 11, 全文 .

US 2007/0100209 A1, 2007. 05. 03, 全文 .

JP 特开 2008-79823 A, 2008. 04. 10, 全文 .

CN 101238967 A, 2008. 08. 13, 全文 .

审查员 陈飞

权利要求书2页 说明书7页 附图5页

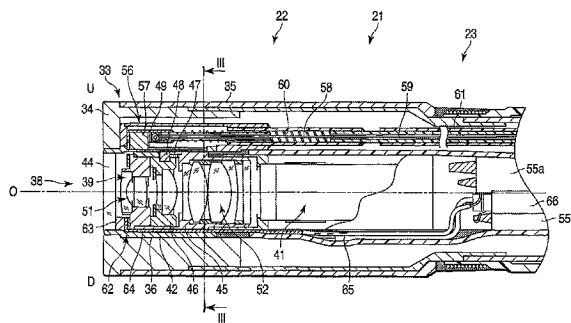
(54) 发明名称

内窥镜插入部

(57) 摘要

本发明涉及对摄像单元同时使用致动器单元和加热器单元的内窥镜插入部,在致动器单元中,为了驱动摄像单元的可动光学部件而使用能够随着温度变形的形状记忆部件,在加热器单元中,为了对摄像单元的前端光学部件进行加热而使用加热部件。本发明的目的在于提供能够使致动器单元恰当地动作的内窥镜插入部。本发明的内窥镜插入部在轴向上延伸,其特征在于,该内窥镜插入部具有:摄像单元(38),其拍摄观察图像,该摄像单元(38)具有配置在所述摄像单元(38)的前端部的前端光学部件(44)、以及能够相对于所述前端光学部件(44)移动的可动光学部件(51),并且具有光轴(O);致动器单元(56),其驱动所述可动光学部件(51),具有能够随着温度变形的形状记忆部件(58);以及加热器单元(62),其具有对所述前端光学部件(44)进行加热的加热部件(63),在所述插入部(21)的轴向上观察,相对于所述摄像单元(38)的光轴(O),该加热器单元(62)配置在与配置有所述致动器单元(56)的一侧相反的

一侧。



CN 102131450 B

1. 一种内窥镜插入部,其在轴向上延伸,其特征在于,该内窥镜插入部具有:

外装单元(33),其构成插入部(21)的前端硬性部(22)的外框;

摄像单元(38),其设置在所述外装单元(33)内,在所述轴向上延伸,拍摄观察图像,该摄像单元(38)具有:在所述轴向上延伸并具有绝热功能的筒状的支承部件(42)、在所述支承部件(42)内配置于所述支承部件(42)的前端部的前端光学部件(44)、以及配置于所述支承部件(42)内且能够相对于所述前端光学部件(44)在所述轴向上移动的可动光学部件(51),并且该摄像单元(38)具有光轴(0);

致动器单元(56),其设置在所述外装单元(33)内,并配置在所述支承部件(42)的外周面部,在所述轴向上延伸,驱动所述可动光学部件(51),具有能够随着温度变形的形状记忆部件(58);以及

加热器单元(62),其设置在所述外装单元(33)内,并配置在所述支承部件(42)的内周面部,在所述轴向上延伸,以所述摄像单元(38)的光轴(0)为中心,该加热器单元(62)配置在与配置有所述致动器单元(56)的一侧相反的一侧,并对所述前端光学部件(44)进行加热,以所述摄像单元(38)的光轴(0)为中心,该加热器单元(62)在与配置有所述致动器单元(56)的一侧相反的一侧的部位具有加热部件(63),该加热部件(63)与所述前端光学部件(44)的基端的下侧部分以加热的方式连接,并进行发热。

2. 根据权利要求1所述的内窥镜插入部,其特征在于,

所述摄像单元(38)具有两个摄像基板(54a、54b),

在所述插入部(21)的轴向上观察,连结所述致动器单元(56)与所述加热器单元(62)的直线(L1)是连结所述两个摄像基板(54a、54b)的线段(12)的大致垂直二等分线。

3. 根据权利要求2所述的内窥镜插入部,其特征在于,

所述内窥镜插入部还具有用于向观察对象提供照明光的两个照明单元(67),

在所述插入部(21)的轴向上观察,连结所述两个摄像基板(54a、54b)的直线(L2)是连结所述两个照明单元(67)的线段(13)的大致垂直二等分线。

4. 根据权利要求1所述的内窥镜插入部,其特征在于,

所述形状记忆部件(58)与所述加热部件(63)在所述插入部(21)的轴向上相互错开地配置。

5. 根据权利要求4所述的内窥镜插入部,其特征在于,

所述摄像单元(38)具有摄像元件(53a、53b)以及摄像基板(54a、54b),

所述形状记忆部件(58)、所述加热部件(63)、所述摄像元件(53a、53b)以及所述摄像基板(54a、54b)在所述插入部(21)的轴向上相互错开地配置。

6. 根据权利要求5所述的内窥镜插入部,其特征在于,

所述内窥镜插入部还具有用于向观察对象提供照明光的照明单元(67),

所述照明单元(67)具有:引导照明光的导光部件(69);以及照射部件(68),该照射部件(68)与所述导光部件(69)的端部连接,向观察对象照射由所述导光部件(69)引导的照明光,

所述形状记忆部件(58)、所述摄像元件(53a、53b)和所述摄像基板(54a、54b)、以及所述导光部件(69)与所述照射部件(68)之间的连接部在所述插入部(21)的轴向上相互错开地配置。

7. 根据权利要求 1 所述的内窥镜插入部,其特征在于,

所述致动器单元(56)具有驱动磁铁(57),所述摄像单元(38)具有移动透镜框(46),在所述移动透镜框(46)的外周部的上端部,朝上方突出设置有引导销(48),所述引导销(48)与所述驱动磁铁(57)以磁的方式结合,通过所述驱动磁铁(57)在所述轴向上的移动而在所述轴向上移动。

内窥镜插入部

技术领域

[0001] 本发明涉及对摄像单元同时使用致动器单元和加热器单元的内窥镜插入部,在致动器单元中,为了驱动摄像单元的可动光学部件,使用能够随着温度变形的形状记忆部件,在加热器单元中,为了对摄像单元的前端光学部件进行加热,使用加热部件。

背景技术

[0002] 在日本特开 2007-219155 号公报中,公开了致动器单元的一例。在日本特开 2007-219155 号公报的内窥镜中,在内窥镜的前端部配置有摄像单元。摄像单元具有移动透镜框,该移动透镜框安装有物镜组且能够在光轴方向上移动。移动透镜框由致动器单元驱动,在致动器单元中,使用了形状记忆合金(shape memory alloy,以下称为 SMA)线。

[0003] 在日本特开平 11-47080 号公报中,公开了加热器单元的一例。在日本特开平 11-47080 号公报的镜体(scope)中,发热体以包覆物镜光学系统外周的方式设置在镜体的前端部。由发热体产生的热被传导到物镜光学系统,从而物镜光学系统的温度上升,由此防止物镜光学系统产生模糊。

[0004] 在同时使用致动器单元和加热器单元的情况下,致动器单元的形状记忆部件有可能因加热器单元的加热部件所产生的热而受到影响,从而致动器单元不会恰当地动作。

发明内容

[0005] 本发明是鉴于上述课题而完成的,其目的在于,提供能够使致动器单元恰当地动作的内窥镜插入部。

[0006] 在本发明的一个实施形式中,内窥镜插入部在轴向上延伸,其特征在于,该内窥镜插入部具有:外装单元,其构成插入部的前端硬性部的外框;摄像单元,其设置在所述外装单元内,在所述轴向上延伸,拍摄观察图像,该摄像单元具有:在所述轴向上延伸并具有绝热功能的筒状的支承部件、在所述支承部件内配置于所述支承部件的前端部的前端光学部件、以及配置于所述支承部件内且能够相对于所述前端光学部件在所述轴向上移动的可动光学部件,并且该摄像单元具有光轴;致动器单元,其设置在所述外装单元内,并配置在所述支承部件的外周面部,在所述轴向上延伸,驱动所述可动光学部件,具有能够随着温度变形的形状记忆部件;以及加热器单元,其设置在所述外装单元内,并配置在所述支承部件的内周面部,在所述轴向上延伸,在所述插入部的轴向上观察,相对于所述摄像单元的光轴,该加热器单元配置在与配置有所述致动器单元的一侧相反的一侧,并对所述前端光学部件进行加热,在所述插入部的轴向上观察,相对于所述摄像单元的光轴,该加热器单元在与配置有所述致动器单元的一侧相反的一侧具有加热部件,该加热部件与所述前端光学部件的基端侧的下侧部分以加热的方式连接,并进行发热。

[0007] 在本实施形式中,在插入部的轴向上观察,致动器单元与加热器单元被配置为在功能上所容许的范围内彼此相离最远,因此,形状记忆部件不易受到由加热部件产生的热的影响,确保了致动器单元的恰当的动作。

[0008] 在本实施形式中,由于在致动器单元与加热器单元之间配置有具备绝热功能的支承部件,因此形状记忆部件更加不易受到由加热部件产生的热的影响。

[0009] 在本发明的一个优选实施形式中,内窥镜插入部的特征在于,所述摄像单元具有两个摄像基板,在所述插入部的轴向上观察,连结所述致动器单元与所述加热器单元的直线是连结所述两个摄像基板的线段的大致垂直二等分线。

[0010] 在本实施形式中,在所述插入部的轴向上观察,致动器单元与两个摄像基板、以及加热器单元与两个摄像基板被配置为在功能上所容许的范围内彼此相离最远,因此,形状记忆部件不易受到由两个摄像基板产生的热的影响,两个摄像基板不易受到由形状记忆部件和加热部件产生的热的影响,确保了致动器单元和摄像单元的恰当的动作。

[0011] 在本发明的一个优选实施形式中,内窥镜插入部的特征在于,所述内窥镜插入部还具有用于向观察对象提供照明光的两个照明单元,在所述插入部的轴向上观察,连结所述两个摄像基板的直线是连结所述两个照明单元的线段的大致垂直二等分线。

[0012] 在本实施形式中,在所述插入部的轴向上观察,致动器单元与两个照明单元、以及两个摄像基板与两个照明单元被配置为在功能上所容许的范围内彼此相离最远,因此,形状记忆部件和两个摄像基板不易受到由两个照明单元产生的热的影响,确保了致动器单元和摄像单元的恰当的动作。

[0013] 在本发明的一个优选实施形式中,内窥镜插入部的特征在于,所述形状记忆部件与所述加热部件在所述插入部的轴向上相互错开地配置。

[0014] 在本实施形式中,由于形状记忆部件与加热部件在轴向上相互错开地配置,因此形状记忆部件不易受到由加热部件产生的热的影响,可靠地确保了致动器单元的恰当的动作。

[0015] 在本发明的一个优选实施形式中,内窥镜插入部的特征在于,所述摄像单元具有摄像元件以及摄像基板,所述形状记忆部件、所述加热部件、所述摄像元件以及所述摄像基板在所述插入部的轴向上相互错开地配置。

[0016] 在本实施形式中,由于所述形状记忆部件、所述加热部件、摄像元件以及摄像基板在轴向上相互错开地配置,因此形状记忆部件不易受到由摄像元件以及摄像基板产生的热的影响,摄像元件以及摄像基板不易受到由形状记忆部件和加热部件产生的热的影响,更可靠地确保了致动器单元和摄像单元的恰当的动作。

[0017] 在本发明的一个优选实施形式中,内窥镜插入部的特征在于,所述内窥镜插入部还具有用于向观察对象提供照明光的照明单元,所述照明单元具有:引导照明光的导光部件;以及照射部件,该照射部件与所述导光部件的端部连接,且向观察对象照射由所述导光部件引导的照明光,所述形状记忆部件、所述摄像元件和所述摄像基板、以及所述导光部件与所述照射部件之间的连接部在所述插入部的轴向上相互错开地配置。

[0018] 在本实施形式中,由于形状记忆部件、摄像元件和摄像基板、以及导光部件与照射部件之间的连接部在轴向上相互错开地配置,因此,形状记忆部件、以及摄像元件与摄像基板不易受到由照明单元产生的热的影响,更可靠地确保了致动器单元和摄像单元的恰当的动作。

附图说明

- [0019] 图 1 是示出本发明一个实施方式的内窥镜的侧视图。
- [0020] 图 2 是示出本发明一个实施方式的插入部的前端部的纵剖视图。
- [0021] 图 3 是沿着图 2 的 III - III 线示出本发明一个实施方式的插入部的前端部的横剖视图。
- [0022] 图 4 是示出本发明一个实施方式的插入部的前端部的正视图。
- [0023] 图 5 是示出在轴向上观察本发明一个实施方式的插入部的前端部的示意图。
- [0024] 图 6 是示出在左右方向上观察本发明一个实施方式的插入部的前端部的示意性的纵剖视图。
- [0025] 图 7 是示出在上下方向上观察本发明一个实施方式的插入部的前端部的示意性的纵剖视图。
- [0026] 图 8 是示出在轴向上观察本发明一个实施方式的弯曲部的示意性的纵剖视图。

具体实施方式

- [0027] 参照附图来说明本发明的一个实施方式。
- [0028] 参照图 1, 内窥镜 20 具有插入体内的插入部 21。在插入部 21 中, 从前端侧向基端侧, 配置有硬性的前端硬性部 22、进行弯曲动作的弯曲部 23、呈长条状且具有挠性的挠性管部 24。插入部 21 的基端部与由操作者保持、操作的操作部 25 连接。在操作部 25 上配置有各种开关 26 以及用于对弯曲部 23 进行弯曲操作的弯曲操作杆 27。从操作部 25 延伸出通用线缆 28, 在通用线缆 (cable) 28 的延伸端部配置有光源连接器 29。另外, 从光源连接器 29 延伸出电缆 31, 在电缆 31 的延伸端部配置有电连接器 32。光源连接器 29、电连接器 32 分别与光源装置以及视频处理器连接。
- [0029] 下面, 详细说明插入部 21 的各种单元。
- [0030] 另外, 插入部 21 在轴向上延伸, 设与插入部 21 的轴向垂直、且彼此垂直的两个方向为上下方向和左右方向。在图 2 至图 8 中, 分别用 U、D、L、R 表示上、下、左、右。
- [0031] 参照图 2 至图 4, 在前端硬性部 22 上配置有外装单元 33, 该外装单元 33 构成前端硬性部 22 的外框。外装单元 33 由前端侧外装部件 34 和基端侧外装部件 35 形成, 圆筒状的基端侧外装部件 35 的前端部同轴地外嵌且固定于短圆柱状的前端侧外装部件 34 的基端侧部分上。摄像孔 36 和照明孔 37 以在轴向上贯通的方式形成在前端侧外装部件 34 内。
- [0032] 参照图 2 至图 7, 在外装单元 33 内配置有拍摄观察图像的摄像单元 38。摄像单元 38 在插入部 21 的轴向上延伸。摄像单元 38 的中心轴与摄像单元 38 的光轴 0 一致, 并被配置为相对于插入部 21 的中心轴、在上下方向上稍微偏下、在左右方向上位于右方。摄像单元 38 由前端侧的物镜光学单元 39 和基端侧的摄像光学单元 41 形成。
- [0033] 参照图 2 至图 4, 物镜光学单元 39 具有作为支承部件的圆筒状的外侧透镜框 42。外侧透镜框 42 由热传导率低材料, 例如聚苯砜 (ポリフェニルサルフォン)、聚醚醚酮 (ピーク)、聚砜 (ポリスルフォン)、聚乙烯、不锈钢形成, 并具有绝热功能。外侧透镜框 42 被内嵌在前端侧外装部件 34 的摄像孔 36 内, 并通过固定螺钉 43 固定于前端侧外装部件 34。作为前端光学部件的物镜保护透镜 (cover lens) 44 内嵌且固定于外侧透镜框 42 的前端部。物镜保护透镜 44 的前端面与前端侧外装部件 34 的前端面大致为同一面, 露出于外部。通常, 由于体温比室温高, 因此, 在将插入部 21 插入体内的情况下, 物镜保护透镜 44 的前端

面有可能产生模糊。内侧透镜框 45 内嵌且固定于外侧透镜框 42 的基端侧部分。移动透镜框 46 以能够相对于内侧透镜框 45 在轴向上移动的方式内插于内侧透镜框 45 的前端侧部分。即,在内侧透镜框 45 的前端侧部分的上侧位置处,在轴向上延伸设置有贯通槽状的引导槽 47,在移动透镜框 46 的外周部的上端部,朝上方突出设置有引导销 48,移动透镜框 46 的引导销 48 以能够在轴向上滑动的方式插入于内侧透镜框 45 的引导槽 47 中。另外,为了驱动移动透镜框 46,引导销 48 由金属等磁性体形成,并且,在外侧透镜框 42 的前端侧部分的外周部的上侧位置处,在轴向上延伸设置有凹槽状的驱动槽 49。作为可动光学部件的前端侧物镜组 51 内嵌且固定于移动透镜框 46 中。基端侧物镜组 52 内嵌且固定于内侧透镜框 45 的基端侧部分。

[0034] 在物镜光学单元 39 中,通过物镜保护透镜 44、前端侧物镜组 51 和基端侧物镜组 52 使观察像成像。这里,使移动透镜框 46 在光轴 0 方向上移动来使前端侧物镜组 51 在光轴 0 方向上移动,由此能够进行焦点调节。

[0035] 参照图 5 至图 7,在本实施方式的摄像光学单元 41 中,为了获得高精度的图像并且为了提高颜色再现性,使用高像素的红色和蓝色用 CCD、以及高像素的绿色用 CCD 作为摄像元件。一个 CCD53a 与左右方向垂直地配置在摄像光学单元 41 的左侧部分,另一个 CCD53b 与轴向垂直地配置在一个 CCD53a 的基端侧。作为摄像基板的 CCD 基板 54a、54b 与各 CCD53a、53b 连接。两个 CCD 基板 54a、54b 相对于摄像单元 38 的中心轴倾斜,并相对于中心轴彼此对称地配置在左侧和右侧,关于与摄像单元 38 的中心轴相反的一侧的相对面,一个 CCD 基板 54a 的相对面朝左且朝向基端,另一个 CCD 基板 54b 的相对面朝右且朝向基端。另外,从 CCD 基板 54a、54b 延伸出各种信号线,各种信号线汇集到摄像线缆 55a、55b。与两个 CCD53a、53b 以及 CCD 基板 54a、54b 对应地使用了两条摄像线缆 55a、55b。

[0036] 内窥镜 20 的电连接器 32 与视频处理器连接,视频处理器使 CCD53a、53b 以及 CCD 基板 54a、54b 动作,由此,由 CCD53a、53b 以及 CCD 基板 54a、54b 拍摄观察图像,生成图像信号。所生成的图像信号被输出到视频处理器,由视频处理器将观察图像显示在监视器等上。在摄像单元 38 动作的情况下,CCD53a、53b 以及 CCD 基板 54a、54b 会发热。另一方面,CCD53a、53b 以及 CCD 基板 54a、54b 的动作容易受到来自外部的热的影响,有可能由于来自外部的热的影响而导致图像劣化。另外,CCD 基板 54a、54b 的动作容易受到来自外部的电噪声的影响,也有可能由于来自外部的电噪声的影响而导致图像劣化。

[0037] 参照图 2 至图 4,在外装单元 33 内配置有致动器单元 56,该致动器单元 56 驱动摄像单元 38 的前端侧物镜组 51。即,在摄像单元 38 的上侧,沿着摄像单元 38、在轴向上延伸设置有致动器单元 56。致动器单元 56 具有驱动磁铁 57。驱动磁铁 57 以能够在轴向上滑动的方式配置在物镜光学单元 39 的外侧透镜框 42 的驱动槽 49 中。驱动磁铁 57 与物镜光学单元 39 的移动透镜框 46 的引导销 48 以磁的方式结合,通过驱动磁铁 57 在轴向上的移动,使引导销 48 在轴向上移动,从而使移动透镜框 46 在光轴 0 方向上移动。由复原弹簧 60 始终向前端对驱动磁铁 57 施力。另外,作为形状记忆部件的 SMA 线 58 的前端部与驱动磁铁 57 连接。SMA 线 58 在轴向上延伸设置。通电线 59 的前端部与 SMA 线 58 的基端部连接,SMA 线 58 的基端部被保持为不能在轴向上移动。另外,通电线 59 被导入到致动器线缆 61,致动器线缆 61 贯通插入弯曲部 23 而延伸到电连接器 32。

[0038] 通过经由通电线 59 对 SMA 线 58 进行通电使 SMA 线 58 的温度超过转变温度,由此

SMA 线 58 抵抗复原弹簧的作用力而在轴向上收缩变形,驱动磁铁 57 向基端移动。另一方面,通过停止对 SMA 线 58 的通电使 SMA 线 58 的温度成为转变温度以下,由此 SMA 线 58 在轴向上扩张变形,通过复原弹簧 60 的作用力使驱动磁铁 57 向前端移动。这样,在致动器单元 56 动作的情况下,SMA 线 58 会发热。另一方面,SMA 线 58 的动作受到来自外部的热的影响,SMA 线 58 有可能因来自外部的热的影响而不会恰当地动作。在这样的情况下,驱动磁铁 57 和移动透镜框 46 有可能不会恰当地移动,从而得到没有对焦的观察图像。

[0039] 参照图 2 至图 4,在外装单元 33 内配置有对摄像单元 38 的物镜保护透镜 44 进行加热的加热器单元 62。即,在摄像单元 38 的下端部分,沿着摄像单元 38、在轴向上延伸设置有加热器单元 62。加热器单元 62 具有作为加热部件的加热器元件 63。加热器元件 63 配置在物镜保护透镜 44 的基端侧的下侧部分。在本实施方式中,加热器元件 63 与物镜保护透镜 44 的基端面接触,且呈现在该基端面的下半圆中沿着周缘部在大致半周内延伸的带状。另外,加热器元件 63 也可以与物镜保护透镜 44 不接触,加热器元件 63 的形状可任意设定成半圆形、月牙形等。加热器元件 63 与作为柔性基板的加热器基板 64 的一端部连接。加热器基板 64 配置在内侧透镜框 45 与外侧透镜框 42 之间,在轴向上延伸设置于外侧透镜框 42 的内周部的下侧位置。电源线 65 的前端部与加热器基板 64 的基端部连接。并且,电源线 65 被汇集到加热器线缆 66 中,加热器线缆 66 贯通插入弯曲部 23 而延伸到电连接器 32。

[0040] 经由电源线 65 向加热器基板 64 和加热器元件 63 提供电力,对加热器元件 63 进行加热,由此,物镜保护透镜 44 的温度上升,防止物镜保护透镜 44 的模糊。在加热器单元 62 动作的情况下,加热器元件 63 发热,并且加热器基板 64 发热。另外,关于通过电源线传送的电信号,有可能因来自外部的电噪声的影响而产生噪声。

[0041] 参照图 3、图 4 和图 7,在插入部 21 内配置有照亮观察对象的照明单元 67。即,在前端侧外装部件 34 的照明孔 37 的前端部配置有作为照射部件的照明透镜 68。另外,作为导光部件的光引导部 69 的前端部贯通插入照明孔 37 而固定。光引导部 69 的前端面与照明透镜 68 的基端面接合。在本实施方式中,使用了两个照明单元 67,在外装单元 33 内,两个照明单元 67 相对于插入部 21 的中心轴,在左右方向上配置在左侧,在上下方向上彼此对称地配置在上侧和下侧。光引导部 69 从前端侧外装部件 34 延伸出来,贯通插入弯曲部 23 而延伸到光源连接器 29。

[0042] 内窥镜 20 的光源连接器 29 与光源装置连接,光源装置生成的照明光由光引导部 69 引导而被提供给照明透镜 68,从照明透镜 68 照射到观察对象。在通过照明单元 67 引导照明光时,产生光量损耗,由照明单元 67 产生发热。尤其是,在光引导部 69 的前端面与照明透镜 68 的基端面之间的交界面处,光量损耗大,发热量增大。另外,在本实施方式中,为了拍摄观察图像而使用了高像素的两个 CCD53a、53b,由于 CCD53a、53b 的灵敏度下降则图像变暗,因此增大了照明光的光量。因此,照明单元 67 的发热量增大。

[0043] 如下面所详细叙述的那样,在本实施方式中,对于插入部 21,以使彼此的发热影响最小的方式配置各种单元,由此,在各种单元中确保了恰当的动作。

[0044] 参照图 2 至图 4,由于在加热器单元 62 的动作中,加热器元件 63 和加热器基板 64 发热,因此,致动器单元 56 的 SMA 线 58 有可能受到由加热器元件 63 和加热器基板 64 产生的热的影响而不会恰当地动作。对此,在本实施方式中,相对于摄像单元 38 的光轴 O,致动器单元 56 配置在上侧位置,加热器单元 62 配置在下侧位置,因此,在插入部 21 的轴向上观

察,致动器单元 56 与加热器单元 62 被配置为相对于摄像单元 38 的光轴 0 彼此相对。即,在插入部 21 的轴向上观察,致动器单元 56 与加热器单元 62 被配置为在功能上所容许的范围内彼此相离最远,因此,SMA 线 58 不易受到由加热器元件 63 和加热器基板 64 产生的热的影响。并且,在外侧透镜框 42 的外侧配置有致动器单元 56,在外侧透镜框 42 的内侧配置有加热器单元 62,因此,在致动器单元 56 与加热器单元 62 之间配置有具备绝热功能的外侧透镜框 42。因此,SMA 线 58 更加不易受到由加热器元件 63 和加热器基板 64 产生的热的影响,确保了致动器单元 56 的恰当的动作。

[0045] 另外,在外侧透镜框 42 的内侧配置有加热器单元 62,外侧透镜框 42 内嵌且固定于前端侧外装部件 34 的摄像孔 36 中,因此,在加热器单元 62 与外装单元 33 之间配置有具备绝热功能的外侧透镜框 42。因此,防止了加热器单元 62 动作中的加热器元件 63 和加热器基板 64 的发热导致外装单元 33 的温度上升。

[0046] 参照图 5,由于在摄像单元 38 的动作中 CCD 基板 54a、54b 发热,因此,致动器单元 56 的 SMA 线 58 有可能受到由 CCD 基板 54a、54b 产生的热的影响而不会恰当地动作。另一方面,在加热器单元 62 和致动器单元 56 的动作中,加热器元件 63 和加热器基板 64、SMA 线 58 发热,因此,摄像单元 38 的 CCD 基板 54a、54b 有可能受到由加热器元件 63 和加热器基板 64、SMA 线 58 产生的热的影响而不会恰当地动作。对此,在本实施方式中,两个 CCD 基板 54a、54b 相对于摄像单元 38 的中心轴彼此对称地配置在左侧和右侧,因此,在插入部 21 的轴向上观察,连结致动器单元 56 的发热中心与加热器单元 62 的发热中心的直线 L1 是连结两个 CCD 基板 54a、54b 的发热中心的线段 12 的垂直二等分线。即,在插入部 21 的轴向上观察,致动器单元 56 与两个 CCD 基板 54a、54b、以及加热器单元 62 与两个 CCD 基板 54a、54b 被配置为在功能上所容许的范围内彼此相离最远。因此,SMA 线 58 不易受到由两个 CCD 基板 54a、54b 产生的热的影响,两个 CCD 基板 54a、54b 不易受到由 SMA 线 58、加热器元件 63 和加热器基板 64 产生的热的影响,确保了致动器单元 56 和摄像单元 38 的恰当的动作。

[0047] 此外,在与内窥镜 20 一起使用通过高频电流来处置活体组织的高频处置器具的情况下,由于高频电流的影响而导致在由加热器线缆 66 的电源线 65 传送的电信号中产生噪声,CCD 基板 54a、54b 有可能受到该噪声的影响而使图像劣化。如上所述,在本实施方式中,在插入部 21 的轴向上观察,加热器单元 62 与两个 CCD 基板 54a、54b 被配置为在功能上所容许的范围内彼此相离最远,因此,在插入部 21 的轴向上观察,在轴向上从加热器单元 62 延伸出的加热器线缆 66 也被配置为相对于两个 CCD 基板 54a、54b、在功能上所容许的范围内彼此相离最远。所以,CCD 基板 54a、54b 不易受到由加热器线缆 66 的电源线 65 传送的电信号的噪声影响,确保了摄像单元 38 的恰当的动作。

[0048] 参照图 5,由于在照明单元 67 的动作中照明单元 67 发热,因此致动器单元 56 的 SMA 线 58 和摄像单元 38 的 CCD 基板 54a、54b 有可能受到影响而不会恰当地动作。在本实施方式中,在外装单元 33 内,两个照明单元 67 相对于插入部 21 的中心轴在左右方向上配置在左侧,在上下方向上彼此对称地配置在上侧和下侧,因此,在插入部 21 的轴向上观察,连结两个 CCD 基板 54a、54b 的发热中心的直线 L2 是连结两个照明单元 67 的发热中心的线段 13 的垂直二等分线。即,在插入部 21 的轴向上观察,致动器单元 56 与两个照明单元 67、以及两个 CCD 基板 54a、54b 与两个照明单元 67 被配置为在功能上所容许的范围内彼此相离最远。因此,SMA 线 58 以及两个 CCD 基板 54a、54b 不易受到由两个照明单元 67 产生的

热的影响,确保了致动器单元 56 和摄像单元 38 的恰当的动作。

[0049] 参照图 6 和图 7,在致动器单元 56 的动作中 SMA 线 58 发热,在加热器单元 62 的动作中尤其是加热器元件 63 发热,在摄像单元 38 的动作中 CCD53a、53b 以及 CCD 基板 54a、54b 发热,在照明单元 67 的动作中尤其是照明透镜 68 与光引导部 69 之间的交界面发热。SMA 线 58、CCD53a、53b 以及 CCD 基板 54a、54b 有可能因其他发热部的发热的影响而不会恰当地动作。在本实施方式中,照明透镜 68 与光引导部 69 之间的交界面、加热器元件 63、SMA 线 58、CCD53a、53b 以及 CCD 基板 54a、54b 在插入部 21 的轴向上从前端侧向基端侧依次错开地配置,因此,SMA 线 58、CCD53a、53b 以及 CCD 基板 54a、54b 不易受到其他发热部的发热的影响,确保了致动器单元 56 和摄像单元 38 的恰当的动作。

[0050] 另外,SMA 线 58、CCD53a、53b 以及 CCD 基板 54a、54b、加热器元件 63 和加热器基板 64、照明单元 67 由于其他发热部的影响而导致发热量增大,结果是,有可能致使前端硬性部 22 整体的温度上升,并且外装单元 33 的温度上升。在本实施方式中,如上所述,SMA 线 58、CCD53a、53b 以及 CCD 基板 54a、54b、加热器元件 63 和加热器基板 64、照明单元 67 被配置成尽量不会受到其他发热部的发热影响,防止了外装单元 33 的温度上升。

[0051] 如面所述,在本实施方式中,将各种单元配置成使彼此的发热的影响达到最小。其结果是,如图 5 所示,在插入部 21 的轴向上观察,两个光引导部 69、以及致动器单元 56 与加热器单元 62 分别排列在左右方向上,连结两个光引导部 69 的中心的直线 L3、与连结致动器单元 56 的中心和加热器单元 62 的中心的直线 L1 彼此平行。因此,最大限度地有效利用了外装单元 33 内的空间。此外,防止了在上下方向上进行弯曲动作时从致动器单元 56 和加热器单元 62 向光引导部 69 施加不必要的负担。另外,如图 8 所示,从照明单元 67 的光引导部 69 以及其他各种单元 38、56、62 延伸出的各种线缆 55a、55b、61、66 相对于弯曲部 23 的中心轴、在上下左右方向上没有偏重地配置在弯曲部 23 内。因此防止了在弯曲部 23 弯曲时因内置物的偏重而导致弯曲部弯曲行进。

[0052] 在上述的实施方式中,致动器单元 56 与加热器单元 62 被配置成,在插入部 21 的轴向上观察,相对于摄像单元 38 的光轴 0 而彼此相对,也可以简单地使致动器单元 56 与加热器单元相对于摄像单元 38 的中心轴彼此配置在相反侧。另外,还可以以如下方式配置,即:在插入部 21 的轴向上观察,使 1 个以上的致动器单元 56 与 1 个以上的加热器单元 62 相对于摄像单元 38 的光轴 0 彼此配置在相反侧。

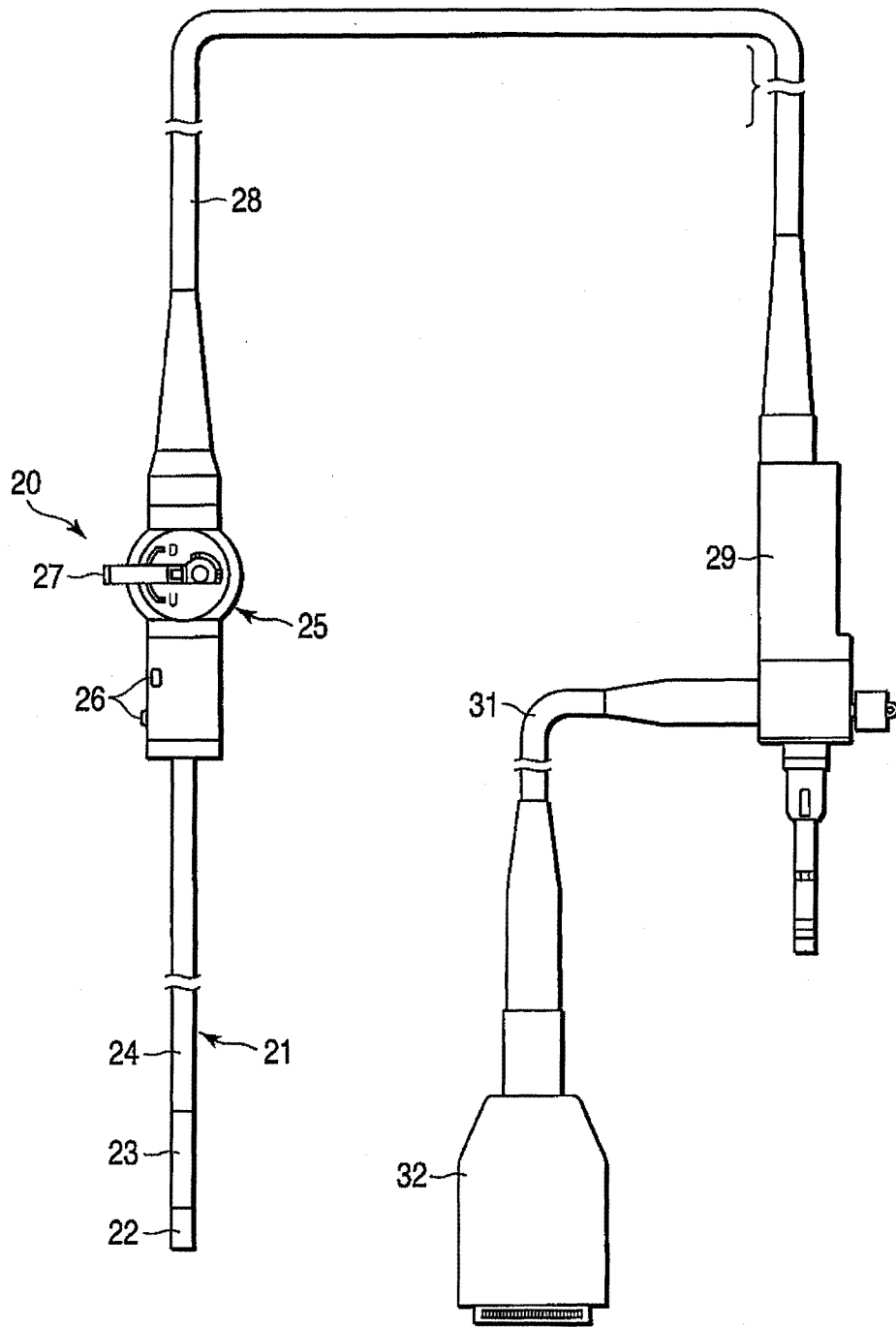


图 1

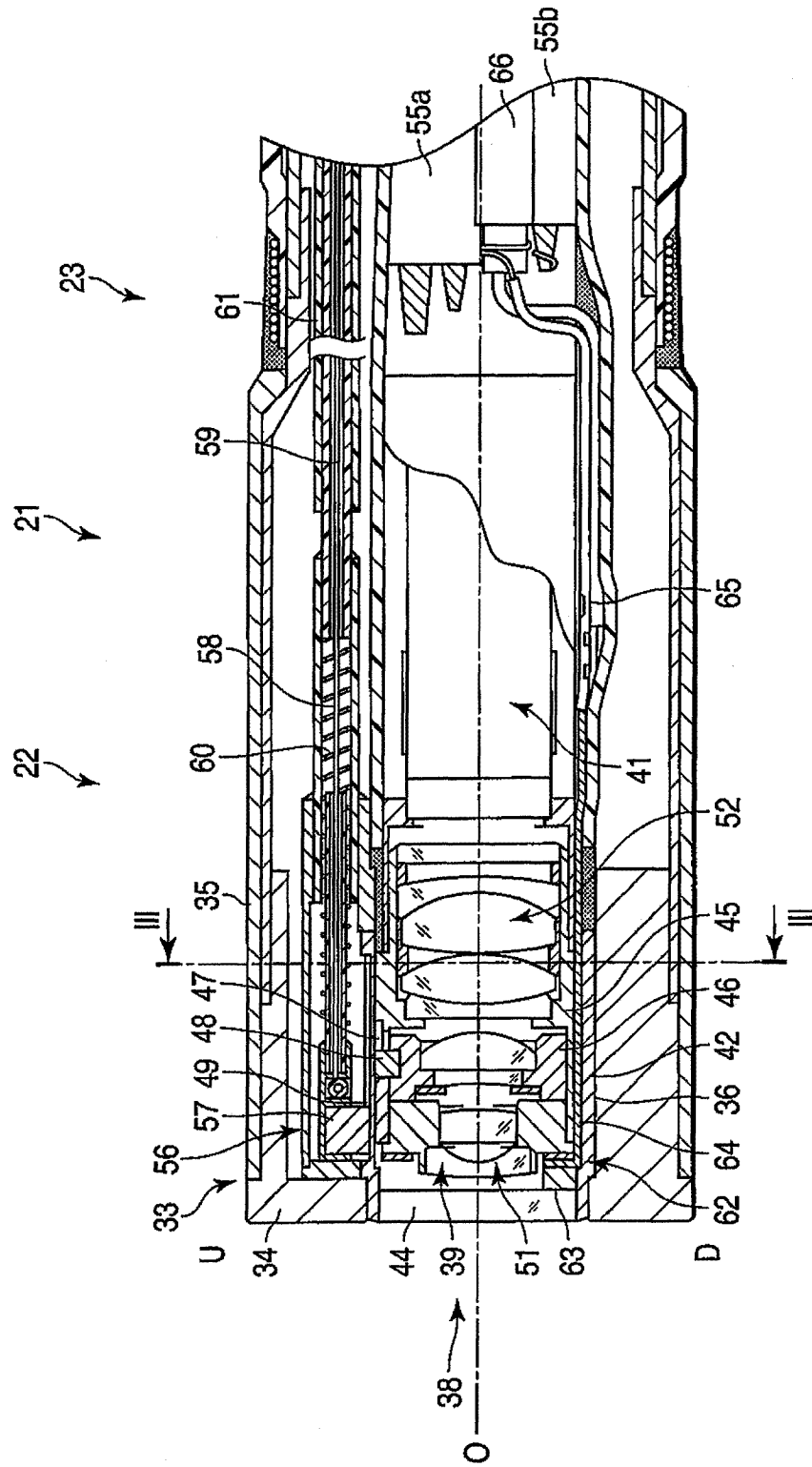


图 2

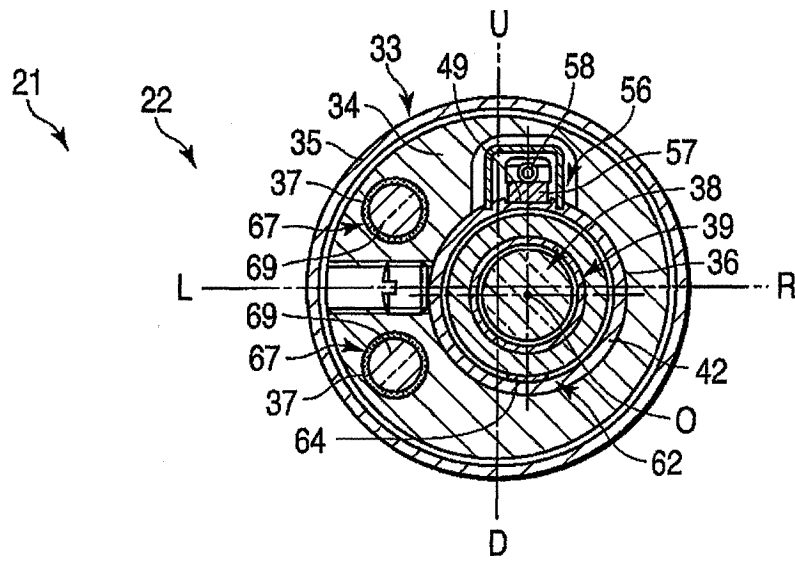


图 3

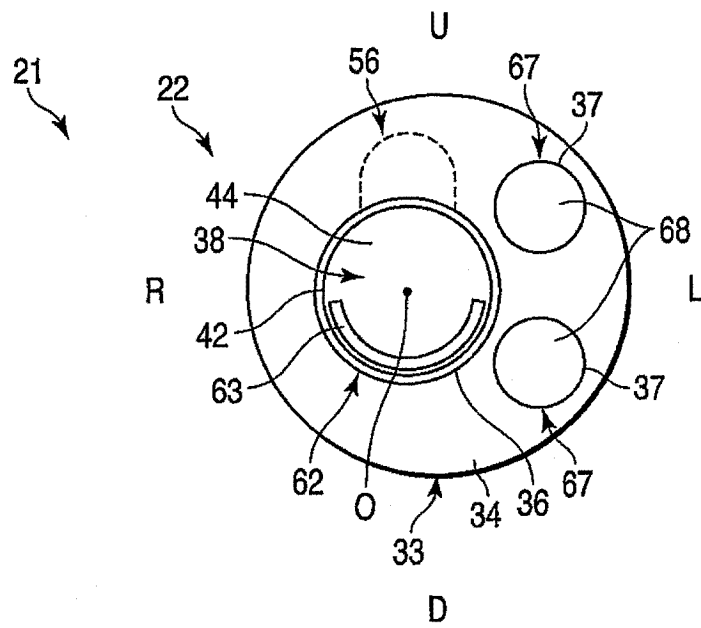


图 4

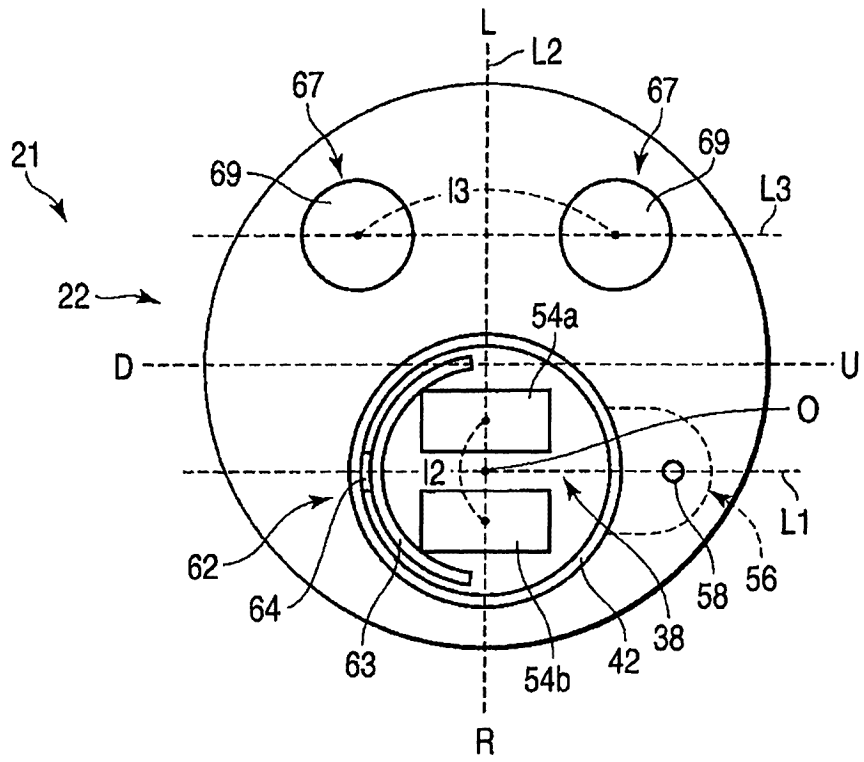


图 5

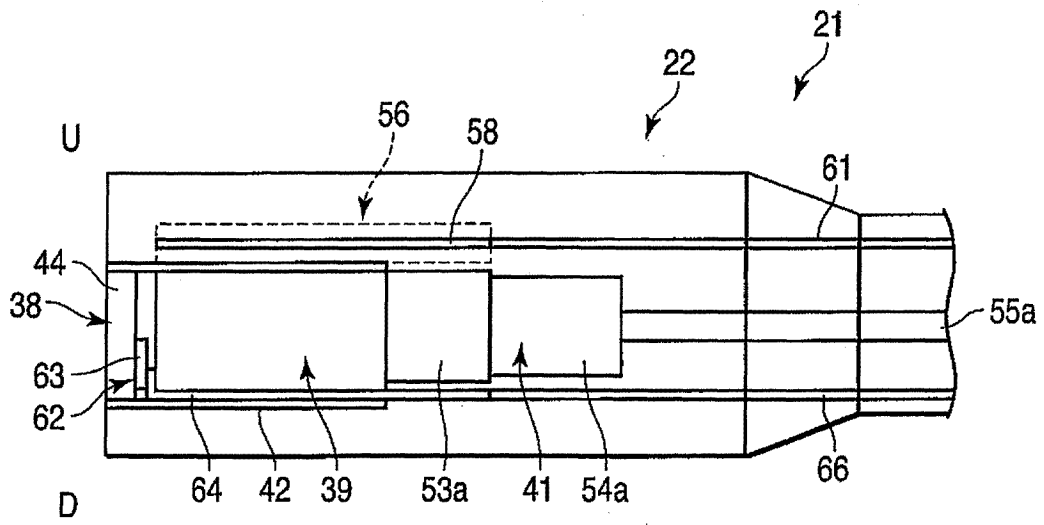


图 6

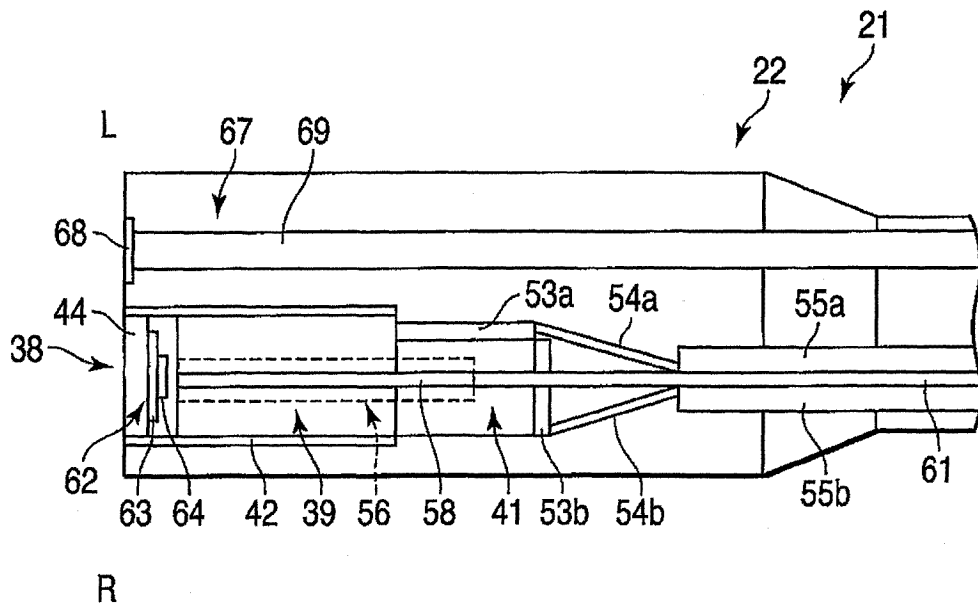


图 7

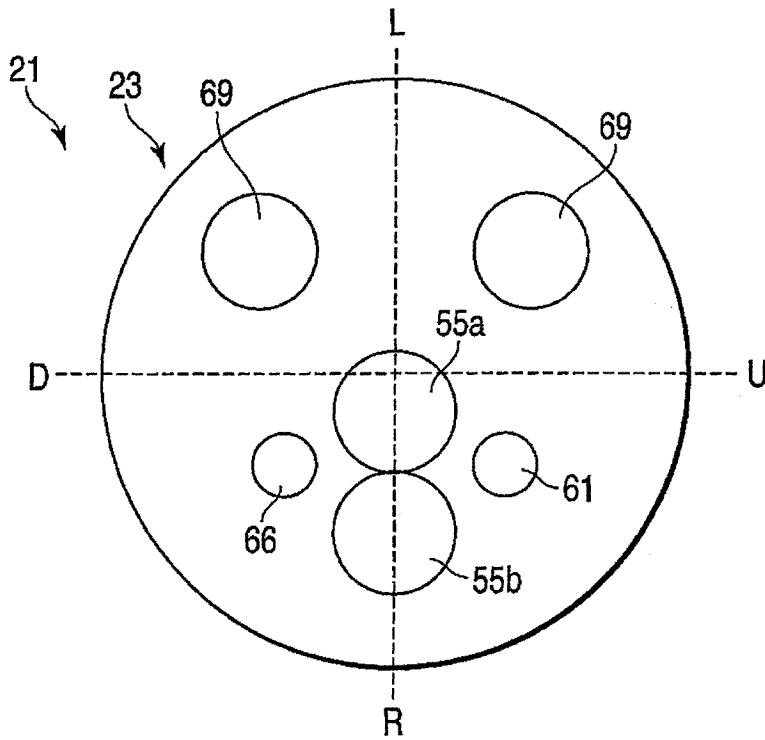


图 8

专利名称(译)	内窥镜插入部		
公开(公告)号	CN102131450B	公开(公告)日	2013-10-30
申请号	CN200980133010.X	申请日	2009-10-23
[标]申请(专利权)人(译)	奥林巴斯医疗株式会社		
申请(专利权)人(译)	奥林巴斯医疗株式会社		
当前申请(专利权)人(译)	奥林巴斯医疗株式会社		
[标]发明人	青野进 小久保光贵		
发明人	青野进 小久保光贵		
IPC分类号	A61B1/00 G02B13/00 G02B23/24 G02B23/26		
CPC分类号	A61B1/05 A61B1/0008 G02B23/2476 A61B1/127 A61B1/00096 G02B23/2453 A61B1/01 A61B1/0058 A61B1/002 A61B1/128		
代理人(译)	李辉		
审查员(译)	陈飞		
优先权	2008274486 2008-10-24 JP		
其他公开文献	CN102131450A		
外部链接	Espacenet SIPO		

摘要(译)

本发明涉及对摄像单元同时使用致动器单元和加热器单元的内窥镜插入部，在致动器单元中，为了驱动摄像单元的 movable 光学部件而使用能够随着温度变形的形状记忆部件，在加热器单元中，为了对摄像单元的前端光学部件进行加热而使用加热部件。本发明的目的在于提供能够使致动器单元恰当地动作的内窥镜插入部。本发明的内窥镜插入部在轴向上延伸，其特征在于，该内窥镜插入部具有：摄像单元(38)，其拍摄观察图像，该摄像单元(38)具有配置在所述摄像单元(38)的前端部的前端光学部件(44)、以及能够相对于所述前端光学部件(44)移动的可动光学部件(51)，并且具有光轴(O)；致动器单元(56)，其驱动所述可动光学部件(51)，具有能够随着温度变形的形状记忆部件(58)；以及加热器单元(62)，其具有对所述前端光学部件(44)进行加热的加热部件(63)，在所述插入部(21)的轴向上观察，相对于所述摄像单元(38)的光轴(O)，该加热器单元(62)配置在与配置有所述致动器单元(56)的一侧相反的一侧。

