



# (12) 发明专利申请

(10) 申请公布号 CN 101797148 A

(43) 申请公布日 2010.08.11

(21) 申请号 201010112280.7

(22) 申请日 2010.02.23

(71) 申请人 上海祥秀医药科技有限公司

地址 200135 上海市浦东新区民生路 1403 号 2202 室 D

(72) 发明人 林超 段孝敏

(74) 专利代理机构 上海申汇专利代理有限公司

31001

代理人 俞宗耀

(51) Int. Cl.

A61B 1/313(2006.01)

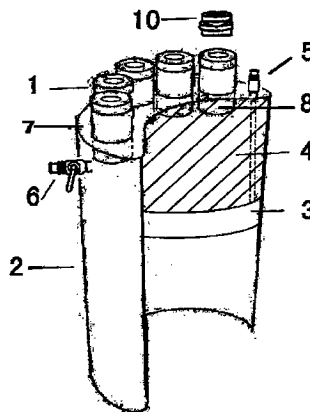
权利要求书 1 页 说明书 3 页 附图 2 页

## (54) 发明名称

单孔腹腔镜用半环形工作套管

## (57) 摘要

本发明涉及一种医用微创手术器材,单孔腹腔镜用半环形工作套管,包括手柄和与手柄相连接的鞘,手柄端面置有多个通道、以及注气阀门和进气阀门,注气阀门与置于所述鞘内侧凹面的可充气气囊气路相通,进气阀门与二氧化碳气源连接,其特征在于:所述手柄、鞘以及可充气气囊呈半环形。本发明的优点在于:手柄端面半环形设计,增大了放置多个通道的面积和空间位置,可放入多个器械。半环形鞘,经腹壁进入腹腔时对腹壁损伤小,利于切口愈合,器械活动空间明显增大。硅胶管的管口有弹性软质材料覆盖,使单孔腹腔镜用半环形工作套管容易进入腹壁切口,阻力小。所述手柄端面呈梭形设计,本发明还可应用于后腹腔镜手术及前腹腔镜手术等操作难度较大的手术。



1. 单孔腹腔镜用半环形工作套管,包括手柄(7)和与所述手柄(7)相连接的鞘(2),所述手柄(7)端面置有多个通道(1)、以及注气阀门(5)和进气阀门(6),所述注气阀门(5)与置于所述鞘(2)内侧凹面的可充气气囊(3)气路相通,所述进气阀门(6)与二氧化碳气源连接,其特征在于:所述手柄(7)、鞘(2)和可充气气囊(3)呈半环形。

2. 根据权利要求1所述单孔腹腔镜用半环形工作套管,其特征在于:所述手柄(7)端面呈半环形、或梭形。

3. 根据权利要求1所述单孔腹腔镜用半环形工作套管,其特征在于:所述通道(1)的下端与硅胶管(8)相接,所述硅胶管(8)由与半环形鞘(2)连接的弹性软质材料(4)覆盖。

4. 根据权利要求1所述单孔腹腔镜用半环形工作套管,其特征在于:所述手柄(7)端面的通道(1)端部外接抗逆流封帽(10)。

5. 根据权利要求1所述单孔腹腔镜用半环形工作套管,其特征在于:所述注气阀门(5)有单向气瓣,防气体外溢。

6. 根据权利要求1所述单孔腹腔镜用半环形工作套管,其特征在于:所述硅胶管(8)内置有防漏气瓣,所述防漏气瓣呈一字形(9)、或呈三角形(11)、或呈圆形(12)。

## 单孔腹腔镜用半环形工作套管

### 技术领域

[0001] 本发明涉及一种微创手术器材,具体涉及一种单孔腹腔镜用半环形工作套管。

### 背景技术

[0002] 腹腔镜技术通过在病人腹壁穿刺或小切口,从穿刺工作套管置入腹腔镜器械,用气体充盈腹腔或腹膜外腔,在电视监视下,完成切除或修复脏器的手术,腹腔镜技术是 20 世纪医学发展史上的重要里程碑。

[0003] 1979 年腹腔镜技术应用于泌尿外科,完成腹腔镜操作至少需要在腹壁用三个以上的穿刺工作套管置入。如膀胱全切需在腹壁穿刺五个工作套管,多个穿刺工作套管对病人腹壁有较大的损伤,术后美观效果差。近年来出现的单孔腹腔镜,为了减少病人腹壁损伤和考虑到术后美观效果,在腹壁脐周穿刺一个工作套管,利用手柄处封帽分隔成三个孔,放置腹腔镜及两个器械,可完成较容易的手术,如腹腔内胆囊切除、经腹腔途径肾切除等。但所述单孔腹腔镜工作套管呈圆形,器械操作不便互相阻碍,而且因不能放入第三把器械,使手术方法及手术种类受到很大限制,操作难度大、技术要求高,无法完成较复杂的手术。为了两手操作方便和能同时置入第三把器械,又需尽量增大圆形工作套管的孔径,孔径的增大对腹部损伤相应增大。

### 发明内容

[0004] 本发明所要解决的技术问题是提供一种对腹壁损伤小,可同时放入多个器械,手术操作方便的单孔腹腔镜用多个通道半环形工作套管,可应用于操作难度较大的后腹腔手术及前腹腔手术。

[0005] 为达到上述目的,采取的技术方案是:单孔腹腔镜用半环形工作套管,包括手柄和与所述手柄相连接的鞘,所述手柄端面置有多个通道、以及注气阀门和进气阀门,所述注气阀门与置于所述鞘内侧凹面的可充气气囊气路相通,所述进气阀门与二氧化碳气源连接,其特征在于:所述手柄、鞘以及可充气气囊呈半环形。

[0006] 所述手柄端面呈半环形、或梭形。

[0007] 所述通道的下端与硅胶管相接,所述硅胶管由与半环形鞘连接的弹性软质材料所覆盖。

[0008] 所述手柄端面的通道端部外接抗逆流封帽。

[0009] 所述注气阀门有单向气瓣,防气体外溢。

[0010] 所述硅胶管内置有防漏气瓣,所述防漏气瓣呈一字形、或呈三角形、或呈圆形。

[0011] 本发明的有益效果在于:所述手柄端面呈半环形,半环形设计增大了放置多个通道的面积和空间位置,可放入多个器械。半环形鞘,经腹壁进入腹腔时对腹壁损伤小,切口利于愈合,可多通道器械操作,器械活动空间明显增大。硅胶管的管口有弹性软质材料覆盖,使单孔腹腔镜用半环形工作套管容易进入腹壁切口,阻力小。本发明还可应用于后腹腔手术及前腹腔手术等操作难度较大的手术。

## 附图说明

[0012] 下面结合附图和具体实施方式对本发明作进一步说明。

[0013] 图 1 是本发明立体结构示意图（半环形手柄）；

[0014] 图 2 是本发明另一实施例结构示意图（梭形手柄）；

[0015] 图 3 是硅胶管通道及一字防漏气瓣示意图；

[0016] 图 4 是硅胶管通道及倒三角防漏气瓣示意图；

[0017] 图 5 是硅胶管通道及圆形防漏气瓣示意图。

## 具体实施方式

[0018] 以下实施例以单孔腹腔镜用多通道半环形工作套管为例进行说明。

[0019] 单孔腹腔镜用半环形工作套管结构如图 1 所示,包括手柄 7 和与手柄 7 相连接的鞘 2,所述手柄 7 端面置有多个通道 1、以及注气阀门 5 和进气阀门 6,所述注气阀门 5 与置于所述鞘 2 内侧凹面的可充气气囊 3 气路相通、所述进气阀门 6 与二氧化碳气源连接,其特征在于:所述手柄 7、鞘 2 以及可充气气囊 3 呈半环形。

[0020] 所述手柄 7 端面呈半环形(图 1)、或梭形(图 2)。

[0021] 所述通道 1 的下端与硅胶管 8 相接,所述硅胶管 8 由与半环形鞘 2 连接的弹性软质材料 4 所覆盖,使容易进入腹壁切口。

[0022] 所述手柄 7 端面的通道 1 端部外接抗逆流封帽 10。

[0023] 所述注气阀门 5 有单向气瓣,防气体外溢。

[0024] 所述硅胶管 8 内置有防漏气瓣,所述防漏气瓣呈一字形 9(见图 3 所示)、或呈三角形 11(图 4)、或呈圆形 12(图 5)。

[0025] 手柄 7 端面的注气阀门 5 与可充气气囊 3 气路相通,注气阀门 5 插入注射器时可往可充气气囊 3 注入或抽出气体,拔出注射器时因注气阀门 5 有单向气瓣,可防气体外溢;所述手柄 7 端面外侧置有与二氧化碳气源连接的进气阀门 6,二氧化碳气源上连接气腹机,二氧化碳气体经半环形鞘 2 进入腹腔内。

[0026] 所述可充气气囊 3 呈半环形,充气后在腹腔内封闭腹壁切口,防止漏气并防止工作套管脱出。

[0027] 手柄 7 的半环形设计增大了放置多个通道的空间,所述通道 1 内可通过各种微创器械,图 1 所示五个通道 1 可同时放置五个器械操作,可以应用于较大难度的微创手术。当一个观察镜,两个器械操作时因有多个通道,可互换位置以利于操作方便。

[0028] 鞘 2 半环形设计,进入腹壁损伤小,器械活动空间大。

[0029] 如上所述,本发明应用场合不限于单孔腹腔镜手术,也可用作单孔后腹腔镜手术工作套管、前腹腔镜手术工作套管等各种微创手术设备。所述手柄 7 端面形状和半环形鞘 2 弯曲度可视手术应用场合而有所变化,如图 2 所示,本发明手柄 7 端面形状呈梭形,用作单孔后腹腔镜多通道半环形工作套管。手柄 7 端面呈梭形设计,利于在后腹腔镜一形切口时进入侧腹壁操作。通道半环形鞘 2 半环形缩小,近似一形略带弯度,是为了进入一形切口时含有硅胶管 8 的半环形鞘 2 进入侧腹壁容易。后方是半环形鞘 2,前方无鞘限制,使器械活动空间大。小切口、多通道,器械活动空间大,手术损伤小、切口利于愈合。

[0030] 以上揭示了本发明的最佳实施方式,旨在描述和说明本发明涉及的技术方案,以便本领域的普通技术人员能够理解和应用本发明。但应当指出本发明并不限于上述讨论的实施方式,基于本发明启示,任何显而易见的变换或等同替代也应当被认为是落入本发明的保护范围。

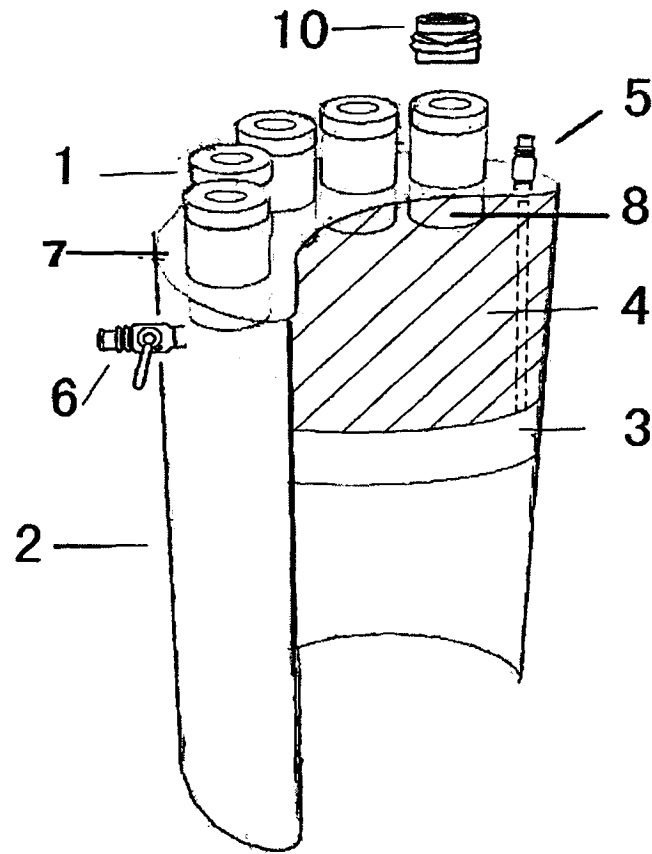


图 1

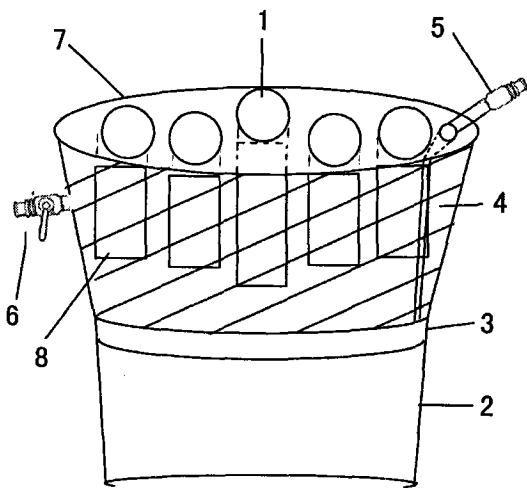


图 2

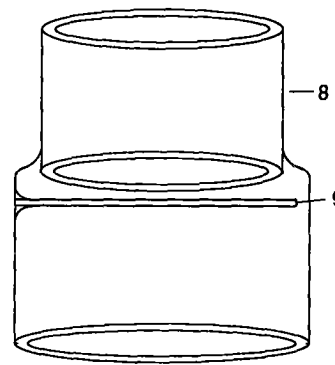


图 3

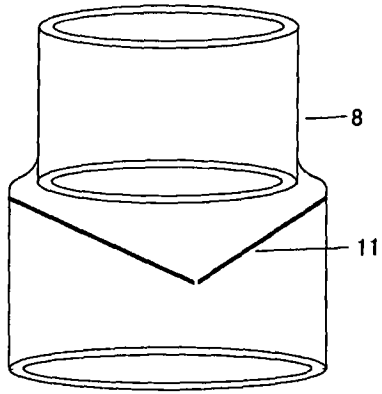


图 4

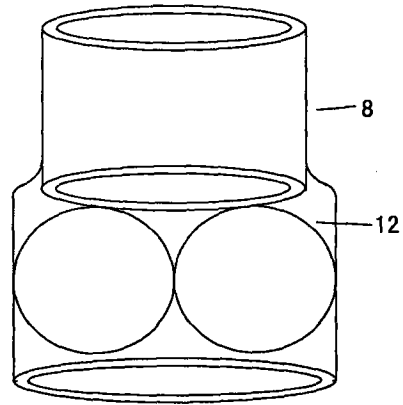


图 5

专利名称(译)	单孔腹腔镜用半环形工作套管		
公开(公告)号	<a href="#">CN101797148A</a>	公开(公告)日	2010-08-11
申请号	CN201010112280.7	申请日	2010-02-23
[标]申请(专利权)人(译)	上海祥秀医药科技有限公司		
申请(专利权)人(译)	上海祥秀医药科技有限公司		
当前申请(专利权)人(译)	上海祥秀医药科技有限公司		
[标]发明人	林超 段孝敏		
发明人	林超 段孝敏		
IPC分类号	A61B1/313		
CPC分类号	A61B1/012 A61B17/0218 A61B1/00154 A61B17/3474 A61B2017/3429 A61B17/3498 A61B1/3132 A61B2017/3466 A61B2017/3449 A61B2017/3445 A61B17/3423		
其他公开文献	CN101797148B		
外部链接	<a href="#">Espacenet</a> <a href="#">SIPO</a>		

摘要(译)

本发明涉及一种医用微创手术器材，单孔腹腔镜用半环形工作套管，包括手柄和与手柄相连接的鞘，手柄端面置有多个通道、以及注气阀门和进气阀门，注气阀门与置于所述鞘内侧凹面的可充气气囊气路相通，进气阀门与二氧化碳气源连接，其特征在于：所述手柄、鞘以及可充气气囊呈半环形。本发明的优点在于：手柄端面半环形设计，增大了放置多个通道的面积和空间位置，可放入多个器械。半环形鞘，经腹壁进入腹腔时对腹壁损伤小，利于切口愈合，器械活动空间明显增大。硅胶管的管口有弹性软质材料覆盖，使单孔腹腔镜用半环形工作套管容易进入腹壁切口，阻力小。所述手柄端面呈梭形设计，本发明还可应用于后腹腔镜手术及前腹腔镜手术等操作难度较大的手术。

