

[19] 中华人民共和国国家知识产权局

[51] Int. Cl.
A61B 5/05 (2006.01)



[12] 发明专利申请公布说明书

[21] 申请号 200680006513.7

[43] 公开日 2008年8月27日

[11] 公开号 CN 101252878A

[22] 申请日 2006.1.4

[21] 申请号 200680006513.7

[30] 优先权

[32] 2005. 1. 4 [33] US [31] 60/641,081

[32] 2005. 3. 29 [33] US [31] 60/665,842

[86] 国际申请 PCT/IL2006/000015 2006.1.4

[87] 国际公布 WO2006/072947 英 2006.7.13

[85] 进入国家阶段日期 2007.8.30

[71] 申请人 沙丘医疗设备有限公司

地址 以色列凯撒里亚

[72] 发明人 D·哈施姆索尼

[74] 专利代理机构 中国专利代理(香港)有限公司

代理人 刘冬 黄可峻

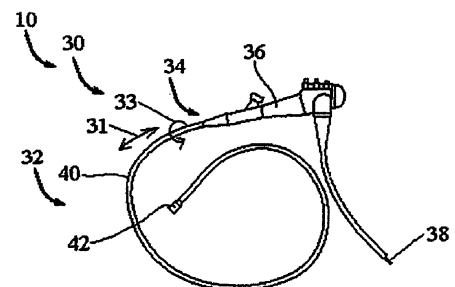
权利要求书7页 说明书14页 附图10页

[54] 发明名称

体内操作的内窥镜系统

[57] 摘要

描述用无辐射电磁传感器表征体内组织的内窥镜系统。该内窥镜系统还被配置可使用几种后续操作，如活检取样、局部手术、分发药物等，以便该内窥镜系统可基本上在体内早期发现癌性和癌前组织，并对任何此类组织即时应用后续操作。



1. 一种内窥镜，它包括：
配置插入体内的体内部分，且包括：
 表征组织的无辐射电磁传感器；
 通信信道，其上固定有无辐射电磁传感器；和
 体外部分。
2. 权利要求1的内窥镜，其中所述通信信道为仪器束的形式。
3. 权利要求2的内窥镜，其中相对于操作者而言，仪器束延伸超过内窥镜最远端，且可体外操纵仪器束的最远端，使无辐射电磁传感器接触组织，以便表征。
4. 权利要求1的内窥镜，其中所述体内部分还包括仪器通道，且其中用于组织表征的无辐射电磁传感器插入仪器通道内。
5. 权利要求4的内窥镜，其中用于组织表征的无辐射电磁传感器可从仪器通道内取出，并用另一种仪器代替。
6. 权利要求4的内窥镜，它还包括导管，其中无辐射电磁传感器被插入导管内，而导管被插入仪器通道内。
7. 权利要求6的内窥镜，其中相对于操作者而言，所述导管延伸超过内窥镜最远端，且可独立于内窥镜最远端操纵导管最远端。
8. 权利要求1的内窥镜，其中所述体内部分还包括用于光学仪器的光学通道。
9. 权利要求1的内窥镜，其中配置的光学仪器用于观察无辐射电磁传感器。
10. 权利要求1的内窥镜，其中所述体内部分还包括第二种仪器。
11. 权利要求10的内窥镜，其中第二种仪器选自光学传感器、X线传感器、RF传感器、MW传感器、红外线发热记录传感器、或超声传感器、MR传感器、阻抗传感器、温度传感器、生物传感器、

化学传感器、放射性发射传感器和机械传感器。

12. 权利要求 10 的方法，其中配置的第二种仪器感应无辐射电磁传感器。

13. 权利要求 1 的内窥镜，其中设计的体内部分可在体腔内移动。

14. 权利要求 13 的内窥镜，其中设计的体内部分可通过经皮插入到达管腔。

15. 权利要求 13 的内窥镜，其被配置用于沿着腔壁表征组织。

16. 权利要求 13 的内窥镜，其被配置用于通过穿透腔壁表征腔外组织。

17. 权利要求 13-16 中任一项的内窥镜，其中所述体腔选自口腔、鼻孔、食道、胃肠道、直肠、结肠、支气管、阴道、宫颈、尿道、膀胱、子宫和血管。

18. 权利要求 1 的内窥镜，其中设计的体内部分可通过套管针阀插入。

19. 权利要求 1 的内窥镜，其中组织表征涉及检出恶性肿瘤。

20. 权利要求 1 的内窥镜，其中组织表征涉及检出癌前状态。

21. 一种组织表征的方法，它包括：

体内插入无辐射电磁传感器；和

表征体内组织。

22. 权利要求 21 的方法，其中无辐射电磁传感器固定在仪器束上。

23. 权利要求 22 的方法，它还包括体外操纵仪器束的最远端，使无辐射电磁传感器接触组织，以便表征。

24. 权利要求 21 的方法，其中用于组织表征的无辐射电磁传感器在仪器通道内移动。

25. 权利要求 24 的方法，它还包括：

在表征体内组织后，从仪器通道内取出组织表征的无辐射电磁

传感器;

将第二种仪器插入仪器通道内; 和
用第二种仪器进行第二种操作。

26. 权利要求 25 的方法, 其中第二种操作包括获取活检样品。

27. 权利要求 25 的方法, 其中第二种操作包括局部手术。

28. 权利要求 25 的方法, 其中第二种操作包括分发药物。

29. 权利要求 25 的方法, 其中第二种操作包括用附加传感器表征组织。

30. 权利要求 24 的方法, 其中用于组织表征的无辐射电磁传感器在导管内移动, 所述导管插入仪器通道内。

31. 权利要求 30 的方法, 它还包括体外操纵导管的最远端, 使无辐射电磁传感器接触组织, 以便表征。

32. 权利要求 21 的方法, 它还包括插入光学仪器, 以在其接触组织时用肉眼观察无辐射电磁传感器。

33. 权利要求 21 的方法, 它还包括与无辐射电磁传感器一起, 插入通过第二种模式表征组织的第二种仪器。

34. 权利要求 33 的方法, 其中第二种仪器选自光学传感器、X 线传感器、RF 传感器、MW 传感器、红外线发热记录传感器、或超声传感器、MR 传感器、阻抗传感器、温度传感器、生物传感器、化学传感器、放射性发射传感器和机械传感器。

35. 权利要求 33 的方法, 其中配置的第二种仪器感应无辐射电磁传感器。

36. 权利要求 21 的方法, 其中所述插入包括:
从身体的孔插入体腔; 和
沿着体腔表征组织。

37. 权利要求 21 的方法, 其中所述插入包括:
从身体的孔插入体腔;
穿透体腔; 和

表征体腔之外的组织。

38. 权利要求 21 的方法，其中所述插入包括：

经皮插入；

到达体腔；

沿着体腔移动；和

沿着体腔表征组织。

39. 权利要求 21 的方法，其中所述插入包括：

经皮插入；

到达体腔；

沿着体腔移动；

穿透体腔；和

表征体腔外的组织。

40. 权利要求 36-39 中任一项的方法，其中所述体腔选自口腔、鼻孔、食道、胃肠道、直肠、结肠、支气管、阴道、宫颈、尿道、膀胱、子宫和血管。

41. 权利要求 21 的方法，其中插入包括通过套管针阀插入。

42. 权利要求 21 的方法，其中组织表征涉及检出恶性肿瘤。

43. 权利要求 21 的方法，其中组织表征涉及检出癌前状态。

44. 一种体内方法，它包括：

提供具有仪器通道的内窥镜；

将固定在通信信道上的用于组织表征的传感器插入仪器通道内；

表征组织；

取出用于组织表征的传感器；

将第二种仪器插入仪器通道内，到达被表征组织的位置；和

用第二种仪器进行第二种操作。

45. 权利要求 44 的方法，其中用于组织表征的传感器是无辐射电磁传感器。

46. 权利要求 44 的方法，其中用于组织表征的传感器选自光学传感器、x 线传感器、RF 传感器、MW 传感器、红外线发热记录传感器、或超声传感器、MR 传感器、阻抗传感器、温度传感器、生物传感器、化学传感器、放射性发射传感器和机械传感器。

47. 权利要求 44 的方法，其中第二种操作包括获取活检样品。

48. 权利要求 44 的方法，其中第二种操作包括局部手术。

49. 权利要求 44 的方法，其中第二种操作包括分发药物。

50. 权利要求 44 的方法，其中第二种操作包括用附加传感器表征组织。

51. 一种体内方法，它包括：

提供具有仪器通道的内窥镜；

将固定在通信信道上的用于组织表征的传感器插入仪器通道内；

延伸固定在通信信道上的传感器至超出仪器通道所及之外；

表征组织；

将导丝插入被表征组织的位置；

取出用于组织表征的传感器；

沿着导丝，将第二种仪器插入仪器通道内，到达被表征组织的位置；和

用第二种仪器进行第二种操作。

52. 权利要求 51 的方法，其中用于组织表征的传感器是无辐射电磁传感器。

53. 权利要求 51 的方法，其中用于组织表征的传感器选自光学传感器、x 线传感器、RF 传感器、MW 传感器、红外线发热记录传感器、或超声传感器、MR 传感器、阻抗传感器、温度传感器、生物传感器、化学传感器、放射性发射传感器和机械传感器。

54. 权利要求 51 的方法，其中所述通信信道还包括仪器束。

55. 权利要求 51 的方法，其中第二种操作包括获取活检样品。

56. 权利要求 51 的方法，其中第二种操作包括局部手术。
57. 权利要求 51 的方法，其中第二种操作包括分发药物。
58. 权利要求 51 的方法，其中第二种操作包括用附加传感器表征组织。
59. 一种用于组织表征的方法，它包括：
将导丝插入体内；
沿着导丝，体内插入固定在通信信道上的用于组织表征的传感器；和
用传感器表征组织。
60. 权利要求 59 的方法，其中用于组织表征的传感器是无辐射电磁传感器。
61. 权利要求 59 的方法，其中用于组织表征的传感器选自光学传感器、X 线传感器、RF 传感器、MW 传感器、红外线发热记录传感器、或超声传感器、MR 传感器、阻抗传感器、温度传感器、生物传感器、化学传感器、放射性发射传感器和机械传感器。
62. 权利要求 60 的方法，其中所述通信信道包括仪器束。
63. 权利要求 59 的方法，它还包括：
在表征组织后取出用于组织表征的传感器；
沿着导丝，将固定在第二通信信道上的第二种仪器插入体内。
64. 权利要求 63 的方法，其中第二种仪器是活检仪器。
65. 权利要求 63 的方法，其中配置的第二种仪器用于局部手术。
66. 权利要求 63 的方法，其中配置的第二种仪器用于分发药物。
67. 权利要求 63 的方法，其中第二种仪器是传感器，选自光学传感器、X 线传感器、RF 传感器、MW 传感器、红外线发热记录传感器、或超声传感器、MR 传感器、阻抗传感器、温度传感器、生物传感器、化学传感器、放射性发射传感器和机械传感器。
68. 权利要求 63 的方法，其中第二种通信信道包括仪器束。
69. 一种内窥镜系统，它包括：

配置用于插入体内的体内部分，且包括：

 用于组织表征的无辐射电磁传感器；

 其上固定有无辐射电磁传感器的通信信道；和
体外部分；

 控制单元；和

 信号分析器。

体内操作的内窥镜系统

发明领域和背景

本发明涉及用无辐射电磁传感器表征体内组织的内窥镜系统。

癌症的影响非常大。尽管已耗费大量财力和人力，但早期发现恶性肿瘤的医学目标仍然未能实现。虽然已知很多癌症如果早期发现是可以治疗的，但由于缺乏可靠的筛查操作，导致不能发现和治疗这些癌症。

目前使用的内窥镜有多种形式。例如，通常用结肠镜诊断不同的结肠疾病。相对于操作者而言，代表性结肠镜的远端包括光源、视频芯片和抽吸通道。这些元件都通过藏在可曲式管道内的钢丝和通道与结肠镜近端联系。将远端插入患者直肠，可沿着结肠长度进行操作。可将结肠镜足够深地插入患者结肠内，使远端进入患者盲肠。还可操纵结肠镜顶端通过回盲瓣进入末端回肠。

结肠镜只提供直接靠近光源和视频芯片的结肠区域的视觉图像，在任何给定时间内只得到小部分结肠区域的视觉信息。通常通过推进性地肉眼观察全部结肠来确定患者结肠的损害，该过程为患者带来痛苦。然而，单次结肠镜检查通常不足以确定结肠直肠出血的来源，该来源通常为散发性，在很多情况下最好经过一段时间观察全部结肠来定位。

结肠镜的各种附件使结肠镜检查时可进行小手术操作，如组织活检。

小肠的内窥镜检查也已问世。例如，授予 Shan 的美国专利 5,984,860，题为“Pass-through duodenal enteroscopic device (通过十二指肠的肠镜设备)”其公开内容通过引用结合到本文中，描述可吸收的系绳肠镜摄影机，利用天然的小肠收缩波促使它在其中以相同于任何其

它物体的速度通过小肠。摄影机包括在其前端的光源。套在摄影机镜头和光源外的是透明的可充气气囊，用于轻轻地扩展紧邻摄影机前方的小肠，以便更好观察。当摄影机通过小肠移动时，小径通信信道和光源电缆通过小孔在摄影机后面展开。移动通过小肠后，光缆自动分离，使光缆从胃和肠退出。摄影机继续通过大肠，通过患者直肠。

虽然上述内窥镜可提供进入和看见胃肠道部分的工具，但不能提供检测不明显可见的胃肠道病变的方法。具体来讲，它们不提供将隐匿性肿瘤定位和鉴别的方法。通常，用肉眼很容易定位大肿瘤。然而，当不能用肉眼和触觉发现肿瘤时，为了后续手术的成功以及其它治疗形式的成功，必须设法在肿瘤隐匿期将其定位。

类似地，在西方社会的男性和女性中肺癌都是癌症的主要死亡原因。在已经扩散至淋巴结或其它器官之前，如果早期发现和治疗，5年生存率约为42%。然而，很少早期发现。所有肺癌阶段的5年生存率总计约为14%-低3倍的因数。

当出现症状时，多数患者才被诊断，如用特别设计用于肺的内窥镜进行支气管镜检查。例如，肉眼检查支气管壁，可取小片组织进行活检。或者，可通过将针插入肋骨之间从肺取出细胞进行针吸活检。或者，进行手术切除组织用于活检。恶性肿瘤的诊断通常在实验室内进行，在切除的活检样品上用显微镜检查细胞的特征。

然而，在实验室内进行的活检诊断和基于实验室活检的后续操作存在如下固有缺点：

- i. 活检通常在症状出现时进行，且癌症处于晚期；
- ii. 活检可能取自肿瘤附近区域，并非肿瘤本身，导致错误的假阴性结果；
- iii. 活检进行的精确定位难以再现；和
- iv. 活检结果不能立即产生。

因此，非常需要在体内早期发现癌性和癌前组织的设备和方法。

发明概述

本发明通过提供用无辐射电磁传感器用于体内组织表征(tissue characterization)的内窥镜系统，成功地克服现有已知配置的缺点。还将内窥镜系统配置用于几种后续操作，如活检取样、局部手术、分发药物等，以便内窥镜系统基本上可在体内早期发现癌性和癌前组织，对任何此类组织立即应用后续操作。

因此根据本发明的一方面，提供内窥镜，它包括：

配置用于插入体内的体内部分，包括：

表征组织的无辐射电磁传感器；

通信信道(communication line)，其上固定有无辐射电磁传感器；

和

体外部分。

另外，通信信道采用仪器束(instrument bundle)的形式。

而且，相对于操作者而言，仪器束延伸超过内窥镜最远端，并可在体外操纵仪器束最远端，使无辐射电磁传感器与组织接触进行表征。

另外，体内部分还包括仪器通道，其中将表征组织的无辐射电磁传感器插入仪器通道内。

而且，表征组织的无辐射电磁传感器可从仪器通道中取出，用另一种仪器代替。

另外，内窥镜还可包括导管，其中将无辐射电磁传感器插入导管内，将导管插入仪器通道中。

而且，相对于操作者而言，导管可延伸超过内窥镜最远端，可独立于内窥镜最远端操纵导管最远端。

另外，体内部分还包括用于光学仪器的光学通道。

而且，配置的光学仪器用于观察无辐射电磁传感器。

另外或者，体内部分还包括第二种仪器。

而且，第二种仪器选自光学传感器、X线传感器、RF传感器、MW传感器、红外线发热记录传感器、或超声传感器、MR传感器、阻抗传感器、温度传感器、生物传感器、化学传感器、放射性发射传感器和机械传感器。

另外，配置的第二种仪器用于感应无辐射电磁传感器。

而且，设计的体内部分可在体腔内移动。

另外，设计的体内部分可经皮插入到达体腔。

而且，配置的内窥镜可沿着腔壁表征组织。

或者，配置的内窥镜通过穿透腔壁表征腔外组织。

另外，体腔选自口腔、鼻孔、食道、胃肠道、直肠、结肠、支气管、阴道、宫颈、尿道、膀胱、子宫和血管。

或者，设计的体内部分经套管针阀插入。

另外，组织表征涉及发现恶性肿瘤。

另外或者，组织表征涉及发现癌前状态。

因此根据本发明另一方面，提供表征组织的方法，它包括：

将无辐射电磁传感器插入体内；和

表征体内组织。

因此根据本发明的还一方面，提供体内方法，包括：

提供具有仪器通道的内窥镜；

将固定在通信信道上的组织表征传感器插入仪器通道内；

表征组织；

取出用于组织表征的传感器；

将第二种仪器插入仪器通道内，到达被表征组织的位置；和

用第二种仪器进行第二种操作。

因此根据本发明的还一方面，提供体内方法，包括：

提供具有仪器通道的内窥镜；

将固定在通信信道上的组织表征传感器插入仪器通道内；

将固定在通信信道上的传感器延伸超过仪器通道所及之外；

表征组织;

将导丝插入被表征组织的位置;

取出组织表征传感器;

沿着导丝将第二种仪器插入仪器通道,使到达被表征组织的位置;和

用第二种仪器进行第二种操作。

因此根据本发明的还一方面,提供组织表征的方法,包括:

将导丝插入体内;

沿着导丝将固定在通信信道上的组织表征传感器插入体内;和用传感器表征组织。

因此根据本发明的还一方面,提供内窥镜系统,它包括:

配置用于插入体内的体内部分,包括:

表征组织的无辐射电磁传感器;

通信信道,其上固定有无辐射电磁传感器;和

体外部分;

控制单元;和

信号分析器。

除非另外限定,否则用于本文的全部科技术语的含义都与本发明所属领域普通技术人员通常理解的相同。尽管类似或等同于本文描述的那些方法和材料可用于实施或测试本发明,但合适的方法和材料在下文描述。在冲突的情况下,将对照本专利说明书,包括定义。另外,材料、方法和实施例只用于举例说明,并非打算对其进行限制。

附图简述

本文只通过实施例的方式,参考附图描述本发明。现在详细地具体参考附图,要强调的是细节通过实施例的方式显示,目的只用于说明性讨论本发明的优选实施方案,提供我们认为对本发明的原

则和概念方面最有效和容易理解的描述。在这点上，未尝试显示比基本理解本发明所需更详细的本发明的结构细节，本领域技术人员清楚图中描述，如何在实践中将本发明的几种形式具体化。

在图中：

图 1A 和 1B 用图说明根据本发明实施方案的总体内窥镜系统；

图 2 用图说明根据本发明实施方案的内窥镜的体内部分；

图 3A-3C 用图说明根据本发明实施方案的内窥镜的体内远侧顶端以及在远侧顶端传感器与光学仪器之间的协同作用；

图 3D-3H 用图说明本发明内窥镜的体内部分的不同实施方案；

图 4A-4D 进一步说明根据本发明实施方案的内窥镜系统；

图 5A-5D 概述根据本发明实施方案在体内的不同移动方式；

图 6A-6D 用图说明根据本发明实施方案与至少一种附加操作配对的组织表征；

图 7A 和 7B 用图说明根据本发明其它实施方案与至少一种附加操作配对的组织表征；和

图 8A-8C 用图说明根据本发明实施方案沿着导丝插入传感器。

优选实施方案的描述

本发明涉及用无辐射电磁传感器表征体内组织的内窥镜系统。配置的内窥镜系统还可进行几种后续操作，如活检取样、局部手术、分发药物等，以便内窥镜系统基本上可在体内早期发现癌性和癌前组织，对任何此类组织立即应用后续操作。

参考附图和伴随的描述可更好地理解根据本发明实施方案的设备和方法的原理和操作。

在详细解释至少一个本发明实施方案之前，应当理解本发明的应用不限于在下文描述中列出或图中所示的组件的构成和排列的细节。本发明可具有其它实施方案，或者可通过各种方式实施或进行。而且，应当理解本发明应用的措辞和术语旨在描述，不应视为对本

发明的限制。

现在参考附图，图 1A 和 1B 说明根据本发明实施方案的总体内窥镜系统 10。

内窥镜系统 10 优选包括体外控制装置 20 (具有控制单元 22, 优选具有控制按钮 23), 还可能包括输入界面, 如键盘 26 和读/写设备 27。控制单元 22 与信号分析器 25, 而且可能时与显示屏 24 联系。

可将控制台 20 置于支架 28 上。或者, 可用已知的手提式或便携式设备。

另外, 内窥镜系统 10 包括内窥镜 30, 它具有用于操纵内窥镜 30 的体外部分 34 (优选包括操纵器 36), 和用于连接体外控制装置 20 的连接器 38。

而且, 内窥镜 30 包括体内部分 32, 将它设计用于插入体内如插入腔内或套管针阀内, 形成可曲式管道 40, 该管道具有相对于操作者(未显示)而言处于远侧的顶端 42。

操纵器 36 优选手提式。它可包括机械和电控制特征, 控制管道 40 及其顶端 42 的位置。优选操纵器 36 可用于可曲式管道 40, 使其向两侧侧向移动(如箭头 31 显示)和旋转移动(如箭头 33 显示)。

再参考附图, 图 2 用图说明根据本发明实施方案的内窥镜 30 的体内部分 32。

优选体内部分 32 的可曲式管道 40 包括仪器通道 44。另外, 将配置的传感器 52 插入仪器通道 44 内, 优选在导管 48 之内。将传感器 52 固定在传递信号的通信信道 50 上, 优选形成仪器束 50。仪器束 50 可包括电源电缆、传递信号的通信信道、数据电缆和机械控制电缆。

传感器 52 可以是表征组织的无辐射电磁传感器, 如授予 Hashimshony 的共同拥有的美国专利 6,813,515 所述的传感器, 其公开通过引用结合到本文中。美国专利 6,813,515 描述无辐射电磁传感器, 它将电脉冲应用于组织, 由此在组织区域产生电边缘场(fringe

field), 从而产生反射脉冲, 穿透组织本身的辐射量可忽略不计。传感器检测反射的电脉冲, 并将反射电脉冲的电特征与所用电脉冲比较, 得到所检组织介电性质常数。

或者, 传感器 52 可以是表征组织的无辐射电磁传感器, 如在共同拥有的美国专利申请 60/665,842 中所述, 其公开通过引用结合到本文中。美国专利申请 60/665,842 描述表征组织的传感器, 包括: 形成导电结构的共振元件, 配置用于最近地放置在被表征组织的边缘, 不穿透组织, 具有直径等同物 D , 它在基本平行于边缘的平面上限定共振元件的横断面积; 和至少一种提供与外部系统联络的导线, 其中配置的共振元件在约 λ 至约 10λ 的游离气体波长范围内共振, 其中 λ 至少约 10 倍于直径等同物 D , 其中在接收到约 λ 至约 10λ 范围的信号之后, 配置的传感器可在附近区域、组织诱导电磁场, 附近区域为从边缘开始直径基本上为 D 的半球范围, 但在远离区域辐射可忽略不计, 以便附近区域的组织有效发挥共振元件部分的功能, 对传感器产生不同的共振效应, 因此通过对传感器的共振效应的电磁特性表征附近区域的组织。

应理解根据本发明的实施方案, 可使用其它电磁传感器。

应理解通常可曲式管道 40 还包括用于光学仪器 43 的光学通道 46, 固定在光学通信信道 45 上, 优选形成光导纤维 45。或者, 可使用包括如电源电缆、光学数据电缆和机械控制电缆在内的导光束 (optical hundle) 45。

优选用光学仪器 43 从视觉上和用传感器 52 进行组织表征。然而, 本发明还可不需要光学通道 46 和光学仪器 43 进行操作。

再参考附图, 图 3A-3C 用图说明根据本发明实施方案的内窥镜 30 的体内远侧顶端 42, 以及传感器 52 与光学仪器 43 之间的协同作用。

优选导管 48 具有远侧顶端 47, 它可延伸超过内窥镜的远侧顶端 42。另外, 如图 3A-3C 所示, 可独立于管道 40 通过仪器束 50 操纵

导管 48, 以便传感器 52 可接触组织 60 的特定位置, 如体腔内壁或另一种组织位置, 用于表征可疑的异常 62, 如图 3A 和 3B 所示。已知可机械(如通过导丝)或电操纵导管 48。

另外, 传感器 52 可接触组织 60 的健康部分(如图 3C 所示)以表征参照组织。

或者, 不使用导管 48, 仪器束 50 仍可延伸超过内窥镜远侧的顶端 42, 可在体外操纵仪器束 50 的最远端, 使传感器 52 接触组织 60, 用于表征。

再参考附图, 图 3D-3H 用图说明本发明内窥镜 30 的体内部分 32 的不同实施方案。

图 3D 描述另一个实施方案, 其中不使用导管 48, 将固定在仪器束 50 上的传感器 52 直接插入仪器通道 44 内。

图 3E 描述又一个实施方案, 其中可曲式管道 40 具有单腔, 形成仪器通道 44。不使用光学通道 46。

图 3F 描述又一个实施方案, 其中仪器束 50 与可曲式管道 40 合并为一整体(integrated)。

图 3G 描述又一个实施方案, 其中仪器束 50 与导光束 45 形成可曲式管道 40。

图 3H 描述又一个实施方案, 其中体内部分 32 具有两个通道, 传感器 52 在其中移动的固定在仪器束 50 上的仪器通道 44, 以及第二种仪器 84 可插入其中的固定在仪器束 82 上的第二个通道 88。

第二种传感器 84 可以是已知的光学传感器、x 线传感器、RF 传感器、MW 传感器、红外线发热记录传感器、超声传感器、MR 传感器、阻抗传感器、温度传感器、生物传感器、化学传感器、放射性发射传感器、机械传感器和(或)另一种组织表征传感器中的任何一种。

优选传感器 52 在第二种传感器 84 的第二种模式下是看得见的。

再参考附图, 图 4A-4D 进一步说明根据本发明实施方案的内窥

镜 30 的体内部分 32。

如图 4A 所示，可将内窥镜 30 插入体腔 64，表征形成体腔 64 的壁的组织 60。可通过身体开口 66 插入，如口、鼻或另一种身体开口或孔。

如图 4B 所示，当体腔 64 是血管时，可通过皮肤 68 经皮插入内窥镜 30，然后插入体腔 64，表征形成体腔 64 的壁的组织 60。

另外，如图 4B 所示，被表征的组织可位于管腔交叉处 65。

如图 4C 和 4D 所示，如在最小侵入性手术时，可通过皮肤 68 经套管针阀 35 插入内窥镜 30，表征组织 60。

根据本发明的实施方案，在最小侵入性手术时，用传感器 52 表征的组织 60 可以是体腔 64 的壁和(或)交叉处、体腔可到达的其它体腔(如胃或子宫)的壁或开放的肉体。另外，组织表征可包括穿透体腔和表征组织块。

根据一个实施方案，可基本沿着体腔全长沿着体腔 64 导入传感器 52，表征组织 60。

或者，可沿着其预定部分，将传感器 52 沿着体腔 64 导入，表征组织 60。

另外或者，光学仪器 43 可以从视觉上发现可疑异常 62，操纵传感器 52 以便接触可疑异常 62 并对其表征。

另外或者，其它成像模式如 x 线、MRI、超声或另一种非侵入性模式检测可疑异常 62，操纵传感器 52 以便接触和表征它。

或者，如图 4C 和 4D 所示，在最小侵入性的手术中，可用如下两种方式使用传感器 52：

- i. 表征组织 60 和鉴别异常 62；和
- ii. 在用手术仪器 70 切除异常 62 时，表征切口 72 的壁，确保它由健康组织形成，异常 62 包含在其内。

应理解内窥镜 30 可以是多通道内窥镜，以便几种仪器如光学仪器 43、传感器 52 和另一种仪器如手术仪器 70 可一起操作。或者，

根据需要，可只用一个或两个通道，拉出仪器并用其它仪器代替。

在其它成像模式如 x 线、超声和 MRI 上，优选传感器 52 是看得见的，可用另一种成像模式导引，以便可以将其导引至光学仪器 43 不能到达的区域，或者在不使用光学仪器 43 的情况下将其导引至该区域。

优选导管 48 的直径为约 0.5-4 mm，传感器 52 的直径为约 0.3-3 mm，仪器束的直径为约 2 mm，体内部分 32 为约 2-5 mm。应理解同样可用其它更大或更小的尺寸。

优选通过传感器 52 附近电磁场的反射进行测量，如授予 Hashimshony 的共同拥有的美国专利 6,813,515 所述，其公开通过引用结合到本文中。或者，按照共同拥有的美国专利申请 60/665,842 所述进行测量，其公开通过引用结合到本文中。应理解根据本发明的实施方案，还可用其它电磁传感器。

优选体外控制台 20 的控制单元 22 分析反射和显示结果。应理解可用已知的另一台电脑。结果可用于表征组织 60，如腔壁 60(如支气管壁 60)和异常 62。应理解组织 60 可以是非腔壁部分的组织部分，如下文图 5C 和 5D 所示。可用图解、数字或阳性或阴性答案显示结果。还可用文字表达结果。

结果可以是相对的，也就是说，不同类型的异常 62 与参照组织 60 或者取自不同位置的几种参照组织 60 之间的比较。或者，结果可以文字资料为基础，其中根据先前的测试和(或)文献中发现的资料表征组织。

关于异常 62 的组织表征可涉及发现恶性肿瘤或癌前状态。另外或者可能涉及发现另一种病变，如内出血。

再参考附图，图 5A-5D 概述根据本发明的实施方案，内窥镜系统在体内移动的不同方式。

如图 5A 所示，内窥镜 30 的可曲式管道 40 在体腔 64 内移动，沿着腔壁表征组织 60。进入点是身体的孔，如口腔、鼻孔、直肠口、

阴道口、尿道口或另一处身体的孔。

如图 5B 所示，内窥镜 30 的可曲式管道 40 完全在体腔 64 内移动，但在进入点 74 经皮进入。优选传感器 52 与锐边 76 联合，便于进入。例如，管腔可以是血管，进入点可以是股静脉或颈静脉。应理解同样可以用其它经皮进入点。

如图 5C 所示，进入点是身体的孔，但为了表征管腔 64 之外的组织 60，使传感器 52 在点 72 穿透管腔 64。优选传感器 52 在腔内移动至离测量部位尽可能近的点，然后穿透管腔。优选传感器 52 与锐边 76 联合，便于穿透。

如图 5D 所示，传感器 52 在进入点 74 经皮进入管腔，在点 72 穿透管腔 64，表征管腔 64 之外的组织 60。

已经指出，在实验室进行的活检诊断和基于实验室活检的后续操作存在如下固有缺点：

- i. 活检通常在症状出现时进行，癌症处于晚期；
- ii. 活检可能取自肿瘤附近区域，并非肿瘤本身，导致错误的假阴性结果；
- iii. 活检进行的精确定位难以再现；和
- iv. 活检结果不能立即产生。

本发明旨在提供在体内一旦发现癌性和癌前组织则即时进行后续操作的应用。因此，提供在发现异常后，将附加仪器插入被表征部位的方法。可用这些仪器通过其它传感器进行附加表征、活检取样、进行局部手术、分发药物和(或)其它操作。在下文结合图 6A-6D 和 7A-7B 描述这些方法。

再参考附图，图 6A-6D 用图说明根据本发明实施方案的另一种组织表征方法，优选与至少一种附加操作配对。

在一些情况下，内窥镜所及受限于其约 2-3 mm 的直径，然而需要固定在仪器束 50 上的传感器 52 延伸超过它，其直径可以小至约 0.3 mm。

因此,如图 6A 所示,传感器 52 延伸超过仪器通道 44 的远侧顶端 42,表征组织 60 的异常 62。

如图 6B 所示,将导丝 80 插入仪器通道 44 到达传感器 52 的位置。

如图 6C 所示,表征后取出传感器 52。

如图 6D 所示,将固定在第二种仪器束 82 上的第二种仪器 84 插入仪器通道 44 内,到达传感器 52 的位置,在组织 60 上进行至少一种附加操作。可用至少一种附加操作通过另一种传感器进行附加表征、活检取样、进行局部手术、分发药物和(或)另一种操作。

应理解接着可取出第二种仪器 84,在其位置仍可插入另一种仪器。

应理解可不移动传感器 52 插入第二种仪器 84。

再参考附图,图 7A 和 7B 用图说明根据本发明的另一个实施方案,不用导丝进行第二种操作。

如图 7A 所示,用传感器 52 进行组织表征。

如图 7B 所示,接着取出传感器 52,插入固定在第二种仪器束 82 上的第二种仪器 84,用第二种仪器 84 在表征部位进行第二种操作。

图 6D 和 7B 的第二种仪器 84 可以是活检仪器(如活检刷、针或刀)、局部手术仪器(如通过如超声、RF、MW 或另一种部分切除方法切除、部分切除,或者通过冷冻手术、激光手术等)、发药仪器(如分发药物或植入近距离放疗核)或者用于其它表征和(或)治疗操作的仪器。

应理解第二种仪器 84 可以通过第二种模式表征组织的第二种传感器 84。第二种传感器 84 可以是已知的任何一种光学传感器、x 线传感器、RF 传感器、MW 传感器、红外线发热记录传感器、超声传感器、MR 传感器、阻抗传感器、温度传感器、生物传感器、化学传感器、放射性发射传感器、机械传感器和(或)另一种组织表征传感器。

再参考附图，图 8A-8C 用图说明根据本发明实施方案沿着导丝插入传感器。

如图 8A 所示，将导丝 80 插入体内。

如图 8B 和 8C 所示，将固定在仪器束 50 上的传感器 52 用钢丝套圈 86 缠绕在导丝 80 上，沿着导丝 80 插入体内。

根据本发明的实施方案，设计的内窥镜 30 可插入体腔，如口腔、鼻孔、食道、胃肠道、直肠、结肠、支气管、阴道、宫颈、尿道、膀胱、子宫和血管或另一种体腔。另外或者，设计的内窥镜可插入套管针阀。

希望在患者的一生中，可开发多种用固定在内窥镜设备上的电磁探头在体腔内表征组织的相关设备和方法，本发明的范围意欲包括现有全部此类新技术。

用于本文时，术语“约”指 $\pm 20\%$ 。

为清楚起见，应理解描述于单独实施方案正文的本发明的某些特征也可在单一实施方案中组合提供。相反，为简单起见，描述于单一实施方案正文的本发明的各种特征也可单独提供或者以任何合适的亚组合提供。

虽然已经结合具体实施方案描述本发明，但显然本领域技术人员将清楚多种变更、修饰和改变。因此，意欲包括落在附加权利要求的主题和广阔范围之内所有此类变更、修饰和改变。

本说明书提及的所有公告、专利和专利申请在本文都通过引用全部结合到说明书中，如果各具体公告、专利或专利申请特别和具体提到通过引用结合到本文中，则同样适用。另外，本申请书中任何参考的任何引用或确认不应视为承认此类参考是本发明有效的现有技术。

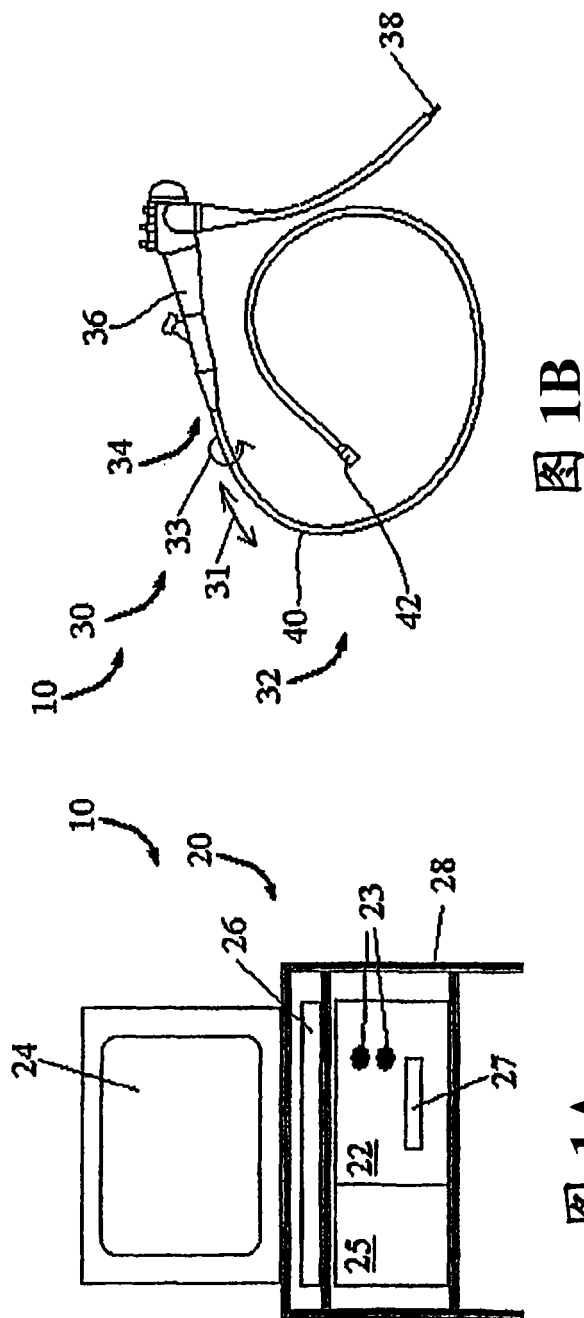


图 1B

图 1A

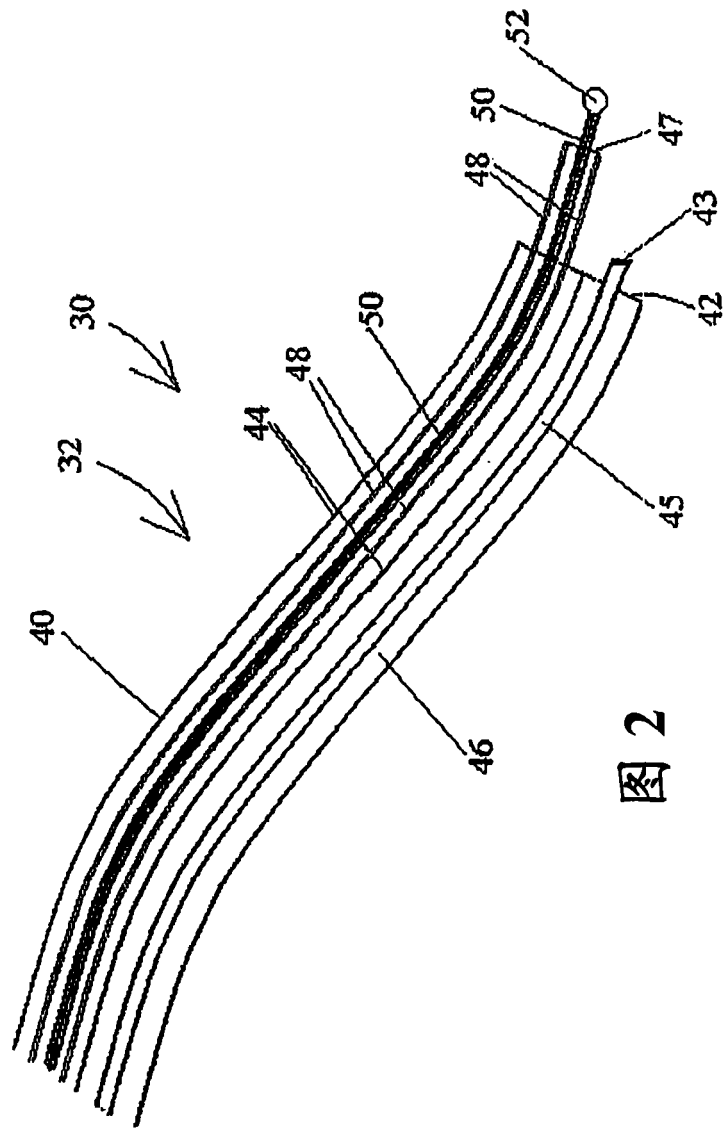
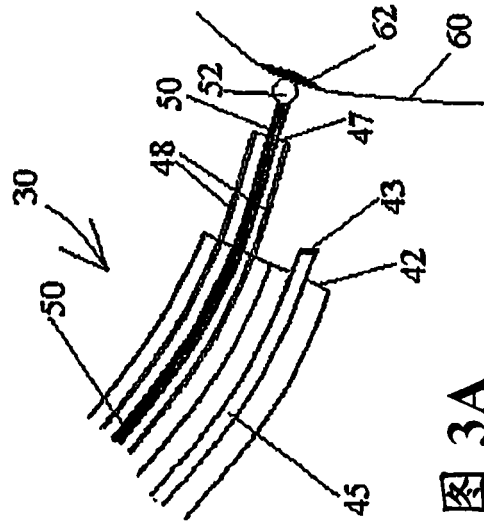
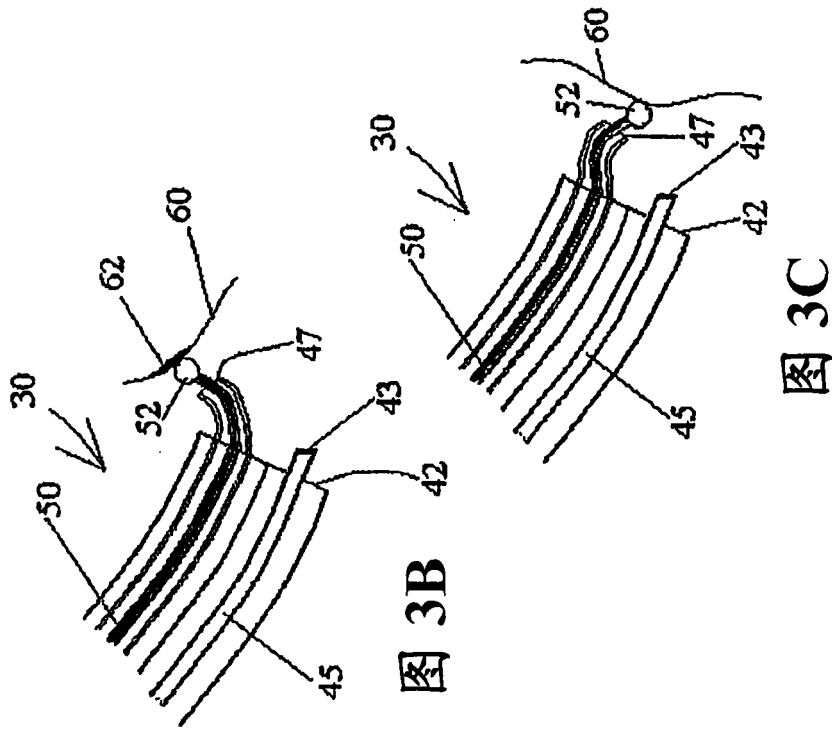
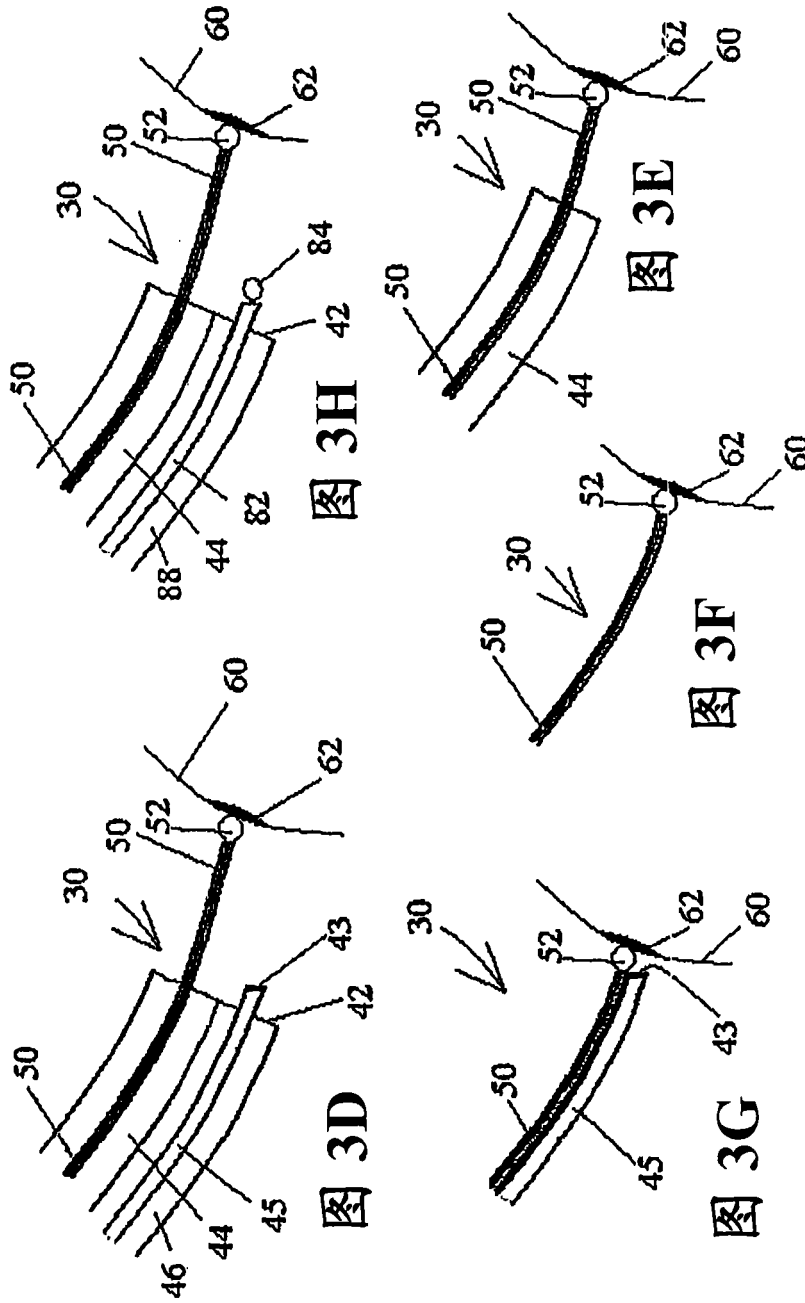
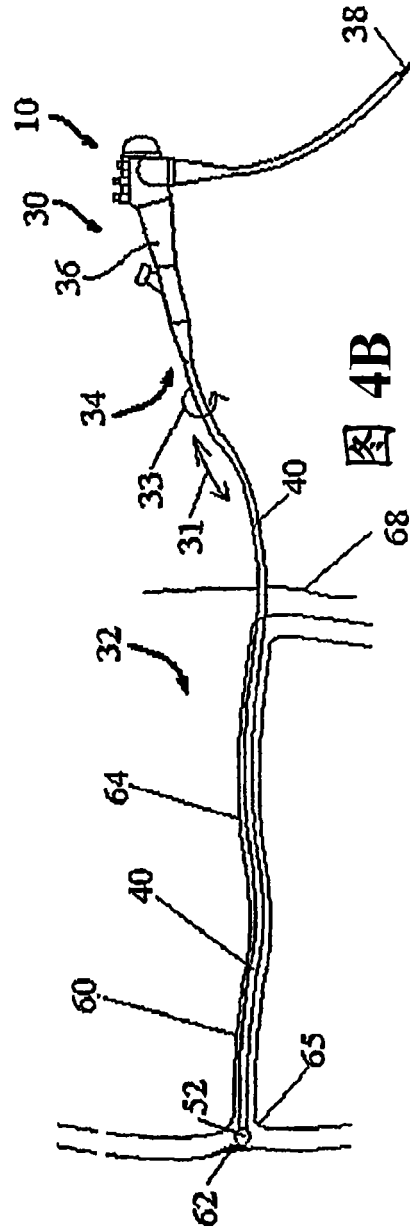
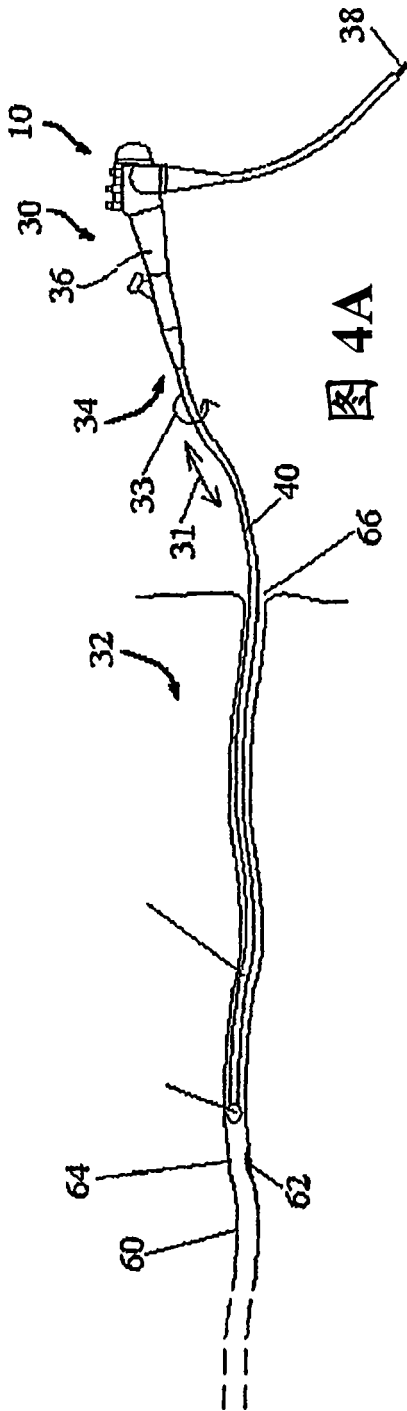
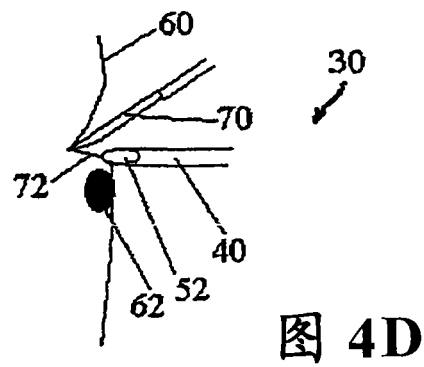
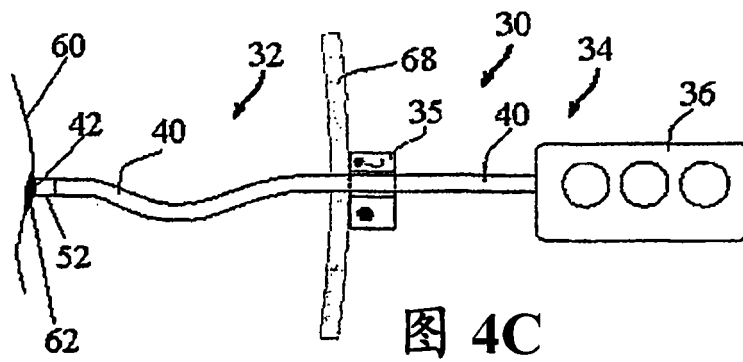


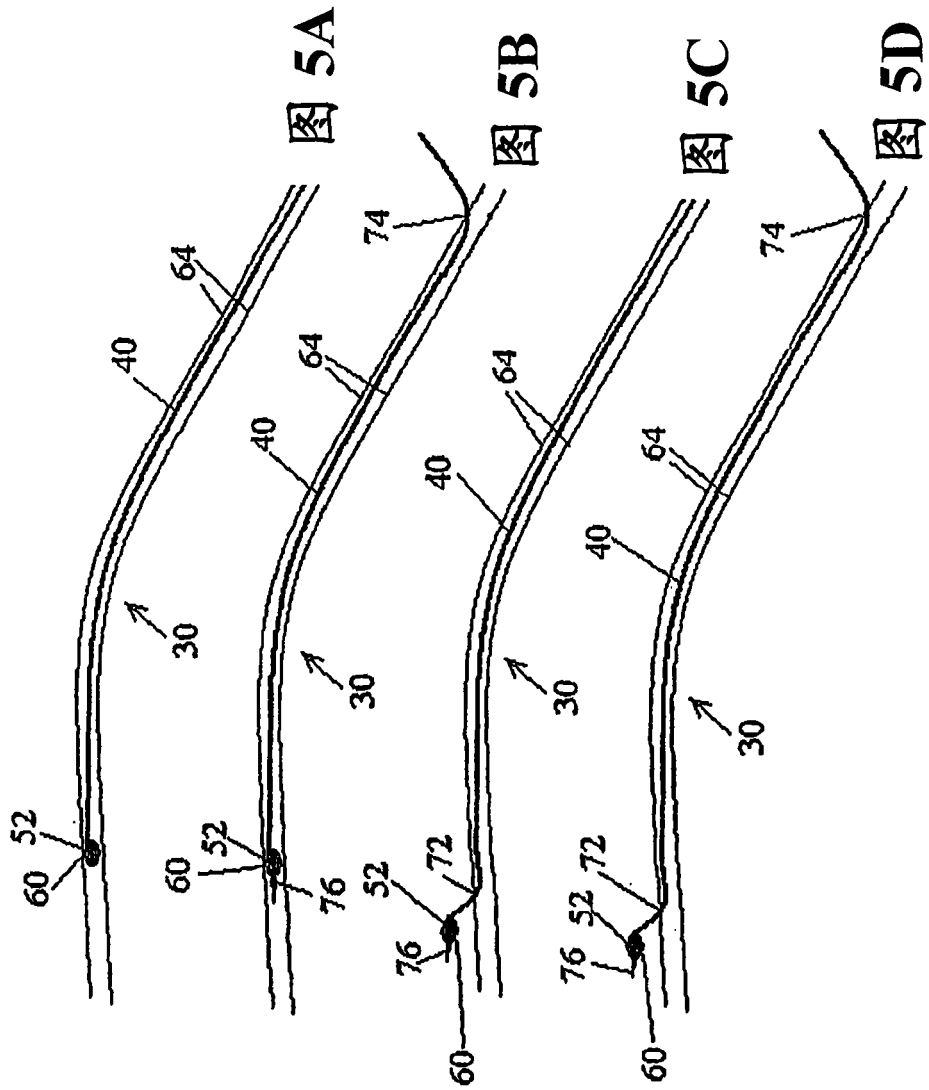
图 2

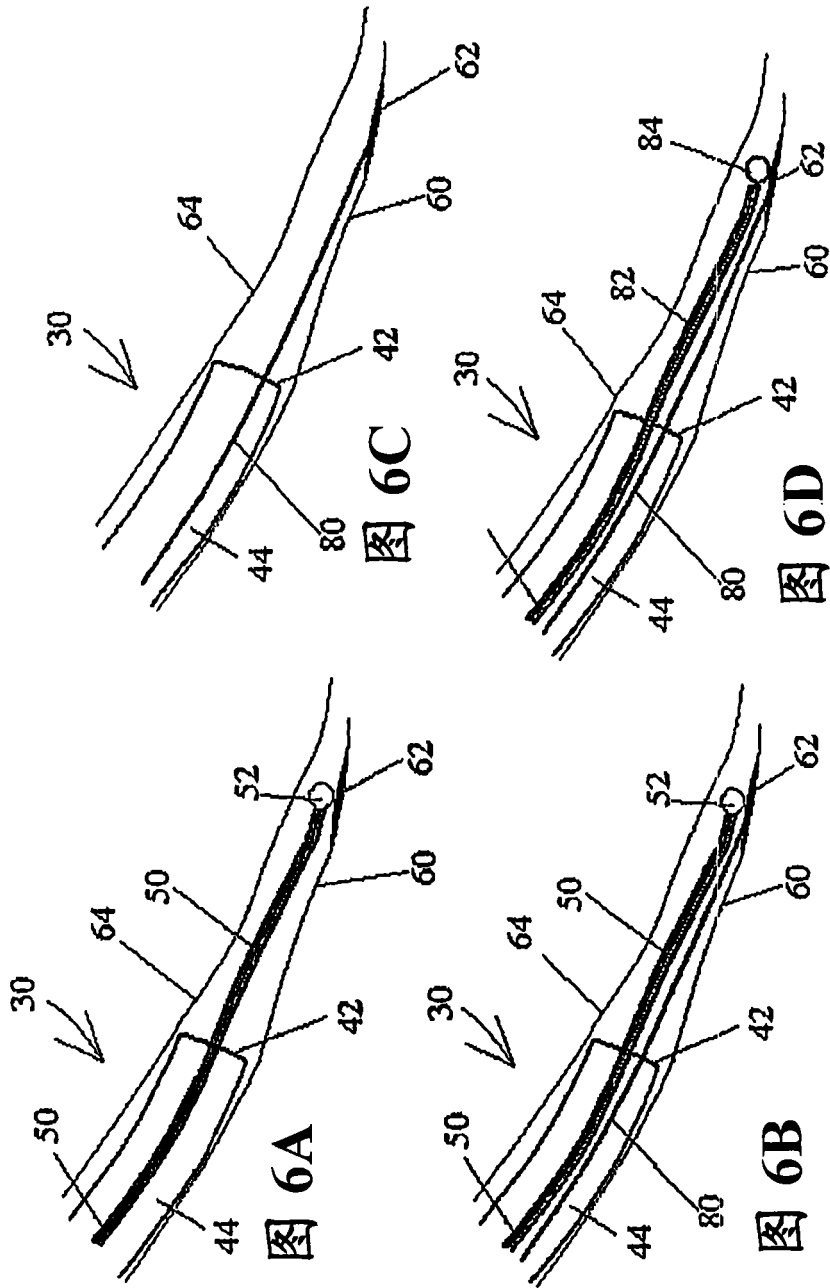












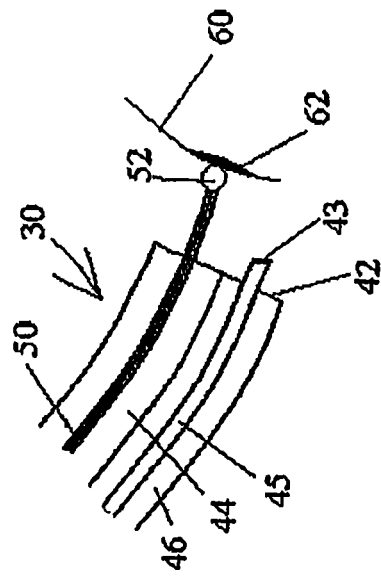


图 7A

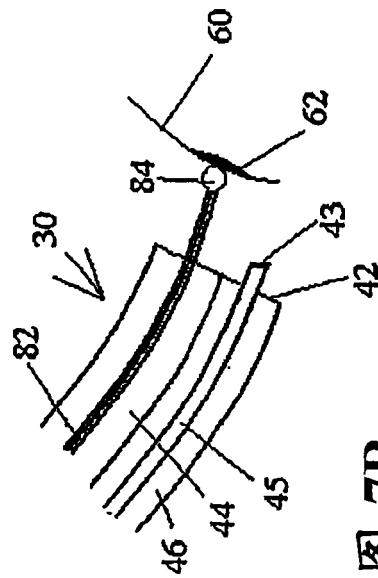
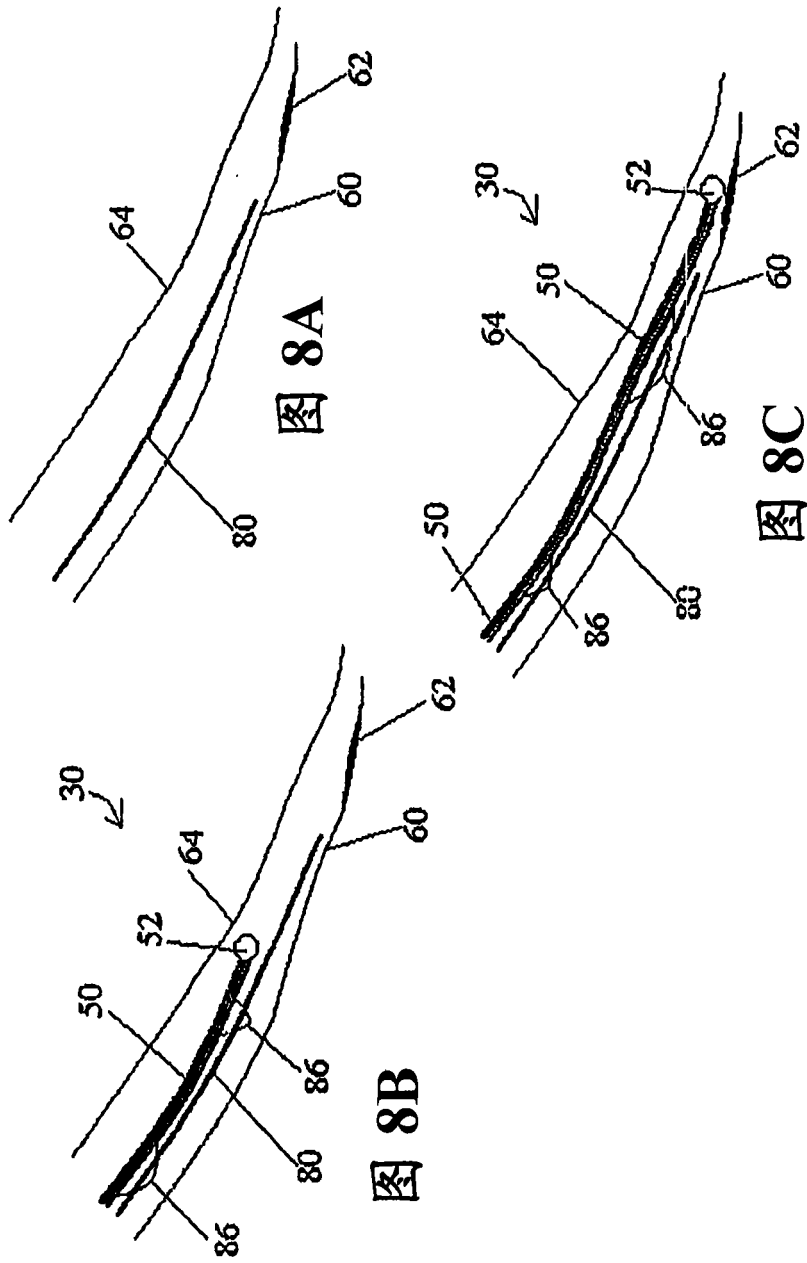


图 7B



专利名称(译)	体内操作的内窥镜系统		
公开(公告)号	CN101252878A	公开(公告)日	2008-08-27
申请号	CN200680006513.7	申请日	2006-01-04
[标]申请(专利权)人(译)	沙丘医疗设备有限公司		
申请(专利权)人(译)	沙丘医疗设备有限公司		
当前申请(专利权)人(译)	沙丘医疗设备有限公司		
[标]发明人	D哈施姆索尼		
发明人	D·哈施姆索尼		
IPC分类号	A61B5/05		
CPC分类号	A61B1/04 A61B1/018 A61B5/0084 A61B5/01 A61B5/0538 A61B5/415 A61B5/418 A61B5/4839 A61B8/13		
代理人(译)	刘冬		
优先权	60/641081 2005-01-04 US 60/665842 2005-03-29 US		
其他公开文献	CN101252878B		
外部链接	Espacenet SIPO		

摘要(译)

描述用无辐射电磁传感器表征体内组织的内窥镜系统。该内窥镜系统还被配置可使用几种后续操作，如活检取样、局部手术、分发药物等，以便该内窥镜系统可基本上在体内早期发现癌性和癌前组织，并对任何此类组织即时应用后续操作。

