



(12)实用新型专利

(10)授权公告号 CN 209575465 U

(45)授权公告日 2019.11.05

(21)申请号 201821694204.X

(22)申请日 2018.09.30

(73)专利权人 江苏省人民医院(南京医科大学
第一附属医院)

地址 210029 江苏省南京市鼓楼区广州路
300号

(72)发明人 刘世江 丁宇华

(51)Int.Cl.

A61M 16/06(2006.01)

A61B 1/012(2006.01)

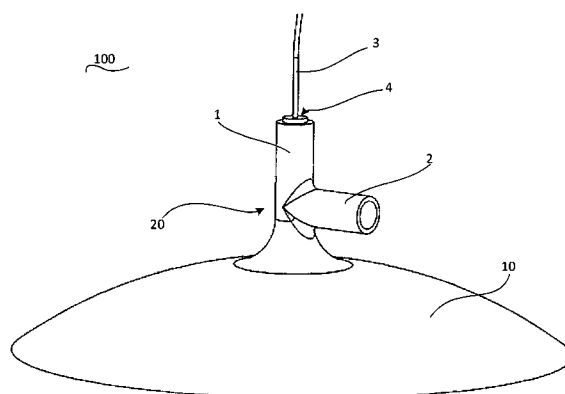
权利要求书1页 说明书3页 附图4页

(54)实用新型名称

内窥镜面罩装置

(57)摘要

本实用新型提出了一种内窥镜面罩装置,包括罩体和与该罩体连通的三通道连接头,所述三通道连接头包括医疗通道和进气通道;所述医疗通道的入口端部上设置入口,以供内窥镜管穿过该入口而延伸进入所述医疗通道;所述进气通道与外界供氧设备连通;该内窥镜面罩装置还包括设置于所述入口的内口沿与所述内窥镜管的外表面之间的密封件。如此内窥镜管穿过入口后该入口得到密封而防止漏气,从而保证整个面罩呼吸道的密闭性。并且额外设置的密封件结构简单且容易与其它部件配合,很容易解决氧气泄露问题。



1. 一种内窥镜面罩装置,包括罩体(10)和与该罩体(10)连通的三通道接头(20),所述三通道接头(20)包括医疗通道(1)和进气通道(2);所述医疗通道(1)的入口端部(11)上设置入口(12),以供内窥镜管(3)穿过该入口(12)而延伸进入所述医疗通道(1);所述进气通道(2)与外界供氧设备连通;其特征在于,还包括设置于所述入口(12)的内口沿与所述内窥镜管(3)的外表面之间的密封件(4)。

2. 如权利要求1所述的内窥镜面罩装置,其特征在于,所述密封件(4)包括中空的管部(41)和管帽部(42),所述管部(41)可穿过所述入口(12),所述管帽部(42)可抵靠于所述入口(12)的周边以阻止所述管部(41)进一步延伸穿过所述入口(12)的趋势。

3. 如权利要求2所述的内窥镜面罩装置,其特征在于,所述内窥镜管(3)可穿过所述管部(41)以使得所述密封件(4)套设于所述内窥镜管(3)上。

4. 如权利要求3所述的内窥镜面罩装置,其特征在于,所述管部(41)的内壁面可以与所述内窥镜管(3)的外表面紧密贴合;所述管部(41)的外壁面可以与所述入口(12)的内口沿紧密贴合。

5. 如权利要求3所述的内窥镜面罩装置,其特征在于,所述密封件(4)被设置为可移动地套设于所述内窥镜管(3)上。

6. 如权利要求1或2所述的内窥镜面罩装置,其特征在于,所述密封件(4)被设置为一种橡胶件。

7. 如权利要求1或2所述的内窥镜面罩装置,其特征在于,还包括盖子(5),以盖住所述医疗通道(1)的入口端部(11)。

内窥镜面罩装置

技术领域

[0001] 本发明涉及医疗器械领域,尤其涉及用于无痛内镜时使用的面罩装置。

背景技术

[0002] 呼吸面罩是在手术麻醉或抢救呼吸骤停的患者时,为患者提供氧气的一种辅助呼吸装置,该呼吸装置通过与呼吸机或者呼吸囊的连通,给患者供氧,这一操作通常由麻醉医师来完成。传统呼吸面罩的气道只有一种连接方式,即气道的一端与面罩相连,另一端与呼吸机或呼吸囊相连。因此在使用无痛内镜设备时候,比如胃镜或纤支镜时,就必须将面罩摘掉,如此不能达到不间断供氧的目的,影响手术进行,甚至延误宝贵的抢救时间。

[0003] 为此,公告号为CN203107902U的中国实用新型提出了一种多功能给氧面罩,以解决麻醉医师和内窥镜科医师共用气道的问题,但是为防止面罩医疗检查导管插入口漏气的结构部件过于复杂,需要进一步改进。

实用新型内容

[0004] 本实用新型的目的在于提供一种优化设计的内窥镜面罩装置,以解决漏气而保证呼吸道的密闭性问题。

[0005] 为实现上述目的,本实用新型提出了一种内窥镜面罩装置,包括罩体和与该罩体连通的三通道接头,所述三通道接头包括医疗通道和进气通道;所述医疗通道的入口端部上设置入口,以供内窥镜管穿过该入口而延伸进入所述医疗通道;所述进气通道与外界供氧设备连通;该内窥镜面罩装置还包括设置于所述入口的内口沿与所述内窥镜管的外表面之间的密封件。

[0006] 通过在入口中设置密封件,使得内窥镜管穿过入口后该入口得到密封而防止漏气,从而保证整个面罩呼吸道的密闭性。并且额外设置的密封件结构简单且容易与其它部件配合,很容易解决氧气泄露问题。

[0007] 优选的是,所述密封件包括中空的管部和管帽部,所述管部可穿过所述入口,所述管帽部可抵靠于所述入口的周边以阻止所述管部进一步延伸穿过所述入口的趋势。

[0008] 中空的管部使得内窥镜管可以穿过密封件。管帽部使得密封件在被塞进入口后不会完全进入医疗通道内部,容易被拆下来。

[0009] 优选的是,所述内窥镜管可穿过所述管部以使得所述密封件套设于所述内窥镜管上。

[0010] 优选的是,所述管部的内壁面可以与所述内窥镜管的外表面紧密贴合;所述管部的外壁面可以与所述入口的内口沿紧密贴合。

[0011] 相互紧密贴合才能实现更好的气密性。

[0012] 优选的是,所述密封件被设置为可移动地套设于所述内窥镜管上。

[0013] 如此可以轻易调整密封件在内窥镜管上的位置,使得内窥镜管可以被轻易地调整延伸进入医疗通道内部的长度。

- [0014] 优选的是,所述密封件被设置为一种橡胶件。
- [0015] 橡胶件制成的密封件具有一定弹性而能够实现更好的气密性。
- [0016] 优选的是,还包括盖子,以盖住所述医疗通道的入口端部。
- [0017] 如此当医疗通道不被使用时候,其入口端部可被盖住而密封,从而保证整个面罩的密封性。

附图说明

- [0018] 图1为本实用新型实施例中内窥镜面罩装置的结构示意图;
- [0019] 图2为本实用新型实施例中内窥镜面罩装置另一状态的结构示意图;
- [0020] 图3为图2的纵切图;
- [0021] 图4是本实用新型实施例密封件套设于内窥镜管上的示意图;
- [0022] 图5是本实用新型实施例密封件的纵切图;
- [0023] 图6是本实用新型实施例内窥镜面罩装置中医疗通道被封闭的示意图。

具体实施方式

[0024] 下面将结合实施例中的附图,对本实用新型实施例中的技术方案进行清楚、完整地描述,显然,所描述的实施例仅仅是本实用新型一部分实施例,而不是全部的实施例。基于本实用新型中的实施例,本领域普通技术人员在没有做出创造性劳动前提下所获得的所有其它实施例,都属于本实用新型保护的范畴。

[0025] 参考图1所示,本实用新型的特定实施例公开了一个用于全麻医疗内窥镜面罩装置100,其包括罩体10和与该罩体10连通的三通道接头20。该三通道接头20包括医疗通道1和进气通道2。在检查或治疗时,医疗通道1的入口端部11上设置入口12,以供内窥镜管3(例如支气管镜或胃镜等)穿过该入口12而延伸进入医疗通道1,以进行检查或治疗。进气通道2与外界供氧设备(例如呼吸囊或呼吸机等)连通。如此可以解决麻醉医师和手术医师共用气道的难题。如果在检查或治疗时发生呼吸抑制缺氧,可以直接加压给氧,而无需撤出内窥镜,不影响检查或治疗,使得检查或治疗能够安全、无痛、顺利的完成。

[0026] 结合参考图2和图3所示,为了解决医疗通道1的气密性问题,在医疗通道入口12的内口沿与内窥镜管3的外表面之间设置密封件4,以保证在检查或治疗过程中呼吸道的密封性。

[0027] 结合参考图3、4和5,密封件4包括中空的管部41和管帽部42。管部41可穿过医疗通道入口12,管帽部42可抵靠于入口12的周边以阻止管部41进一步延伸穿过入口12的趋势,防止整个密封件4完全被塞进医疗通道1。内窥镜管3可穿过中空的管部41以使得整个密封件4套设于内窥镜管3上。密封件4被设置为可移动地套设于内窥镜管3上。如此可以轻易调整密封件4在内窥镜管3上的位置,使得内窥镜管3可以被轻易地调整延伸进入医疗通道1内部的长度,甚至可以调整内窥镜管3的方向。

[0028] 当密封件4被塞入入口12后,由于各个部件的相互挤压,管部41的内壁面可以与内窥镜管3的外表面紧密贴合,管部41的外壁面可以与入口12的内口沿紧密贴合,如此更进一步地提高医疗通道1的气密性。因此密封件4被设置为一种橡胶件则是一种更好选择,橡胶件本身弹性柔软特性有利于更好保证气密性。

[0029] 如图6所示,本实施例内窥镜面罩装置还包括盖子5,可以盖住医疗通道 1的入口端部11,从而完全封闭入口12,保证医疗通道1的气密性。如此当不通过医疗通道1使用内窥镜时,医疗通道1的入口12可以被封闭而不会漏气。整个面罩装置仅仅当作供氧面罩在使用。

[0030] 上文所列出的一系列的详细说明仅仅是针对本实用新型的可行性实施方式的具体说明,它们并非用以限制本实用新型的保护范围。因此,凡未脱离实用新型明技艺精神所作的等效实施方式或变更均应包含在本实用新型的保护范围之内。

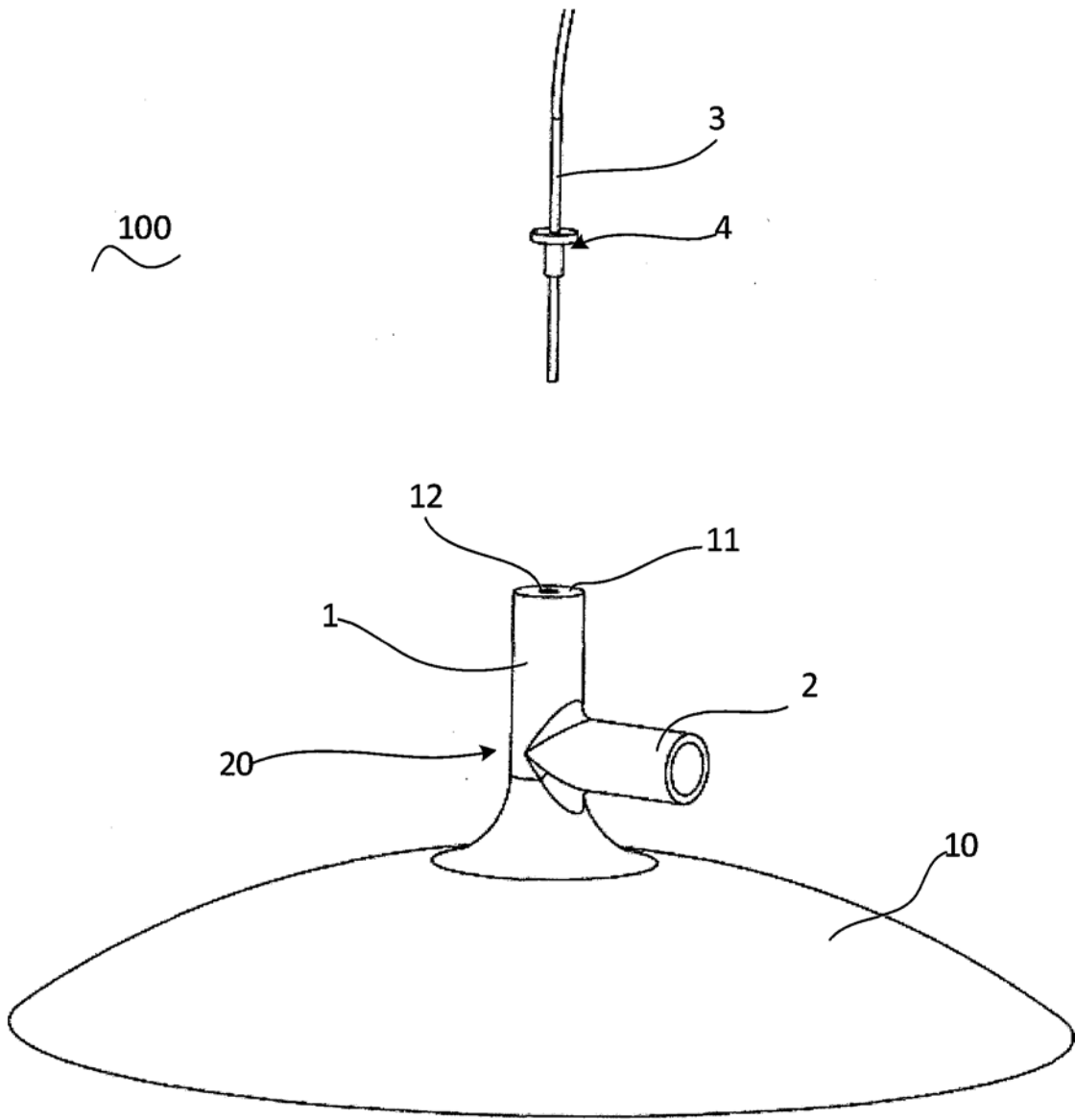


图1

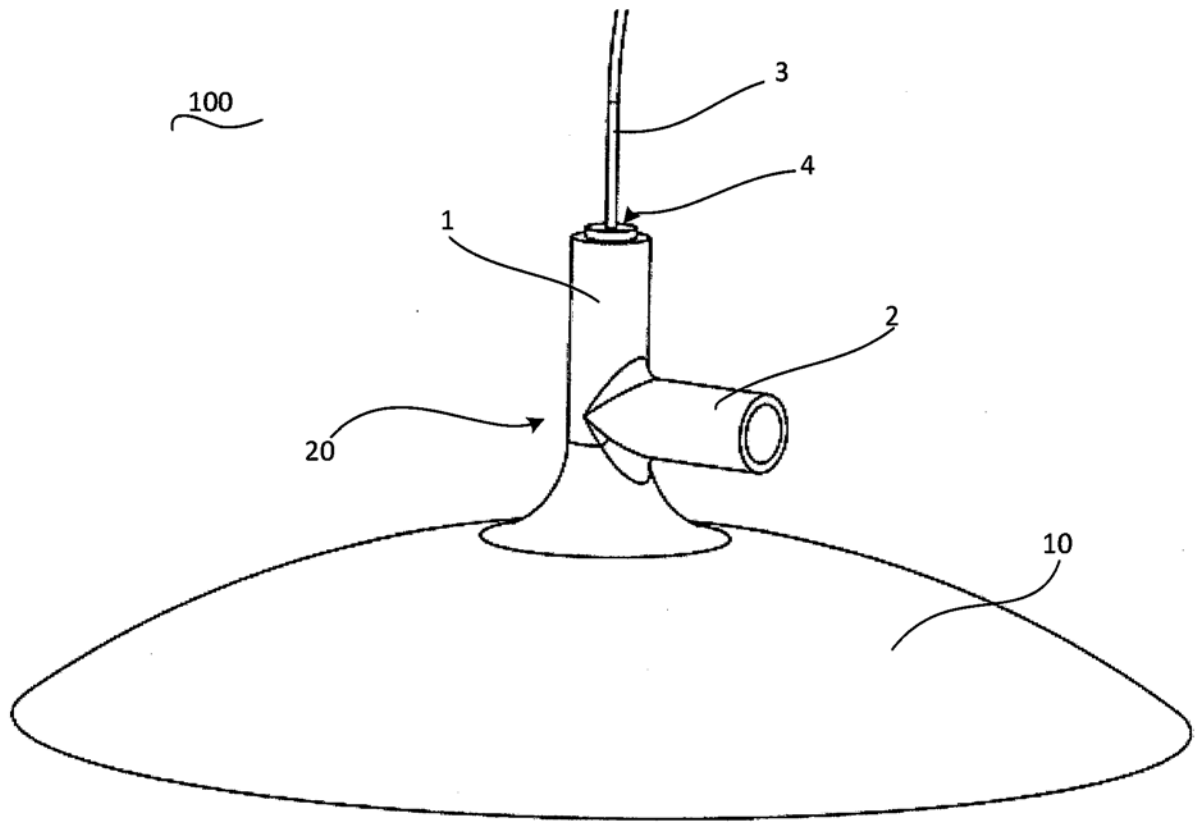


图2

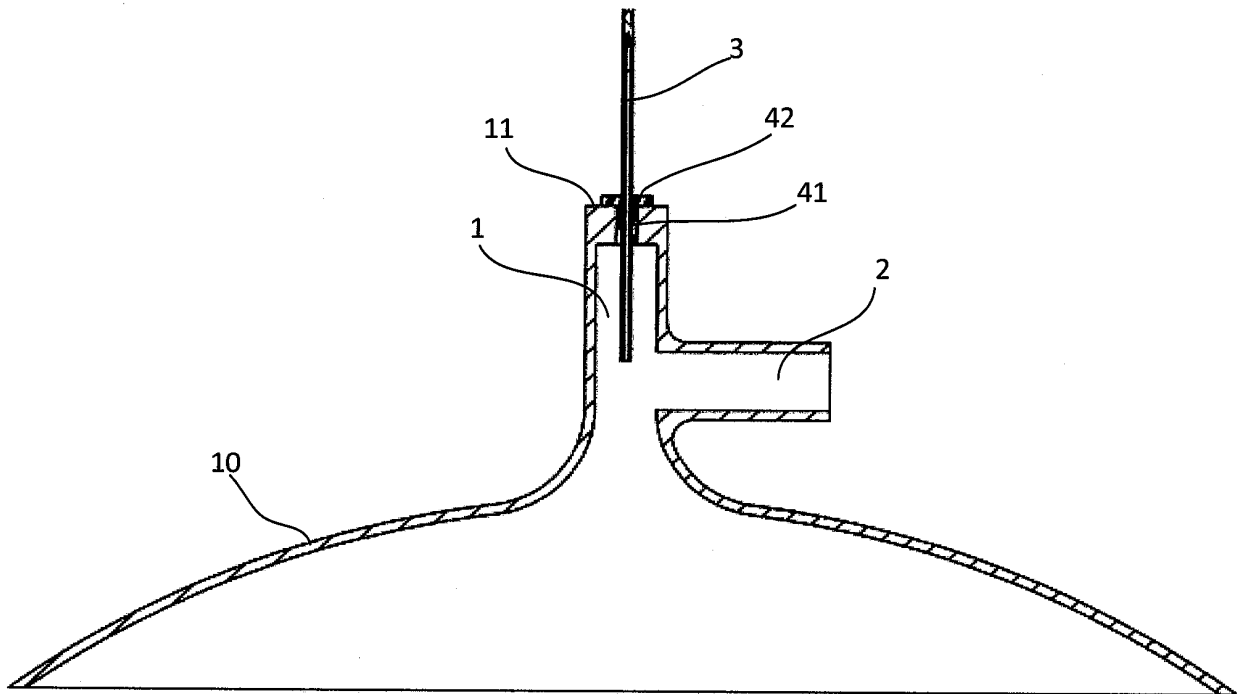


图3

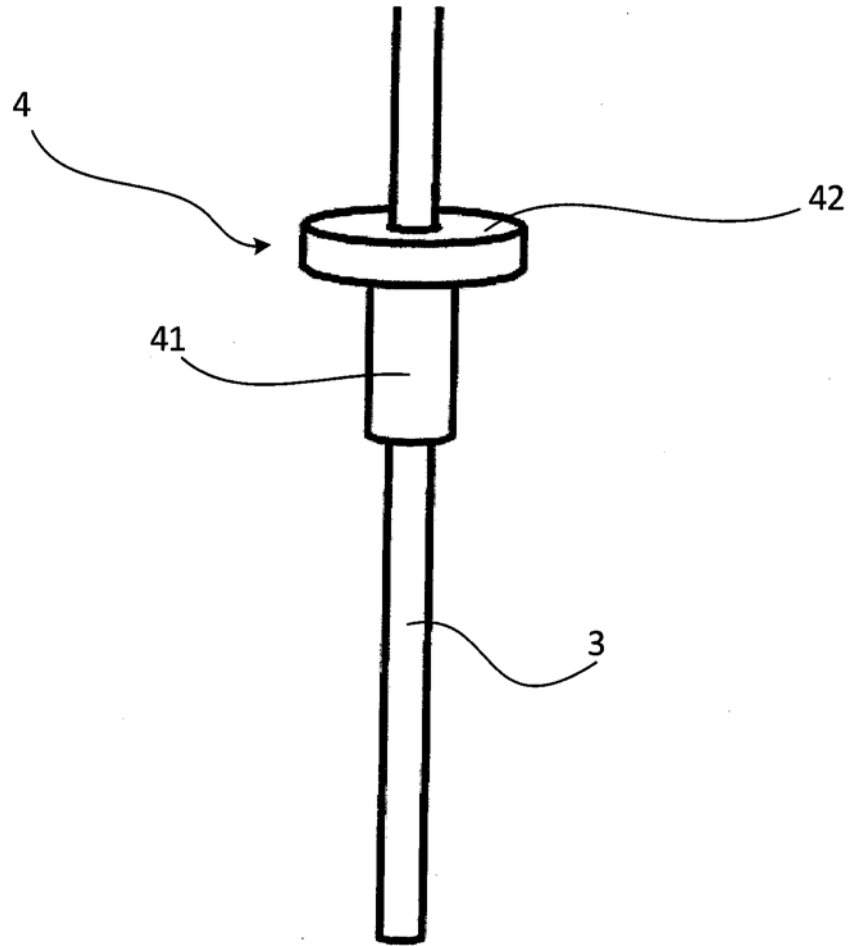


图4

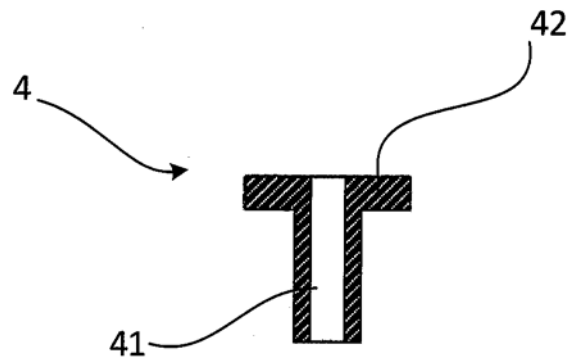


图5

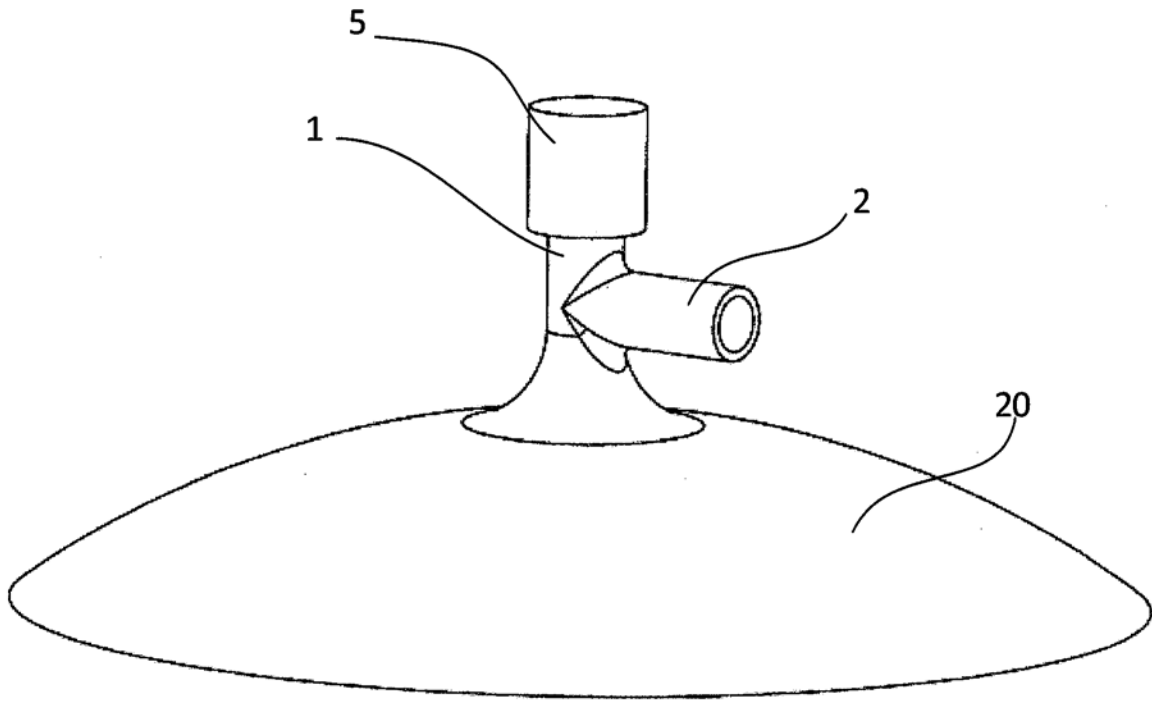


图6

专利名称(译)	内窥镜面罩装置		
公开(公告)号	CN209575465U	公开(公告)日	2019-11-05
申请号	CN201821694204.X	申请日	2018-09-30
申请(专利权)人(译)	江苏省人民医院(南京医科大学第一附属医院)		
当前申请(专利权)人(译)	江苏省人民医院(南京医科大学第一附属医院)		
[标]发明人	刘世江 丁宇华		
发明人	刘世江 丁宇华		
IPC分类号	A61M16/06 A61B1/012		
外部链接	Espacenet SIPO		

摘要(译)

本实用新型提出了一种内窥镜面罩装置，包括罩体和与该罩体连通的三通道连接头，所述三通道连接头包括医疗通道和进气通道；所述医疗通道的入口端部上设置入口，以供内窥镜管穿过该入口而延伸进入所述医疗通道；所述进气通道与外界供氧设备连通；该内窥镜面罩装置还包括设置于所述入口的内口沿与所述内窥镜管的外表面之间的密封件。如此内窥镜管穿过入口后该入口得到密封而防止漏气，从而保证整个面罩呼吸道的密闭性。并且额外设置的密封件结构简单且容易与其它部件配合，很容易解决氧气泄露问题。

