



(12)实用新型专利

(10)授权公告号 CN 209269653 U

(45)授权公告日 2019.08.20

(21)申请号 201821312228.4

(22)申请日 2018.08.14

(73)专利权人 深圳市人民医院

地址 518000 广东省深圳市罗湖区东门北路1017号大院

(72)发明人 苏琛辉 王晓兰 吕小青 凌丽娟 郭津含

(74)专利代理机构 深圳市中知专利商标代理有限公司 44101

代理人 张学群

(51)Int.Cl.

A61B 1/313(2006.01)

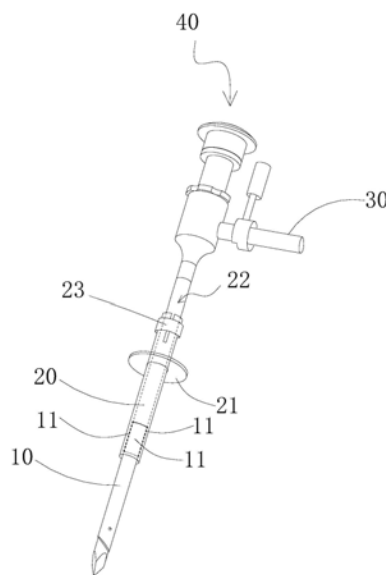
权利要求书1页 说明书3页 附图4页

(54)实用新型名称

可固定于腹壁的腹腔镜套管

(57)摘要

本实用新型公开一种可固定于腹壁的腹腔镜套管,其特征在于:包括套管本体、以及套设在套管本体外的外套管,外套管可沿套管本体前后活动且可在套管本体上定位;套管本体的后端设有进气管、以及可供腹腔镜进出的开口,套管本体的中部设有若干个沿套管本体的周向呈放射状分布、且可被外套管收纳成与套管本体贴合的前端定位弹性片;初始状态下,外套管将前端定位弹性片套住,前端定位弹性片与套管本体贴合;若前端定位弹性片脱离外套管,前端定位弹性片沿套管本体的周向呈放射状打开;外套管上设有可沿外套管前后移动且可在外套管上定位的后端定位环。结构可靠、使用方便,具可适用于不同体型、不同脂肪厚度的患者,操作方便,适用性广。



1. 一种可固定于腹壁的腹腔镜套管,其特征在于:包括套管本体(10)、以及套设在套管本体(10)外的外套管(20),所述外套管(20)可沿套管本体(10)前后活动且可在套管本体(10)上定位;

所述套管本体(10)的后端设有进气管(30)、以及可供腹腔镜进出的开口(40),套管本体(10)的中部设有若干个沿套管本体(10)的周向呈放射状分布、且可被外套管(20)收纳成与套管本体(10)贴合的前端定位弹性片(11);初始状态下,外套管(20)将前端定位弹性片(11)套住,前端定位弹性片(11)与套管本体(10)贴合;若前端定位弹性片(11)脱离外套管(20),前端定位弹性片(11)沿套管本体(10)的周向呈放射状打开;

所述外套管(20)上设有可沿外套管(20)前后移动且可在外套管(20)上定位的后端定位环(21)。

2. 如权利要求1所述的可固定于腹壁的腹腔镜套管,其特征在于:所述外套管(20)的外壁为螺纹状,后端定位环(21)可前后移动地螺纹连接在外套管(20)上。

3. 如权利要求1所述的可固定于腹壁的腹腔镜套管,其特征在于:自所述外套管(20)的后端面向前开有竖向缺口(22),可将外套管(20)固定在外套管(20)上的卡扣(23)可开合地套设在外套管(20)的竖向缺口(22)处,卡扣(23)的远缺口端固定在外套管(20)上。

4. 如权利要求1-3任一项所述的可固定于腹壁的腹腔镜套管,其特征在于:所述前端定位弹性片(11)与套管本体(10)一体制成,前端定位弹性片(11)为可恰好将套管本体(10)包覆的4片,每片前端定位弹性片(11)的宽度相同;所述前端定位弹性片(11)为远套管本体端薄、近套管本体端厚的形状,且前端定位弹性片(11)远套管本体端的端部为圆弧形。

5. 如权利要求1-3任一项所述的可固定于腹壁的腹腔镜套管,其特征在于:所述前端定位弹性片(11)为恰好将套管本体(10)包覆的3片,前端定位弹性片(11)的前端与套管本体(10)的前端平齐。

6. 如权利要求4所述的可固定于腹壁的腹腔镜套管,其特征在于:所述外套管(20)的内径大于套管本体(10)的外径1-1.5mm,外套管(20)的外径大于套管本体(10)的外径1.5-2mm。

7. 如权利要求4所述的可固定于腹壁的腹腔镜套管,其特征在于:所述前端定位弹性片(11)为医用高弹性钢片材料,与套管本体(10)一体制成。

8. 如权利要求5所述的可固定于腹壁的腹腔镜套管,其特征在于:所述外套管(20)的内径大于套管本体(10)的外径1-1.5mm,外套管(20)的外径大于套管本体(10)的外径1.5-2mm。

9. 如权利要求5所述的可固定于腹壁的腹腔镜套管,其特征在于:所述前端定位弹性片(11)为医用高弹性钢片材料,与套管本体(10)一体制成。

可固定于腹壁的腹腔镜套管

技术领域

[0001] 本实用新型涉及医疗用品领域,特别是一种可固定于腹壁的腹腔镜套管。

背景技术

[0002] 目前腹腔镜技术在临床工作中广泛使用,腹腔镜手术必需使用Trocar(腹腔镜套管)来建立操作通道。由于患者体形不同,腹壁厚度差别极大,现有技术中Trocar进入人体后不能固定,手术过程中容易发生移位,进出器械时需要助手额外用手固定Trocar,Trocar移位到腹壁容易造成腹壁皮下气肿、腹壁分层、气体栓塞等情况,严重影响手术操作,甚至危及患者生命。手术过程中如果Trocar不小心拔出后需要重新穿刺,多次穿刺除了延长了手术时间,还可引发创伤,血肿形成,大出血,感染等风险,对于复杂手术或手术时间长的患者,反复移动的trocar一直手术者的心头之痛。

实用新型内容

[0003] 本实用新型要解决的技术问题是克服现有技术的不足,提供一种针对不同体形、不同厚度的患者均能固定于其腹壁的腹腔镜套管,所述腹腔镜套管结构稳定,使用安全。

[0004] 为解决上述技术问题,本实用新型采用以下技术方案:

[0005] 一种可固定于腹壁的腹腔镜套管,其特征在于:包括套管本体、以及套设在套管本体外的外套管,所述外套管可沿套管本体前后活动且可在套管本体上定位;

[0006] 所述套管本体的后端设有进气管、以及可供腹腔镜进出的开口,套管本体的中部设有若干个沿套管本体的周向呈放射状分布、且可被外套管收纳成与套管本体贴合的前端定位弹性片;初始状态下,外套管将前端定位弹性片套住,前端定位弹性片与套管本体贴合;若前端定位弹性片脱离外套管,前端定位弹性片沿套管本体的周向呈放射状打开;

[0007] 所述外套管上设有可沿外套管前后移动且可在外套管上定位的后端定位环。

[0008] 所述外套管的外壁为螺纹状,后端定位环可前后移动地螺纹连接在外套管上。

[0009] 自所述外套管的后端面向前开有竖向缺口,可将外套管固定在套管本体上的卡扣可开合地套设在外套管的竖向缺口处,卡扣的远缺口端固定在外套管上。

[0010] 所述前端定位弹性片与套管本体一体制成,前端定位弹性片为可恰好将套管本体包覆的4片,每片前端定位弹性片的宽度相同;所述前端定位弹性片为远套管本体端薄、近套管本体端厚的形状,且前端定位弹性片远套管本体端的端部为圆弧形。

[0011] 所述前端定位弹性片为恰好将套管本体包覆的3片,前端定位弹性片的前端与套管本体的前端平齐。

[0012] 所述外套管的内径大于套管本体的外径1-1.5mm,外套管的外径大于套管本体的外径1.5-2mm。

[0013] 所述前端定位弹性片为医用高弹性钢片材料,与套管本体一体制成。

[0014] 所述外套管的内径大于套管本体的外径1-1.5mm,外套管的外径大于套管本体的外径1.5-2mm。

[0015] 所述前端定位弹性片为医用高弹性钢片材料,与套管本体一体制成。

[0016] 与现有技术相比,本实用新型结构可靠、使用方便,具有以下优点:1,初始状态下,前端定位弹性片被外套管收纳于贴合套管本体的状态,外套管的外径大于套管本体的外径1.5-2mm,基本不会增加手术中开孔尺寸,减少患者痛苦;2,前端定位弹性片和后端定位环将腹腔镜套管牢牢固定在手术病人身体上,确保手术过程中腹腔镜套管不会发生位移;3,外套管、后端定位环的位置均可调整,可适用于不同体型、不同脂肪厚度的患者,操作方便,适用性广。

附图说明

[0017] 图1是实施例可固定于腹壁的腹腔镜套管初始状态立体示意图;

[0018] 图2是实施例可固定于腹壁的腹腔镜套管初始状态透视示意图;

[0019] 图3是实施例可固定于腹壁的腹腔镜套管弹性片弹开状态示意图;

[0020] 图4是图3中A-A剖视示意图。

具体实施方式

[0021] 为描述方便,实施例中,以图1中文字为参考,定义套管本体10使用过程中进入体内的一端为“前”,留在体外的一端为“后”。

[0022] 如图1-4所示,本实用新型包括套管本体10、套设在套管本体10外的外套管20,外套管20可沿套管本体10前后活动且可在套管本体10上定位;

[0023] 所述套管本体10的后端设有进气管30、以及可供腹腔镜插入的开口40,套管本体10的中部设有若干个可被外套管20收纳的前端定位弹性片11,所述前端定位弹性片11沿套管本体10的周向呈放射状设置;初始状态下,外套管20将前端定位弹性片11套住,使得前端定位弹性片11与套管本体10紧密贴合;若前端定位弹性片11脱离外套管20,前端定位弹性片11沿套管本体10的周向呈放射状打开。这样的设置,使得外套管20的直径与套管本体10相差不大,方便放入体内,手术过程中开孔小,对病人创伤小。优选地,前端定位弹性片11弹开状态与套管本体10垂直,所述前端定位弹性片11与套管本体10的前端之间的夹角也可为不小于60度,只要确保前端定位弹性片11呈放射状打开的状态下能防止套管本体10向后移动即可。

[0024] 所述外套管20上设有可沿外套管20前后移动且可在外套管20上定位的后端定位环21。实施例中,所述外套管20的外壁整体设有螺纹(为方便展示,附图中螺纹未示出),后端定位环21可前后移动地螺纹连接在外套管20上,自外套管20的后端面向前开有竖向缺口22,卡扣23套设在外套管20的竖向缺口22处,卡扣23的远缺口端固定在外套管20上,松开卡扣23,外套管20可沿套管本体10前后移动;收紧卡扣23,外套管20固定在套管本体10上。卡扣23可为现有技术中的多种卡扣,附图中仅为示意图。

[0025] 后端定位环21也可采用适配设置的卡槽卡扣等现有技术中常用的其他连接方式,只要能够实现后端定位环21可沿外套管20前后移动且可在外套管20上定位即可。

[0026] 实施例中,所述前端定位弹性片11与套管本体10一体制成,优选采用常用的医用高弹性钢片材料,前端定位弹性片11为可恰好将套管本体10包覆的4片,每片前端定位弹性片11的宽度相同,所述前端定位弹性片11整体为远套管本体端薄、近套管本体端厚的形状,

前端定位弹性片11远套管本体端的端部为圆弧形,这样的设计使得腹腔镜套管在穿刺时无阻力,进入腹腔弹开后既能满足定位需求,又无刺伤脏器的风险。腹腔镜套管高温消毒方便,可重复使用,节省资源,减轻患者负担。实施例中优选地,外套管20的长度为7厘米,前端定位弹性片11的长度为3厘米。所述前端定位弹性片11也可为恰好将套管本体10包覆的3片,前端定位弹性片11的前端与套管本体10的前端平齐。

[0027] 实施例中,套管本体10的径为10mm(也可为常用的5mm或其他尺寸),所述外套管20为医疗器械中常用的医用不锈钢材质,外套管20的内径大于套管本体10的外径1-1.5mm,外套管20的外径大于套管本体10的外径1.5-2mm,基本不会增加手术中开孔尺寸,减少患者痛苦。

[0028] 使用本实用新型的腹腔镜套管时,可按以下操作:

[0029] 1,将初始状态下(外套管20将前端定位弹性片11套住的状态即为初始状态)的腹腔镜套管插入体内,当前端定位弹性片11进入体内时,调松卡扣23,将外套管20向后拔,前端定位弹性片11在体内沿套管本体10周向放射状弹出。

[0030] 2,将套管本体10向后移动,直到前端定位弹性片11贴合患者腹腔内壁,根据手术病人的脂肪厚度,调整后端定位环21到贴合腹腔外壁的位置,然后调紧卡扣23,将外套管20固定在套管本体10上。呈发射状的4个前端定位弹性片11与后端定位环21一起作用,将腹腔镜套管牢牢固定在手术病人身体上,确保手术过程中腹腔镜套管不会发生位移,且外套管20、后端定位环21的位置均可调整,可适用于不同体型、不同脂肪厚度的患者,操作方便,适用性广。

[0031] 3,手术完成后,调松卡扣23,用手将套管本体10固定,将外套管20向前推动,直到将前端定位弹性片11收纳到初始状态,最后将腹腔镜套管取出即可。

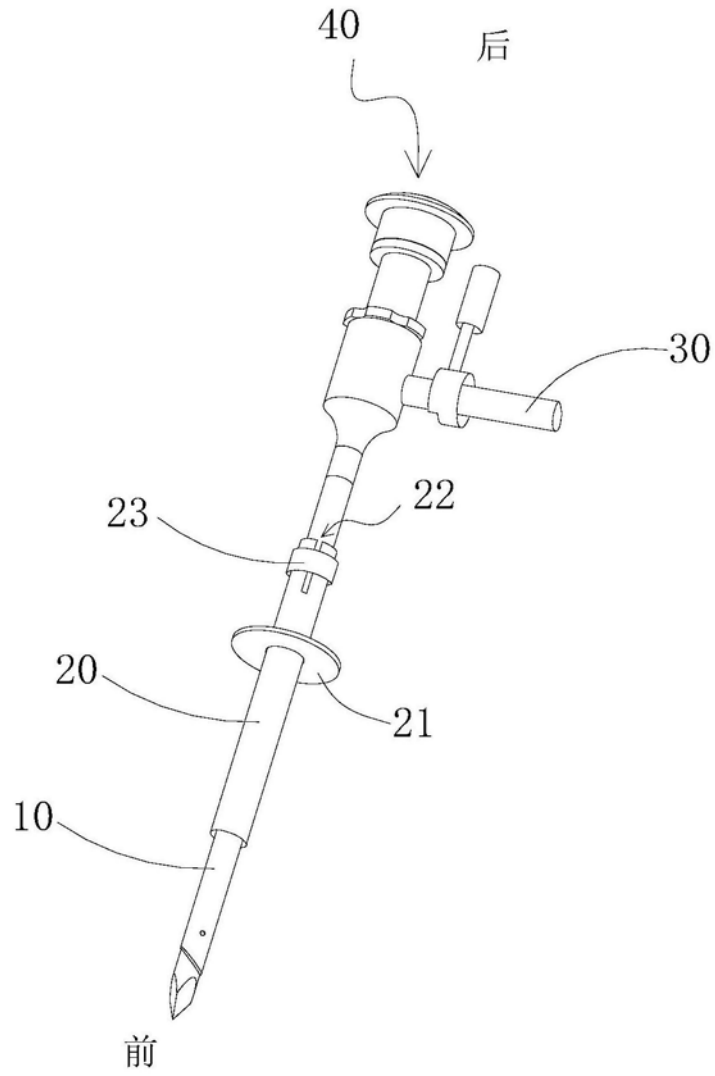


图1

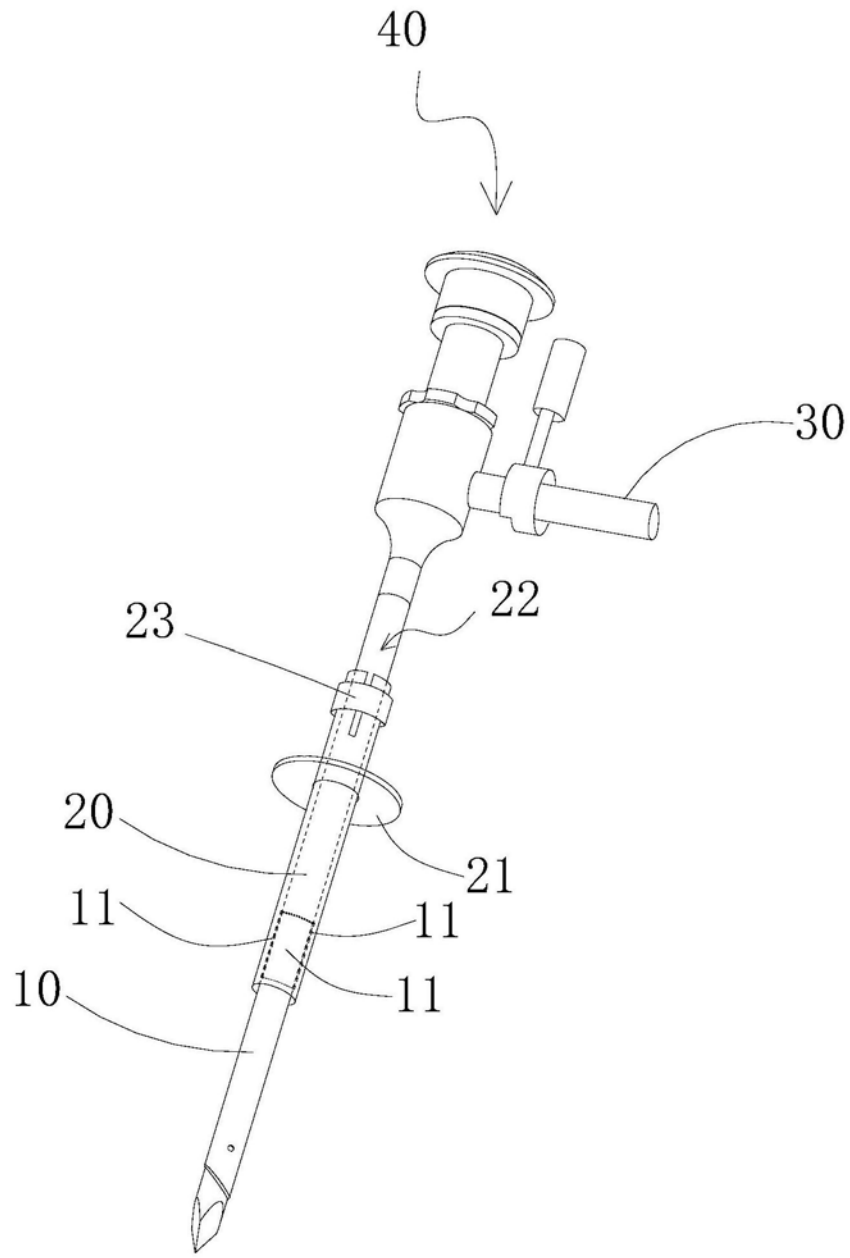


图2

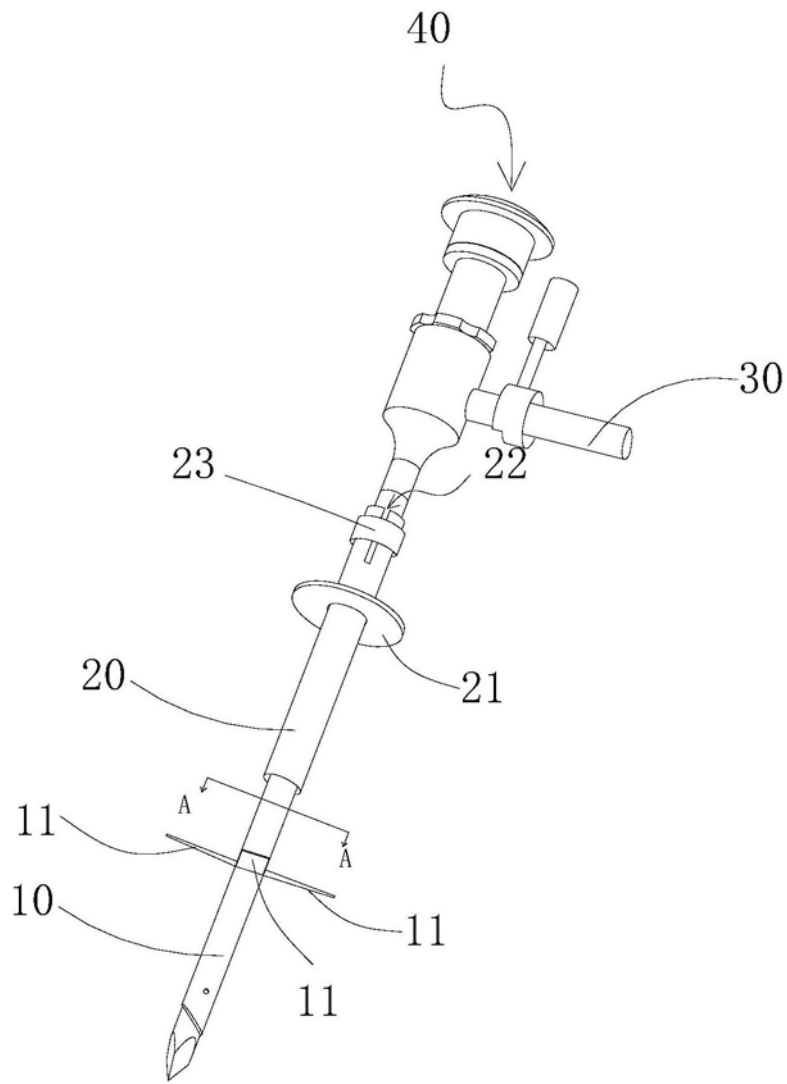


图3

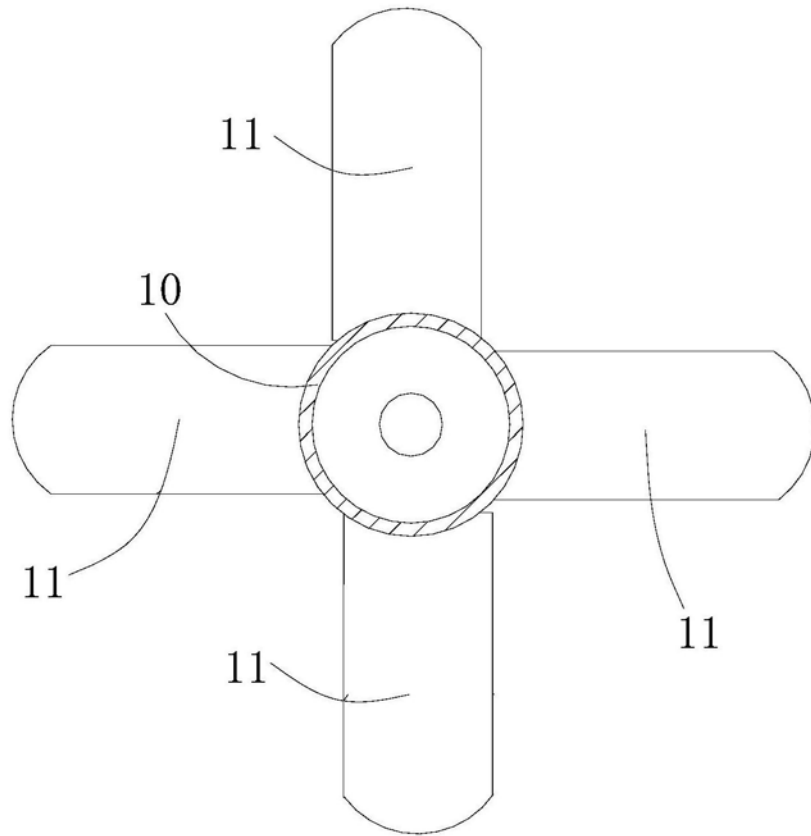


图4

| | | | |
|----------------|--|---------|------------|
| 专利名称(译) | 可固定于腹壁的腹腔镜套管 | | |
| 公开(公告)号 | CN209269653U | 公开(公告)日 | 2019-08-20 |
| 申请号 | CN201821312228.4 | 申请日 | 2018-08-14 |
| [标]申请(专利权)人(译) | 深圳市人民医院 | | |
| 申请(专利权)人(译) | 深圳市人民医院 | | |
| 当前申请(专利权)人(译) | 深圳市人民医院 | | |
| [标]发明人 | 苏琛辉 王晓兰 吕小青 凌丽娟 郭津含 | | |
| 发明人 | 苏琛辉 王晓兰 吕小青 凌丽娟 郭津含 | | |
| IPC分类号 | A61B1/313 | | |
| 代理人(译) | 张学群 | | |
| 外部链接 | Espacenet SIPO | | |

摘要(译)

本实用新型公开一种可固定于腹壁的腹腔镜套管，其特征在于：包括套管本体、以及套设在套管本体外的外套管，外套管可沿套管本体前后活动且可在套管本体上定位；套管本体的后端设有进气管、以及可供腹腔镜进出的开口，套管本体的中部设有若干个沿套管本体的周向呈放射状分布、且可被外套管收纳成与套管本体贴合的前端定位弹性片；初始状态下，外套管将前端定位弹性片套住，前端定位弹性片与套管本体贴合；若前端定位弹性片脱离外套管，前端定位弹性片沿套管本体的周向呈放射状打开；外套管上设有可沿外套管前后移动且可在外套管上定位的后端定位环。结构可靠、使用方便，具可适用于不同体型、不同脂肪厚度的患者，操作方便，适用性广。

