



## (12)实用新型专利

(10)授权公告号 CN 209074880 U

(45)授权公告日 2019.07.09

(21)申请号 201820546144.0

(22)申请日 2018.04.17

(73)专利权人 成都博恩思医学机器人有限公司

地址 610000 四川省成都市高新区天府软件园B区7栋1层

(72)发明人 李志强

其他发明人请求不公开姓名

(51)Int.Cl.

A61B 34/00(2016.01)

A61B 34/30(2016.01)

A61B 90/50(2016.01)

A61B 17/00(2006.01)

(ESM)同样的发明创造已同日申请发明专利

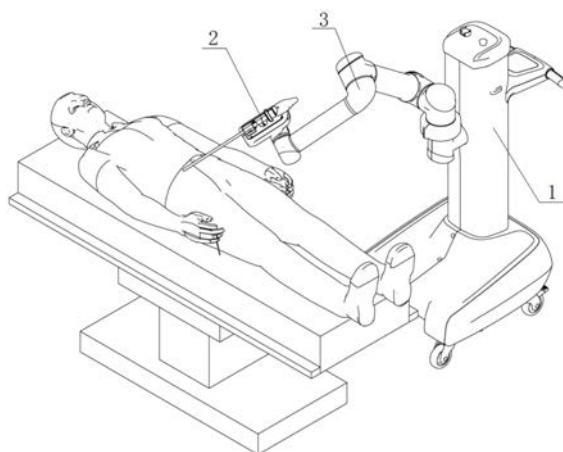
权利要求书1页 说明书4页 附图5页

(54)实用新型名称

一种腹腔镜手术持镜机器人系统

(57)摘要

本实用新型涉及一种腹腔镜手术持镜机器人系统,涉及机器人控制技术领域,用于解决现有技术中存在的腹腔手术持镜机器人操作不灵活还需医生进行辅助操作的技术问题。本实用新型的腹腔镜手术持镜机器人系统包括台车机架、手术工具以及机械臂,由于机械臂具有至少六个自由度,因此机械臂能够完全模仿人体手臂的运动范围,其灵活性与人体的手臂无异,从而将实际需要操作的病灶位置精确地进行定位而无需医生进行辅助操作。



1. 一种腹腔镜手术持镜机器人系统,其特征在于,包括台车机架(1)、手术工具(2)以及设置在所述台车机架(1)上的机械臂(3),所述手术工具(2)固定在所述机械臂(3)的前端,其中,所述机械臂(3)具有至少六个自由度。

2. 根据权利要求1所述的腹腔镜手术持镜机器人系统,其特征在于,所述机械臂(3)包括末端关节以及分别与第一连臂(37)和第二连臂(38)相连的中间关节,所述末端关节包括与所述台车机架(1)相连的第一关节(31)以及与所述手术工具(2)的安装座(21)相连的第六关节(36)。

3. 根据权利要求2所述的腹腔镜手术持镜机器人系统,其特征在于,所述中间关节包括与所述第一关节(31)转动连接的第二关节(32)、连接所述第一连臂(37)和所述第二连臂(38)的第三关节(33)、与所述第二连臂(38)转动连接的第四关节(34)以及分别与所述第四关节(34)和所述第六关节(36)转动连接的第五关节(35)。

4. 根据权利要求3所述的腹腔镜手术持镜机器人系统,其特征在于,所述第二连臂(38)以所述第三关节(33)的轴线为旋转轴进行旋转时,最大旋转角度为 $360^{\circ}$ 。

5. 根据权利要求3或4所述的腹腔镜手术持镜机器人系统,其特征在于,所述第一连臂(37)以所述第二关节(32)的轴线为旋转轴进行旋转时,最大旋转角度为 $180^{\circ}$ 。

6. 根据权利要求3所述的腹腔镜手术持镜机器人系统,其特征在于,所述台车机架(1)包括底座(11)以及固定设置在所述底座(11)上的立柱(12),所述机械臂(3)设置在所述立柱(12)上。

7. 根据权利要求6所述的腹腔镜手术持镜机器人系统,其特征在于,所述立柱(12)的侧面设置有转接法兰(6),所述机械臂(3)与所述转接法兰(6)固定连接。

8. 根据权利要求6所述的腹腔镜手术持镜机器人系统,其特征在于,所述立柱(12)的顶端设置有机接口,所述机械臂与所述机械接口固定连接。

9. 根据权利要求6-8中任一项所述的腹腔镜手术持镜机器人系统,其特征在于,所述第一关节(31)上与所述台车机架(1)相连处设置有导线管(5),所述导线管(5)的轴线方向分别与所述第一关节(31)的轴线方向以及所述立柱(12)的高度方向垂直。

10. 根据权利要求6-8中任一项所述的腹腔镜手术持镜机器人系统,其特征在于,所述底座(11)的底部分别设置有两个定向脚轮(111)和两个具有刹车功能的万向脚轮(112)。

## 一种腹腔镜手术持镜机器人系统

### 技术领域

[0001] 本实用新型涉及机器人控制技术领域,特别地涉及一种腹腔镜手术持镜机器人系统。

### 背景技术

[0002] 微创外科手术在传统的外科手术的基础上,以术后恢复快、创伤小等很多优点,得到实践并迅速发展。作为微创代表的腹腔镜微创外科手术,它已成为传统开放性手术的一次重大变革。随着微创外科领域的拓展,微创外科手术机器人系统针对常规腹腔镜技术在临床应用中的局限性,为进一步完善微创手术提供了新的途经。

[0003] 一般的腹腔镜手术持镜机器人在操作空间和运动方式上存在一定的不足,内窥镜位置的调节还需要医生手动操作才能来完成,特别是,对于复杂动作的执行精度不高、不能达到相对理想的自动化和智能化程度。

### 实用新型内容

[0004] 本实用新型提供一种腹腔镜手术持镜机器人系统,用于解决现有技术中存在的腹腔镜手术持镜机器人在操作不灵活还需医生进行辅助操作的技术问题。

[0005] 本实用新型提供一种腹腔镜手术持镜机器人系统,包括台车机架、手术工具以及设置在所述台车机架上的机械臂,所述手术工具固定在所述机械臂的前端,其中,所述机械臂具有至少六个自由度。

[0006] 在一个实施方式中,所述机械臂包括末端关节以及分别与第一连臂和第二连臂相连的中间关节,所述末端关节包括与所述台车机架相连的第一关节以及与所述手术工具的安装座相连的第六关节。

[0007] 在一个实施方式中,所述中间关节包括与所述第一关节转动连接的所述第二关节、连接所述第一连臂和所述第二连臂的第三关节、与所述第二连臂转动连接的第四关节以及分别与所述第四关节和所述第六关节转动连接的第五关节。

[0008] 在一个实施方式中,所述第二连臂以所述第三关节的轴线为旋转轴进行旋转时,最大旋转角度为 $360^{\circ}$ 。

[0009] 在一个实施方式中,所述第一连臂以所述第二关节的轴线为旋转轴进行旋转时,最大旋转角度为 $180^{\circ}$ 。

[0010] 在一个实施方式中,所述台车机架包括底座以及固定设置在所述底座上的立柱,所述机械臂设置在所述立柱上。

[0011] 在一个实施方式中,所述立柱的侧面设置有转接法兰,所述机械臂与所述转接法兰固定连接。

[0012] 在一个实施方式中,所述立柱的顶端设置有机械接口,所述机械臂与所述机械接口固定连接。

[0013] 在一个实施方式中,所述第一关节上与所述台车机架相连处设置有导线管,所述

导线管的轴线方向分别与所述第一关节的轴线方向以及所述立柱的高度方向垂直。

[0014] 在一个实施方式中,所述底座的底部分别设置有两个定向脚轮和两个具有刹车功能的万向脚轮。

[0015] 与现有技术相比,本实用新型的优点在于:由于机械臂具有至少六个自由度,因此机械臂能够完全模仿人体手臂的运动范围,其灵活性与人体的手臂无异,从而将实际需要操作的病灶位置精确地进行定位而无需医生进行辅助操作。

### 附图说明

[0016] 在下文中将基于实施例并参考附图来对本实用新型进行更详细的描述。

[0017] 图1是本实用新型的实施例中腹腔镜手术持镜机器人系统的工作示意图;

[0018] 图2是本实用新型的实施例中腹腔镜手术持镜机器人系统的立体结构示意图(图中未示出手术工具);

[0019] 图3是图2所示的机械臂的结构示意图;

[0020] 图4是图1所示的机械臂的一个机械极限位置示意图(图中未示出手术工具);

[0021] 图5是图1所示的底座的立体结构示意图。

[0022] 附图标记:

[0023]	1-台车机架;	2-手术工具;	3-机械臂;
[0024]	5-导线管;	6-转接法兰;	11-底座;
[0025]	12-立柱;	13-壳体;	31-第一关节;
[0026]	32-第二关节;	33-第三关节;	34-第四关节;
[0027]	35-第五关节;	36-第六关节;	111-定向脚轮;
[0028]	112-万向脚轮;	113-连接板。	

### 具体实施方式

[0029] 下面将结合附图对本实用新型作进一步说明。

[0030] 如图1所示,本实用新型提供一种腹腔镜手术持镜机器人系统,包括台车机架1、手术工具2以及设置在台车机架1上的机械臂3。在腹腔镜手术中,手术工具2为内窥镜,当然,手术工具2还可以是微创手术中所需的其他器械。

[0031] 手术工具2固定在机械臂3的前端,其中,机械臂3具有至少六个自由度。例如,机械臂3可以具有六个转动自由度和一个以上的平动自由度。

[0032] 根据本实用新型的第一个方面,机械臂3的六个转动自由度的实现方式如下。

[0033] 机械臂3包括末端关节以及分别与第一连臂37和第二连臂38相连的中间关节,末端关节包括与台车机架1相连的第一关节31以及与手术工具2的安装座21相连的第六关节36。

[0034] 进一步地,中间关节包括与第一关节31转动连接的第二关节32、连接第一连臂37和第二连臂38的第三关节33、与第二连臂38转动连接的第四关节34以及分别与第四关节34和第六关节36转动连接的第五关节35。即第一连臂37的两端分别与第二关节32和第三关节33相连,第一连臂37和第二连臂38之间的相对运动则靠第三关节33实现。

[0035] 如图2所示,第一关节31的旋转轴L1与台车机架1的高度方向平行,并与第二关节

32的旋转轴L2垂直。第四关节34的旋转轴L4、第五关节35的旋转轴L5以及第六关节36的旋转轴L6相互垂直。通过上述的六个关节的旋转,能够实现机械臂3的六个转动自由度,从而机械臂3的动作能够完全模仿人体的手臂运动,从而将实际需要操作的病灶位置精确地进行定位而无需医生的辅助操作,使医生的视线与需要操作的病灶位置重合,避免了医生手眼不一致而增大手术的风险。

[0036] 另外,上述的六个关节上均可设置关节传感器,以测量各关节的转动角度,从而获得内窥镜当前姿态信息;并且上述的六个关节均可通过马达进行驱动。

[0037] 进一步地,上述的每个关节都是动作的执行单元,各执行单元之间串联,使得各个关节之间具有较好的各向同性,且无累积误差,使得机器人整机具有较高的精度,并具有动态响应好等技术特点。

[0038] 第二连臂38以第三关节33的轴线为旋转轴进行旋转时,最大旋转角度为 $360^{\circ}$ 。如图4所示,为第二连臂38的一个机械极限位置。

[0039] 第一连臂37以第二关节32的轴线为旋转轴进行旋转时,最大旋转角度为 $180^{\circ}$ 。

[0040] 在本实用新型的一个实施例中,上述的机械臂3的数量可以是两个或者两个以上,多个机械臂3可以固定在台车机架1的不同侧部,以及机械臂3的末端可以安装有不同的手术工具2,从而满足复杂手术的要求。

[0041] 如图5所示,台车机架1包括底座11以及固定设置在底座11上的立柱12,机械臂3设置在立柱12上。底座11和立柱12均设置在壳体13的内部,壳体13不仅将控制部件和机械部件进行集成,更能起到美观的作用。

[0042] 其中,底座11上设置有连接板113,连接板113的一端与底座11的底面固定连接,另一端与壳体13固定连接。具体地,连接板113构造为L形,在连接板113上与外壳相连处设置有线缆伸出口。另外,为了增强连接板113的强度,在连接板113上设置有加强肋。

[0043] 在本实用新型的一个实施例中,机械臂3设置在立柱12的侧面。

[0044] 可选地,立柱12的侧面设置有转接法兰6,机械臂3与转接法兰6固定连接。其中,转接法兰6构造为L形,其一端与立柱12的侧面固定连接,另一端与第一关节31的底端固定连接。

[0045] 根据本实用新型的第二个方面,机械臂3的一个平动自由度的实现方式如下。

[0046] 立柱12上设置有滑套,机械臂3与滑套固定连接。滑套能够在立柱12上滑动,从而实现机械臂3的一个平动自由度。

[0047] 在本实用新型的一个实施例中,机械臂3设置在立柱12的顶端。其中,立柱12的顶端设置有机接口,机械臂3与机械接口固定连接。

[0048] 当机械臂3设置在立柱12的侧面时,壳体13的上端设置有指示灯和/或控制按钮,以方便对机械臂3进行控制。

[0049] 另外,壳体13上与机械臂3相对的另一侧还可设置有支板,可以作为支撑台使用。

[0050] 如图3所示,第一关节31上与台车机架1相连处设置有导线管7,导线管7的轴线方向分别与第一关节31的轴线方向以及立柱12的高度方向垂直。类似地,第六关节36与安装座21相连处也设置有导线管,以对关节中引出的导线进行保护。

[0051] 底座11的底部分别设置有两个定向脚轮111和两个具有刹车功能的万向脚轮112。万向脚轮112上可以设置有刹车片等刹车装置,以实现定点停车的功能。

[0052] 另外,为了方便操作,定向脚轮111设置在立柱12的前侧,万向脚轮112设置在立柱12的后侧。

[0053] 另外需要说明的是,本实用新型的腹腔镜手术持镜机器人系统,其RCM点由控制部件的算法进行保证。

[0054] 在本实用新型的一个实施例中,手术工具2(即内窥镜)通过安装座21与第六关节36相连。其中,安装座21上设置有底板,底板上设置有快卸装置,通过快卸装置可实现手术工具与机械臂3之间的快速拆卸和安装。

[0055] 虽然已经参考优选实施例对本实用新型进行了描述,但在不脱离本实用新型的范围的情况下,可以对其进行各种改进并且可以用等效物替换其中的部件。尤其是,只要不存在结构冲突,各个实施例中所提到的各项技术特征均可以任意方式组合起来。本实用新型并不局限于文中公开的特定实施例,而是包括落入权利要求的范围内的所有技术方案。

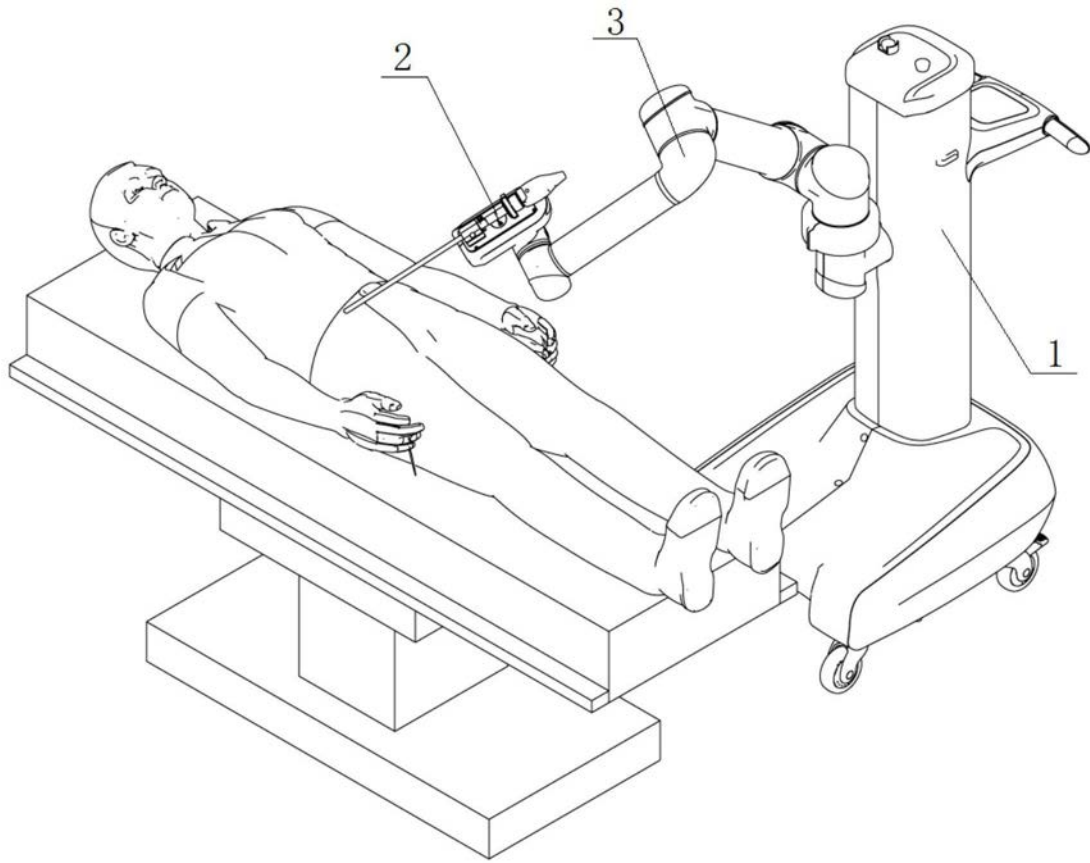


图1

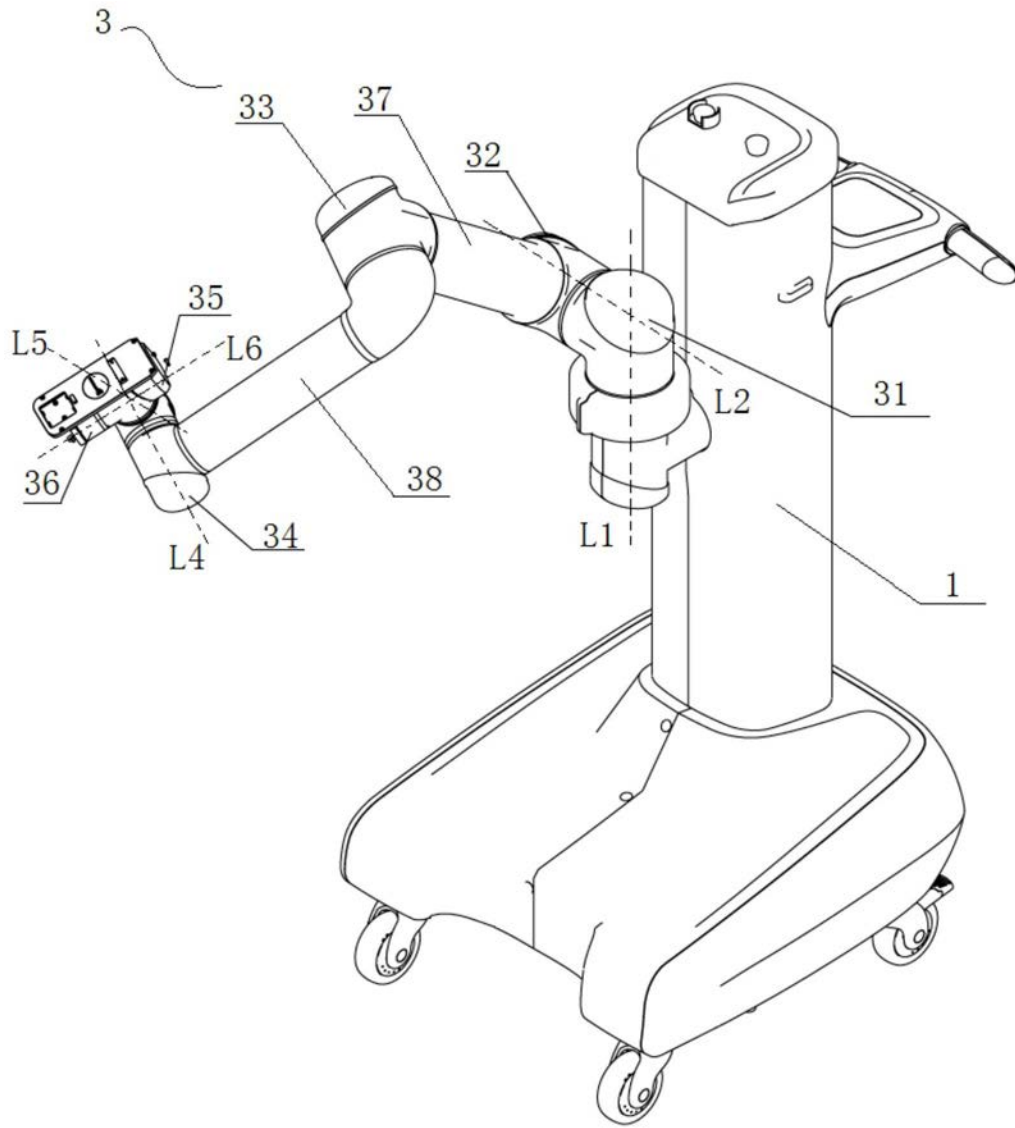


图2

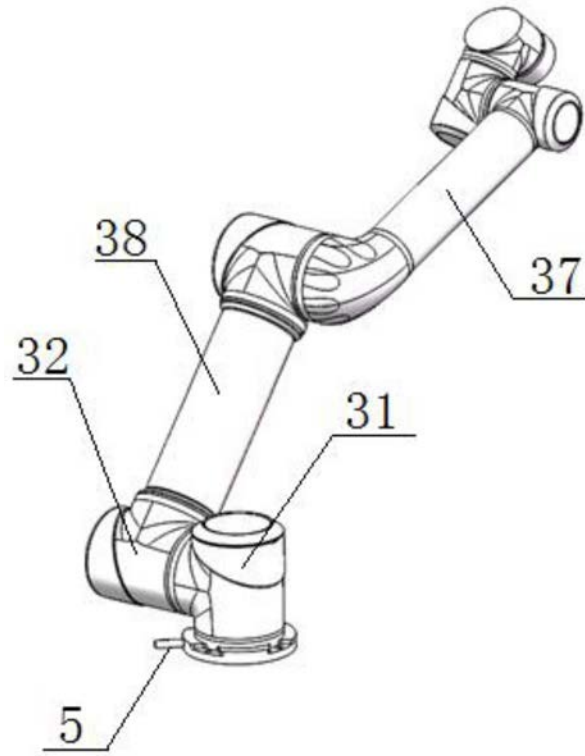


图3

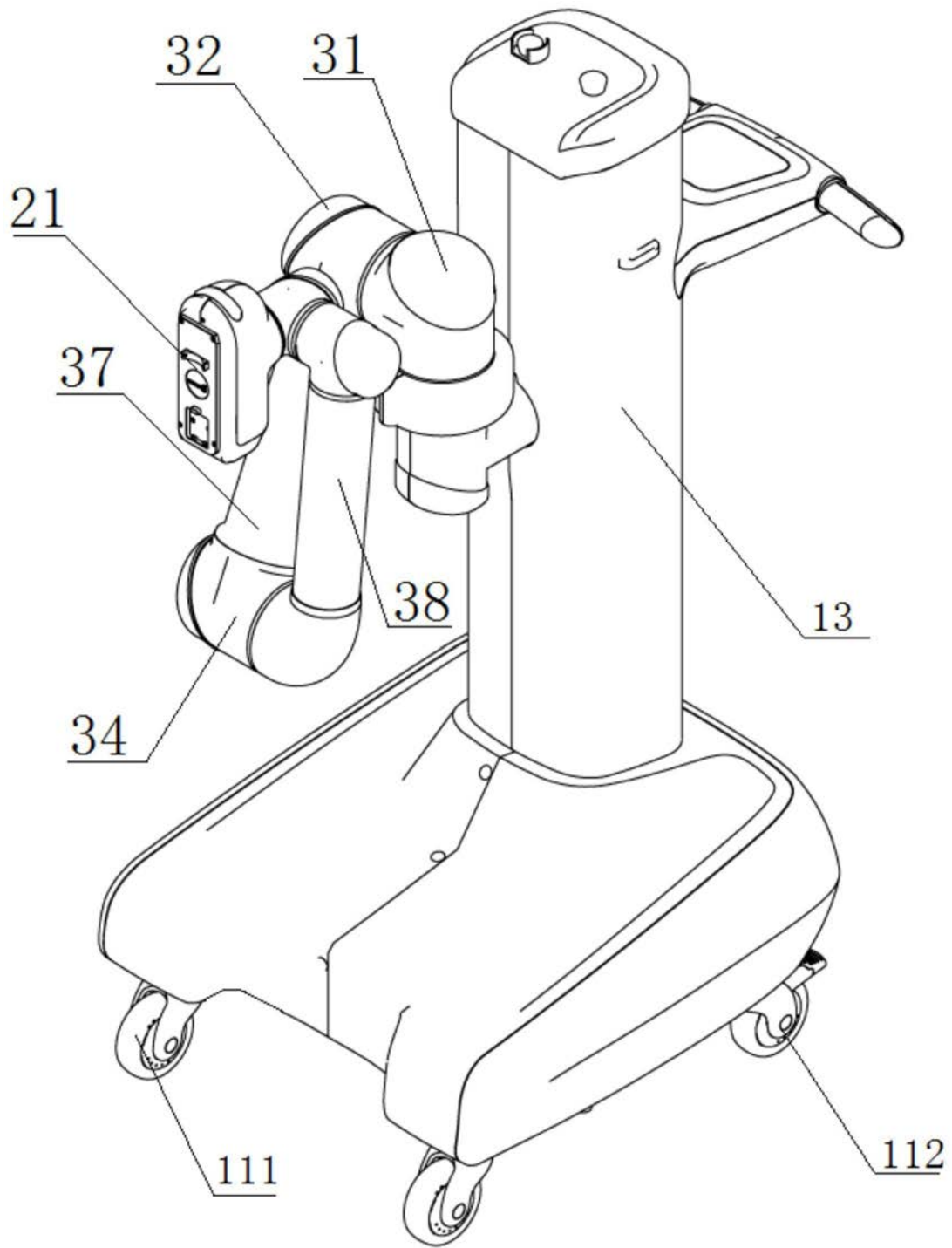


图4

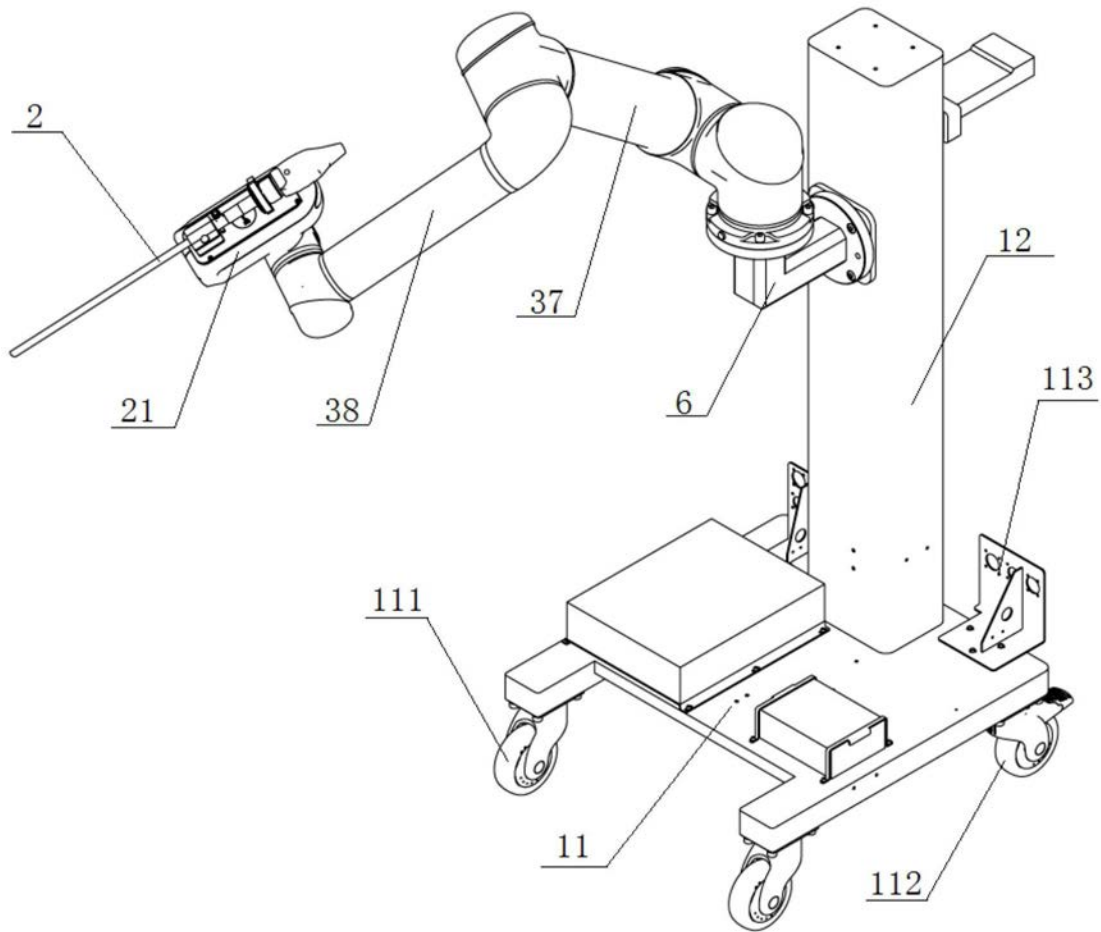


图5

专利名称(译)	一种腹腔镜手术持镜机器人系统		
公开(公告)号	<a href="#">CN209074880U</a>	公开(公告)日	2019-07-09
申请号	CN201820546144.0	申请日	2018-04-17
[标]发明人	李志强 其他发明人请求不公开姓名		
发明人	李志强 其他发明人请求不公开姓名		
IPC分类号	A61B34/00 A61B34/30 A61B90/50 A61B17/00		
外部链接	<a href="#">Espacenet</a> <a href="#">SIPO</a>		

摘要(译)

本实用新型涉及一种腹腔镜手术持镜机器人系统，涉及机器人控制技术领域，用于解决现有技术中存在的腹腔手术持镜机器人操作不灵活还需医生进行辅助操作的技术问题。本实用新型的腹腔镜手术持镜机器人系统包括台车机架、手术工具以及机械臂，由于机械臂具有至少六个自由度，因此机械臂能够完全模仿人体手臂的运动范围，其灵活性与人体的手臂无异，从而将实际需要操作的病灶位置精确地进行定位而无需医生进行辅助操作。

