



(12) 实用新型专利

(10) 授权公告号 CN 204765742 U

(45) 授权公告日 2015. 11. 18

(21) 申请号 201520338765. 6

(22) 申请日 2015. 05. 25

(73) 专利权人 徐州医学院附属医院

地址 221000 江苏省徐州市高新技术产业开
发区长安路 8-2 号

(72) 发明人 朱孝成 李超 时林森 孟松
王辉 洪健 邵永

(74) 专利代理机构 徐州支点知识产权代理事务
所(普通合伙) 32244

代理人 张荣亮

(51) Int. Cl.

A61B 10/04(2006. 01)

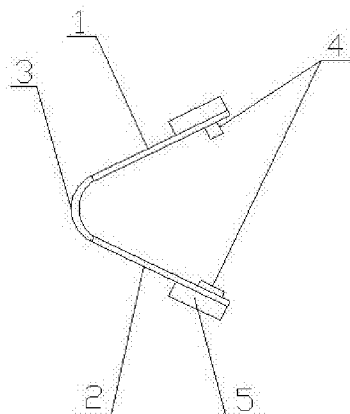
权利要求书1页 说明书2页 附图1页

(54) 实用新型名称

腹腔镜活检器

(57) 摘要

本实用新型公开一种腹腔镜活检器,包括第一固定架(1)和第二固定架(2),第一固定架(1)和第二固定架(2)外侧顶部均设置有一个定位装置(5),第一固定架(1)和第二固定架(2)内侧靠近顶部位置均设有剪切装置(4)。第一固定架和第二固定架通过各自的定位装置可以与很多用于腹腔镜手术中的夹持器械连接,通过夹头夹紧力带动剪切装置剪切取样组织,取样组织一次剪切成功,无需牵扯,剪切取样组织操作方便,创伤小,保证组织的完整性。



1. 一种腹腔镜活检器,其特征在于,包括第一固定架(1)和第二固定架(2),第一固定架(1)和第二固定架(2)外侧顶部均设置有一个定位装置(5),第一固定架(1)和第二固定架(2)内侧靠近顶部位置均设有剪切装置(4)。

2. 根据权利要求1所述的一种腹腔镜活检器,其特征在于,还包括连接装置(3),连接装置(3)的两端分别连接第一固定架(1)、第二固定架(2)的底部。

3. 根据权利要求1所述的一种腹腔镜活检器,其特征在于,所述的剪切装置(4)由切刀(41)和抵台(42)组成,切刀(41)设置在第一固定架(1)上,抵台(42)设置在第二固定架(2)上。

4. 根据权利要求2所述的一种腹腔镜活检器,其特征在于,所述的连接装置(3)材料为弹性材质材料。

5. 根据权利要求1所述的一种腹腔镜活检器,其特征在于,所述的两个定位装置(5)设置位置对称。

6. 根据权利要求3所述的一种腹腔镜活检器,其特征在于,所述的切刀(41)为弧形刀。

腹腔镜活检器

技术领域

[0001] 本实用新型涉及一种腹腔镜活检器,属于医疗设备技术领域。

背景技术

[0002] 在腹腔镜手术中,医生都会对病灶部位取出一些组织以便活检,特别是空腔脏器病变如胃穿孔,为下一步的诊断做准备,但是受腹腔镜空间和角度的限制,取样并不方便,目前临床上都是采用双边斜向剪切成一个小三角形,然后再抓取出取样组织,为了保证在抓取取样组织前取样组织不从病灶上掉落在腹腔内,双边斜向剪切后,在三角形顶角处并不剪断,而是留有一小部分与病灶连接,最后靠抓取组织从病灶上扯下,这种方式会在一定程度上对病灶部位造成损伤,如果剪切不到位,牵拉会造成出血,而且可能会破坏组织的完整性。

发明内容

[0003] 针对上述现有技术存在的问题,本实用新型提供一种腹腔镜活检器,方便在腹腔镜条件下进行活检取样,易操作,保证组织的完整性。

[0004] 为了实现上述目的,本实用新型采用的技术方案是:一种腹腔镜活检器,包括第一固定架和第二固定架,第一固定架和第二固定架外侧顶部均设置有一个定位装置,第一固定架和第二固定架内侧靠近顶部位置均设有剪切装置。

[0005] 进一步的,还包括连接装置,连接装置的两端分别连接第一固定架、第二固定架的底部。

[0006] 进一步的,剪切装置由切刀和抵台组成,切刀设置在第一固定架上,抵台设置在第二固定架上。

[0007] 进一步的,连接装置材料为弹性材质材料。

[0008] 进一步的,两个定位装置设置位置对称。

[0009] 进一步的,切刀为弧形刀。

[0010] 本实用新型的有益效果是:第一固定架和第二固定架通过各自的定位装置可以与很多用于腹腔镜手术中的夹持器械连接,通过夹头夹紧力带动剪切装置剪切取样组织,取样组织一次剪切成功,无需拉扯,剪切取样组织操作方便,对病患危害小。

附图说明

[0011] 图1为本实用新型的结构图。

[0012] 图2为本实用新型第一固定架俯视图。

[0013] 图3为本实用新型第二固定架俯视图。

[0014] 图4为本实用新型与腹腔镜手术中的夹持器械连接示意图。

[0015] 图中:1、第一固定架,2、第二固定架,3、连接装置,4、剪切装置,41、切刀,42、抵台,5、定位装置。

具体实施方式

[0016] 下面结合附图对本实用新型作进一步说明。

[0017] 如图 1 所示,本腹腔镜活检器,包括第一固定架 1 和第二固定架 2,第一固定架 1 和第二固定架 2 外侧顶部均设置有一个定位装置 5,第一固定架 1 和第二固定架 2 内侧靠近顶部位置均设有剪切装置 4。如图 4 所示,使用时,将第一固定架 1、第二固定架 2 通过定位装置 5 分别连接在夹持器械的夹头上,医生将夹持器械伸到病灶部位,操作夹持器械,使得夹头夹紧,夹头带动第一固定架 1、第二固定架 2 夹紧,夹紧后,设置在第一固定架 1、第二固定架 2 上剪切装置 4 对齐剪切掉取样组织。

[0018] 为了本实用新型运输使用的方便性,还包括连接装置 3,连接装置 3 的两端分别连接第一固定架 1、第二固定架 2 的底部,第一固定架 1、第二固定架 2 由连接装置 3 连接,连接装置 3 材料为弹性材质材料,使得本实用新型成为一个整体,携带使用都比较方便。

[0019] 如图 2 和图 3 所示,剪切装置 4 由切刀 41 和抵台 42 组成,切刀 41 设置在第一固定架 1 上,抵台 42 设置在第二固定架 2 上,切刀 41 和抵台 42 的组合使得剪切时,剪切装置 4 能最大限度的对齐,剪切取样组织更方便,为了提高一次剪切的成功率,切刀 41 为弧形刀;进一步的,两个定位装置 5 设置位置对称,保证第一固定架 1、第二固定架 2 在连接加持器械时的位置对称性,从而保证剪切装置 4 剪切时对齐度。

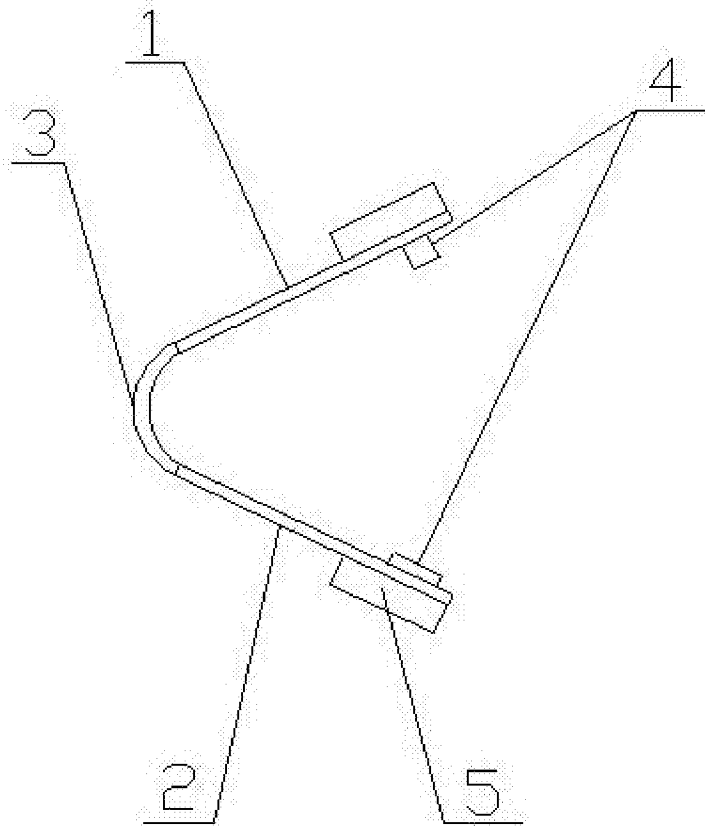


图 1

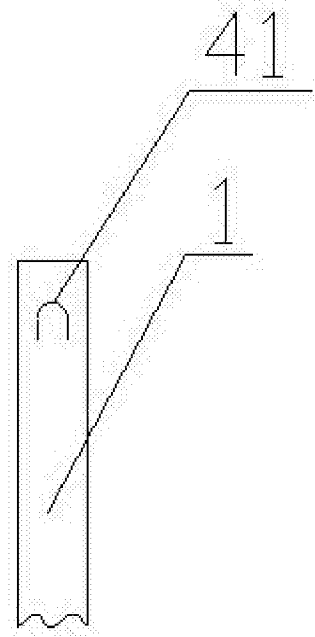


图 2

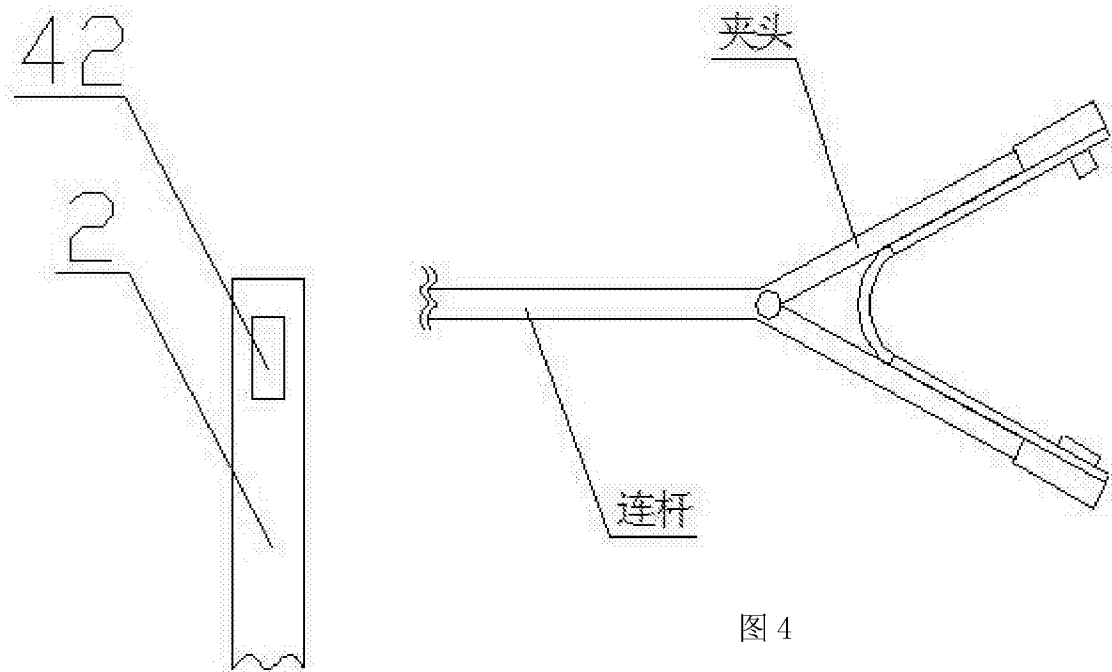


图 3

图 4

专利名称(译)	腹腔镜活检器		
公开(公告)号	CN204765742U	公开(公告)日	2015-11-18
申请号	CN201520338765.6	申请日	2015-05-25
[标]申请(专利权)人(译)	徐州医学院附属医院		
申请(专利权)人(译)	徐州医学院附属医院		
当前申请(专利权)人(译)	徐州医学院附属医院		
[标]发明人	朱孝成 李超 时林森 孟松 王辉 洪健 邵永		
发明人	朱孝成 李超 时林森 孟松 王辉 洪健 邵永		
IPC分类号	A61B10/04		
代理人(译)	张荣亮		
外部链接	Espacenet SIPO		

摘要(译)

本实用新型公开一种腹腔镜活检器，包括第一固定架（1）和第二固定架（2），第一固定架（1）和第二固定架（2）外侧顶部均设置有一个定位装置（5），第一固定架（1）和第二固定架（2）内侧靠近顶部位置均设有剪切装置（4）。第一固定架和第二固定架通过各自的定位装置可以与很多用于腹腔镜手术中的夹持器械连接，通过夹头夹紧力带动剪切装置剪切取样组织，取样组织一次剪切成功，无需牵扯，剪切取样组织操作方便，创伤小，保证组织的完整性。

