



[12] 发明专利申请公布说明书

[21] 申请号 200580012198.4

[43] 公开日 2007年4月11日

[11] 公开号 CN 1946330A

[22] 申请日 2005.4.7
 [21] 申请号 200580012198.4
 [30] 优先权
 [32] 2004. 4. 9 [33] JP [31] 115849/2004
 [86] 国际申请 PCT/JP2005/006874 2005. 4. 7
 [87] 国际公布 WO2005/096913 日 2005. 10. 20
 [85] 进入国家阶段日期 2006. 10. 9
 [71] 申请人 奥林巴斯株式会社
 地址 日本东京
 [72] 发明人 吉田尊俊 内村澄洋 谷口明

[74] 专利代理机构 北京三友知识产权代理有限公司
 代理人 黄纶伟

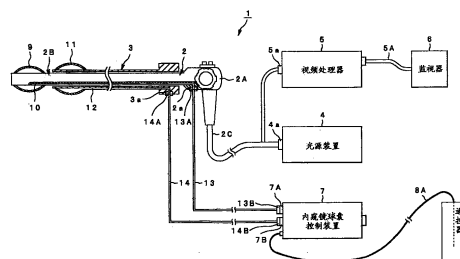
权利要求书 3 页 说明书 22 页 附图 17 页

[54] 发明名称

内窥镜球囊控制装置

[57] 摘要

本发明提供一种内窥镜球囊控制装置，该内窥镜球囊控制装置具有第一、第二泵(32a、32b)，其向安装于内窥镜插入部(2B)的前端部外周部的固定用球囊(9)和安装于贯穿插入有内窥镜的套管(3)的前端部外周部的固定用球囊(11)供给气体；和控制部(35)，其使该第一、第二泵(32a、32b)动作并控制所述各球囊(9、11)内的压力，所述控制部(35)根据由检测各球囊(9、11)的膨胀状态的状态检测输出部(35a)所检测出的膨胀信息，控制遥控器(8)的气球膨胀/收缩显示部(18a、18b)和球囊动作中显示部(19a、19b)。



1. 一种内窥镜球囊控制装置，其特征在于，该内窥镜球囊控制装置包括：
- 5 泵，其对安装在内窥镜插入部前端部外周部的固定用球囊供给或者排出气体；
- 控制部，其控制所述球囊内的压力；
- 膨胀状态检测部，其检测所述球囊的膨胀状态；以及
- 膨胀状态信息输出部，其输出膨胀状态信息，该膨胀状态信息用于
- 10 进行基于所述膨胀状态检测部的检测结果的显示。
2. 根据权利要求1所述的内窥镜球囊控制装置，其特征在于，该内窥镜球囊控制装置具有：
- 泵，其对安装于贯穿插入有所述内窥镜的套管的前端部外周部的固定用球囊供给或者排出气体；控制部，其控制所述套管的球囊内的压力；
- 15 膨胀状态检测部，其检测所述套管的球囊的膨胀状态；以及膨胀状态信息输出部，其输出膨胀状态信息，该膨胀状态信息用于进行基于该膨胀状态检测部的检测结果的显示。
3. 根据权利要求1所述的内窥镜球囊控制装置，其特征在于，该内窥镜球囊控制装置具有流量调整部，该流量调整部调整对所述
- 20 球囊送气或者吸气的流量。
4. 根据权利要求2所述的内窥镜球囊控制装置，其特征在于，该内窥镜球囊控制装置具有流量调整部，该流量调整部调整对所述球囊送气或者吸气的流量。
5. 根据权利要求1所述的内窥镜球囊控制装置，其特征在于，
- 25 所述膨胀状态检测部所检测出的球囊的膨胀状态是球囊扩张中、球囊扩张结束、球囊收缩中、球囊收缩结束、球囊扩张或者收缩动作中、球囊扩张或者收缩非动作状态中的至少任一种。
6. 根据权利要求2所述的内窥镜球囊控制装置，其特征在于，所述膨胀状态检测部所检测出的球囊的膨胀状态是球囊扩张中、球

囊扩张结束、球囊收缩中、球囊收缩结束、球囊扩张或者收缩动作中、球囊扩张或者收缩非动作状态中的至少任一种。

7. 根据权利要求1所述的内窥镜球囊控制装置，其特征在于，

5 该内窥镜球囊控制装置具有对所述球囊进行扩张、收缩操作的遥控器，所述膨胀状态信息输出部输出所述膨胀状态信息，以根据所述膨胀状态信息在设于该遥控器上的显示部中进行显示。

8. 根据权利要求2所述的内窥镜球囊控制装置，其特征在于，

10 该内窥镜球囊控制装置具有对所述球囊进行扩张、收缩操作的遥控器，所述膨胀状态信息输出部输出所述膨胀状态信息，以根据所述膨胀状态信息在设于该遥控器上的显示部中进行显示。

9. 根据权利要求1所述的内窥镜球囊控制装置，其特征在于，

所述膨胀状态信息输出部输出所述膨胀状态信息，以根据所述膨胀状态信息在显示部上进行显示，其中，该显示部显示由处理来自所述内窥镜的摄像信号的视频处理器所处理的内窥镜图像。

15 10. 根据权利要求2所述的内窥镜球囊控制装置，其特征在于，

所述膨胀状态信息输出部输出所述膨胀状态信息，以根据所述膨胀状态信息在显示部上进行显示，其中，该显示部显示由处理来自所述内窥镜的摄像信号的视频处理器所处理的内窥镜图像。

11. 根据权利要求8所述的内窥镜球囊控制装置，其特征在于，

20 所述遥控器分设有内窥镜侧球囊用的膨胀状态信息显示部和所述套管侧球囊用的膨胀状态信息显示部。

12. 根据权利要求6所述的内窥镜球囊控制装置，其特征在于，

25 该内窥镜球囊控制装置具有对所述各球囊进行扩张、收缩操作的遥控器，该遥控器具有显示从所述膨胀状态信息输出部输出的膨胀状态信息的膨胀状态信息显示部，该遥控器还具有控制内窥镜侧球囊的扩张/收缩按钮、控制套管侧球囊的扩张/收缩按钮、停止按钮。

13. 根据权利要求12所述的内窥镜球囊控制装置，其特征在于，

所述遥控器在操作面的上部和下部中具有误操作防止用的凸起，该凸起设定成高于所述各种操作按钮的高度。

14. 根据权利要求3所述的内窥镜球囊控制装置，其特征在于，
所述流量调整部具有送气或者吸气流量测量部，送气或者吸气时间
测量部中的至少一方。

5 15. 根据权利要求4所述的内窥镜球囊控制装置，其特征在于，
所述流量调整部具有送气或者吸气流量测量部，送气或者吸气时间
测量部中的至少一方。

16. 根据权利要求9所述的内窥镜球囊控制装置，其特征在于，
所述视频处理器从所述膨胀状态信息显示部输入膨胀状态信息，将
基于该膨胀状态信息的图像信号和所述内窥镜的所述内窥镜图像信号合
10 成，并输出至显示所述内窥镜图像的监视器。

17. 根据权利要求10所述的内窥镜球囊控制装置，其特征在于，
所述视频处理器从所述膨胀状态信息显示部输入膨胀状态信息，将
基于该膨胀状态信息的图像信号和所述内窥镜的所述内窥镜图像信号合
成，并输出至显示所述内窥镜图像的监视器。

内窥镜球囊控制装置

5 技术领域

本发明涉及内窥镜球囊控制装置，特别涉及使操作者能够识别设置于内窥镜的插入部前端部外周的球囊和设置于套管的插入部前端部外周的球囊的膨胀状态的内窥镜球囊控制装置。

10 背景技术

一般而言，在消化道检查中，大多使用内窥镜检查。在这种内窥镜检查中，在将内窥镜的插入部插入到消化道深部、例如小肠的情况下，由于肠道弯曲复杂，所以仅通过简单地推入所述插入部，则难以传递到所述插入部前端，因而难以插入到深部。例如，所述内窥镜在将由于深部插入而形成的所述内窥镜的多余的弯曲和挠曲伸展而拉回时，所述插入部前端部也退出来，所以不能消除弯曲和挠曲，深部插入变得困难。

因此，提案有如下所述的内窥镜装置：在所述内窥镜的所述插入部前端部外周安装球囊，通过使该球囊膨胀并临时固定于所述肠道，在使所述内窥镜上形成的多余的弯曲和挠曲伸展时，防止所述插入部的前端部退出来。

并且，在现有技术中，提案有如下所述的内窥镜装置：设置有贯穿插入有所述内窥镜的所述插入部的套管，在该套管的前端部外周设置有球囊，使该球囊和所述内窥镜的球囊适当地膨胀、收缩，来实现所述内窥镜装置的手术性能的提高。例如，在日本专利公开 2002-301019 号公报中公开了如下所述的内窥镜装置：相对于所述内窥镜的所述球囊和所述套管的所述球囊，通过控制装置来测定各球囊内的气压并控制所述各球囊内的压力的同时，从泵装置供给空气。

但是，所述日本专利公开 2002-301019 号公报中记载的内窥镜装置，由于所述各球囊配置于患者的所述消化器管内，所以操作者不能识

别各球囊处于何种膨胀状态，例如不能识别在对球囊送气中、处于膨胀中还是膨胀已结束，或者处于收缩中还是收缩已结束等。因此，所述内窥镜装置即使由操作者进行送气按钮等的操作，还是需要各球囊膨胀到期望的状态所要的预计的足够时间内中断操作。或者，在所述内窥镜装置中，操作者有可能在各球囊的状态不完整的状态下继续进行操作。5 在该情况下，不能将内窥镜的插入部有效地插入至深部。

本发明就是鉴于这些情况而进行的，其目的在于提供使操作者能够识别内窥镜球囊和套管球囊的膨胀状态的内窥镜球囊控制装置。

10 发明内容

为了实现上述目的，本发明的内窥镜装置包括：泵，其用于对安装在内窥镜插入部前端部外周部的固定用球囊供给或者排出气体；控制部，其控制所述球囊内的压力；膨胀状态检测部，其检测所述球囊的膨胀状态；以及膨胀状态信息输出部，其输出膨胀状态信息，该膨胀状态信息15 用于进行基于所述膨胀状态检测部的检测结果的显示。

附图说明

图 1 涉及本发明的第一实施例、是表示适用内窥镜球囊控制装置的内窥镜系统的整体结构的结构图。

20 图 2 是表示图 1 的内窥镜球囊控制装置的概要结构的结构图。

图 3A 是表示图 2 的遥控器的结构例的主视图。

图 3B 是表示图 2 的遥控器的结构例的侧视图。

图 4 是表示图 2 的内窥镜球囊控制装置的内部结构的方框图。

图 5 至图 11 是使用各球囊来说明内窥镜和套管的操作状态用的图，

25 图 5 是表示使各球囊收缩、使内窥镜贯穿插入套管并插入肠道的状态的说明图。

图 6 是表示使套管的球囊膨胀并固定于肠道的状态的说明图。

图 7 是表示从图 6 状态进一步将内窥镜插入套管的状态的说明图。

图 8 是表示在图 7 的状态下使内窥镜球囊膨胀并固定于肠壁上的状

态的说明图。

图 9 是表示在图 8 的状态下使套管的球囊收缩并将内窥镜进一步插入套管的状态的说明图。

5 图 10 是表示从图 9 的状态使套管的前端移动至内窥镜前端部的状态的说明图。

图 11 是表示在图 10 的状态下使套管的球囊膨胀并固定于肠壁的状态的说明图。

图 12 是用于说明内窥镜球囊控制装置的作用的图，是表示控制部的主程序的流程图。

10 图 13 至图 26 涉及本发明的第二实施例，图 13 是表示适用内窥镜球囊控制装置的内窥镜系统的整体结构的结构图。

图 14 是表示图 13 所示的视频处理器 5 的内部结构的方框图。

15 图 15 至图 26 是用于说明由本实施例的内窥镜球囊控制系统进行的显示控制动作的图，图 15 是与内窥镜系统的操作状态相对应的监视器的画面显示图。

图 16 是与内窥镜系统的操作状态相对应的监视器的画面显示图。

图 17 是与内窥镜系统的操作状态相对应的监视器的画面显示图。

图 18 是与内窥镜系统的操作状态相对应的监视器的画面显示图。

图 19 是与内窥镜系统的操作状态相对应的监视器的画面显示图。

20 图 20 是与内窥镜系统的操作状态相对应的监视器的画面显示图。

图 21 是与内窥镜系统的操作状态相对应的监视器的画面显示图。

图 22 是与内窥镜系统的操作状态相对应的监视器的画面显示图。

图 23 是与内窥镜系统的操作状态相对应的监视器的画面显示图。

图 24 是与内窥镜系统的操作状态相对应的监视器的画面显示图。

25 图 25 是与内窥镜系统的操作状态相对应的监视器的画面显示图。

图 26 是按下急停按钮时的监视器的画面显示图。

图 27 是表示图 4 所示的内窥镜球囊控制装置的内部结构的方框图中的管道切换部的方框图。

具体实施方式

下面，根据附图说明本发明的实施例。

第一实施例

图 1 涉及本发明的第一实施例，是表示适用内窥镜球囊控制装置的内窥镜系统的整体结构的结构图。如图 1 所示，具有本实施例的内窥镜球囊控制装置的内窥镜系统 1 包括：内窥镜 2、套管 3、光源装置 4、视频处理器 5、监视器 6、内窥镜球囊控制装置 7 和遥控器 8。

所述内窥镜 2 是用于例如消化道内内窥镜检查的装置，其具有：用于插入体腔内的插入部 2B；和设置于该插入部 2B 的基端侧的操作部 2A。并且，在所述插入部 2B 的前端部内设有包括未图示的照明光学系统和摄像元件（CCD）的观察光学系统，从而照明被检体的消化道内的观察部位，从而可得到被检体的消化道内的观察像。

在所述操作部 2A 上延伸出通用塞绳 2C。在该通用塞绳 2C 内设有未图示的信号线和光导线缆。该通用塞绳 2C 的基端部与所述光源装置 4 的连接部 4a、所述视频处理器 5 的连接部 5a 连接。由此，在所述内窥镜 2 的所述照明光学系统中，通过所述通用塞绳 2C 内的光导线缆得到来自光源装置 4 的照明光来照明观察部位，将从所述 CCD 输出的消化道内的摄像信号输出至所述视频处理器 5。

这种内窥镜 2 在手术时贯穿插入所述套管 3 而使用。所述套管 3 的结构在后面描述。

所述光源装置 4 用于通过所述光导线缆内的光导（未图示）对设置于所述内窥镜 2 中的照明光学系统供给照明光。所述视频处理器 5 对来自所述内窥镜 2 的所述 CCD 的摄像信号施行信号处理，将基于摄像信号的图像数据（例如内窥镜实时图像数据）供给监视器 6。所述监视器 6 通过连接线缆 5A 与所述视频处理器 5 连接。所述监视器 6 根据从所述视频处理器 5 传来的图像数据来显示内窥镜图像。

本实施例的内窥镜系统 1，在所述内窥镜 2 的所述插入部 2B 的前端外周部上安装有固定用的球囊 9。在该球囊 9 上连接着从所述插入部 2B 的基端部侧到前端部侧沿所述插入部 2B 设置的空气供给管 10。所述空

气供给管 10 的所述操作部 2A 侧的基端部与设置于所述操作部 2A 下部的连接器 2a 连接。在该连接器 2a 上连接着连接器 13A，该连接器 13A 设置于内窥镜球囊送气用管（以下称为第一送气用管）13 的一端，该内窥镜球囊送气用管 13 的另一端与后述的内窥镜球囊控制装置 7 连接。由此，通过来自所述内窥镜球囊控制装置 7 的送气使所述球囊 9 内膨胀并临时固定于肠道等消化道上。

所述套管 3 贯穿插入所述内窥镜 2 并在将所述插入部 2B 插入例如消化道中时进行引导，具有比所述内窥镜的所述插入部 2B 的外径略大的内径。并且，该套管 3 与所述内窥镜 2 的所述插入部 2B 相同，形成具有挠性的结构。进一步，在该套管 3 的前端外周部安装有管固定用的球囊 11。

在所述球囊 11 中连接着从所述套管 3 的基端部侧到前端部侧设置的空气供给管 12。所述空气供给管 12 的与所述球囊 11 相反一侧的基端部（所述套管 3 的插入内窥镜 2 的插入口侧），与所述套管 3 的所述插入口附近所设的连接器 3a 连接。在该连接器 3a 上连接着连接器 14A，该连接器 14A 设置于将一端与所述内窥镜球囊控制装置 7 连接的套管球囊送气用管（以下称为第二送气用管）14 的另一端。由此，通过来自所述内窥镜球囊控制装置 7 的送气使所述球囊 11 内膨胀并临时固定于肠道等消化道上。

所述内窥镜球囊控制装置 7 用于控制所述内窥镜 2 的球囊 9 和所述套管 3 的球囊 11 的送气流量等的各种动作。

图 2 是表示所述内窥镜球囊控制装置的概要结构的结构图。如图 2 所示，所述内窥镜球囊控制装置 7 中设有逆流防止用罐（tank）15，在前表面设有压力显示器 16、电源开关 17。所述逆流防止用罐 15 构成为可防止液体的逆流，并具有所述内窥镜 2 的球囊 9 用的罐 15A 和所述套管 3 的球囊 11 用的罐 15B。这些罐 15A、15B 分别与相对应的所述第一、第二送气用管 13、14 连接。

所述罐 15A、15B 分别通过所述内窥镜球囊控制装置 7 的控制经由后述的第一、第二泵 32a、32b（参照图 4）来增加内部的压力，从而通过所述第一、第二送气用管 13、14 向各球囊 9、11 送气。此时，所述罐

15A、15B 通过未图示的逆流防止机构来防止来自所述第一、第二送气用 13、14 的液体逆流。

从而，在本实施例的所述内窥镜球囊控制装置 7 中，设置与所述内窥镜 2 的球囊 9 连接的经由空气供给管 10、第一送气用管 13、所述罐 15A 的送气管道，与 5 所述套管 3 的球囊 11 连接的经由空气供给管 12、第一送气用管 14、所述罐 15B 的送气管道。

所述压力显示器 16 使用检测器（未图示）来显示与球囊 9、11 连接的管道的压力值。该压力显示器 16 具有：所述内窥镜 2 的球囊 9 用的显示器 16A，和所述套管 3 的球囊 11 用的显示器 16B。所述显示器 16A 显示 10 所述内窥镜 2 的球囊 9 用的管道内的压力值，所述显示器 16B 显示所述套管 3 的球囊 11 用的管道内的压力值。所述电源开关 17 是将所述内窥镜球囊控制装置 7 的电源切换成接通状态或者断开状态的开关。

如图 1 和图 2 所示，在所述内窥镜球囊控制装置 7 的一个面上，经由连接线缆 8A 与遥控器 8 相连接。该遥控器 8 经由所述连接线缆 8A 与 15 后述的设置于所述内窥镜球囊控制装置 7 内部的控制部 35 电连接。

在本实施例中，所述内窥镜球囊控制装置 7 在手术中通过操作者操作所述遥控器 8，来供给所述各球囊 9、11 的压力控制用和送气量控制用的操作信号。

图 3A 和图 3B 是用于说明所述遥控器 8 的结构例的图，图 3A 是俯 20 视图，图 3B 是侧视图。

如图 3A 所示，所述遥控器 8 具有球囊扩张/收缩显示部 18a、18b 和球囊动作中显示部 19a、19b，它们是为了使操作者识别所述内窥镜 2 的球囊 9 和所述套管 3 的球囊 11 状态的显示单元。所述球囊扩张/收缩显示部 18a 和球囊动作中显示部 19a 用于所述内窥镜侧球囊 9 的显示，所述 25 球囊扩张/收缩显示部 18b 和球囊动作中显示部 19b 用于所述套管侧球囊 11 的显示。为了使操作者易于识别内窥镜侧球囊用和套管侧球囊用，这些球囊扩张/收缩显示部 18a、18b 和球囊动作中显示部 19a、19b 例如左右分开配置在遥控器主体上。

此外，所述遥控器 8 的内窥镜侧球囊控制用的各种按钮和套管侧球

囊控制用的各种按钮例如左右分开配置在遥控器主体上，以便操作者易于操作。在所述遥控器 8 的左侧设置有所述球囊扩张/收缩显示部 18a 和球囊动作中显示部 19a 来作为所述内窥镜侧球囊用的显示单元，还设置有扩张/收缩按钮 20a、停止按钮 21a 来作为所述内窥镜侧球囊控制用的操作按钮。

在所述遥控器 8 的右侧设置有所述球囊扩张/收缩显示部 18b 和球囊动作中显示部 19b 来作为所述套管侧球囊用的显示单元，还设置有扩张/收缩按钮 20b、停止按钮 21b 来作为所述套管侧球囊控制用的操作按钮。另外，在所述遥控器 8 的下部设置有电源按钮 22、紧急停止按钮 23。

所述球囊扩张/收缩显示部 18a 根据操作者对所述扩张/收缩按钮 20a 或者所述停止按钮 21a 进行的操作，来显示进行驱动控制时的所述内窥镜 2 的球囊 9 的扩张状态或者收缩状态。此外，所述球囊扩张/收缩显示部 18a 例如在扩张状态时显示为亮灯，而在收缩状态时显示为熄灯，以便识别扩张状态时的显示和收缩状态时的显示。

所述球囊动作中显示部 19a 用于显示所述内窥镜 2 的球囊 9 在扩张中或者收缩中等动作中，以使操作者能够识别。所述扩张/收缩按钮 20a 是用于指示开始向所述内窥镜 2 的球囊 9 内送气/吸气的按钮。电源接通后按压时，扩张，这之后进行按压则进行收缩，之后每次按下开关时，交替进行球囊 9 的扩张/收缩。所述停止按钮 21a 指示保持所述内窥镜 2 的球囊 9 内的管道压力，从而保持所述球囊 9 的状态。

所述球囊扩张/收缩显示部 18b 根据操作者对所述扩张/收缩按钮 20b 或者停止按钮 21b 进行的操作，来显示进行驱动控制时的所述套管 3 的球囊 11 的扩张状态或者收缩状态。此外，所述球囊扩张/收缩显示部 18b 与如上所述相同，例如在扩张状态时显示为亮灯，而在收缩状态时显示为熄灯，以便识别扩张状态时的显示和收缩状态时的显示。

所述球囊动作中显示部 19b 用于显示在所述套管 3 的球囊 11 扩张中或者收缩中等动作中，以使操作者能够识别。

所述扩张/收缩按钮 20b 是用于指示开始向所述套管 3 的球囊 11 内送气/吸气的按钮。电源接通后按压时，进行扩张，这之后进行按压则进

行收缩，之后每次按下开关时，交替进行球囊 11 的扩张/收缩。所述停止按钮 21b 指示保持所述套管 3 的球囊 11 内的管道压力，从而保持所述球囊 11 的状态。

所述电源按钮 22 是切换所述内窥镜球囊控制装置 7 的电源成为接通
5 状态或者断开状态的开关。所述紧急停止按钮 23 是用于在直接切断所述内窥镜球囊控制装置 7 的后述第一~第三断路器 31a~31c、通过所述内窥镜球囊控制装置 7 使各球囊 9、11 的送气控制等紧急停止的按钮。

在本实施例中，如图 3A 所示，在所述遥控器 8 的操作面上的上部和下部设有误操作防止用的凸起部 24。如图 3B 所示，这些凸起部 24 设置
10 成高于所述扩张开始按钮 20a、20b 和收缩开始按钮 21a、21b 等各种按钮的高度。由此，即使在操作者手误而将所述遥控器 8 掉下时也能通过所述凸起部 24 来防止所述扩张开始按钮 20a、20b 和收缩开始按钮 21a、21b 等各种按钮的误操作。

而且，在本实施例中，所述球囊扩张/收缩显示部 18a、18b 和球囊动作中显示部 19a、19b 用例如 LED 构成。并且，不限于于此，所述球囊扩张/收缩显示部 18a、18b 和球囊动作中显示部 19a、19b 只要是操作者能够识别所述球囊 9、11 的状态的部件，还可以用其他的显示单元构成。
15

例如，所述球囊扩张/收缩显示部 18a、18b 和球囊动作中显示部 19a、19b 还可以根据状态改变颜色来进行表示。并且，所述球囊扩张/收缩显示部 18a、18b 和球囊动作中显示部 19a、19b 还可以设置于由液晶等构成的液晶屏幕内来进行显示。另外，在该情况下，所述球囊扩张/收缩显示部 18a、18b 和球囊动作中显示部 19a、19b 也可以使用图符等图标来进行显示。另外，所述球囊扩张/收缩显示部 18a、18b 和球囊动作中显示部 19a、19b 不仅可以设置于所述遥控器 8 上，还可以设置于所述内窥镜球囊控制装置 7 的前表面。
20
25

接下来，参照图 4 对所述内窥镜球囊控制装置 7 的内部结构进行说明。图 4 是表示所述内窥镜球囊控制装置的内部结构的方框图。

如图 4 所示，所述内窥镜球囊控制装置 7 具有：开关电源部 30，第一~第三断路器 31a~31c，第一、第二泵 32a、32b，第一、第二流量调

整阀 32c、32d，管道切换部 33，第一、第二压力传感器 34a、34b，以及作为所述控制单元的控制部（控制单元）35。

在所述开关电源部 30 中，通过未图示的连接线从外部的商用电源部供给交流电。所述开关电源部 30 将供给来的交流电转换成直流电，并供给所述第一～第三断路器 31a～31c、控制部 35 和所述遥控器 8。

所述第一断路器 31a 与所述第一、第二泵 32a、32b 和所述遥控器 8 的紧急停止按钮 23 电连接。所述第一断路器 31a 向所述第一、第二泵 32a、32b 供给直流电，当从所述紧急停止按钮 23 供给操作信号时，则停止向所述第一、第二泵 32a、32b 供给直流电。

所述第二断路器 31b 与所述管道切换部 33 和所述遥控器 8 的紧急停止按钮 23 电连接。所述第二断路器 31b 向所述管道切换部 33 供给直流电，当从所述紧急停止按钮 23 供给操作信号时，则停止向所述管道切换部 33 供给直流电。

所述第三断路器 31c 与所述第一、第二流量调整阀 32c、32d 和所述遥控器 8 的紧急停止按钮 23 电连接。所述第三断路器 31c 向所述第一、第二流量调整阀 32c、32d 供给直流电，当从所述紧急停止按钮 23 供给操作信号时，则停止向所述第一、第二流量调整阀 32c、32d 供给直流电。

所述第一、第二泵 32a、32b 分别通过空气线与所述管道切换部 33 的输入侧连接。并且，所述第一、第二泵 32a、32b 由来自所述控制部 35 的控制信号进行驱动控制。

在所述管道切换部 33 的输出侧分别通过空气线连接着所述第一、第二流量调整阀 32c、32d。所述第一、第二流量调整阀 32c、32d 通过所述控制部 35 成为可开闭调整的阀，根据来自所述控制部 35 的控制信号可调整输出的空气流量。

所述第一、第二压力传感器 34a、34b 测量与所述第一、第二流量调整阀 32c、32d 连接的管道压力。而且，在本实施例中构成为，第一、第二压力传感器 34a、34b 测量的结果供给所述控制部 35，所述控制部 35 根据分别供给来的测量结果，控制所述第一泵 32a、第二泵 32b、管道切换部 33、第一流量调整阀 32c，第二流量调整阀 32d，以便成为期望的气

压。所述第一、第二压力传感器 34a、34b 分别通过送气线、连接器 7A、7B、13B、14B 与所述第一、第二送气用管 13、14 连接。

这样，所述内窥镜球囊控制装置 7 具有：经由所述第一泵 32a 和所述管道切换部 33 而由第一流量调整阀 32c、第一压力传感器 34a 构成的送气管道；经由所述第二泵 32b 和所述管道切换部 33 而由第二流量调整阀 32d、第二压力传感器 34b 构成的送气管道。

并且，所述管道切换部 33 可切换在内部设置的管道，以便成为与所述内窥镜球囊控制装置 7 内的执行模式对应的管道状态，例如作为所述执行模式，用如图 27 所示的管道系统来实现送气模式、吸气模式、保持模式、释放模式四种执行模式。

第一吸引阀 33a、第一吐出阀 33b、第二吸引阀 33c、第二吐出阀 33d、第一流量调整阀 32c、第二流量调整阀 32d 是只打开上、下一个方向路径的阀。

要使第一泵 32a 的管道处于送气状态，则使第一吸引阀 33a、第一吐出阀 33b、第一流量调整阀 32c 分别打开下、上、上路径。

要使第一泵 32a 的管道处于吸气状态，则使第一吸引阀 33a、第一吐出阀 33b、第一流量调整阀 32c 分别打开上、下、上路径。

要使第一泵 32a 的管道处于保持状态，则使第一吸引阀 33a、第一吐出阀 33b、第一流量调整阀 32c 分别打开下、下、上路径。

要使第一泵 32a 的管道处于释放状态，则使第一吸引阀 33a、第一吐出阀 33b、第一流量调整阀 32c 分别打开下、下、下路径。

关于第二泵 32b 的管道，通过同样设定这些阀，也能实现相同的管道状态。

该切换根据来自所述控制部 35 的控制信号进行控制。其结果为，能够使与后段侧连接的所述内窥镜 2 的球囊 9 侧的管道和所述套管侧 3 的球囊 11 侧的管道分别处于基于期望的执行模式的管道状态。由于所述控制部 35 控制所述内窥镜球囊控制装置 7 整体，所以在内部具有状态检测输出部 35a、流量计 35b、计时器 35c 和存储部 35d，来作为所述状态检测单元和所述状态信息输出单元。

所述状态检测输出部 35a 例如从第一、第二泵 32a、32b，管道切换部 33，第一和第二流量调整阀 32c、32d 和第一、第二压力传感器 34a、34b 的状态，来检测对应的球囊 9 或者球囊 11 的动作状态，根据该检测结果输出用于控制所述遥控器 8 的所述球囊扩张/收缩显示部 18a、18b 和球囊动作中显示部 19a、19b 的显示的状态信息。即，所述控制部 35 根据由所述状态检测输出部 35a 所检测出的状态信息，来控制所述遥控器 8 的所述球囊扩张/收缩显示部 18a、18b 和球囊动作中显示部 19a、19b 的显示。

所述流量计 35b 是测量向所述内窥镜 2 的球囊 9 和所述套管 3 的球囊 11 送气/吸气流量的所述流量检测单元。此外，所述计时器 35c 是计数所述球囊 9、11 的各送气时间和吸气时间等的计时器，具有测定预定时间的定时器。

所述存储部 35d 存储基于后述主程序和各种模块的程序。

所述控制部 35 根据来自所述遥控器 8 的操作信号来执行所述程序，从而使用所述流量计和计时器并控制所述第一泵 32a、第二泵 32b，所述管道切换部 33，第一流量调整阀 32c 以及第二流量调整阀 32d。

这样，所述内窥镜球囊控制装置 7 能够测量向所述内窥镜 2 的球囊 9 和所述套管 3 的球囊 11 送气的时间、吸气的时间、送气流量时间等，通过利用这些测量结果，来对所述内窥镜 2 的球囊 9 和所述套管 3 的球囊 11 控制送气/吸气流量。

此外，在本实施例中，所述内窥镜球囊控制装置 7 通过所述套管 35 的控制，能够将各球囊 9、11 的动作状态显示在所述遥控器 8 的所述球囊扩张/收缩显示部 18a、18b 和球囊动作中显示部 19a、19b 上。

接下来，参照图 5 至图 11 对所述内窥镜系统 1 的基本操作状态进行说明。

图 5 至图 11 是用于使用所述内窥镜 2 的球囊和所述超套管的球囊来说明内窥镜和套管的操作状态的说明图。图 5 是表示使各球囊收缩并使内窥镜贯穿插入套管且插入肠道的状态，图 6 是表示使套管的球囊膨胀并固定于肠道的状态，图 7 是表示从图 6 的状态进一步将内窥镜插入套

管的状态，图 8 是表示在图 7 的状态下使内窥镜的球囊膨胀并固定于肠壁的状态，图 9 是表示在图 8 的状态下使套管的球囊收缩并进一步插入套管的状
5 态，图 10 是表示从图 9 的状态起套管的前端移动至内窥镜前端部的状态，图 11 是表示在图 10 的状态下使套管的球囊膨胀并固定于肠壁的状态。

如图 5 所示，操作者将内窥镜 2 贯穿插入套管 3 内。在该情况下，所述内窥镜 2 的球囊 9 和所述套管 3 的球囊 11 分别处于放出内部空气而收缩的状态，在该状态下，操作者开始向被检者插入内窥镜 2。

接下来，操作者将内窥镜 2 和套管 3 的前端插入至例如十二指肠下行脚，如图 6 所示，按下遥控器 8 的套管侧的扩张/收缩按钮 20b（参
10 照图 3），从所述第二泵 32b 向安装于所述套管 3 前端的主体固定用的所述球囊 11 供给空气，使该球囊 11 膨胀并将所述套管 3 固定于肠道 40。然后，如图 7 所示，操作者将所述套管 3 保持在肠道 40 上，而只将所述内窥镜 2 的所示插入部 2B 插入至深部。

15 然后，如图 8 所示，操作者在将所述内窥镜 2 的所述插入部 2B 插入预定距离的状态下，按下遥控器 8 的内窥镜侧的扩张/收缩按钮 20a（参
照图 3），从所述第一泵 32a 向固定于内窥镜 2 前端的主体固定用球囊 9 内供给空气，使该球囊 9 膨胀并固定于肠道 41。

接着，操作者按下所述遥控器 8 的套管侧的扩张/收缩按钮 20b（参
20 照图 3），通过所述切换部 33 将所述球囊 11 内的空气释放，通过所述第二泵 32b 吸收所述套管 3 的所述球囊 11 内的空气，使所述球囊 11 收缩（参
照图 9）。

然后，如图 9 所示，操作者沿所述内窥镜 2 将所述套管 3 插入深部，将所述套管 3 的前端插入至所述内窥镜 2 的所述插入部 2B 的前端附近。

25 然后，如图 11 所示，操作者在将所述套管 3 的前端插入至所述插入部 2B 的前端附近的状
态下，按下所述遥控器 8 的套管侧的扩张/收缩按钮 20b（参
照图 3），从所述第二泵 32b 向固定于所述套管 3 的所述球囊 11 供给空气，使该球囊 11 膨胀并将所述套管 3 固定于肠道 41。

此外，操作者按下所述遥控器 8 的内窥镜侧的扩张/收缩按钮 20a（参

照图 3), 通过所述切换部 33 将所述球囊 9 内的空气释放, 从所述第一泵 32a 吸收所述内窥镜 2 的所述球囊 9 内的空气, 使所述球囊 9 收缩, 进一步将所述插入部 2B 插入至深部。

通过反复操作如上所述的图 5 至图 11, 推进所述内窥镜 2 和所述套管 3 的深部插入, 使所述内窥镜 2 的所述插入部 2B 能够插入至期望的位置。

接下来, 参照图 12 对本实施例的所述内窥镜球囊控制装置的作用进行说明。

图 12 是用于说明内窥镜球囊控制装置的作用的图, 是表示控制部的主程序的流程图。现在, 操作者用图 1 的内窥镜系统 1 来进行消化道内内窥镜检查。而且, 若操作者按下图 3 所示的遥控器 8 的电源按钮 22 (或者图 2 所示的电源开关 17), 则控制部 35 开始从内部未图示的存储部读入图 12 所示的主程序并启动。

所述控制部 35, 在步骤 S1 的处理中确认电源处于接通 (ON) 状态时, 在步骤 S2 的处理中进行所述内窥镜球囊控制装置 7 内的各种设备等的初始化。作为该初始化, 例如所述控制部 35 使所述第一、第二泵 32a、32b 起动, 并通过所述管道切换部 33 进行初始化而成为管道释放状态。此外, 所述控制部 35 将所述控制部 35 内的未图示的计时器 9 等进行清零而使其初始化。

所述控制部 35 在接下来的步骤 S3 的判断处理中判断 20msec 时间中断, 在判断具有 20msec 时间中断时将处理转移至步骤 S4, 在判断为没有 20msec 时间中断时继续进行该判断处理。

而且, 所述定时器用于为使图 12 所示的处理程序每隔 20msec 进行动作而测量 20msec。

而且, 所述控制部 35 在步骤 S4 的判断处理中, 判断所述定时器每隔 20msec 计数为 1 的计时器的计数值是否等于 10, 在判断为等于 10 时, 在步骤 S5 的处理中将所述计时器 9 清零, 将处理转移至步骤 S6。另一方面, 在判断为所述计数值不等于 10 时, 所述控制部 35 将处理转移至步骤 S6。

另外，在本实施例中，表示：将如图 12 所示的处理程序以 10 次、即 200msec 的时间单位来进行所述操作者通过控制器 8 根据各种按钮的操作控制球囊。

5 接下来，所述控制部 35 在步骤 S6 的处理中执行第一泵开关状态确认模块，通过该处理确认所述遥控器 8 的开关状态并取入操作信号，控制所述管道切换部 33 以便成为基于该取入的操作信号的管道状态，同时根据所述操作信号控制针对所述第一泵 32a 的动作。

10 然后，所述步骤 S6 的根据所述第一泵开关状态确认模块的处理完成后，所述控制部 35 在步骤 S7 的处理中执行第二泵开关状态确认模块，通过该处理确认所述遥控器 8 的开关状态并取入操作信号，控制所述管道切换部 33 以便成为基于该取入的操作信号的管道状态，同时根据所述操作信号控制针对所述第二泵 32b 的动作。

15 这之后，所述控制部 35 在步骤 S8 的处理中执行动作状态显示模块的处理，根据在所述步骤 S2、步骤 S6 和步骤 S7 的处理中所得到的各组件（还包括各球囊 9、11 的动作状态）的动作状态，进行所述遥控器 8 的所述球囊扩张/收缩显示部 18a、18b 和球囊动作中显示部 19a、19b 的显示控制。而且，所述动作状态的检测是通过如上所述的状态检测输出部 35a 进行的。

20 由所述控制部 35 进行的、根据球囊的膨胀动作状态的显示控制例如下面的表 1 所示。

【表 1】

		球囊扩张/收缩显示	球囊动作中显示	管道状态
初始状态		OFF	OFF	释放
扩张	扩张中	ON	ON	送气
	扩张结束	ON	OFF	保持
收缩	收缩中	OFF	ON	吸气
	收缩结束	OFF	OFF	释放
紧急停止		OFF	OFF	释放

参照所述表 1, 对本实施例中的内窥镜 2 的球囊 9 进行说明。所述控制部 35 在球囊 9 的动作状态处于初始状态时, 显示控制为使所述球囊扩张/收缩显示部 18a 和所述球囊动作中显示部 19a 为 OFF。此时的管道状态为释放状态。

5 所述控制部 35 在球囊 9 的动作状态为扩张状态且处于扩张中的情况下, 使所述球囊扩张/收缩显示部 18a 和所述球囊动作中显示部 19a 为 ON。此时的管道状态为送气状态。

所述控制部 35 在球囊 9 的动作状态为扩张状态且处于扩张结束的情况下, 使所述球囊扩张/收缩显示部 18a 为 ON, 而使所述球囊动作中显示部 19a 为 OFF。此时的管道状态为保持状态。

所述控制部 35 在球囊 9、11 的动作状态为收缩状态且处于收缩中的情况下, 使所述球囊扩张/收缩显示部 18a 为 OFF, 而使所述球囊动作中显示部 19a 为 ON。此时的管道状态为吸气状态。

所述控制部 35 在球囊 9 的动作状态为收缩状态且处于收缩结束的情况下, 使所述球囊扩张/收缩显示部 18a 和球囊动作中显示部 19a 为 OFF。此时的管道状态为释放状态。

另外, 所述控制部 35 通过按下所述紧急停止按钮 23 而使球囊 9 的动作状态处于紧急停止状态的情况下, 所述球囊扩张/收缩显示部 18a 和球囊动作中显示部 19a 为 OFF。此时的管道状态为释放状态。

20 另外, 所述控制部 35 进行的显示控制是根据内窥镜 2 的球囊 9 的动作状态进行的, 所述套管 3 的所述球囊扩张/收缩显示部 18b 和所述球囊动作中显示部 19b 也与上述相同, 根据所述套管 3 的球囊 11 的动作状态进行。而且, 所述控制部 35 在步骤 S9 的处理中通过所述计时器将计数值加 1 之后, 使处理回到所述步骤 S3 的判断处理中, 继续反复处理。

25 如上所述, 根据本实施例, 设置如下部分: 检测各球囊 9、11 的动作状态的所述状态检测输出部 35a; 根据所述状态检测输出部 35a 的检测结果进行显示控制的所述球囊扩张/收缩显示部 18a、18b 以及球囊动作中显示部 19a、19b, 从而使操作者能够识别设置在患者的所述消化道内的各球囊 9、11 的动作状态。从而, 能够使所述内窥镜 2 和套管 3 的向深

部插入安全且迅速，还能够减轻患者的痛苦。

此外，所述内窥镜球囊控制装置 7 通过控制第一流量调整阀 32c、第二流量调整阀 32d 的开闭，能够调整对各球囊 9、11 的送气流量和吸气流量，所以能够对应各种材质的球囊和各种部位。并且，所述内窥镜球囊控制装置 7 用流量计 5b 测定连续送气/吸气时间，能够防止在例如所述第一、第二送气用管 13、14 等的管道脱落的情况下产生的连续的送气动作或者吸气动作。

此外，所述内窥镜球囊控制装置 7 还可以进行如下控制：检测超过最大送气时间、最大送气压和最大吸气压就使管道释放。能够对肠壁不施加多大的力就能进行操作。

另外，在本实施例中，对将所述遥控器 8 与所述内窥镜球囊控制装置 7 连接的结构进行了说明，但并不限于此，例如还可以在操作者的手边、即所述内窥镜 2 的操作部 2A 上或在操作者的脚边设置控制所述内窥镜球囊控制装置 7 的脚部开关。

此外，所述控制器 8 还可以利用红外线或无线发送各种遥控器操作信号，通过设于所述内窥镜球囊控制装置 7 的接收部接收所述红外线或无线并取入所述遥控信号。由此，操作者的操作变得更加容易。

实施例 2

图 13 至图 26 是表示本发明的第二实施例的图，图 13 是表示适用内窥镜球囊控制装置的内窥镜系统的整体结构的结构图，图 14 是表示图 13 所示的视频处理器 5 的内部结构的方框图，图 15 至图 26 是用于说明由本实施例的内窥镜球囊控制系统进行的显示控制动作的图，图 15 至图 25 是与内窥镜系统的操作状态对应的监视器的画面显示图，图 26 是按下急停按钮时的监视器的画面显示图。

如图 13 所示，本实施例的内窥镜球囊控制装置 7 通过连接线缆 5B 与所述第一实施例的内窥镜系统 1 的所述视频处理器 5 电连接。

所述内窥镜球囊控制装置 7 通过所述连接线缆 5B 将由所述状态检测输出部 35a 检测出的各球囊 9、11 的动作状态等的信息供给所述视频处理器 5。另外，所述内窥镜球囊控制装置 7 利用红外线或无线发送所述信

息，通过设于所述视频处理器 5 的接收部来接收所述红外线或无线并取入所述信息。

其他结构与所述第一实施例相同。

接下来，参照图 14 对所述视频处理器的内部结构进行说明。如图 14 所示，所述视频处理器 5 具有：CCD 驱动器 42、内窥镜图像生成部 43、通信单元 44、内窥镜球囊控制装置信息图像生成部（以下成为内窥镜球囊信息图像生成部）45、和图像合成部 46。

所述 CCD 驱动器 42 通过电源装置 4、通用塞绳 2C、内窥镜 2 内部的未图示的信号线，与设于插入部 2B 前端内部的 CCD（未图示）电连接。所述 CCD 驱动器 42 是驱动所述 CCD（未图示）的驱动电路，通过驱动 CCD 来取入所得到的摄像信号，并供给所述内窥镜图像生成部 43。所述内窥镜图像生成部 43 对来自所述 CCD 的摄像信号施行信号处理，根据摄像信号生成图像数据（例如内窥镜实时图像数据），供给所述图像合成部 46。

另一方面，所述通信单元 44 通过所述连接线缆 5B 与所述内窥镜球囊控制装置 7 的所述控制部 35 电连接。所述通信单元 44 可与所述内窥镜球囊控制装置 6 的控制部 35 之间双向通信，通过与所述控制部 35 之间进行通信，接收由所述状态检测输出部 35a 所检测出的各球囊 9、11 的动作状态等的信息。然后，所述通信单元 44 将接收并取入的所述信息供给所述内窥镜球囊信息图像生成部 45。

所述内窥镜球囊信息图像生成部 45 根据供给来的信息利用例如存储的特征信息，生成基于所述信息的内窥镜球囊信息图像，并供给所述图像合成部 46。所述图像合成部 46 将来自所述内窥镜图像生成部 43 的内窥镜图像和来自所述内窥镜球囊信息图像生成部 45 的内窥镜信息图像重叠处理并进行合成，将合成所得到的合成图像信号输出给监视器 6 并显示。

图 15 表示根据该情况下的监视器所显示的所述合成图像信号的图像显示例。即，如图 15 所示，在监视器 6 的画面 6A 上分出如下两个画面：显示所述内窥镜球囊信息图像 6b 的区域的画面 6B；和显示内

窥镜图像的第二画面 6C。所述第一画面 6B 具有：设在上部的显示患者 ID 等的患者信息的区域；和设在下部的显示所述内窥镜球囊信息图像的区域 6b。

作为显示在所述区域 6b 中的内窥镜球囊信息图像由如下部分构成：
5 与“内窥镜侧球囊”和“套管侧球囊”的名称相当的文字图像；和表示与该文字图像相当的球囊的动作状态的文字图像，例如表示内窥镜侧球囊 9 “收缩结束”，套管侧球囊 11 “收缩结束”等动作状态的文字图像。

所述内窥镜球囊信息图像不限于文字图像，例如还可以用图符等的图标进行显示。

10 这样，本实施例的内窥镜球囊控制装置 7 通过由所述视频处理器 5 进行信号处理，在监视器 6 的画面 6A 上显示例如第一、第二画面 6B、6C 的 2 个画面，在所述第一画面 6B 上显示所述内窥镜球囊信息图像，同时，在所述第二画面 6C 上显示所述内窥镜图像（内窥镜实时图像）。

接下来，参照图 15 至图 26 对本实施例的内窥镜球囊控制装置的作用进行说明。另外，所述内窥镜系统 1 的基本操作状态与所述第一实施例相同。因此，关于本实施例的内窥镜球囊控制装置 7 进行的显示控制动作，与所述第一实施例中说明过的图 5 至图 11 相对应地进行说明。

操作者在用图 1 的内窥镜系统 1 进行消化道内内窥镜检查时，按下图 3 所示的遥控器 8 的电源按钮 22（或者图 2 所示的电源开关 17）。于是，所述内窥镜球囊控制装置 7 的所述控制部 35 与所述第一实施例相同地，20 起动如图 12 所示的程序并进行各球囊 9、11 的驱动控制和监视器 6 的显示控制。

如图 5 所述那样，操作者将内窥镜 2 贯穿插入套管 3 内时，所述内窥镜 2 的球囊 9 和所述套管 3 的球囊 11 分别处于释放掉内部空气而收缩的状态，在该状态下，操作者开始将内窥镜 2 插入被检者。

此时，如图 15 所示，所述内窥镜球囊控制装置 7 在监视器 6 的画面 6A 上的第一画面 6B 中显示内窥镜球囊信息图像，该内窥镜球囊信息图像表示：“内窥镜侧球囊”→“收缩结束”，“套管侧球囊”→“收缩结束”，同时，在第二画面 6C 中显示内窥镜图像。另外，在所述内窥镜球囊控制

装置 7 的电源接通时或初始化时,也显示与所述同样的监视器画面 6A(参照图 15)。此外,在本实施例中,由于在所述第二画面 6C 上总是显示内窥镜图像(内窥镜实时图像),所以为了使说明简化而省略之后的说明。

接下来,操作者将内窥镜 2 和套管 3 的前端插入至例如十二指肠下行脚,如图 6 所示,按下遥控器 8 的套管侧的扩张/收缩按钮 20b(参照图 3),从所述第二泵 32b 向安装于所述套管 3 的前端的主体固定用的所述球囊 11 供给空气,使该球囊 11 膨胀并将所述套管 3 的固定于肠道 40。

在该情况下,所述内窥镜球囊控制装置 7 在向所述球囊 11 供给空气时,如图 16 所示,在监视器 6 的画面 6A 上的第一画面 6B 中显示内窥镜球囊信息图像 6b,该内窥镜球囊信息图像 6b 表示:“内窥镜侧球囊”→“收缩结束”,“套管侧球囊”→“扩张中”。并且,向所述球囊 11 供给空气结束,且该球囊 11 在膨胀至期望的状态下而固定于肠道 40 时,如图 17 所示,所述内窥镜球囊控制装置 7 在监视器 6 的画面 6A 上的第一画面 6B 中显示内窥镜球囊信息图像,该内窥镜球囊信息图像表示:“内窥镜侧球囊”→“收缩结束”,“套管侧球囊”→“扩张结束”。

接着,如图 7 所示,操作者将所述套管 3 保持在肠道 40 上,仅将所述内窥镜 2 的所述插入部 2B 插入至深部。

并且,操作者在将所述内窥镜 2 的所述插入部 2B 插入预定距离的状态下,如图 8 所示,按下遥控器 8 的内窥镜侧的扩张/收缩按钮 20a(参照图 3),从所述第一泵 32a 向安装于内窥镜 2 的前端的主体固定用的球囊 9 内供给空气,使该球囊 9 膨胀并固定于肠道 41。

在该情况下,所述内窥镜球囊控制装置 7 在向所述球囊 9 供给空气时,如图 18 所示,在监视器 6 的画面 6A 上的第一画面 6B 中显示内窥镜球囊信息图像 6b,该内窥镜球囊信息图像 6b 表示:“内窥镜侧球囊”→“扩张中”,“套管侧球囊”→“扩张结束”。然后,向所述球囊 9 供给空气结束且固定于肠道 41 时,如图 19 所示,所述内窥镜球囊控制装置 7 在监视器 6 的画面 6A 上的第一画面 6B 中显示内窥镜球囊信息图像,该内窥镜球囊信息图像表示:“内窥镜侧球囊”→“扩张结束”,“套管侧球囊”→“扩张结束”。

接着，操作者按下所述遥控器 8 的套管侧的扩张/收缩按钮 20b（参照图 3），通过所述切换部 33 将所述球囊 11 内的空气释放，从所述第二泵 32b 吸出所述套管 3 的所述球囊 11 内的空气，使所述球囊 11 收缩（参照图 9）。

- 5 在该情况下，所述内窥镜球囊控制装置 7 对所述球囊 11 吸出空气时，如图 20 所示，在监视器 6 的画面 6A 上的第一画面 6B 中显示内窥镜球囊信息图像 6b，该内窥镜球囊信息图像 6b 表示：“内窥镜侧球囊” → “扩张结束”，“套管侧球囊” → “收缩中”。并且，对所述球囊 11 吸出空气结束时，如图 21 所示，所述内窥镜球囊控制装置 7 在监视器 6 的画面 6A
- 10 上的第一画面 6B 中显示内窥镜球囊信息图像，该内窥镜球囊信息图像表示：“内窥镜侧球囊” → “扩张结束”，“套管侧球囊” → “收缩结束”。

接下来，如图 9 所示，操作者将所述套管 3 沿所述内窥镜 2 插入至深部，将所述套管 3 的前端插入至所述内窥镜 2 的所述插入部 2B 的前端附近。

- 15 然后，操作者在将所述套管 3 的前端插入至所述插入部 2B 的前端附近的状态下，如图 11 所示，按下所述遥控器 8 的套管侧的扩张/收缩按钮 20b（参照图 3），从所述第二泵 32b 向所述套管 3 的所述球囊 11 供给空气，使该球囊 11 膨胀并将所述套管 3 固定于肠壁 41。

- 在该情况下，所述内窥镜球囊控制装置 7 对所述球囊 11 供给空气时，
- 20 如图 22 所示，在监视器 6 的画面 6A 上的第一画面 6B 中显示内窥镜球囊信息图像 6b，该内窥镜球囊信息图像 6b 表示：“内窥镜侧球囊” → “扩张结束”，“套管侧球囊” → “扩张中”。然后，对所述球囊 11 供给空气结束且该球囊 11 膨胀至期望的状态下固定于肠道 41 时，如图 23 所示，所述内窥镜球囊控制装置 7 在监视器 6 的画面 6A 上的第一画面 6B 中显示内窥镜球囊信息图像，该内窥镜球囊信息图像表示：“内窥镜侧球囊”
- 25 → “扩张结束”，“套管侧球囊” → “扩张结束”。

接着，操作者按下所述遥控器 8 的内窥镜侧的扩张/收缩按钮 20a（参照图 3），通过所述切换部 33 将所述球囊 9 内的空气释放，从所述第一泵 32a 吸出所述内窥镜 2 的所述球囊 9 内的空气，使所述球囊 9 收缩，将所

述插入部 2B 进一步插入深部。

在该情况下,所述内窥镜球囊控制装置 7 对所述球囊 9 吸出空气时,如图 24 所示,在监视器 6 的画面 6A 上的第一画面 6B 中显示内窥镜球囊信息图像 6b,该内窥镜球囊信息图像 6b 表示:“内窥镜侧球囊”→“收缩中”,“套管侧球囊”→“扩张结束”。并且,对所述球囊 9 吸出空气结束时,如图 25 所示,所述内窥镜球囊控制装置 7 在监视器 6 的画面 6A 上的第一画面 6B 中显示内窥镜球囊信息图像 6b,该内窥镜球囊信息图像 6b 表示:“内窥镜侧球囊”→“收缩结束”,“套管侧球囊”→“扩张结束”。

通过反复操作如上所述的图至图 11,从而推进所述内窥镜 2 和所述套管 3 的深部插入,本实施例的内窥镜球囊控制装置 7 根据其操作状态将所述各球囊 9、11 的动作状态和内窥镜图像一起如图 15 至图 25 所示那样显示在监视器 6 的画面 6A 上。

此外,在本实施例中,在上述内窥镜系统 1 的操作中,当操作者按下所述遥控器 8 的紧急停止按钮 23(参照图 3)时,如图 26 所示,所述内窥镜球囊控制装置 7 在监视器 6 的画面 6A 上的第一画面 6B 中显示内窥镜球囊信息图像,该内窥镜球囊信息图像表示:“内窥镜侧球囊”→“收缩中”,“套管侧球囊”→“收缩中”,在第二画面 6C 中显示内窥镜图像,同时,在新的所述第一画面 6B 的区域 6X 上显示“过多送气紧急停止”的警告文字。

另外,所述警告文字显示可以通过闪烁来显示、或者不同于所述内窥镜球囊信息图像的颜色显示,以便可靠地告知操作者。

因此,根据本实施例,由于监视器 6 的画面 6A 上能够显示内窥镜图像和表示各球囊 9、11 的动作状态的内窥镜信息图像,所以使操作者能有效地识别各球囊 9、11 的状态。其他的效果和所述第一实施例相同。

在本发明中,可知不脱离本发明精神和范围,根据本发明,可在较广的范围内得出不同的实施方式。本发明除被添加的权利要求的范围限定之外,不受其特定的实施例的限制。

产业上的可利用性

本发明的内窥镜球囊控制装置,由于能够使操作者识别内窥镜球囊

和套管球囊的膨胀状态，所以在用各球囊观察、处置深部等症例和观察、处置深部的各种部位等的症例的方面是有效的。

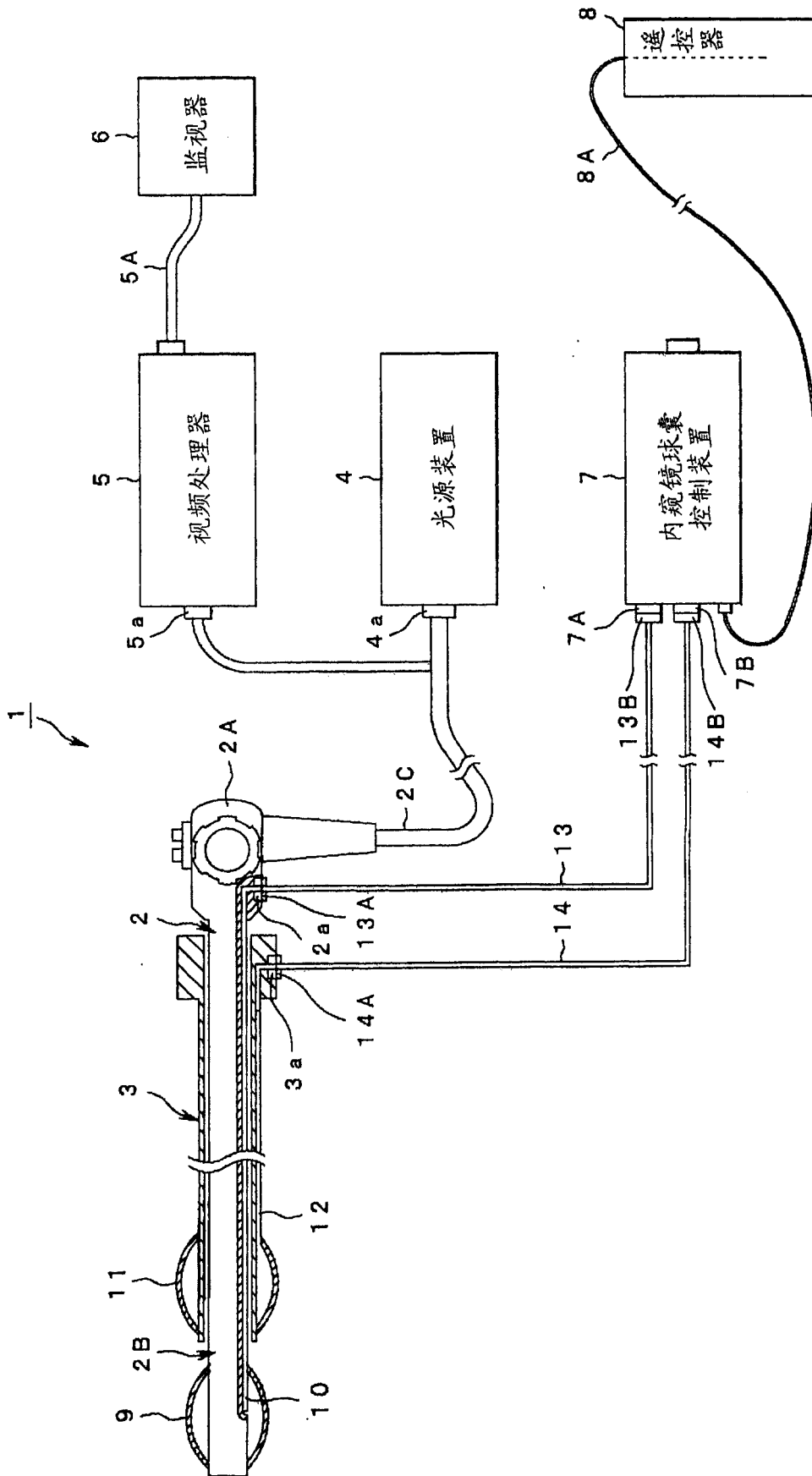


图1

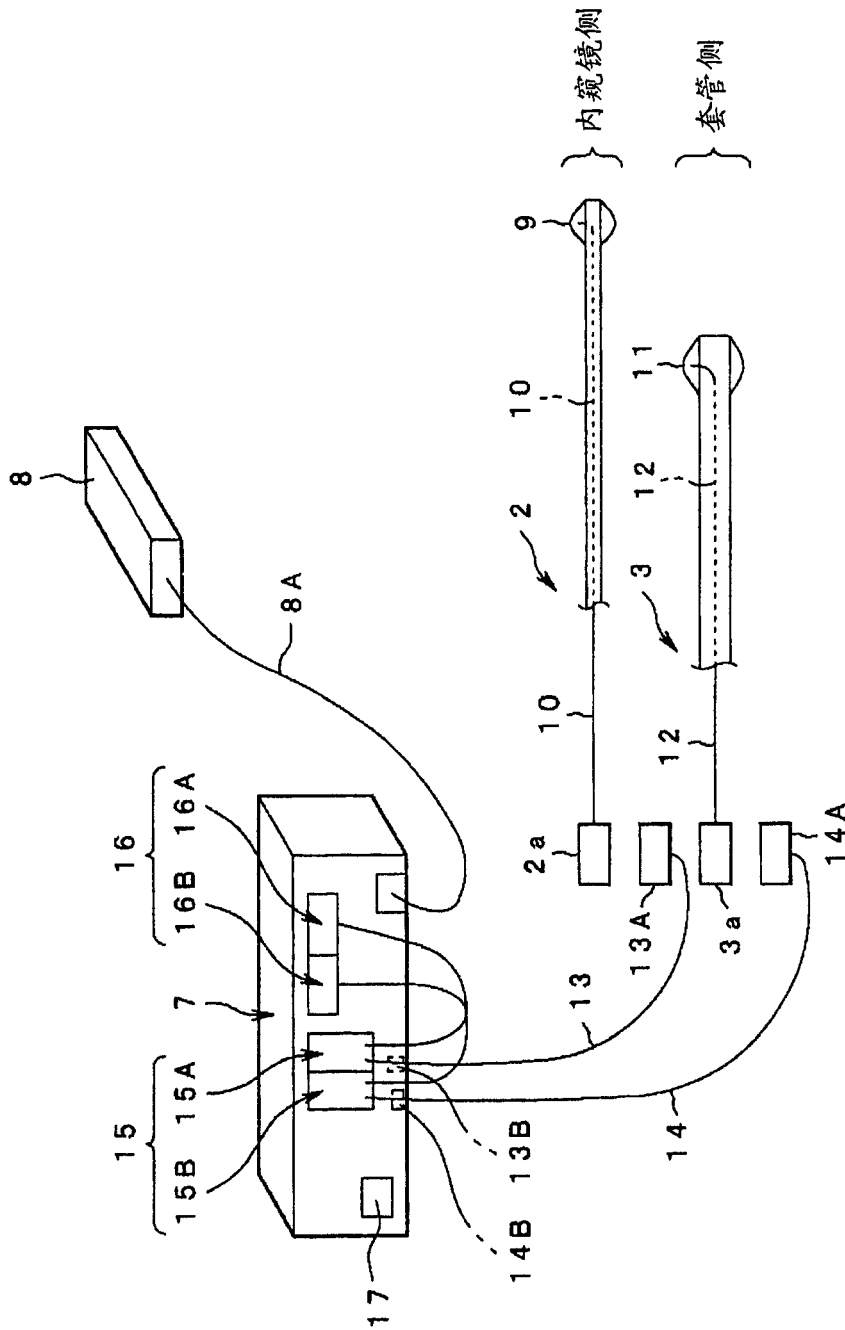


图 2

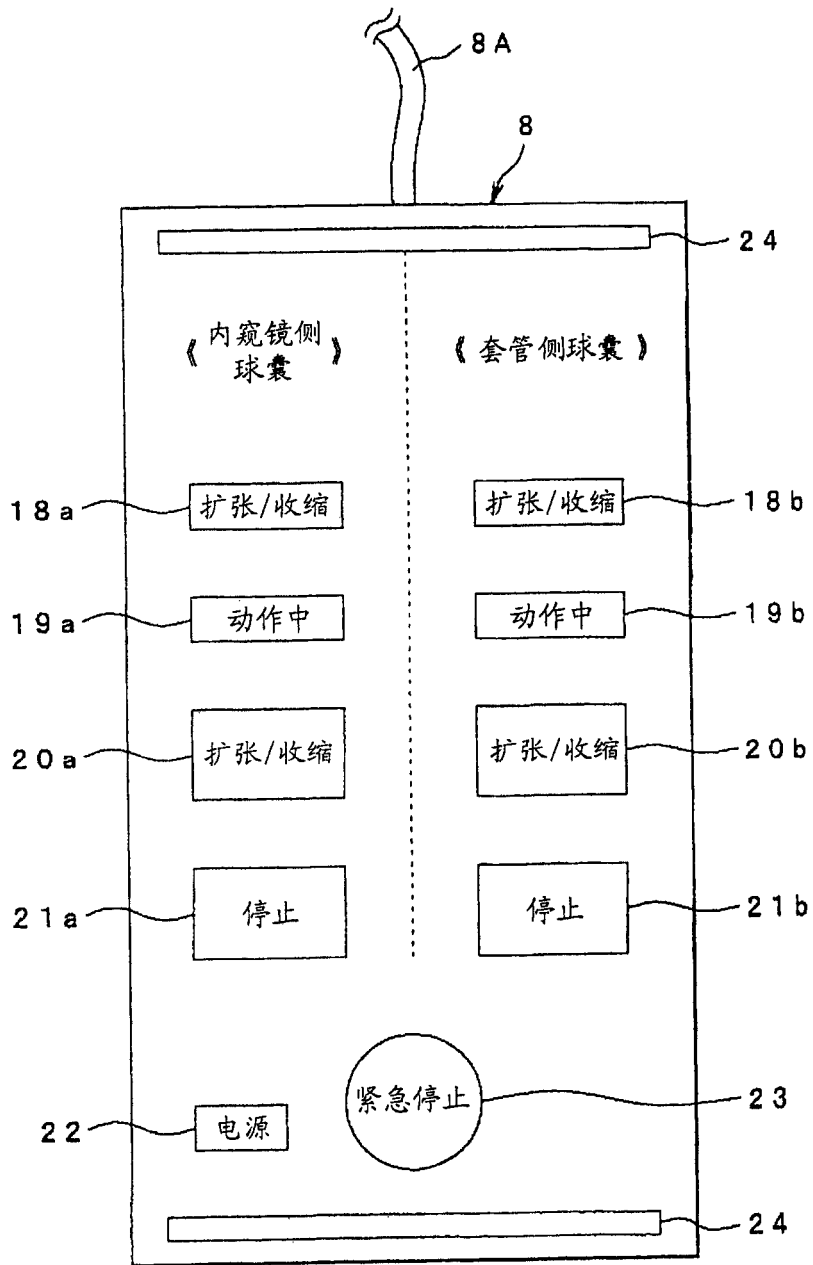


图 3A

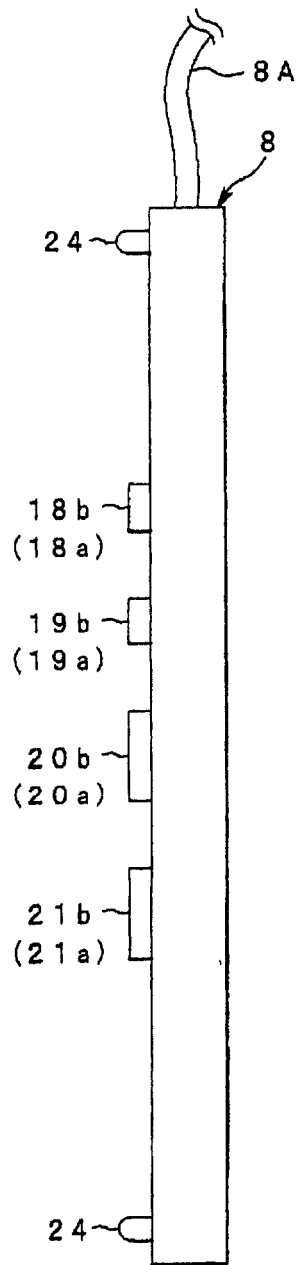


图 3B

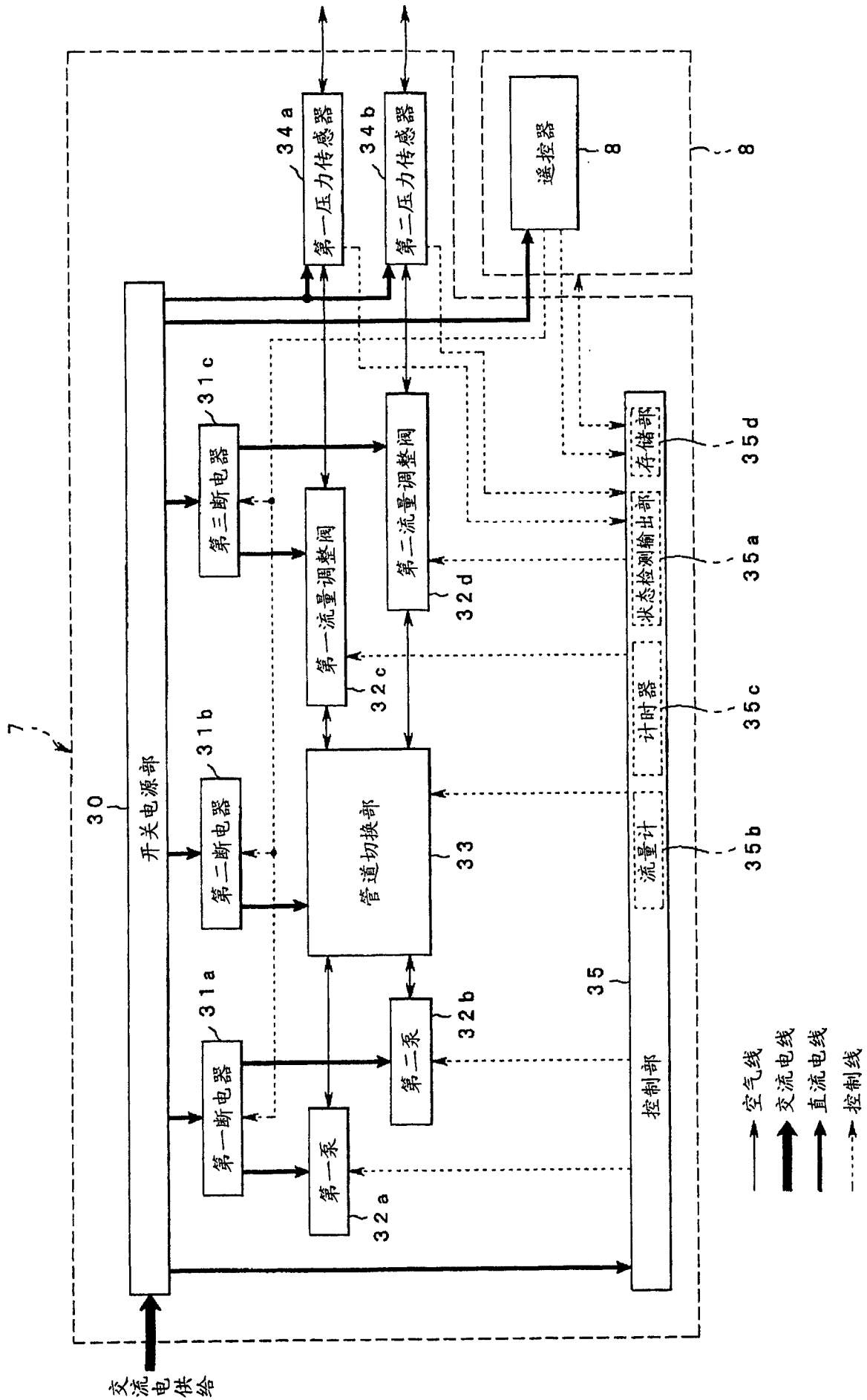


图 4

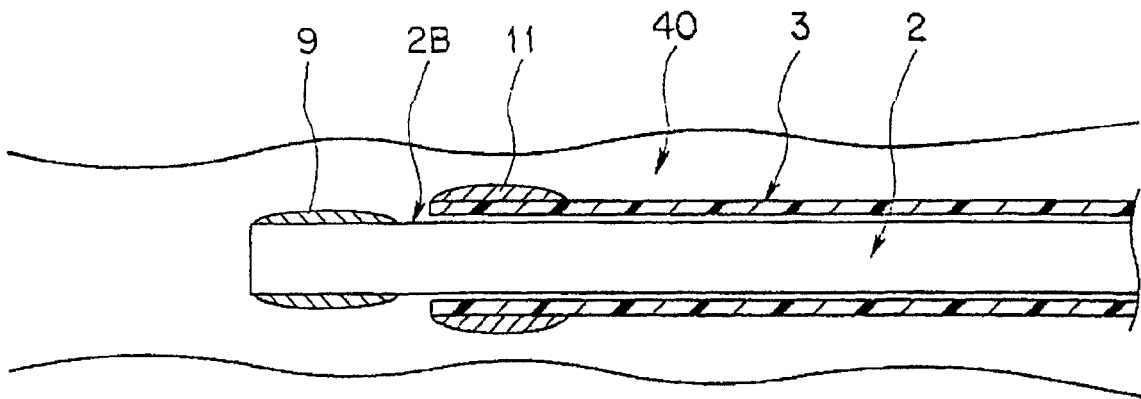


图 5

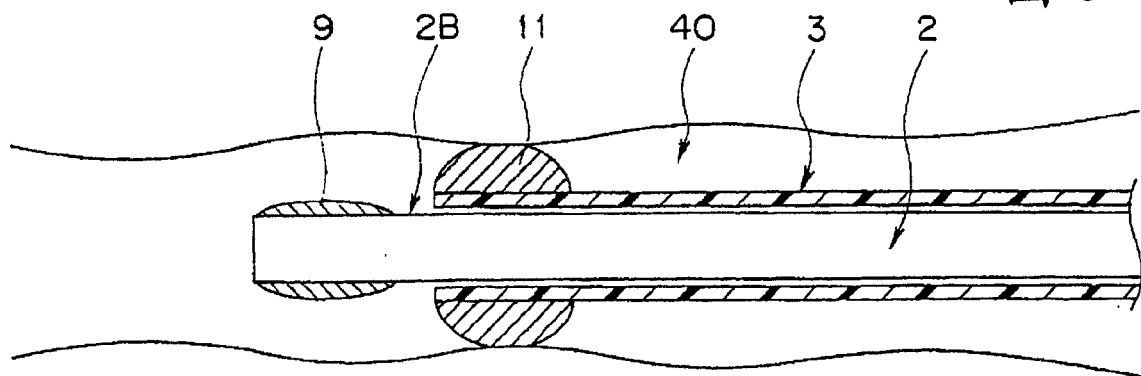


图 6

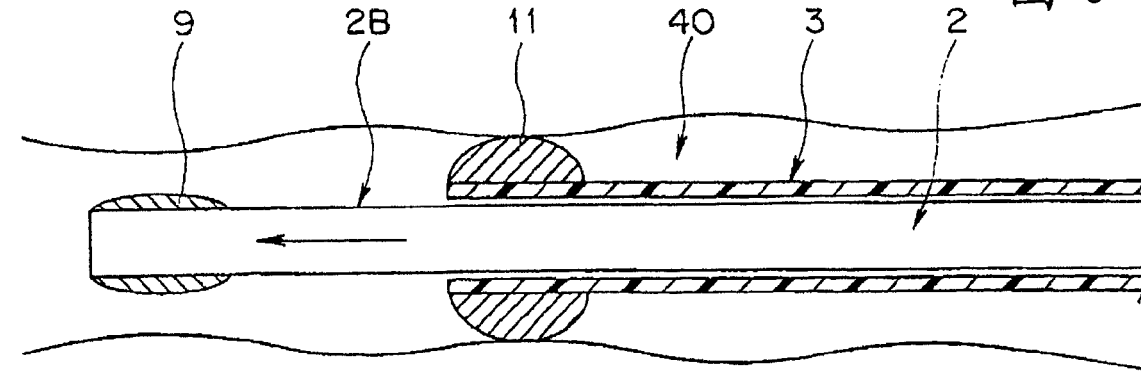


图 7

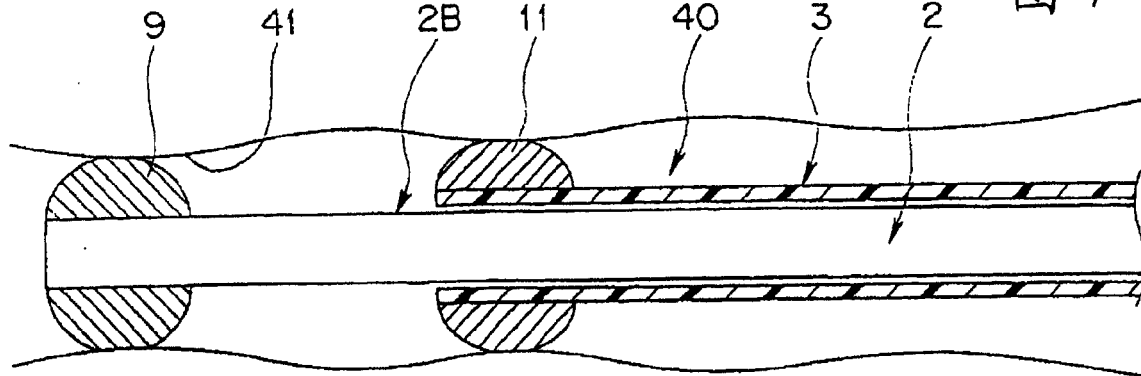
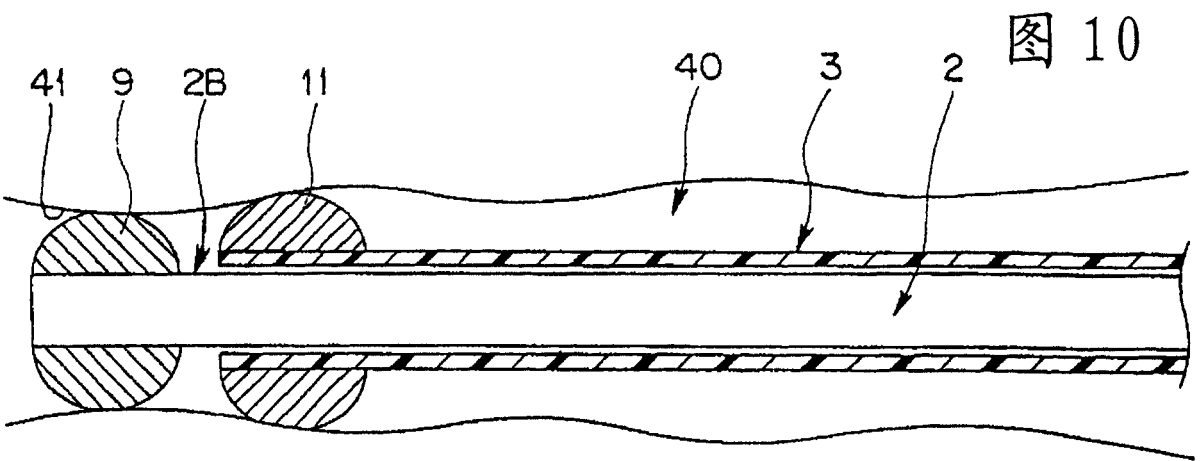
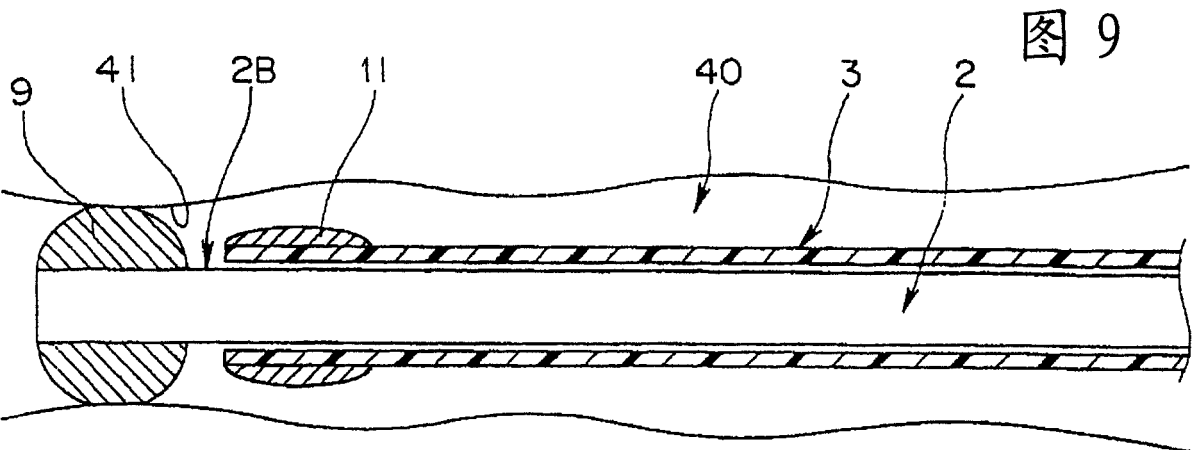
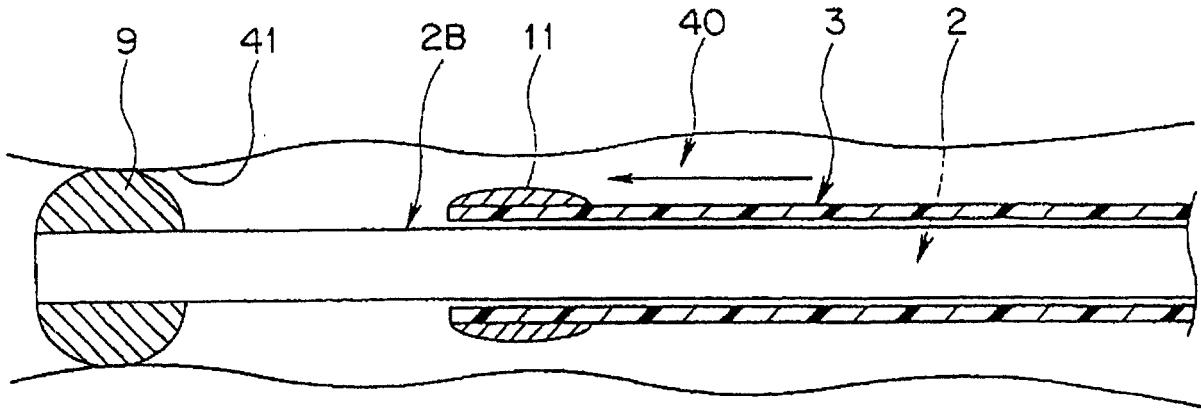


图 8



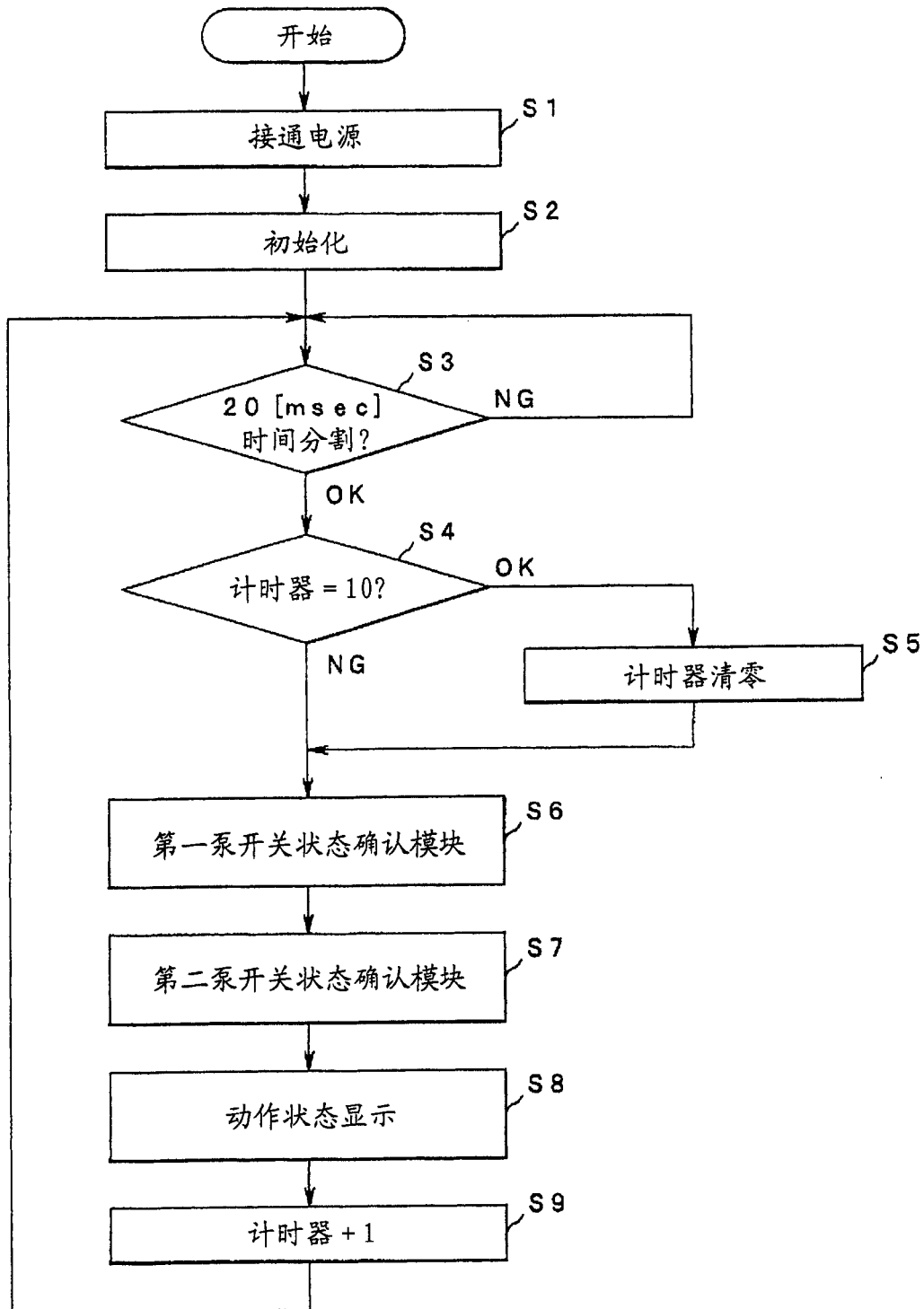


图 12

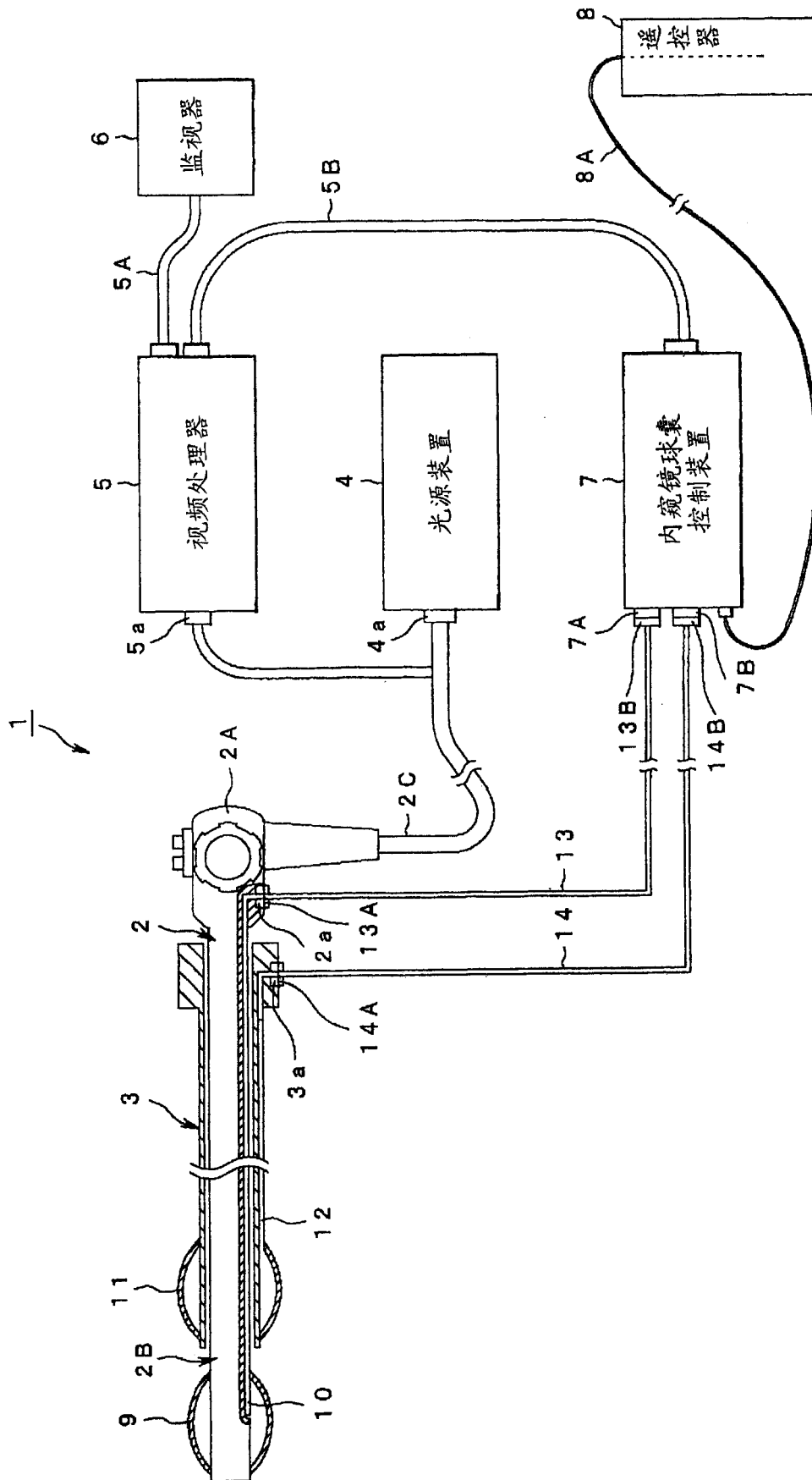


图 13

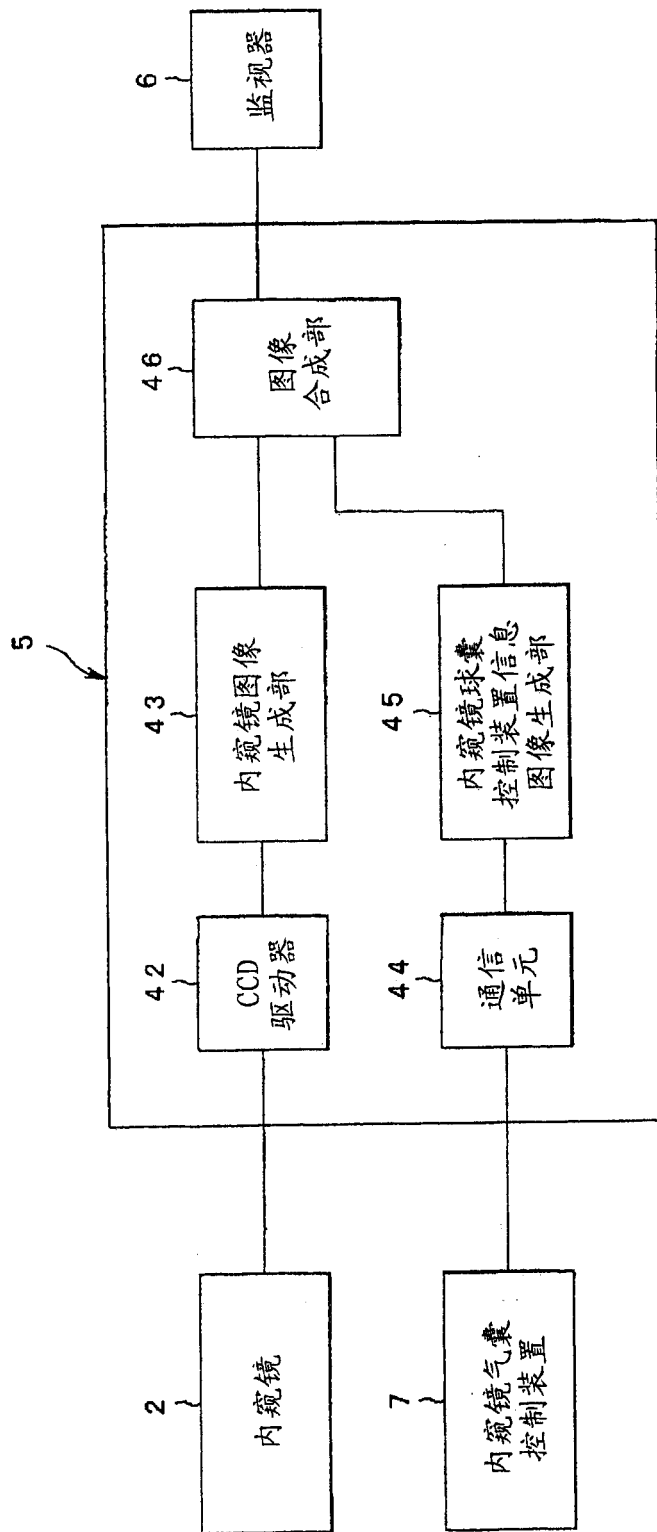


图 14

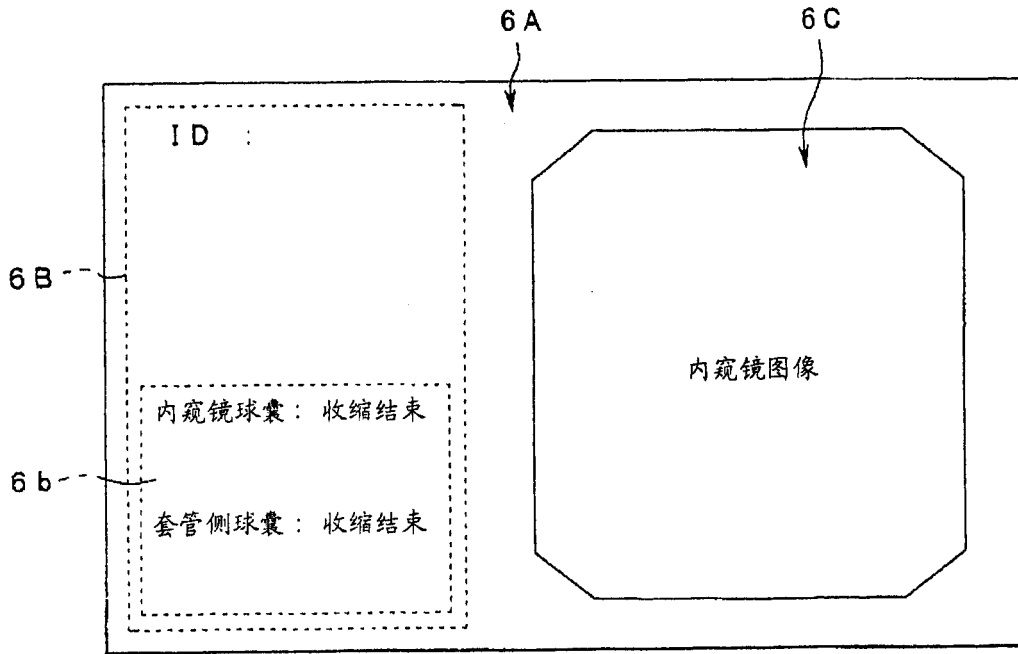


图 15

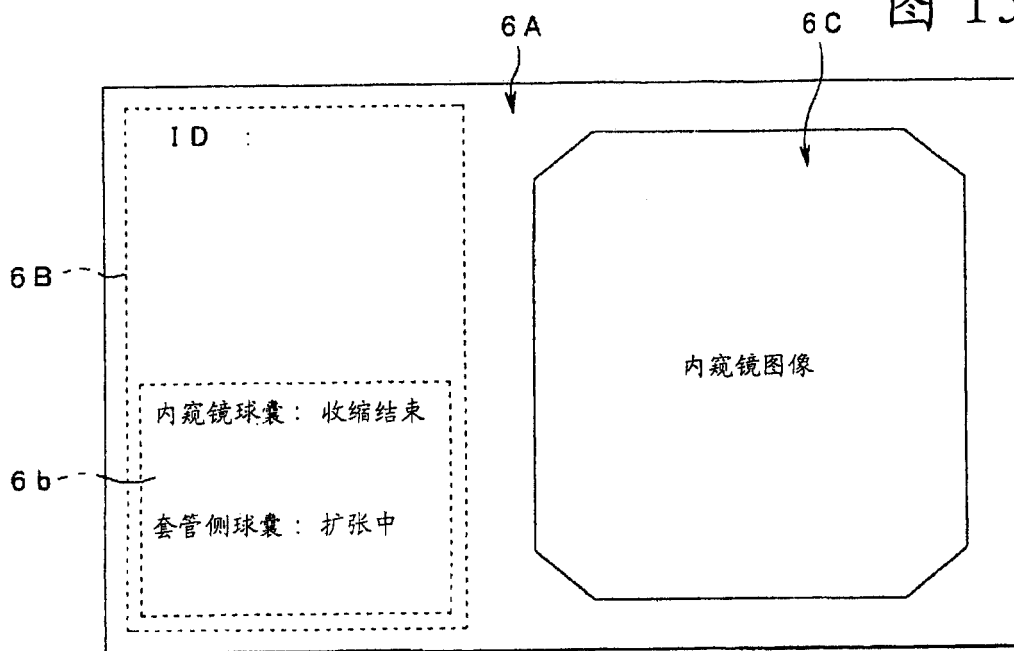


图 16

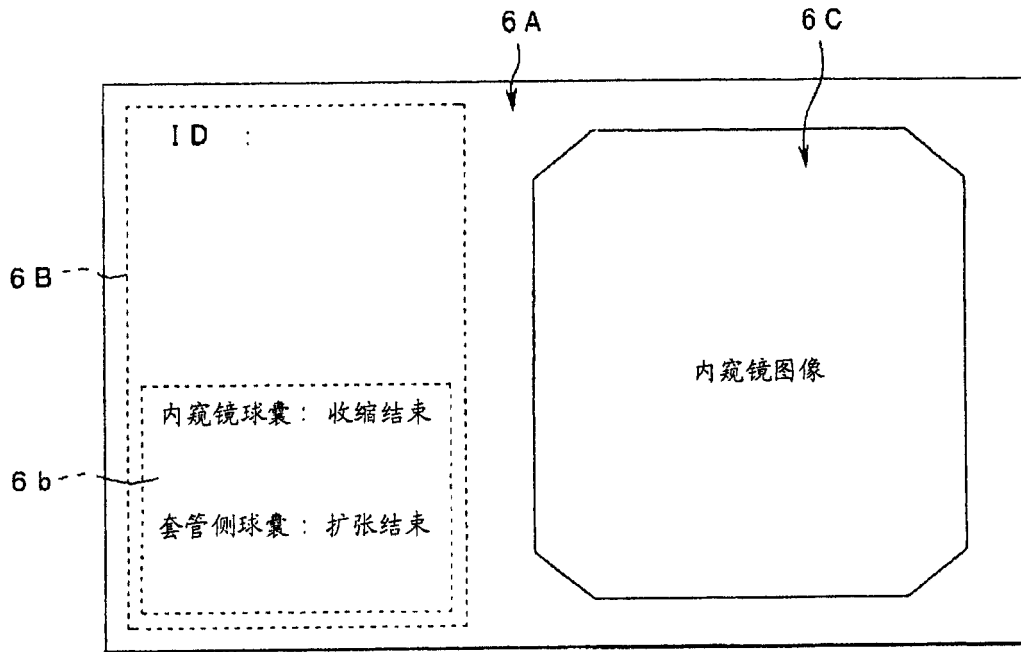


图 17

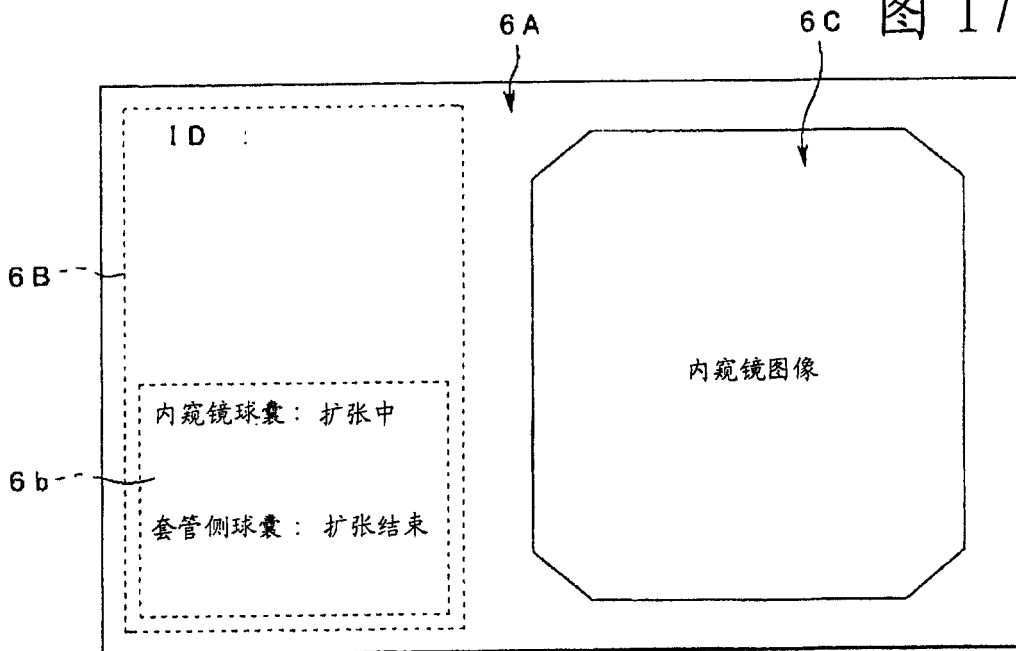


图 18

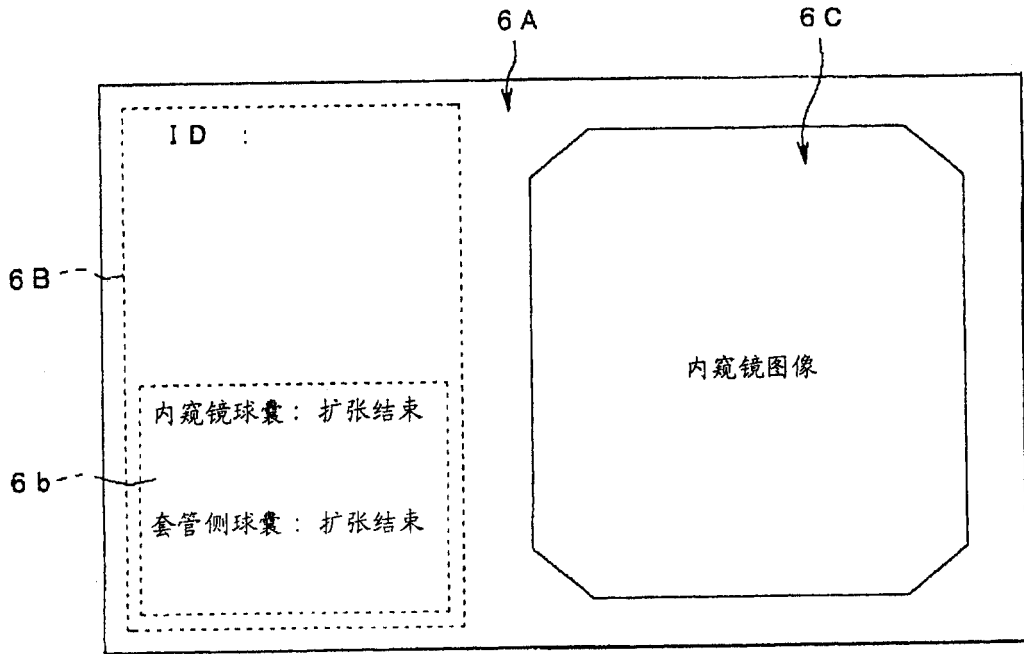


图 19

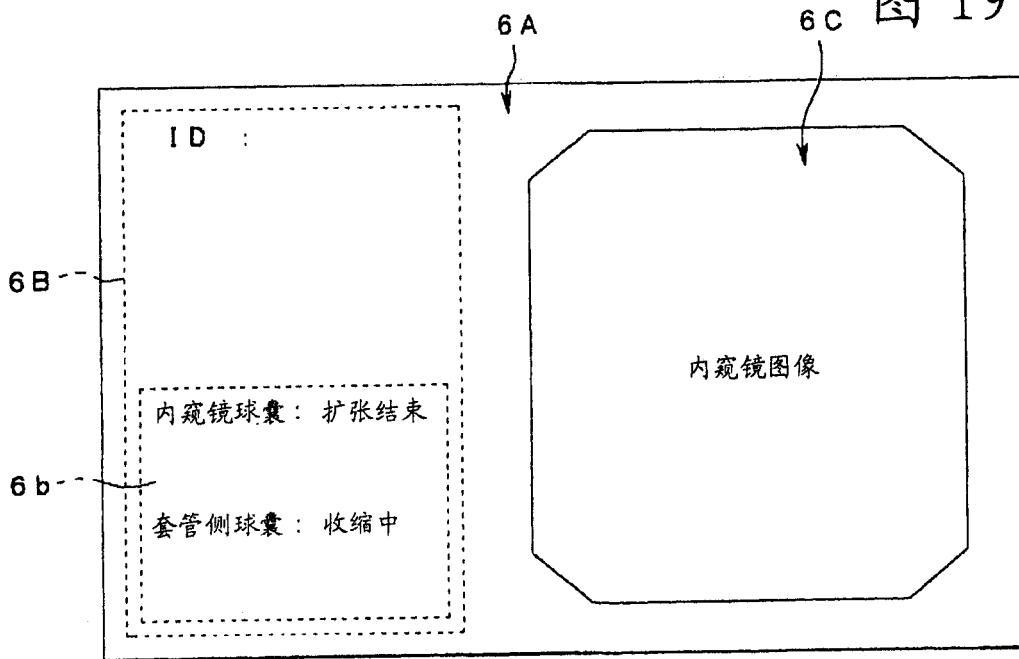


图 20

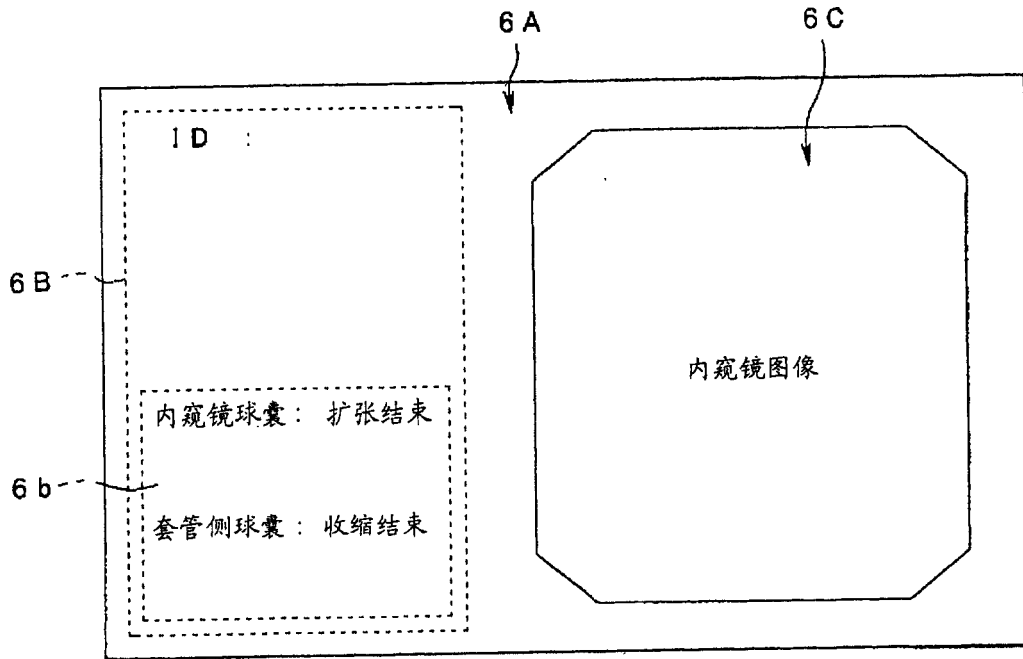


图 21

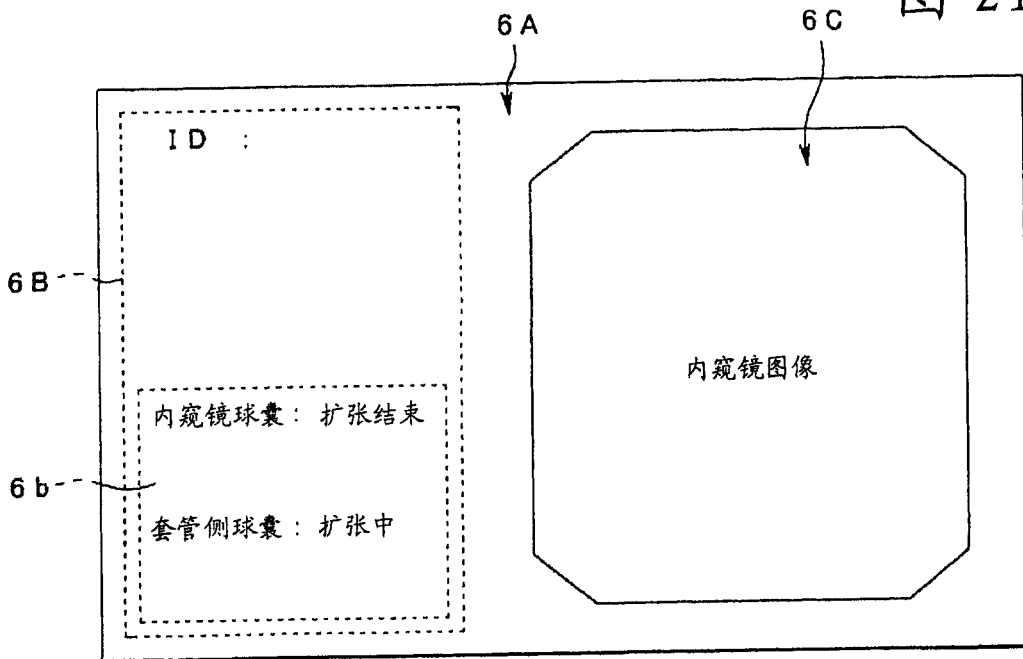


图 22

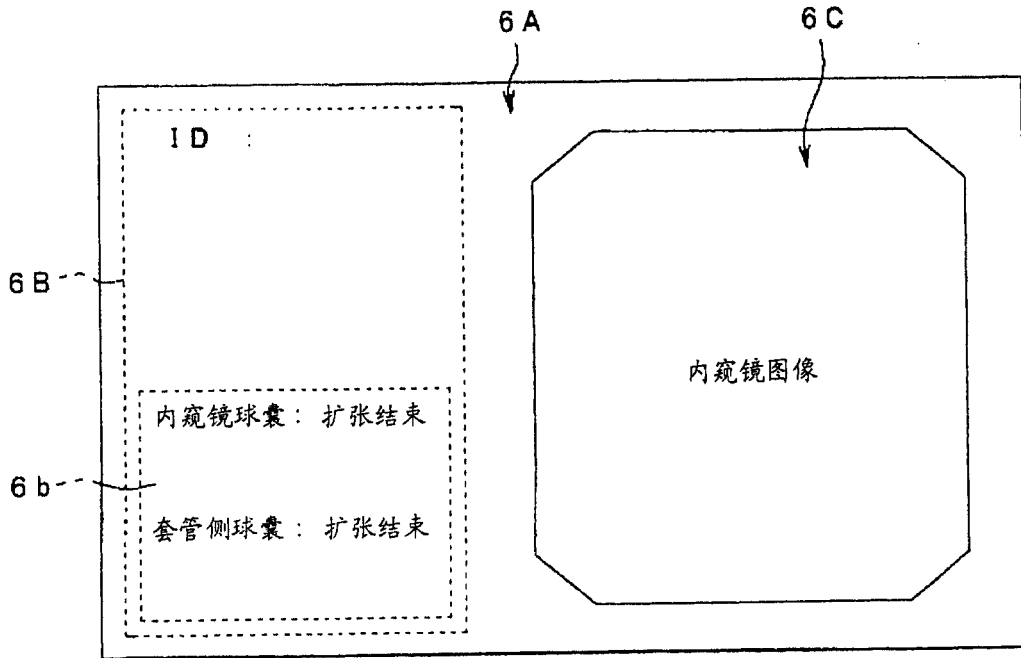


图 23

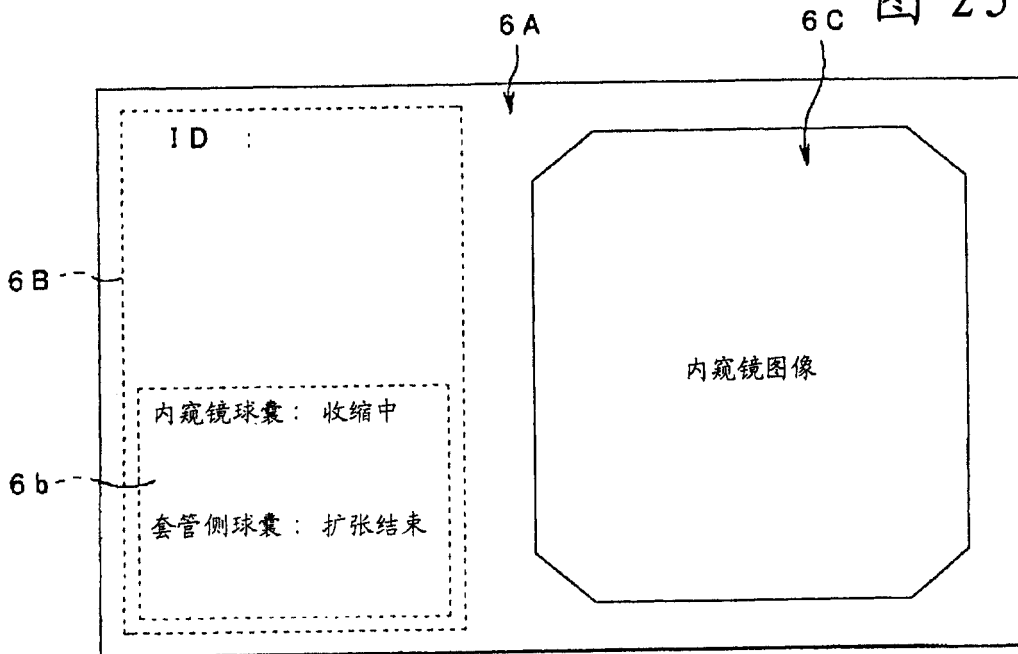


图 24

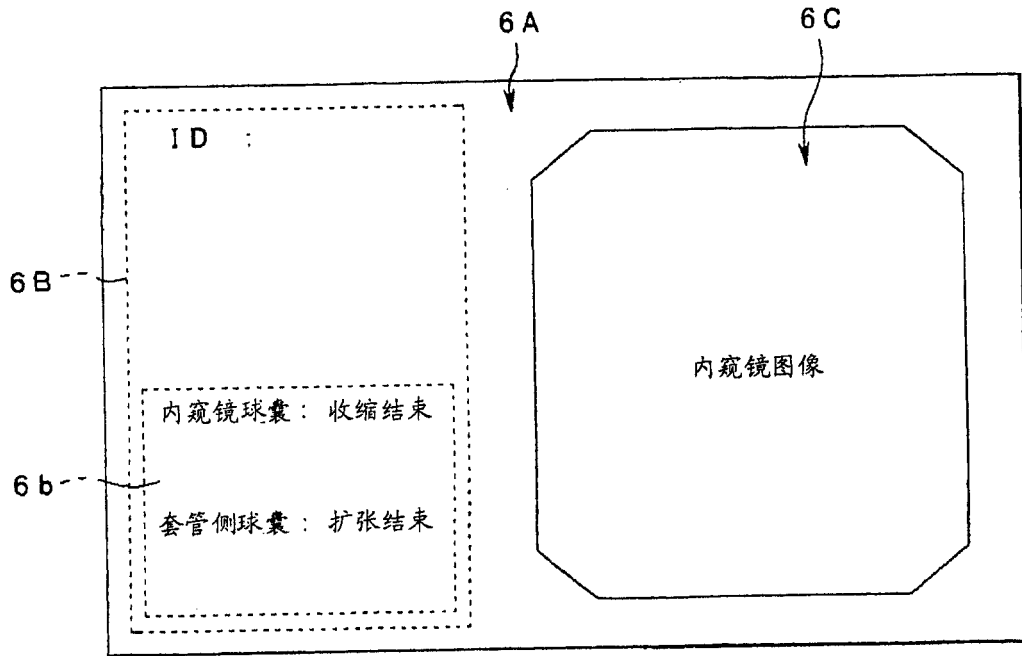


图 25

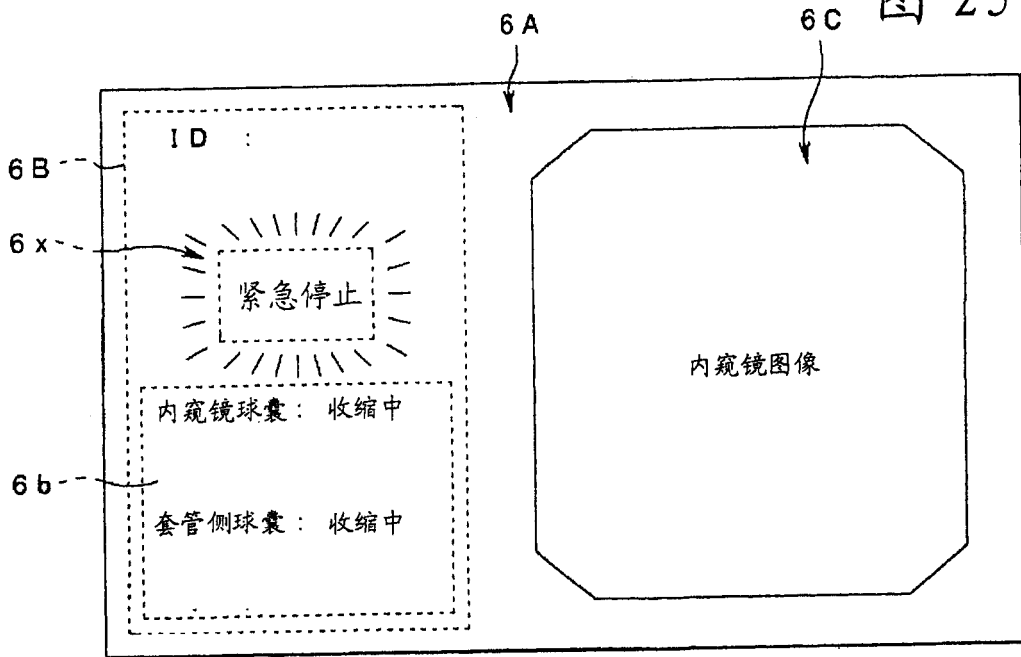


图 26

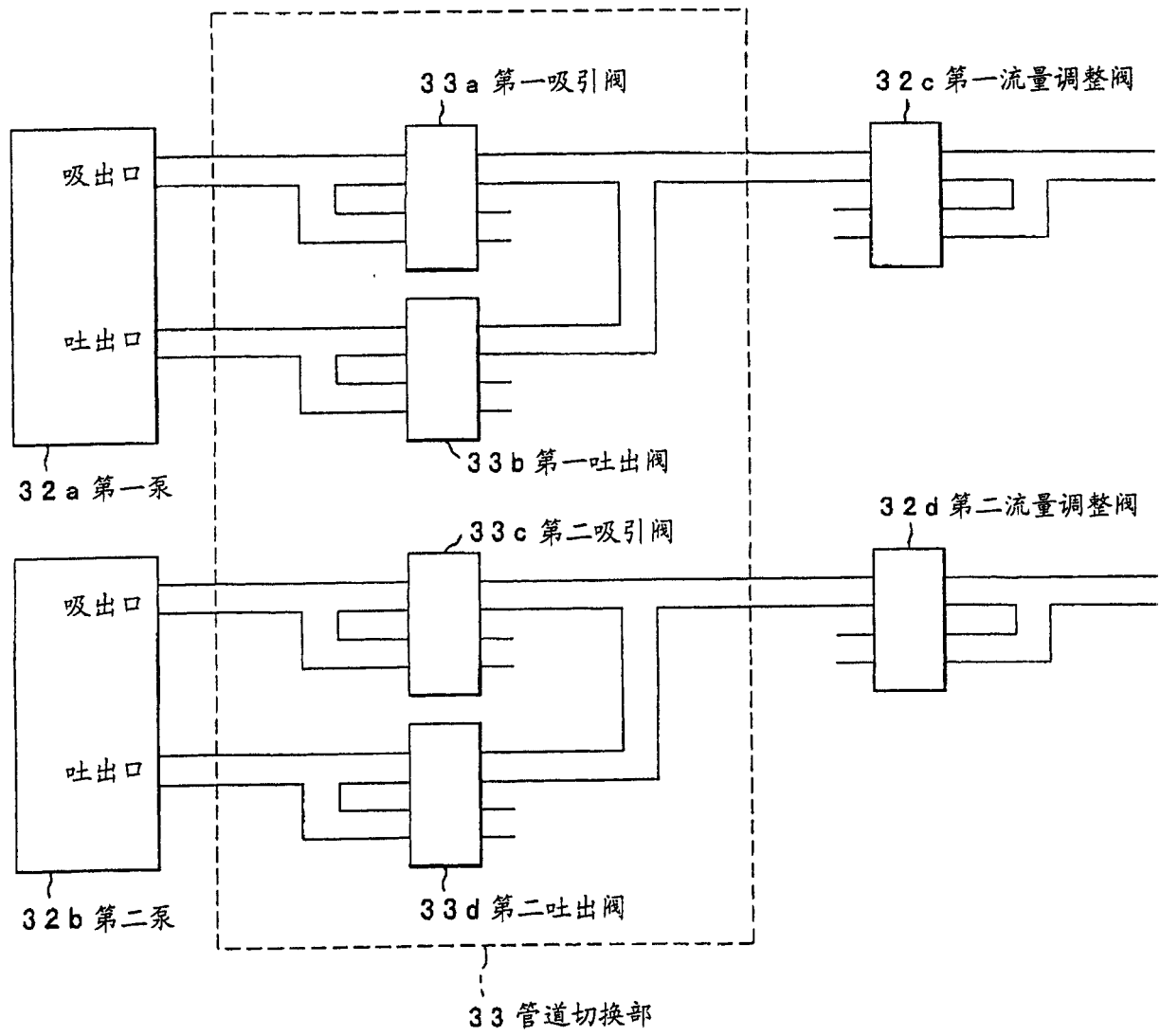


图 27

专利名称(译)	内窥镜球囊控制装置		
公开(公告)号	CN1946330A	公开(公告)日	2007-04-11
申请号	CN200580012198.4	申请日	2005-04-07
[标]申请(专利权)人(译)	奥林巴斯株式会社		
申请(专利权)人(译)	奥林巴斯株式会社		
当前申请(专利权)人(译)	奥林巴斯株式会社		
[标]发明人	吉田尊俊 内村澄洋 谷口明		
发明人	吉田尊俊 内村澄洋 谷口明		
IPC分类号	A61B1/00 A61B1/04		
CPC分类号	A61B1/00147 A61B1/00039 A61B1/00082 A61B1/00135		
优先权	2004115849 2004-04-09 JP		
其他公开文献	CN1946330B		
外部链接	Espacenet SIPO		

摘要(译)

本发明提供一种内窥镜球囊控制装置，该内窥镜球囊控制装置具有第一、第二泵(32a、32b)，其向安装于内窥镜插入部(2B)的前端部外周部的固定用球囊(9)和安装于贯穿插入有所述内窥镜的套管(3)的前端部外周部的固定用球囊(11)供给气体；和控制部(35)，其使该第一、第二泵(32a、32b)动作并控制所述各球囊(9、11)内的压力，所述控制部(35)根据由检测各球囊(9、11)的膨胀状态的状态检测输出部(35a)所检测出的膨胀信息，控制遥控器(8)的气球膨胀/收缩显示部(18a、18b)和球囊动作中显示部(19a、19b)。

