



(12)发明专利申请

(10)申请公布号 CN 108852523 A

(43)申请公布日 2018.11.23

(21)申请号 201810477556.8

(22)申请日 2018.05.18

(71)申请人 江苏蓝域创新技术投资有限公司
地址 215400 江苏省苏州市太仓市科教新城健雄路1号

(72)发明人 江元 王小军

(74)专利代理机构 宁波诚源专利事务有限公司 33102
代理人 冯晓兰 史冠静

(51)Int.Cl.
A61B 90/00(2016.01)

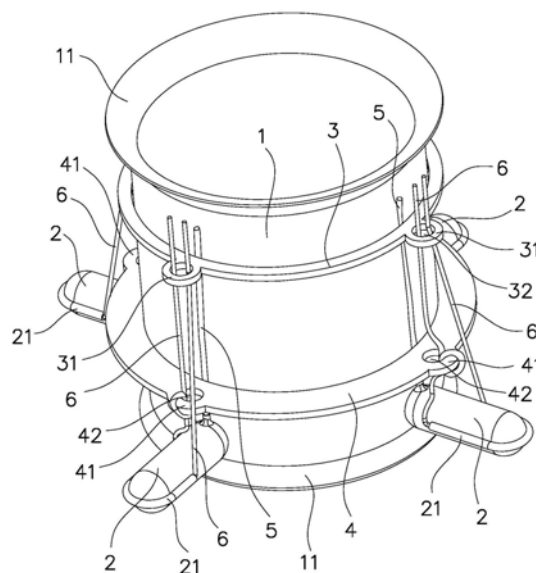
权利要求书1页 说明书3页 附图1页

(54)发明名称

一种免气腹腹腔镜的充气式切口保护套

(57)摘要

一种免气腹腹腔镜的充气式切口保护套,包括套筒和设于套筒外壁上的支撑臂,其特征在于:在所述套筒外壁上套设有上固定圈和下固定圈,所述支撑臂设于所述下固定圈的下方,所述支撑臂为内部中空的柔性支撑臂,在支撑臂上设有用来对支撑臂进行充气的充气管,在支撑臂上还安装有用来向上提拉支撑臂的提拉件,且该提拉件的施力端位于所述上固定圈的上方。该切口保护套结构简单、操作方便安全、制造成本低廉,支撑臂充气并后,可以效悬吊起切口周围一定面积的腹壁,使腹壁整体悬空效果良好,为手术提供较好视野,腹腔镜手术器械经过本发明装置中央空间进入切口内腹腔,最大限度减少了手术对患者腹壁的损伤。



1. 一种免气腹腹腔镜的充气式切口保护套,包括套筒(1)和设于套筒外壁上的支撑臂(2),其特征在于:在所述套筒(1)外壁上套设有上固定圈(3)和下固定圈(4),所述支撑臂(2)设于所述下固定圈(4)的下方,所述支撑臂(2)为内部中空的柔性支撑臂,在支撑臂(2)上设有用来对支撑臂进行充气的充气管(5),在支撑臂(2)上还安装有用来向上提拉支撑臂(2)的提拉件,且该提拉件的施力端位于所述上固定圈(3)的上方。

2. 根据权利要求1所述的免气腹腹腔镜的充气式切口保护套,其特征在于:所述下固定圈(4)的外径大于上固定圈(3)的外径。

3. 根据权利要求1所述的免气腹腹腔镜的充气式切口保护套,其特征在于:所述上固定圈(3)的外周向外延伸有上凸耳(31),所述下固定圈(4)的外周向外延伸有下凸耳(41),在所述上凸耳(31)上开有上下贯通的上通孔(32),所述提拉件为绳子(6),在所述支撑臂(2)的外壁上固定有供绳子(6)穿过的套管(21),所述绳子(6)穿过套管(21),且绳子(6)的第一端固定在所述下凸耳(41)上,绳子(6)的第二端向上穿过所述上通孔(32)。

4. 根据权利要求3所述的免气腹腹腔镜的充气式切口保护套,其特征在于:在所述下凸耳(41)上开有上下贯通的下通孔(42),所述绳子(6)的第一端从所述套管(21)第一端穿出并固定在所述下通孔(42)上,并进而向上穿过所述的上通孔(32)。

5. 根据权利要求4所述的免气腹腹腔镜的充气式切口保护套,其特征在于:所述绳子(6)的第二端从所述套管(21)第二端穿出,并避开所述下通孔(42)后向上穿过所述的上通孔(32)。

6. 根据权利要求5所述的免气腹腹腔镜的充气式切口保护套,其特征在于:所述套管(21)的第一端位于所述支撑臂(2)的一侧壁的里端,所述套管(21)的第二端位于所述支撑臂(2)另一相对侧壁的中部。

7. 根据权利要求1所述的免气腹腹腔镜的充气式切口保护套,其特征在于:所述支撑臂(2)至少有三个,并沿着所述套筒(1)的周向间隔均匀分布。

8. 根据权利要求1所述的免气腹腹腔镜的充气式切口保护套,其特征在于:所述充气管(5)连接在所述支撑臂(2)的里端的上部,且充气管(5)沿着所述套筒(1)的外壁向上延伸至所述上固定圈(3)的上方。

9. 根据权利要求1所述的免气腹腹腔镜的充气式切口保护套,其特征在于:所述支撑臂(2)设于所述套筒(1)底部的周边部。

10. 根据权利要求1至9中任一权利要求所述的免气腹腹腔镜的充气式切口保护套,其特征在于:所述套筒(1)的上边沿和下边沿均具有向外翻的柔性翻边(11)。

一种免气腹腹腔镜的充气式切口保护套

技术领域

[0001] 本发明涉及腹腔镜手术器械领域,特别涉及一种免气腹腹腔镜的充气式切口保护套。

背景技术

[0002] 随着医学技术的逐步提高,越来越多的疾病可以通过腹腔镜技术实施微创手术取得最佳疗效。腹腔镜技术可以通过制造CO₂人工气腹提供手术操作所需空间,但由于CO₂气腹可继发高碳酸血症、空气栓塞、血流淤滞等并发症,使得这种技术在组织器官未发育成熟的儿童、妊娠妇女以及合并基础疾病的老年患者中的应用受到限制。免气腹腹腔镜是微创领域的重要技术,利用外部机械拉力为手术提供操作空间,不依赖人工气腹,减少了CO₂气腹相关并发症,使具有微创手术指征但不能耐受全麻和气腹相关并发症的患者也可接受微创治疗,拓宽了微创手术适应征。目前免气腹腹腔镜技术在腹部手术中发挥着极重要的作用。随着单孔腹腔镜技术的日渐成熟,可供实施单孔免气腹腹腔镜手术的装置成为一种潜在的临床需求,现有技术方案在有效性和安全性方面仍有缺陷。

[0003] 如专利号为201310560359.X(授权公告号为CN 103565483B)中国发明专利公布了一种充气式腹腔镜免气腹装置,该装置通过上下相连的两个环形气囊实现腹壁悬空进一步实施免气腹腹腔镜手术。但此技术存在以下不足:通过该装置实施免气腹手术时,相互配合操作的两把腹腔镜手术器械之间交叉的最大角度一定程度受限于装置,因为弹性材料制作而成的上环形气囊和下环形气囊以及中间连接部在工作状态下实施腹壁悬空牵拉时一定会存在相当的高度,这个高度越大腹腔镜手术的器械操作灵活性越差,腹壁悬吊装置通常提供垂直向上的牵引力实现腹壁悬空,而腹腔镜手术器械通过切口进入腹腔后更多的是需要斜向腹腔内表面的空间而不是竖直向下仅限于在切口正下方实施操作。比如,腹腔镜腹股沟疝修补术的经腹腹膜前修补术(TAPP术),器械需要在前腹壁的腹膜前间隙操作,相当于是在腹腔空间的天花板上实施操作,如果试图使用该装置实施手术,估计实施难度比较大,也就是说,该套技术方案在实际应用中有效性欠佳。

[0004] 又如专利号为201210271562.0(授权公告号为CN 102846343B)的中国发明公布了一种免气腹的腹腔镜腹壁悬吊支架,该装置通过悬吊手术切口处腹壁实现腹壁悬空,进一步使腹腔镜手术器械经切口进入腹腔实施免气腹腹腔镜手术。但此技术存在以下不足:该装置需要在收拢状态下先竖直插入腹腔内一定深度才能通过牵拉绳将支撑臂呈伞形张开,腹腔内空间有限,在无法直视腹腔内的情况下盲目插入该装置并进一步向四周张开有挂扯到肠管造成损伤的可能性;另一方面,该装置从收拢状态到张开状态依靠牵拉绳的移动并防止倒滑来实现,由于微创的原因该装置设计要求直径及高度较小,这一点造成牵拉绳在从装置收拢到装置张开的过程中滑过支点处的位移较小,很容易由于腹壁支撑力过大及牵拉绳弹性原因致使装置不能有效维持理想形状。也就是说,该技术方案在实际应用中有效性和安全性均欠佳。

发明内容

[0005] 本发明所要解决的技术问题是针对上述现有技术现状,提供一种能够有效吊起切口周围一定面积的腹壁且腹壁整体悬空效果良好的免气腹腹腔镜的充气式切口保护套。

[0006] 本发明解决上述技术问题所采用的技术方案为:该免气腹腹腔镜的充气式切口保护套,包括套筒和设于套筒外壁上的支撑臂,其特征在于:在所述套筒外壁上套设有上固定圈和下固定圈,所述支撑臂设于所述下固定圈的下方,所述支撑臂为内部中空的柔性支撑臂,在支撑臂上设有用来对支撑臂进行充气的充气管,在支撑臂上还安装有用来向上提拉支撑臂的提拉件,且该提拉件的施力端位于所述上固定圈的上方。

[0007] 优选地,所述下固定圈的外径大于上固定圈的外径。这样,下固定圈捏扁后塞入腹腔后能把切口顺利悬吊起来。

[0008] 提拉件可以有多种结构,优选地,所述上固定圈的外周向外延伸有上凸耳,所述下固定圈的外周向外延伸有下凸耳,在所述上凸耳上开有上下贯通的上通孔,所述提拉件为绳子,在所述支撑臂的外壁上固定有供绳子穿过的套管,所述绳子穿过套管,且绳子的第一端固定在所述下凸耳上,绳子的第二端向上穿过所述上通孔。当然,绳子的第一端也可以不固定在下凸耳上。

[0009] 进一步优选,在所述下凸耳上开有上下贯通的下通孔,所述绳子的第一端从所述套管第一端穿出并固定在所述下通孔上,并进而向上穿过所述的上通孔。

[0010] 进一步优选,所述绳子的第二端从所述套筒第二端穿出,并避开所述下通孔后向上穿过所述的上通孔。

[0011] 为了使支撑臂被提拉时能有效提供向上的支撑力,所述套筒的第一端位于所述支撑臂的一侧壁的里端,所述套筒的第二端位于所述支撑臂另一相对侧壁的中部。

[0012] 为了使支撑臂能够均匀地支起切口周围的腹壁,所述支撑臂至少有三个,并沿着所述套筒的周向间隔均匀分布。

[0013] 充气管可以有多种连接方式,优选地,所述充气管连接在所述支撑臂的里端的上部,且充气管沿着所述套筒的外壁向上延伸至所述上固定圈的上方。

[0014] 进一步优选,所述支撑臂设于所述套筒底部的周边部。

[0015] 进一步优选,所述套筒的上边沿和下边沿均具有向外翻的柔性翻边。采用柔性翻边后,可以减少对切口周围被悬吊腹壁组织的损伤以及在不减小切口操作空间的前提下保护切口免受污染。

[0016] 与现有技术相比,本发明的优点在于:该免气腹腹腔镜的充气式切口保护套在套筒外壁设有能够充气的支撑臂,支撑臂充气后通过提拉件向上提拉可以悬吊起切口周围一定面积的腹壁,使腹壁整体悬空效果良好,为手术提供较好视野,腹腔镜手术器械经过本发明装置中央空间进入切口内腹腔,最大限度减少了手术对患者腹壁的损伤,并且,本装置通过折叠经切口塞入腹腔后依材料弹性展开支撑于腹壁下,不会造成腹内脏器损伤,充气后向腹壁提供支撑的组件减小了腹壁悬吊部位的潜在损伤可能,且在不减小切口操作空间的前提下还能保护切口免受污染;另外,支撑臂可四周均匀用力,使充气后的支撑臂有效地扩展至切口周围一定面积,使牵拉后腹壁悬空效果得到改善,也可针对某个特定角度加大牵拉力度以改善某个方位的腹壁悬空效果,并且,可以通过调整充气后的压力获得不同的

支撑效果;此外,本装置结构简单,原理直观可靠、操作方便安全、制造成本低廉,组装及安装方便,并且因无需CO₂气腹,从而可减少腹腔镜手术的并发症,从而减轻患者的手术风险。

附图说明

[0017] 图1为本发明实施例的结构示意图。

具体实施方式

[0018] 以下结合附图实施例对本发明作进一步详细描述。

[0019] 如图1所示,本实施例中的免气腹腹腔镜的充气式切口保护套包括套筒1和设于套筒外壁上的支撑臂2。其中,套筒1呈圆筒状,套筒1的上边沿和下边沿均具有向外翻的柔性翻边11,在套筒1外壁上套设有上固定圈3和下固定圈4,上固定圈3和下固定圈4均采用柔性材料制成,上固定圈3为模拟切口的大小,下固定圈4的外径大于上固定圈3的外径。支撑臂2设于下固定圈4的下方,并设于套筒1底部的周边部。本实施例中,支撑臂2共有4个并沿着套筒1的周向间隔均匀分布。另外,支撑臂2为内部中空的柔性支撑臂,在支撑臂2上设有用来对支撑臂进行充气的充气管5,充气管5连接在支撑臂2里端的上部,且充气管5沿着套筒1的外壁向上延伸至上固定圈3的上方,充气管5上连接有充气阀(图中未示),可以通过调整充气后的压力获得不同的支撑效果。另外,在支撑臂2完全充气的状态下,支撑臂2的长度大概为下固定圈4的圆环宽度的2倍。

[0020] 在支撑臂2上还安装有用来向上提拉支撑臂2的提拉件,且该提拉件的施力端位于上固定圈3的上方。本实施例中,上固定圈3的外周向外延伸有上凸耳31,下固定圈4的外周向外延伸有下凸耳41,在上凸耳31上开有上下贯通的上通孔32,在下凸耳41上开有上下贯通的下通孔42。

[0021] 本实施例的提拉件为绳子6,在支撑臂2的外壁上固定有供绳子6穿过的套管21,并且,套管21的第一端位于支撑臂2的一侧壁的里端,套管21的第二端位于支撑臂2另一相对侧壁的中部。这样,绳子6向上提拉时,绳子对支撑臂2的施力点位于支撑臂2的中部,从而使支撑臂被提拉时能有效提供向上的支撑力。

[0022] 绳子6穿过套管21,且绳子6的第一端从套管21第一端穿出并固定在下通孔42上,并进而向上穿过上通孔32,绳子6的一端也可以自下而上依次从下通孔42、上通孔32穿过,绳子6的第二端从套管21第二端穿出,并避开下通孔42后向上穿过上通孔32。待支撑臂2充气后,向上提拉绳子6可以带动支撑臂2能有效地扩展至切口周围一定面积,使牵拉后腹壁悬空效果得到改善,另外,也可针对某个特定角度加大牵拉力度以改善某个方位的腹壁悬空效果。

[0023] 使用时,首先,将下固定圈4捏扁,并将套筒1和支撑臂2塞入腹腔内,并使上固定圈3嵌在切口内壁;然后,通过充气管5对支撑臂2进行充气;最后,用绳子6向上提拉支撑臂2,使下固定圈4与切口边沿的底部相抵,从而顺利把切口悬吊起来,并且,使支撑臂2悬吊起切口周围一定面积的腹壁,为手术提供较好视野。

[0024] 以上所述仅为本发明的优选实施方式,应当指出,对于本领域普通技术人员而言,在不脱离本发明的原理前提下,可以对本发明进行多种改型或改进,这些均被视为本发明的保护范围之内。

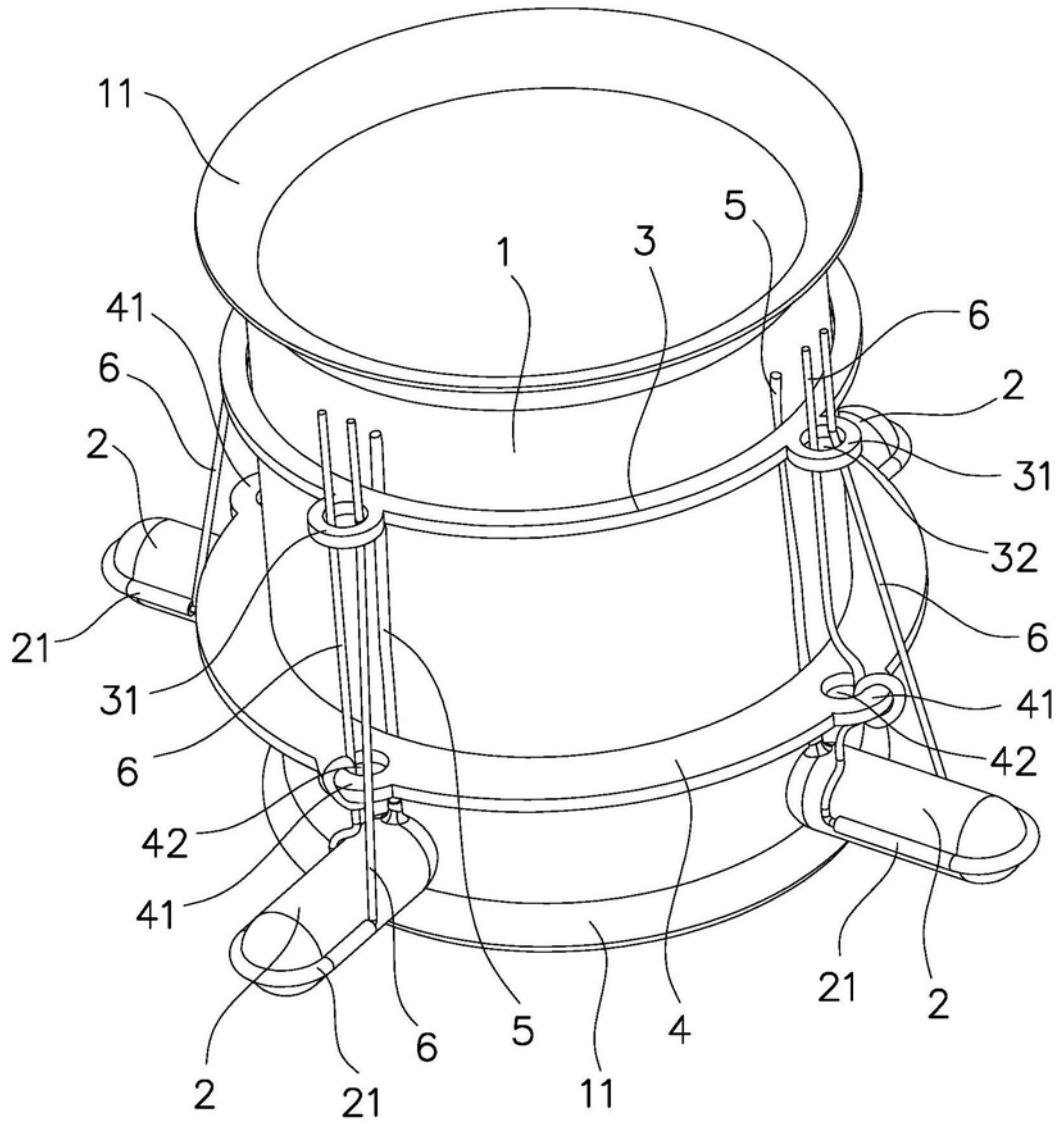


图1

专利名称(译)	一种免气腹腹腔镜的充气式切口保护套		
公开(公告)号	CN108852523A	公开(公告)日	2018-11-23
申请号	CN201810477556.8	申请日	2018-05-18
[标]申请(专利权)人(译)	江苏蓝域创新技术投资有限公司		
申请(专利权)人(译)	江苏蓝域创新技术投资有限公司		
当前申请(专利权)人(译)	江苏蓝域创新技术投资有限公司		
[标]发明人	江元 王小军		
发明人	江元 王小军		
IPC分类号	A61B90/00		
CPC分类号	A61B90/00		
代理人(译)	冯晓兰		
外部链接	Espacenet SIPO		

摘要(译)

一种免气腹腹腔镜的充气式切口保护套，包括套筒和设于套筒外壁上的支撑臂，其特征在于：在所述套筒外壁上套设有上固定圈和下固定圈，所述支撑臂设于所述下固定圈的下方，所述支撑臂为内部中空的柔性支撑臂，在支撑臂上设有用来对支撑臂进行充气的充气管，在支撑臂上还安装有用来向上提拉支撑臂的提拉件，且该提拉件的施力端位于所述上固定圈的上方。该切口保护套结构简单、操作方便安全、制造成本低廉，支撑臂充气并后，可以效悬吊起切口周围一定面积的腹壁，使腹壁整体悬空效果良好，为手术提供较好视野，腹腔镜手术器械经过本发明装置中央空间进入切口内腹腔，最大限度减少了手术对患者腹壁的损伤。

