



(12)发明专利

(10)授权公告号 CN 106805935 B

(45)授权公告日 2018.05.04

(21)申请号 201710145091.1

(22)申请日 2017.03.13

(65)同一申请的已公布的文献号  
申请公布号 CN 106805935 A

(43)申请公布日 2017.06.09

(73)专利权人 中南大学湘雅医院  
地址 410000 湖南省长沙市开福区湘雅路  
87号

(72)发明人 雷光华 李宇晟 曾超 熊依林  
肖文峰 罗伟 高曙光 崔洋  
李辉

(74)专利代理机构 北京科亿知识产权代理事务  
所(普通合伙) 11350  
代理人 汤东风

(51)Int.Cl.

A61B 1/05(2006.01)

A61B 1/00(2006.01)

审查员 喻赛男

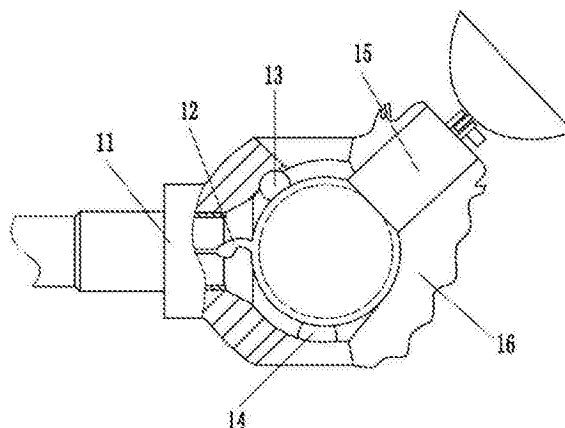
权利要求书2页 说明书4页 附图5页

(54)发明名称

一种内窥镜

(57)摘要

本申请提供了一种内窥镜,包括拔进拔出机构和窥镜工作机构,所述窥镜工作机构活动设置在所述拔进拔出机构上,其中,还包括手柄,所述手柄位于所述内窥镜的外部,且与操作系统相连;所述内窥镜还包括活动设置在所述拔进拔出机构与所述窥镜工作机构之间的驱动机构、滚动机构,所述驱动机构包括一主动锥齿,所述主动锥齿与位于所述窥镜工作机构上的从动锥齿啮合带动所述窥镜工作机构运动;所述滚动机构包括限位器和若干个滚珠,所述滚珠活动设置在所述限位器上,一部分滚珠活动嵌设在所述拔进拔出机构上,另一部滚珠可沿着位于所述窥镜工作机构上的轨道运动。采用上述结构,本申请提供的内窥镜不会对内腔造成损伤,也不会对内窥镜造成污染,检测范围大。



1. 一种内窥镜(1),包括拔进拔出机构(11)和窥镜工作机构(15),所述窥镜工作机构(15)活动设置在所述拔进拔出机构(11)的容纳腔(114)内,其特征在于,还包括手柄(4),所述手柄(4)位于所述内窥镜(1)的外部,且与操作系统相连;所述内窥镜(1)还包括活动设置在所述拔进拔出机构(11)与所述窥镜工作机构(15)之间的驱动机构(13)、滚动机构(14),所述驱动机构(13)包括一主动锥齿(132),所述主动锥齿(132)与位于所述窥镜工作机构(15)上的从动锥齿(1514)啮合带动所述窥镜工作机构(15)运动;所述滚动机构(14)包括限位器(144)和若干个滚珠,所述滚珠活动设置在所述限位器(144)上,一部分滚珠活动嵌设在所述拔进拔出机构(11)的第二内腔(113)内,另一部滚珠可沿着位于所述窥镜工作机构(15)上的轨道(1513)运动,其中,所述第二内腔(113)位于所述容纳腔(114)的内壁上。

2. 根据权利要求1所述的内窥镜(1),其特征在于,所述限位器(144)的横截面呈等腰梯形,所述限位器(144)包括第一滚珠腔(1441)、一对第二滚珠腔(1442)、第三滚珠腔(1443)和中腔(1444),所述中腔(1444)贯穿所述限位器(144)的两端面;所述第一滚珠腔(1441)位于所述限位器(144)的下底面上,且与所述中腔(1444)相通;一对第二滚珠腔(1442)分别位于所述限位器(144)的两侧梯面上,且与所述中腔(1444)相通;所述第三滚珠腔(1443)位于所述限位器(144)的上底面上,且与所述中腔(1444)相通。

3. 根据权利要求2所述的内窥镜(1),其特征在于,若干个滚珠包括第一滚珠(141)、一对第二滚珠(142)和第三滚珠(143),所述第一滚珠(141)活动嵌设在所述第一滚珠腔(1441)内,所述第二滚珠(142)活动嵌设在所述第二滚珠腔(1442)内,所述第三滚珠(143)活动嵌设在所述第三滚珠腔(1443)内,所述第一滚珠(141)活动嵌设在所述拔进拔出机构(11)的第二内腔(113)内,所述第二滚珠(142)和第三滚珠(143)抵挡在所述轨道(1513)上。

4. 根据权利要求3所述的内窥镜(1),其特征在于,所述拔进拔出机构(11)的一端设有一容纳腔(114),所述窥镜工作机构(15)的关节(151)活动设置在所述容纳腔(114)内,且所述轨道(1513)位于所述关节(151)的外周上,所述从动锥齿(1514)位于所述轨道(1513)的一内侧壁上;所述容纳腔(114)的内壁上还设有一第一内腔(112),所述驱动机构(13)的驱动电机(131)固定设置在所述第一内腔(112)内,所述主动锥齿(132)固定设置在所述驱动电机(131)的输出轴上。

5. 根据权利要求4所述的内窥镜(1),其特征在于,所述第二滚珠(142)抵挡在所述轨道(1513)的第二轨道面(15131)上,所述第三滚珠(143)抵挡在所述轨道(1513)的第三轨道面(15132)上。

6. 根据权利要求5所述的内窥镜(1),其特征在于,所述窥镜工作机构(15)还包括连杆(152)和窥镜头(153),所述窥镜头(153)活动设置在所述连杆(152)上,所述连杆(152)固定设置在所述关节(151)上。

7. 根据权利要求6所述的内窥镜(1),其特征在于,所述拔进拔出机构(11)的另一端设有一通孔(111),所述通孔(111)与所述容纳腔(114)相通;所述关节(151)内设有一空腔(1512),所述关节(151)的外周上还设有一过线孔(1511),且所述过线孔(1511)与所述空腔(1512)相通;所述连杆(152)内设有一贯穿所述连杆(152)两端的过孔(1521),且所述过孔(1521)与所述空腔(1512)相通。

8. 根据权利要求7所述的内窥镜(1),其特征在于,还包括观测光纤(12),所述观测光纤(12)的一端依次穿过所述通孔(111)、过线孔(1511)、过孔(1521)与所述窥镜头(153)电连

接。

9. 根据权利要求1所述的内窥镜(1),其特征在于,还包括软密封连接件(16),所述软密封连接件(16)的一端与所述拔进拔出机构(11)的一端固定连接,所述软密封连接件(16)的另一端固定连接在所述窥镜工作机构(15)上。

## 一种内窥镜

### 技术领域

[0001] 本发明涉及一种医疗设备,特别设计一种内窥镜。

### 背景技术

[0002] 目前,内窥镜已经被广泛地应用在医疗领域,内窥镜被插入到待检测体内来获取内部的图像信息,并且对获取的图像信息能够进行诊断,以便帮助医护人员制定出最佳的解决方案,但是,现有的内窥镜的镜头为可转动的,但是转动过程涉及范围小,影响判断结果的准确性,不能满足使用要求。

[0003] 综上所述,如何扩大可视范围,是本领域技术人员急需解决的问题。

### 发明内容

[0004] 本发明的目的是提供一种内窥镜,解决了内窥镜观察范围小影响判断结果的问题。

[0005] 为解决上述技术问题,本发明提供如下技术方案:

[0006] 一种内窥镜,包括拔进拔出机构和窥镜工作机构,所述窥镜工作机构活动设置在所述拔进拔出机构上,其中,还包括手柄,所述手柄位于所述内窥镜的外部,且与操作系统相连;所述内窥镜还包括活动设置在所述拔进拔出机构与所述窥镜工作机构之间的驱动机构、滚动机构,所述驱动机构包括一主动锥齿,所述主动锥齿与位于所述窥镜工作机构上的从动锥齿啮合带动所述窥镜工作机构运动;所述滚动机构包括限位器和若干个滚珠,所述滚珠活动设置在所述限位器上,一部分滚珠活动嵌设在所述拔进拔出机构上,另一部滚珠可沿着位于所述窥镜工作机构上的轨道运动。

[0007] 进一步地,所述限位器的横截面呈等腰梯形,所述限位器包括第一滚珠腔、一对第二滚珠腔、第三滚珠腔和中腔,所述中腔贯穿所述限位器的两端面;所述第一滚珠腔位于所述限位器的下底面上,且与所述中腔相通;一对第二滚珠腔分别位于所述限位器的两侧梯面上,且与所述中腔相通;所述第三滚珠腔位于所述限位器的上底面上,且与所述中腔相通。

[0008] 更进一步地,若干个滚珠包括第一滚珠、一对第二滚珠和第三滚珠,所述第一滚珠活动嵌设在所述第一滚珠腔内,所述第二滚珠活动嵌设在所述第二滚珠腔内,所述第三滚珠活动嵌设在所述第三滚珠腔内,所述第一滚珠活动嵌设在所述拔进拔出机构的第二内腔内,所述第二滚珠和第三滚珠抵挡在所述轨道上。

[0009] 更进一步地,所述拔进拔出机构的一端设有一容纳腔,所述窥镜工作机构的关节活动设置在所述容纳腔内,且所述轨道位于所述关节的外周上,所述从动锥齿位于所述轨道的一内侧壁上;所述第二内腔位于所述容纳腔的内壁上,所述容纳腔的内壁上还设有一第一内腔,所述驱动机构的驱动电机固定设置在所述第一内腔内,所述主动锥齿固定设置在所述驱动电机的输出轴上。

[0010] 更进一步地,所述第二滚珠抵挡在所述轨道的第二轨道面上,所述第三滚珠抵挡

在所述轨道的第三轨道面上。

[0011] 更进一步地,所述窥镜工作机构还包括连杆和窥镜头,所述窥镜头活动设置在所述连杆上,所述连杆固定设置在所述关节上。

[0012] 更进一步地,所述拔进拔出机构的另一端设有一通孔,所述通孔与所述容纳腔相通;所述关节内设有一空腔,所述关节的外周上还设有一过线孔,且所述过线孔与所述空腔相通;所述连杆内设有一贯穿所述连杆两端的过孔,且所述过孔与所述空腔相通。

[0013] 更进一步地,还包括观测光纤,所述观测光纤的一端依次穿过所述通孔、过线孔、过孔与所述窥镜头电连接。

[0014] 进一步地,还包括软密封连接件,所述软密封连接件的一端与所述拔进拔出机构的一端固定连接,所述软密封连接件的另一端固定连接在所述窥镜工作机构上。

[0015] 由上述技术方案可以看出,本发明具有以下有益效果:

[0016] 1.由于设有软密封连接件,因而增加挠性,不会对内腔造成损伤,体液也不会进入内窥镜造成污染或腐蚀;

[0017] 2.由于窥镜工作机构和窥镜头可以同时活动,因而增大了检测范围,提高了检测结果的准确性。

[0018] 下面结合附图和具体实施方式对本发明做进一步的详细说明。

## 附图说明

[0019] 为了更清楚地说明本发明实施例或现有技术中的技术方案,下面将对实施例或现有技术描述中所需要使用的附图作简单地介绍,显而易见地,下面描述中的附图仅仅是本发明的实施例,对于本领域普通技术人员来讲,在不付出创造性劳动的前提下,还可以根据提供的附图获得其他的附图。

[0020] 图1为本发明的实际使用系统示意图。

[0021] 图2为本发明的结构示意图。

[0022] 图3为本发明的内部结构示意图。

[0023] 图4为本发明的拔进拔出机构的结构示意图。

[0024] 图5为本发明的窥镜工作机构与驱动机构的关系示意图。

[0025] 图6为本发明的窥镜工作机构与滚动机构的关系示意图。

[0026] 图7为本发明的驱动机构的结构示意图。

[0027] 图8为本发明的主动锥齿与从动锥齿的配合示意图。

[0028] 图9为本发明的滚动机构的结构示意图。

[0029] 图10为本发明的滚动机构的限位器的结构示意图。

[0030] 图11为本发明的窥镜工作机构的轨道的断面示意图。

[0031] 附图标记说明:内窥镜1、拔进拔出机构11、通孔111、第一内腔112、第二内腔113、容纳腔114、延伸槽115、纤维管12、驱动机构13、驱动电机131、主动锥齿132、滚动机构14、第一滚珠141、第二滚珠142、第三滚珠143、限位器144、第一滚珠腔1441、第二滚珠腔1442、第三滚珠腔1443、中腔1444、窥镜工作机构15、关节151、过线孔1511、空腔1512、轨道1513、第二轨道面15131、第三轨道面15132、从动锥齿1514、连杆152、过孔1521、窥镜头153、第一销耳154、第二销耳155、电机156、软密封连接16、第一体外摄像头2、第二体外摄像头3、手柄4、

主机5、图形工作站6、显示器7。

### 具体实施方式

[0032] 以下结合附图对本发明的实施例进行详细说明,但是本发明可以由权利要求限定和覆盖的多种不同方式实施。

[0033] 下面参考图1至图11对本申请作进一步说明,如图1所示的一种内窥镜系统,所述内窥镜系统包括内窥镜1、第一体外摄像头2、第二体外摄像头3、主机5、图形工作站6和显示器7,所述内窥镜1、第一体外摄像头2、第二体外摄像头3、图形工作站6和显示器7均与所述主机5连接,所述内窥镜1用于检测内腔,所述第一体外摄像头2和第二体外摄像头3用于检测体外,所述主机5用于控制所述内窥镜1、第一体外摄像头2和第二体外摄像头3,所述图形工作站6用于设计所述内窥镜1、第一体外摄像头2和第二体外摄像头3的运行轨迹,所述显示器7用于显示工作过程或获取到的图像信息,所述内窥镜1包括手柄4,所述手柄4位于所述图形工作站6的一侧,与所述主机5相连,用于手动设计运行轨迹,也可以分别直接操作所述内窥镜1、第一体外摄像头2或第二体外摄像头3进行工作。

[0034] 如图2和图3所示的一种内窥镜1,所述内窥镜1包括拔进拔出机构11和窥镜工作机构15,所述窥镜工作机构15活动设置在所述拔进拔出机构11的容纳腔(114)内,其中,所述内窥镜1还包括驱动机构13、滚动机构14和软密封连接件16,所述驱动机构13和滚动机构14均活动设置在所述拔进拔出机构11与所述窥镜工作机构15之间,所述软密封连接件16的一端与所述拔进拔出机构11的一端固定连接,所述软密封连接件16的另一端固定连接在所述窥镜工作机构15上,所述软密封连接件16可伸缩,当所述窥镜工作机构15运动时,所述软密封连接件16可以根据实际情况进行调整,保证所述内窥镜1的外周的柔软度,避免在使用过程中对内腔造成损伤和插入或抽出时卡挂对患者增加疼痛,也避免了血液或其他液体进入所述内窥镜1内对所述内窥镜1造成污染或腐蚀,缩短使用寿命和降低准确性。

[0035] 如图3、图4、图5、图6、图7和图8所示,所述拔进拔出机构11的一端设有一容纳腔114,所述窥镜工作机构15的关节151活动设置在所述容纳腔114内,其中,所述容纳腔114的内壁上设有第一内腔112和第二内腔113,所述驱动机构13的驱动电机131固定设置在所述第一内腔112内,所述驱动机构13的主动锥齿132固定设置在所述驱动电机131的输出轴上,且所述主动锥齿132与位于所述窥镜工作机构15上的从动锥齿1514啮合带动所述窥镜工作机构15运动,所述滚动机构14的一端活动嵌设在所述第二内腔113内,所述滚动机构14的另一端沿着位于所述关节151的外周上的轨道1513内滑动,且所述从动锥齿1514位于所述轨道1513的一内侧壁上,所述容纳腔114的开口处的侧壁上对称设有一对延伸槽115。

[0036] 如图3至图5所示,所述窥镜工作机构15包括关节151、连杆152和窥镜头153,所述窥镜头153活动设置在所述连杆152上,所述连杆152固定设置在所述关节151上,所述关节151活动设置在所述容纳腔114内,所述驱动机构13带动所述关节151做摆动运动,进而带动所述窥镜头153摆动,且所述连杆152可进入到所述延伸槽115内,增大摆动幅度,扩大可视范围,所述窥镜工作机构15还包括第一销耳154、第二销耳155和电机156,所述第一销耳154固定设置在所述连杆152的一端,所述第二销耳155固定设置在所述窥镜头153上,所述窥镜头153通过所述第一销耳154与第二销耳155的枢接与所述连杆152活动连接,所述电机156带动所述窥镜头153做摆动运动,且运动轨迹平面与所述关节151的运动轨迹平面互相垂

直,可以扩大可视范围,所述窥镜头153为喇叭口形,也是为了扩大可视范围。

[0037] 如图4、凸5和图6所示,所述拔进拔出机构11的另一端设有一通孔111,所述通孔111与所述容纳腔114相通;所述关节151内设有一空腔1512,所述关节151的外周上还设有一过线孔1511,且所述过线孔1511与所述空腔1512相通;所述连杆152内设有一贯穿所述连杆152两端的过孔1521,且所述过孔1521与所述空腔1512相通,该内窥镜系统的观测光纤12的一端依次穿过所述通孔111、过线孔1511、过孔1521与所述窥镜头153、电机156电连接,且所述观测光纤12还与所述驱动机构13电连接,所述观测光纤12的另一端与主机5电连接。

[0038] 如图3、图4、图9、图10和图11所示,所述滚动机构14包括限位器144和若干个滚珠,所述限位器144的横截面呈等腰梯形,所述限位器144包括第一滚珠腔1441、一对第二滚珠腔1442、第三滚珠腔1443和中腔1444,所述中腔1444贯穿所述限位器144的两端面;所述第一滚珠腔1441位于所述限位器144的下底面上,且与所述中腔1444相通;一对第二滚珠腔1442分别位于所述限位器144的两侧梯面上,且与所述中腔1444相通;所述第三滚珠腔1443位于所述限位器144的上底面上,且与所述中腔1444相通;若干个滚珠包括第一滚珠141、一对第二滚珠142和第三滚珠143,所述第一滚珠141活动安装在所述第一滚珠腔1441内,所述第二滚珠142活动安装在所述第二滚珠腔1442内,所述第三滚珠143活动安装在所述第三滚珠腔1443内,所述第一滚珠141延伸到所述限位器144外周的部分的前端活动嵌设在所述拔进拔出机构11的第二内腔113内,用于所述滚动机构14的限位;所述第二滚珠142抵挡在所述轨道1513的第二轨道面15131上,所述第三滚珠143抵挡在所述轨道1513的第三轨道面15132上,使所述滚动机构14可沿着所述轨道1513运动。

[0039] 所述滚动机构14可提高所述关节151的转动灵活性,同时限制所述关节151向两侧的摆动,避免所述关节151偏摆造成检测结果不准确的问题,所述滚动机构14采用多个滚珠,增加受力点,避免变形,也降低了磨损。

[0040] 以上仅为本发明的优选实施例而已,并不用于限制本发明,对于本领域的技术人员来说,本发明可以有各种更改和变化。凡在本发明的精神和原则之内,所作的任何修改、等同替换、改进等,均应包含在本发明的保护范围之内。

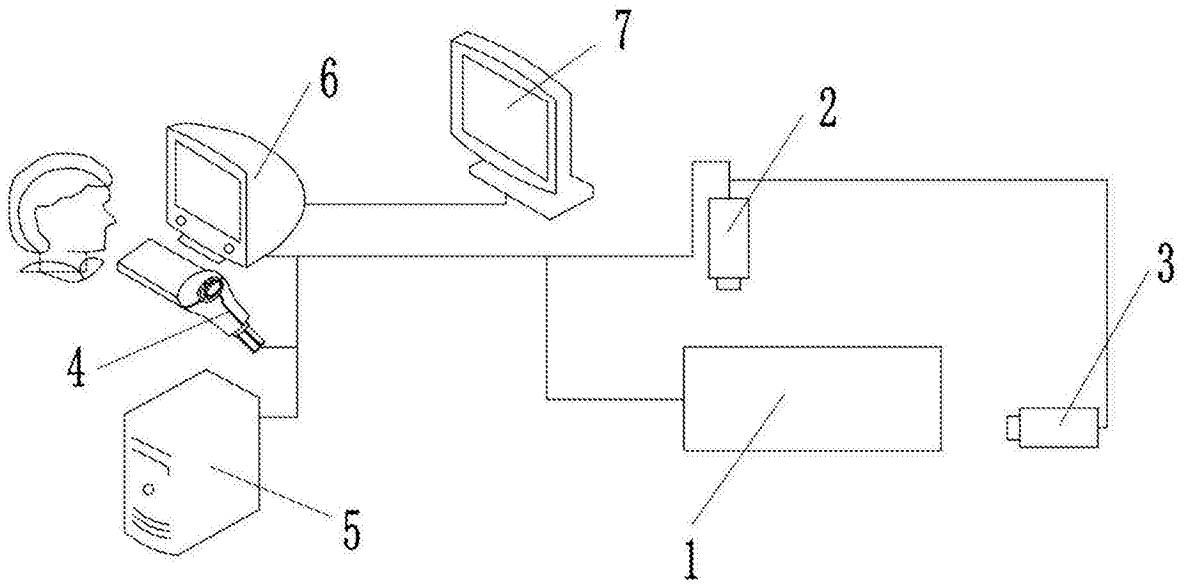


图1

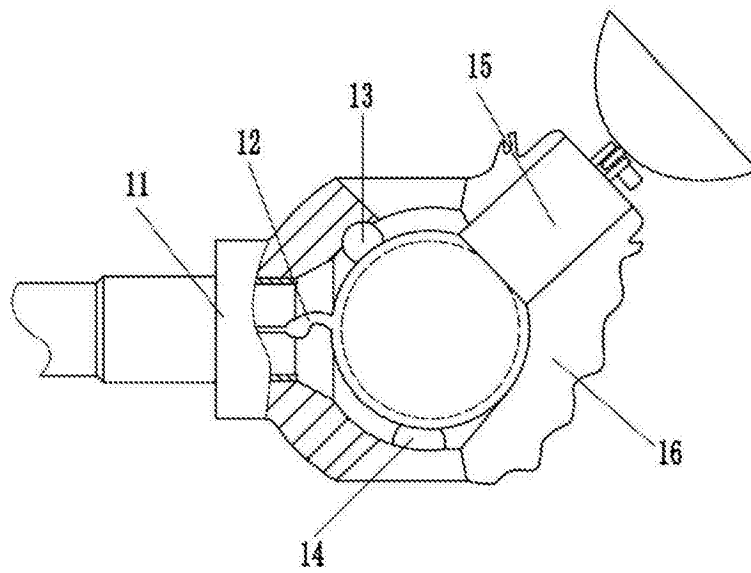


图2

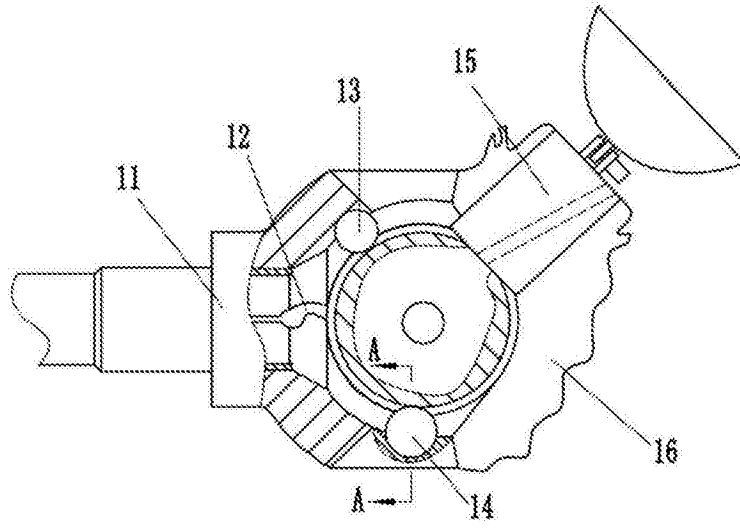


图3

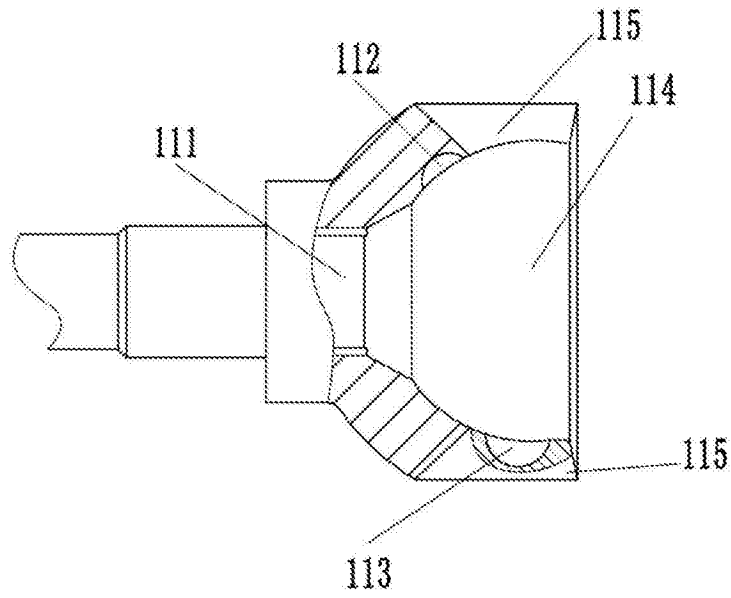


图4

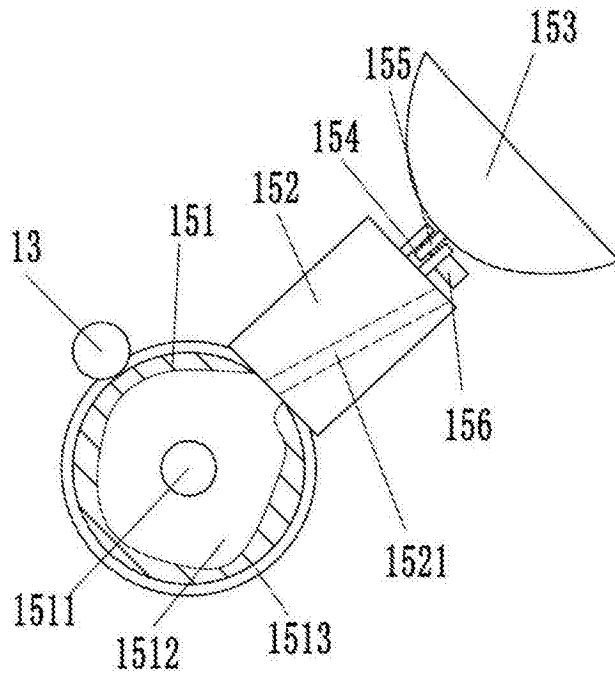


图5

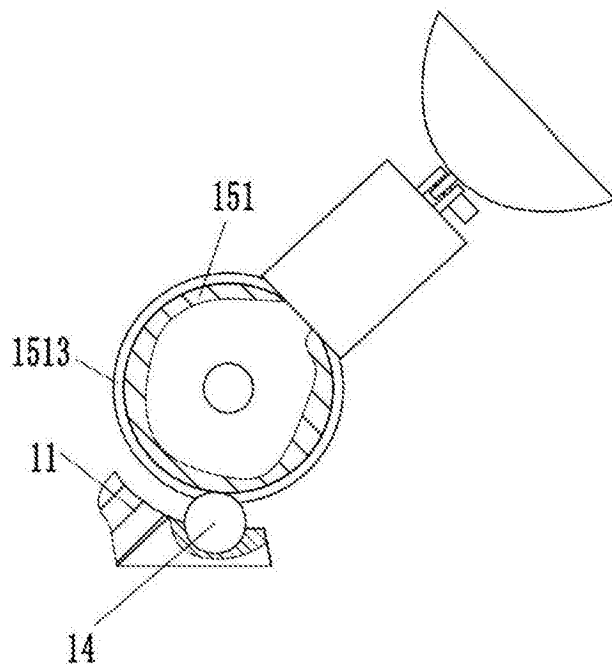


图6

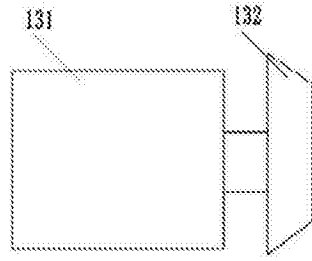


图7

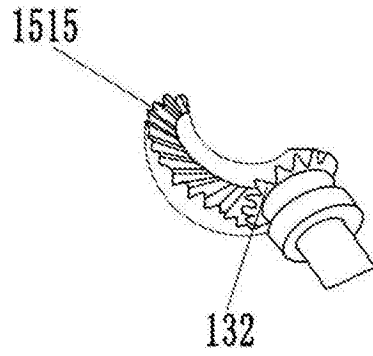


图8

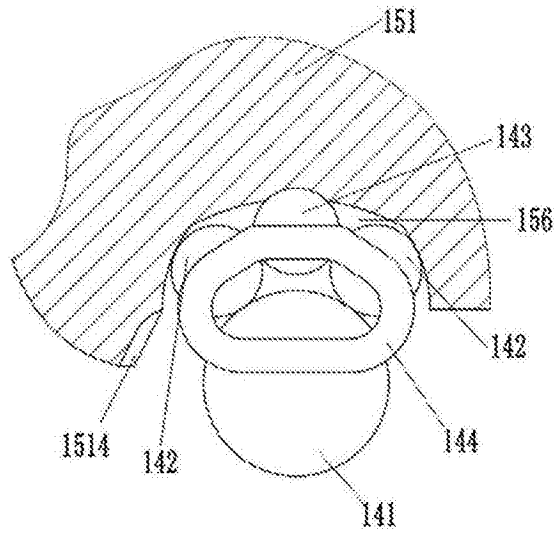


图9

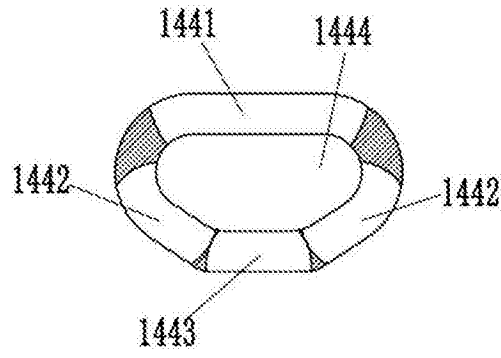


图10

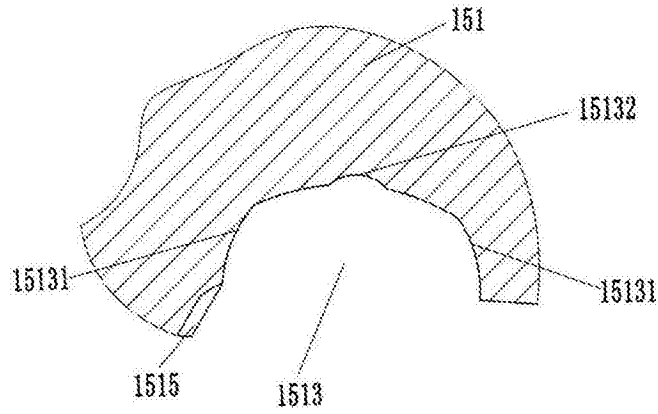


图11

专利名称(译)	一种内窥镜		
公开(公告)号	<a href="#">CN106805935B</a>	公开(公告)日	2018-05-04
申请号	CN201710145091.1	申请日	2017-03-13
[标]申请(专利权)人(译)	中南大学湘雅医院		
申请(专利权)人(译)	中南大学湘雅医院		
当前申请(专利权)人(译)	中南大学湘雅医院		
[标]发明人	雷光华 李宇晟 曾超 熊依林 肖文峰 罗伟 高曙光 崔洋 李辉		
发明人	雷光华 李宇晟 曾超 熊依林 肖文峰 罗伟 高曙光 崔洋 李辉		
IPC分类号	A61B1/05 A61B1/00		
CPC分类号	A61B1/00002 A61B1/00045 A61B1/00064 A61B1/00131 A61B1/00137 A61B1/00142 A61B1/00165 A61B1/05		
其他公开文献	CN106805935A		
外部链接	<a href="#">Espacenet</a> <a href="#">SIPO</a>		

摘要(译)

本申请提供了一种内窥镜,包括拔进拔出机构和窥镜工作机构,所述窥镜工作机构活动设置在所述拔进拔出机构上,其中,还包括手柄,所述手柄位于所述内窥镜的外部,且与操作系统相连;所述内窥镜还包括活动设置在所述拔进拔出机构与所述窥镜工作机构之间的驱动机构、滚动机构,所述驱动机构包括一主动锥齿,所述主动锥齿与位于所述窥镜工作机构上的从动锥齿啮合带动所述窥镜工作机构运动;所述滚动机构包括限位器和若干个滚珠,所述滚珠活动设置在所述限位器上,一部分滚珠活动嵌设在所述拔进拔出机构上,另一部滚珠可沿着位于所述窥镜工作机构上的轨道运动。采用上述结构,本申请提供的内窥镜不会对内腔造成损伤,也不会对内窥镜造成污染,检测范围大。

