



(12)发明专利

(10)授权公告号 CN 106618453 B

(45)授权公告日 2018.06.08

(21)申请号 201710016901.3

A61B 1/015(2006.01)

(22)申请日 2017.01.06

A61M 39/22(2006.01)

(65)同一申请的已公布的文献号

申请公布号 CN 106618453 A

(56)对比文件

CN 205514516 U,2016.08.31,
US 2012/0088975 A1,2012.04.12,
JP W02014/080807 A1,2017.01.05,
CN 102949169 A,2013.03.06,
US 2016/0143516 A1,2016.05.26,

(43)申请公布日 2017.05.10

(73)专利权人 重庆金山医疗器械有限公司
地址 401121 重庆市渝北区回兴街道霓裳大道18号金山国际工业城1幢办公楼

审查员 涂燕君

(72)发明人 王聪 蒋青林 邓安鹏 周健

(74)专利代理机构 重庆市前沿专利事务所(普通合伙) 50211

代理人 方洪

(51)Int.Cl.

A61B 1/00(2006.01)

A61B 1/012(2006.01)

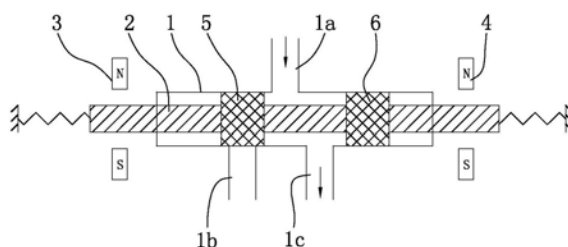
权利要求书1页 说明书5页 附图3页

(54)发明名称

内窥镜流体切换装置及内窥镜

(57)摘要

本发明公开了一种内窥镜流体切换装置,在阀体上设有进气口、出气口和空气口,阀芯一端的外面环绕设置第一线圈,阀芯另一端的外面环绕设置第二线圈,阀芯上设有用于封堵进气口或出气口的第一密封圈、以及用于封堵空气口的第二密封圈;本发明还公开了一种内窥镜,包括头端、插入部、操作部、导光部和光源部,上述流体切换装置位于光源部内。本发明流体切换装置结构简单、紧凑,体积小巧,组装容易,生产成本低,灵敏度高、可靠性好;将流体切换装置设置在光源部内,能够有效缩减操作部的外形尺寸,并减轻了操作部的重量,使操作更方便、省力;同时,送气和送水动作完全隔离,不存在送水泄漏的危险,不会因水泄漏而影响其它电气元件,既安全又可靠。



1. 一种内窥镜,包括头端(A)、插入部(7)、操作部(8)、导光部(9)和光源部(10),在头端(A)上设置送水/送气口(11),所述光源部(10)内设有气泵(12),其特征在于:还包括流体切换装置,该流体切换装置位于光源部(10)内,流体切换装置包括阀体(1)和阀芯(2),所述阀体(1)为管状结构,在阀体(1)上设有进气口(1a)、出气口(1b)和空气口(1c),所述阀芯(2)穿过阀体(1),该阀芯(2)一端的外面环绕设置第一线圈(3),阀芯(2)另一端的外面环绕设置第二线圈(4),所述阀芯(2)上设有用于封堵进气口(1a)或出气口(1b)的第一密封圈(5)、以及用于封堵空气口(1c)的第二密封圈(6);

所述气泵(12)上接有第一气管(15),该第一气管(15)分为两路,分别为第一支路和第二支路,所述第一支路与流体切换装置的进气口(1a)连接,第二支路的出口端伸入水气瓶(16)中,并在第二支路上装有控制其通断的电磁阀(19),所述水气瓶(16)上还设有水管(17),水管(17)的进口端伸入水气瓶(16)中,所述流体切换装置的空气口(1c)与外界大气连通,所述流体切换装置的出气口(1b)上接有第二气管(18),所述第二气管(18)的出口端与水管(17)的出口端汇集成一路以后,与所述送水/送气口(11)连接;在所述内窥镜上设置有送水按钮(13)和送气按钮(14),送水按钮(13)通过导线与第一线圈(3)连接,送气按钮(14)通过导线与第二线圈(4)及电磁阀(19)连接。

2. 如权利要求1所述的内窥镜,其特征在于:所述进气口(1a)位于阀体(1)的一侧,出气口(1b)和空气口(1c)位于阀体(1)的另一侧,并且进气口(1a)在出气口(1b)与空气口(1c)之间。

3. 如权利要求2所述的内窥镜,其特征在于:所述阀芯(2)为直杆结构,在阀芯(2)上固定套装第一密封圈(5)和第二密封圈(6)。

4. 如权利要求3所述的内窥镜,其特征在于:所述第一密封圈(5)和第二密封圈(6)均由橡胶或硅胶制成,各密封圈与阀芯(2)紧配合。

5. 如权利要求1所述的内窥镜,其特征在于:所述送水按钮(13)和送气按钮(14)设置在操作部(8)上。

6. 如权利要求4或5所述的内窥镜,其特征在于:所述水气瓶(16)在导光部(9)的外面,并通过挂钩挂置与光源部(10)侧面。

内窥镜流体切换装置及内窥镜

技术领域

[0001] 本发明属于医疗器械技术领域,具体地说,特别涉及一种内窥镜流体切换装置及内窥镜。

背景技术

[0002] 内窥镜系统在医疗诊断中被广泛应用,其设置有向体腔内送气送液装置,可根据需要向体腔内送入水、药液、空气等。在现有的技术中,内窥镜送气和送液通过设置于内窥镜操作部上的流体切换阀来进行控制,该流体切换阀上分别设置有气入口、气出口、液入口和液出口,许多密封圈将阀腔隔离成几个腔体,通过按压切换阀顶端按钮改变隔离的腔体与上述四个出入口的相对位置来达到送气送液分离的目的。

[0003] 目前而言,送气/送水流体切换阀大致有如下三类:

[0004] 第一类:阀体上有气入口、气出口、液入口、液出口四个通道,两种工作状态(送水状态和送气状态),如专利CN201210311048.5和专利JP07275948,自然状态下,气体通过流体切换阀顶端通孔扩散到空气中,当仅堵住流体切换阀顶端通孔时,完成送气要求,当按下顶端按钮时顶端通孔同时被堵住,此时完成送水状态;

[0005] 第二类:阀体上有气入口、气出口、液入口、液出口四个通道,三种工作状态(送水状态、送气状态、既不送水也不送气状态),如专利CN201380051292.5,自然状态下,阀芯将气入口和液入口均封闭,将阀杆旋转90°并堵住阀顶端通孔时,完成送气要求,当按下顶端按钮时顶端通孔同时被堵住,此时完成送水状态;

[0006] 第三类:阀体上有气入口、液入口、气/液出口三个通道,如专利CN201310228237.0,两种工作状态(送水状态和送气状态),自然状态下,气体通过流体切换阀顶端通孔扩散到空气中,当仅堵住流体切换阀顶端通孔时,完成送气要求,当按下顶端按钮时顶端通孔同时被堵住,此时完成送水状态。

[0007] 如图7所示,上述三类送气/送水流体切换阀P均是置于操作部中,占用了操作部内腔中的位置,阻碍了操作部体积的缩小,同时流体切换阀也增加了操作部的重量。另外,送气/送水流体切换阀置于操作部内腔中,如切换阀液入口或者液出口与水气管结合不牢靠,会导致液体漏出至操作部中,对操作部中电路板或者其他电气部分造成影响。

发明内容

[0008] 有鉴于现有技术的上述缺陷,本发明的目的之一是提供一种内窥镜流体切换装置。

[0009] 为实现上述目的技术方案如下:一种内窥镜流体切换装置,包括阀体和阀芯,其特征在于:所述阀体为管状结构,在阀体上设有进气口、出气口和空气口,所述阀芯穿过阀体,该阀芯一端的外面环绕设置第一线圈,阀芯另一端的外面环绕设置第二线圈,所述阀芯上设有用于封堵进气口或出气口的第一密封圈、以及用于封堵空气口的第二密封圈。

[0010] 以上流体切换装置是一个电磁阀,具有两组线圈,当两组线圈均断电时,阀芯处于

中间位置,此时阀芯上的第一密封圈堵住出气口,而第二密封圈与空气口错位,气流方向由进气口流向空气口;当第二线圈通电时,阀芯向第一线圈的方向运动(阀芯运动方向与磁极有关,此处运动也可以是第一线圈通电),直至阀芯上的第二密封圈堵住空气口,而第一密封圈与出气口及进气口均错开,气流方向由进气口流向出气口;当第一线圈通电时,阀芯向第二线圈方向运动(阀芯运动方向与磁极有关,此处运动也可以是第二线圈通电),直至阀芯上的第一密封圈堵住进气口,进气气流被阻断从而不经过流体切换装置。上述流体切换装置结构简单、紧凑,体积小巧,零部件少,组装容易,生产成本低,并且采用电磁感应进行控制,灵敏度高、可靠性好,在各种通气或通液场合均适用。

[0011] 为了进一步简化结构,有利于加工制作,所述进气口位于阀体的一侧,出气口和空气口位于阀体的另一侧,并且进气口在出气口与空气口之间。

[0012] 为了进一步简化结构,方便加工制作及装配,所述阀芯为直杆结构,在阀芯上固定套装第一密封圈和第二密封圈。

[0013] 为了便于密封圈选材,以确保在阀芯上安装牢固及密封效果,所述第一密封圈和第二密封圈均由橡胶或硅胶制成,各密封圈与阀芯紧配合。

[0014] 本发明的目的之二是提供一种内窥镜。

[0015] 为实现上述目的技术方案如下:一种内窥镜,包括头端、插入部、操作部、导光部和光源部,在头端上设置送水/送气口,所述光源部内设有气泵,其特征在于:还包括上述流体切换装置,该流体切换装置位于光源部内,所述气泵上接有第一气管,该第一气管分为两路,分别为第一支路和第二支路,所述第一支路与流体切换装置的进气口连接,第二支路的出口端伸入水气瓶中,并在第二支路上装有控制其通断的电磁阀,所述水气瓶上还设有水管,水管的进口端伸入水气瓶中,所述流体切换装置的空气口与外界大气连通,所述流体切换装置的出气口上接有第二气管,所述第二气管的出口端与水管的出口端汇集成一路以后,与所述送水/送气口连接;在所述内窥镜上设置有送水按钮和送气按钮,送水按钮通过导线与第一线圈连接,送气按钮通过导线与第二线圈及电磁阀连接。

[0016] 采用以上技术方案,通过送气、送水两个控制按钮控制流体切换装置第一、第二线圈以及电磁阀线圈的通断电,从而完成送气或送水动作。未按压送水按钮和送气按钮时,流体切换装置两组线圈均断电且电磁阀的线圈也断电,流体切换装置的阀芯处于中间位置,电磁阀的阀芯未伸入第一气管的第二支路,气泵出来的气体经流体切换装置流向空气中,此时既不往头端送水也不往头端送气。

[0017] 当按压送气按钮时,流体切换装置的第二线圈通电同时电磁阀线圈通电,流体切换装置的阀芯向第一线圈方向运动(阀芯运动方向与磁极有关,此处运动也可以是第一线圈通电),流体切换装置阀芯上的第一密封圈与进气口及出气口错开,而第二密封圈将空气口封堵,同时电磁阀的阀芯堵住第一气管的第二支路(电磁阀阀芯的运动与磁极有关,可通过改变线圈位置而调整磁极与通断电状态实现该目的),此时气泵出来的气体经由流体切换装置流向送水/送气口,从而完成送气的目的。由于此时电磁阀堵住了进入水气瓶的气路,因此不会存在气压将水气瓶中的水压到送水/送气口的风险,完全将送气和送水动作进行了隔离。

[0018] 当按压送水按钮时,流体切换装置的第一线圈通电,流体切换装置的阀芯向第二线圈方向运动(阀芯运动方向与磁极有关,此处运动也可以是第二线圈通电),流体切换装

置阀芯上的第一密封圈将进气口封堵,电磁阀线圈断电,电磁阀的阀芯退出第一气管的第二支路(电磁阀阀芯的运动与磁极有关,可通过改变线圈位置而调整磁极与通断电状态实现该目的),气泵出来的气体不通过流体切换装置,而是直接进入水气瓶中,水气瓶中的液体被压流向送水/送气口,从而完成送水的目的。此时,也不会存在气体送到送水/送气口的风险,完全将送气和送水动作进行了隔离。

[0019] 与背景技术相比,本发明将切换阀移出操作部,有利于缩减操作部的外形尺寸,同时可减轻操作部的重量。操作部中没有了送水管路的接头,可避免操作部中送水泄漏的危险,大大增加了镜体使用的可靠性。同时,在本方案中,通过流体切换装置的也只有气体没有液体,不会对光源中其他电气元件造成影响。

[0020] 为了便于操作,所述送水按钮和送气按钮设置在操作部上。

[0021] 作为优选,所述水气瓶设置在导光部的外面,并通过挂钩挂置与光源部侧面。

[0022] 有益效果:本发明流体切换装置结构简单、紧凑,体积小,组装容易,生产成本低,灵敏度高、可靠性好;将流体切换装置设置在光源部内,能够有效缩减操作部的外形尺寸,并减轻了操作部的重量,使操作更方便、省力;同时:一、操作部中没有送水管路的接头,没有送水泄漏的危险,不会影响操作部中其他电气元件;二、流体切换装置位于光源中,但流体切换装置中没有液体,也不会存在液体泄漏危险,不会影响光源中其他电气元件,既安全又可靠。

附图说明

[0023] 图1是流体切换装置出气口封堵的示意图。

[0024] 图2是流体切换装置空气口封堵的示意图。

[0025] 图3是流体切换装置进气口封堵的示意图。

[0026] 图4是内窥镜的结构示意图,也是既不送气也不送水的状态图。

[0027] 图5是内窥镜的送气状态图。

[0028] 图6是内窥镜的送水状态图。

[0029] 图7是背景技术的结构示意图。

具体实施方式

[0030] 下面结合附图和实施例对本发明作进一步说明:

[0031] 如图1、图2、图3所示,本发明中的流体切换装置由阀体1、阀芯2、第一线圈3、第二线圈4、第一密封圈5和第二密封圈6等构成。其中,阀体1为直通管状结构,在阀体1上设有进气口1a、出气口1b和空气口1c,进气口1a位于阀体1的一侧,出气口1b和空气口1c位于阀体1的另一侧,并且进气口1a在出气口1b与空气口1c之间。同然,作为等同的替换,也可以将进气口1a、出气口1b和空气口1c设置在阀体1的同一侧,或者根据实际需要来设置各气口在阀体1上的位置。在阀体1中穿设阀芯2,该阀芯2为直杆结构,阀芯2左端的外面环绕设置第一线圈3,阀芯2右端的外面环绕设置第二线圈4。在阀芯2上设有用于封堵进气口1a或出气口1b的第一密封圈5、以及用于封堵空气口1c的第二密封圈6,第一密封圈5和第二密封圈6均位于阀体1中,并优选由橡胶或硅胶制成;当然,第一密封圈5和第二密封圈6也可以采用其它适合的材质,只要能满足功能要求即可。第一密封圈5和第二密封圈6优选套装在阀芯2

上,采用紧配合固定;各密封圈也可以选用方形或其它适合的形状,且密封圈可以采用镶嵌或其它类似的方式与阀芯2固定。

[0032] 如图4、图5、图6并结合图1、图2、图3所示,内窥镜从左往右分为头端A、插入部7、操作部8、导光部9和光源部10。在头端A上设置送水/送气口11,光源部10内设有气泵12,上述流体切换装置设置在光源部10内,并位于气泵12的旁边。气泵12上接有第一气管15,该第一气管15分为两路,分别为第一支路和第二支路,第一支路与流体切换装置的进气口1a连接,第二支路的出口端伸入水气瓶16中,水气瓶16位于导光部9的外面,并通过挂钩挂置与光源部10侧面,在第二支路上装有控制其通断的电磁阀19。水气瓶16上还设有水管17,水管17的进口端伸入水气瓶16中,流体切换装置的空气口1c与外界大气连通。

[0033] 如图4、图5、图6并结合图1、图2、图3所示,流体切换装置的出气口1b上接有第二气管18,第二气管18的出口端与水管17的出口端汇集成一路以后,与送水/送气口11连接。在内窥镜上设置有送水按钮13和送气按钮14,送水按钮13和送气按钮14设置在操作部8上。送水按钮13通过导线与第一线圈3连接,送气按钮14通过导线与第二线圈4及电磁阀19连接,以上导线均在内窥镜的内部穿设。

[0034] 本发明中所述的气管和水管均设置于内窥镜镜体和光源的内部,只有水管17和第一气管15的第二支管有一部分引出内窥镜与水气瓶16连接,水管17的进口端位于水气瓶16中的液面下,第一气管15第二支管的出口端位于水气瓶16中的液面上。内窥镜未叙及的结构与现有技术相同,在此不做赘述。

[0035] 本发明的工作原理如下:

[0036] 未按压送水按钮13和送气按钮14时,流体切换装置两组线圈3、4均断电且电磁阀19的线圈也断电,流体切换装置的阀芯2处于中间位置,第一密封圈5将出气口1b封堵,而第二密封圈6与进气口1a及空气口1c错开(见图1),电磁阀19的阀芯未伸入第一气管15的第二支路,气泵12出来的气体经流体切换装置流向空气中(见图4),此时既不往头端A送水也不往插入部7送气。

[0037] 当按压送气14按钮时,流体切换装置的第二线圈4通电同时电磁阀19线圈通电,流体切换装置的阀芯2向左运动(阀芯左右运动与磁极有关,此处运动也可以是第一线圈3通电),阀芯2运动至左端极限位置,流体切换装置阀芯2上的第一密封圈5与进气口1a及出气口1b错开,而第二密封圈6将空气口1c封堵(见图2),同时电磁阀19的阀芯伸入第一气管15的第二支路,将第一气管15的第二支路堵住,此时气泵12出来的气体经第一气管15的第一支路、进气口1a进入流体切换装置中,并从出气口1b、第二气管18流向送水/送气口11(见图5),从而完成送气的目的。由于此时电磁阀19堵住了进入水气瓶16的气路,因此不会存在气压将水气瓶16中的水压到送水/送气口11的风险,完全将送气和送水动作进行了隔离。

[0038] 当按压送水按钮13时,流体切换装置的第一线圈3通电,流体切换装置的阀芯2向右运动(阀芯左右运动与磁极有关,此处运动也可以是第二线圈4通电),流体切换装置阀芯2上的第一密封圈5将进气口1a封堵,第二密封圈6与空气口1c错开(见图3),电磁阀19线圈断电,电磁阀19的阀芯退出第一气管15的第二支路,气泵12出来的气体不通过流体切换装置,而是直接进入水气瓶16中,水气瓶16中的液体通过水管17被压流向送水/送气口11,从而完成送水的目的。此时,也不会存在气体送到送水/送气口11的风险,完全将送气和送水动作进行了隔离。

[0039] 以上详细描述了本发明的较佳具体实施例。应当理解,本领域的普通技术人员无需创造性劳动就可以根据本发明的构思作出诸多修改和变化。因此,凡本技术领域中技术人员依本发明的构思在现有技术的基础上通过逻辑分析、推理或者有限的实验可以得到的技术方案,皆应在由权利要求书所确定的保护范围内。

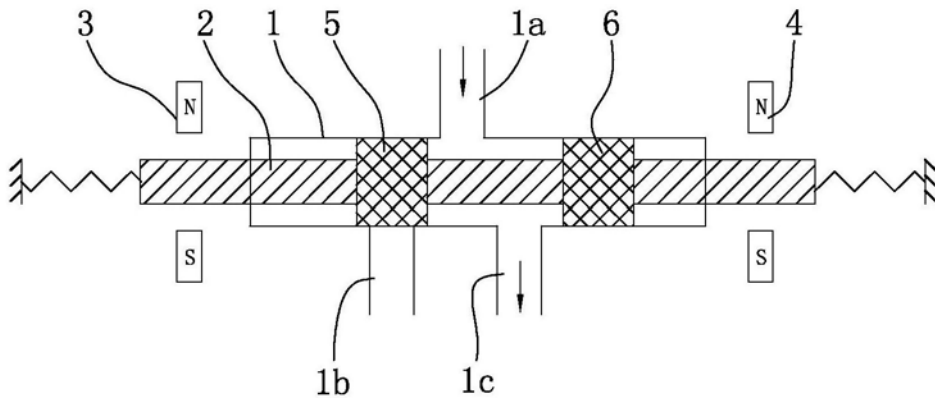


图1

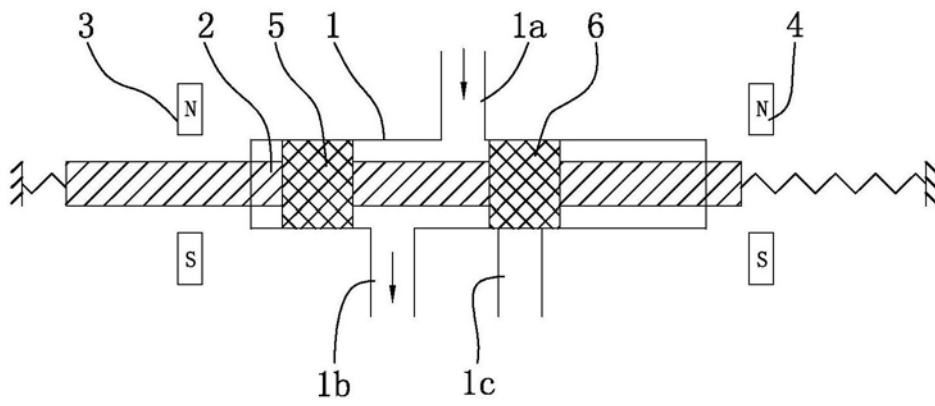


图2

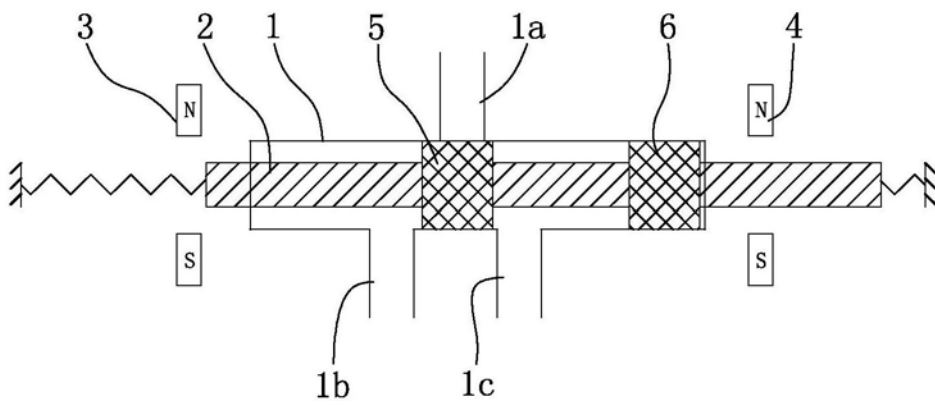


图3

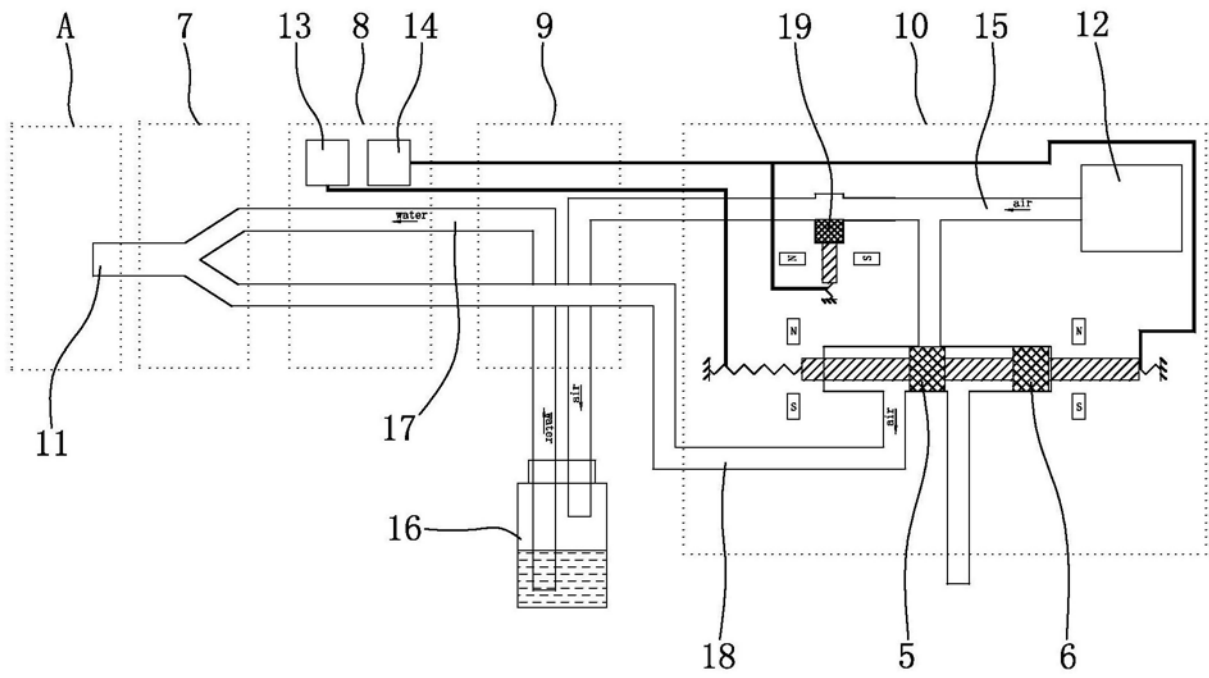


图6

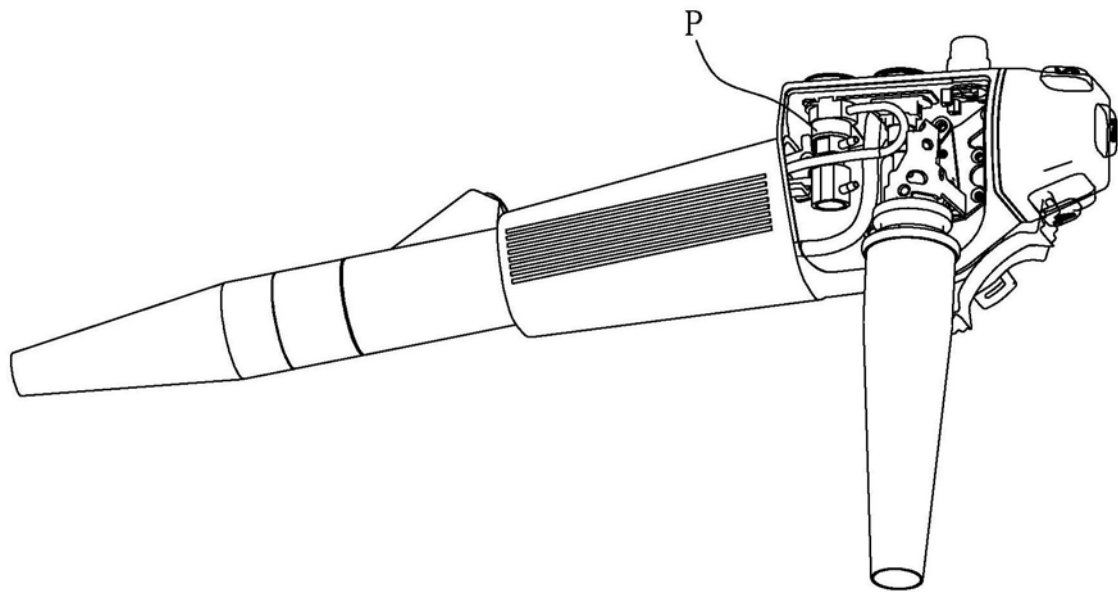


图7

| | | | |
|----------------|--|---------|------------|
| 专利名称(译) | 内窥镜流体切换装置及内窥镜 | | |
| 公开(公告)号 | CN106618453B | 公开(公告)日 | 2018-06-08 |
| 申请号 | CN201710016901.3 | 申请日 | 2017-01-06 |
| [标]申请(专利权)人(译) | 重庆金山医疗器械有限公司 | | |
| 申请(专利权)人(译) | 重庆金山医疗器械有限公司 | | |
| 当前申请(专利权)人(译) | 重庆金山医疗器械有限公司 | | |
| [标]发明人 | 王聪 蒋青林 邓安鹏 周健 | | |
| 发明人 | 王聪 蒋青林 邓安鹏 周健 | | |
| IPC分类号 | A61B1/00 A61B1/012 A61B1/015 A61M39/22 | | |
| CPC分类号 | A61B1/00068 A61B1/012 A61B1/015 A61M39/22 | | |
| 代理人(译) | 方洪 | | |
| 其他公开文献 | CN106618453A | | |
| 外部链接 | Espacenet SIPO | | |

摘要(译)

本发明公开了一种内窥镜流体切换装置，在阀体上设有进气口、出气口和空气口，阀芯一端的外面环绕设置第一线圈，阀芯另一端的外面环绕设置第二线圈，阀芯上设有用于封堵进气口或出气口的第一密封圈、以及用于封堵空气口的第二密封圈；本发明还公开了一种内窥镜，包括头端、插入部、操作部、导光部和光源部，上述流体切换装置位于光源部内。本发明流体切换装置结构简单、紧凑，体积小，组装容易，生产成本低，灵敏度高、可靠性好；将流体切换装置设置在光源部内，能够有效缩减操作部的外形尺寸，并减轻了操作部的重量，使操作更方便、省力；同时，送气和送水动作完全隔离，不存在送水泄漏的危险，不会因水泄漏而影响其它电气元件，既安全又可靠。

