



(12)发明专利

(10)授权公告号 CN 106618449 B

(45)授权公告日 2018.04.17

(21)申请号 201611014735.5

A61B 1/07(2006.01)

(22)申请日 2016.11.15

审查员 杨琼

(65)同一申请的已公布的文献号

申请公布号 CN 106618449 A

(43)申请公布日 2017.05.10

(73)专利权人 天津大学

地址 300072 天津市南开区卫津路92号

(72)发明人 王树新 高元倩

(74)专利代理机构 天津市北洋有限责任专利代

理事务所 12201

代理人 王丽英

(51)Int.Cl.

A61B 1/00(2006.01)

A61B 1/04(2006.01)

A61B 1/06(2006.01)

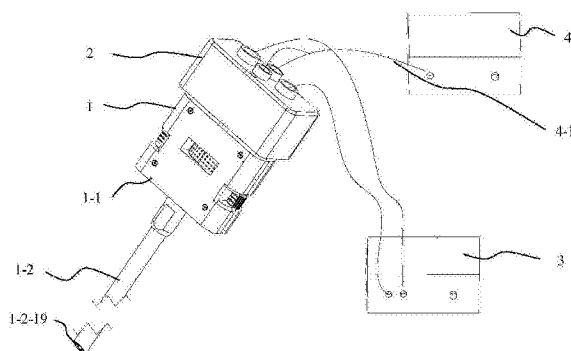
权利要求书3页 说明书7页 附图6页

(54)发明名称

微创手术机器人立体内窥镜装置

(57)摘要

本发明公开了微创手术机器人立体内窥镜装置,包括:插入病患体腔例如腹腔的立体内窥镜镜体,位于患者体外并由微创手术机器人操作臂夹持的双路摄像组,用于双路图像采集和处理的摄像机处理单元和可调节式照明冷光源组成。本发明的可调节式照明冷光源利用Y型光纤提供两路照明通道,降低手术中使用冷光源的数量,同时为立体内窥镜照明系统提供足够的均匀照度。本发明实现了立体内窥镜与双路摄像组的快速拆卸与可靠连接,具有易于消毒、便捷快速连接启动、安全操作等优点。



1. 微创手术机器人立体内窥镜装置, 其特征在于: 包括立体内窥镜镜体(1)、双路摄像组(2)、摄像机处理单元(3)和可调节式照明冷光源(4), 所述的立体内窥镜镜体(1)包括内窥镜后镜体(1-1), 所述的内窥镜后镜体(1-1)包括壳体, 在所述的壳体后端和前端分别固定有后端盖(1-1-5)和前端盖(1-2-27), 在所述的壳体的左右两侧分别对称的开有左右凹槽, 在所述的壳体的中间开有中间凹槽, 在所述的中间凹槽中通过转轴安装有连接旋钮(1-1-8), 所述的连接旋钮(1-1-8)与一个螺纹连接在后端盖(1-1-5)上的旋紧螺钉(1-1-14)的前端固定相连, 在所述的壳体的后端盖的左右两侧设置有两个尺寸不相等的大定位凸台(1-1-5a)和小定位凸台(1-1-5b)并在所述的壳体的后端盖(1-1-5)的前侧、后侧开有传递光纤的前光纤孔(1-1-5c)和后光纤孔(1-1-5d); 所述的双路摄像组(2)包括后端为敞口的前端支撑架(2-2), 在所述的前端支撑架(2-2)的后端敞口处固定有支撑架后端盖(2-7), 所述的前端支撑架(2-2)通过滑轨插在摄像组外壳(2-1)内, 在所述的前端支撑架(2-2)的左侧和右侧分别开有大槽口(2-2a)和小槽口(2-2b), 在所述的前端支撑架(2-2)的中间开有螺纹槽, 在所述的支撑架(2-2)的前后侧分别设置有前光纤凸台(2-2c)和后光纤凸台(2-2d), 所述的大定位凸台(1-1-5a)和小定位凸台(1-1-5b)分别插入大槽口(2-2a)和小槽口(2-2b)以定位, 所述的旋紧螺钉(1-1-14)穿过壳体后端盖与螺纹槽螺纹连接, 所述的前光纤凸台(2-2c)和后光纤凸台(2-2d)分别插入前光纤孔(1-1-5c)和后光纤孔(1-1-5d), 在所述的支撑架后端盖(2-7)上开有控制线穿过孔和两个光纤穿过孔, 所述的前端支撑架(2-2)前端的尺寸大于壳体的后端盖(1-1-5)尺寸以使两者在连接处形成台阶结构, 在所述的前端盖(1-2-27)的前壁中间固定有内窥镜前镜体(1-2), 所述的内窥镜前镜体(1-2)包括外管, 所述的外管采用医用不锈钢管, 在所述的外管的前端部固定有前镜体挡片(1-2-5), 在所述的外管的纵向对称轴的上下两侧分别非对称固定有前挡片(1-2-10)和后挡片(1-2-11), 在所述的外管的横向对称轴的左右两侧分别对称固定有左保护片(1-2-22)和右保护片(1-2-13), 在所述的左保护片(1-2-22)和右保护片(1-2-13)后方的立体内窥镜镜体内分别设置有结构相同的内窥镜左光路(1-2-1)与内窥镜右光路(1-2-4), 所述的内窥镜左光路(1-2-1)和内窥镜右光路(1-2-4)分别包括设置在所述的外管内前端镜体头部(1-2-19), 每一个所述的镜体头部包括固定在组合支撑架(1-2-7)内的一组视向角镜头结构, 所述的组合支撑架固定在外管内壁上, 两组视向角镜头结构用于将从左保护片(1-2-22)和右保护片(1-2-13)射入的光线沿与外管的中心轴线平行的方向射出传递至转像结构的透镜组, 在所述的组合支撑架(1-2-7)的后端上分别与两组视向角镜头结构射出的光轴线同轴线固定有左套管(1-2-25)和右套管(1-2-26), 所述的左套管(1-2-25)和右套管(1-2-26)的后端和前端盖(1-2-27)上的开孔胶合固定连接, 所述的左套管(1-2-25)和右套管(1-2-26)中间分别通过前后间隔设置的前支撑架(1-2-8)和后支撑架(1-2-14)固定在外管内壁上, 在所述的左套管和右套管的后部均设置有自物侧向像侧依次设置的后部透镜(1-2-17)、弹簧补偿间隔圈(1-2-16)和间隙调整弹簧(1-2-15), 在所述的前挡片(1-2-10)和后挡片(1-2-11)后方的立体内窥镜前镜体(1-2)内分别通过所述的组合支撑架(1-2-7)安装有第一分支导光束(4-3)和第二分支导光束(4-4); 在所述的壳体内安装有主体支架(1-1-10), 在所述的主体支架(1-1-10)内的左右两侧对称安装有两组结构相同的转像结构的透镜组, 每一组转像结构的透镜组包括自物侧向像侧依次安装有转折棱镜组(1-1-15)、间隔圈(1-1-20)、前透镜(1-1-12)、微调弹簧(1-1-13)、后透镜(1-1-16)以及分别安装在大定位凸台和小定位凸

台的开孔口处的保护片(1-1-19),所述的间隙调整弹簧(1-2-15)安装在所述的弹簧补偿间隔圈(1-2-16)和转折棱镜组(1-1-15)之间,所述的转折棱镜组(1-1-15)通过其反射面将沿内窥镜左光路(1-2-1)与内窥镜右光路(1-2-4)上的后部透镜(1-2-17)射出的入射光线反射为与入射光线平行设置的左光轴线反射光线(1-2-28)和右光轴线反射光线(1-2-18),所述的左光轴线反射光线(1-2-28)和右光轴线反射光线(1-2-18)之间的轴线距离大于左套管内的后部透镜(1-2-17)射出的入射光线与右套管内的后部透镜(1-2-17)射出的入射光线之间的轴线距离;在壳体的左右凹槽中分别设置有一个对焦旋钮(1-1-1),每一个所述的对焦旋钮分别通过轴线与外管平行设置的对焦旋钮轴(1-1-2)与一个设置在主体支架(1-1-10)内的上齿轮(1-1-4)固定相连,所述的对焦旋钮轴通过轴承转动连接在所述的主体支架(1-1-10)上,所述的上齿轮(1-1-4)与一个下齿轮(1-1-11)啮合配合,所述的下齿轮固定在一个微调丝杠(1-1-7)的前端,所述的微调丝杠的中间部分与调整螺母(1-1-6)螺纹配合连接并且后端通过轴承支撑设置在壳体的后端盖(1-1-5)上,所述的调整螺母的下部两侧分别通过导轨滑块结构与主体支架滑动相连,所述的调整螺母能够在微调丝杠的带动下前后移动与后透镜(1-1-16)的后端面接触以推动后透镜的轴向移动,在所述的前端支撑架(2-2)内左右两侧分别安装有左摄像机(2-6)、右摄像机(2-11),所述的左摄像机(2-6)的感光面、右摄像机(2-11)的感光面分别对准前端支撑架(2-2)上的大槽口(2-2a)和小槽口(2-2b)设置并且左摄像机(2-6)的感光面(2-9)和右摄像机(2-11)的感光面(2-4)分别与经保护片(1-1-19)射出的两路光线的光轴中心线重合,所述的左摄像机(2-6)、右摄像机(2-11)通过穿过控制线穿过孔的控制线与摄像机处理单元相连,所述的摄像机处理单元读取左摄像机(2-6)、右摄像机(2-11)输出的光学信号并进行处理后输出用于读取的图形文件,在所述的支撑架后端盖上连接有合流器(4-2),在所述的合流器(4-2)中间设置有内腔,所述的内腔的前部为Y型斜孔并且后部为直孔,所述的第一分支导光束(4-3)分别穿过外管、壳体内部的空腔、前光纤凸台(2-2c)、前光纤孔(1-1-5c)以及所述的支撑架后端盖(2-7)上的一个光纤穿过孔,所述的第二分支导光束(4-4)分别穿过外管、壳体内部的空腔、后光纤凸台(2-2d)、后光纤孔(1-1-5d)和所述的支撑架后端盖(2-7)上的另一个光纤穿过孔,穿过两个光纤穿过孔设置的两个分支导光束通过弹性锁紧片(4-6)固定在合流器(4-2)的Y型斜孔内并在直孔内合并为一个总导光束(4-5),所述的总导光束与可调节式照明冷光源(4)相连。

2. 根据权利要求1所述的微创手术机器人立体内窥镜装置,其特征在于:所述的视向角镜头结构包括自物侧向像侧依次设置的间隔圈(1-2-24)、第一透镜(1-2-20)、光轴偏向构件(1-2-12)、第二透镜(1-2-21)和透镜组(1-2-23),从第一透镜射入的光线与从光轴偏向构件射出的光线的夹角为30度,经光轴偏向构件射出的光线与外管的中心轴线平行并经第二透镜(1-2-21)和透镜组(1-2-23)射出后在在相应侧的套管内传输至后部透镜。

3. 根据权利要求1所述的微创手术机器人立体内窥镜装置,其特征在于:所述的视向角镜头结构包括自物侧向像侧依次设置的多个透镜,所述的多个透镜中心在一条直线上并沿与外管(1-2-6)的中心轴线平行的方向放置,经过多个透镜射出的光线在相应侧的套管内长距离传输至后部透镜。

4. 根据权利要求1所述的微创手术机器人立体内窥镜装置,其特征在于:在所述的前端支撑架(2-2)的左侧壁、右侧壁和底壁上分别开有两个螺栓孔,在所述的左摄像机(2-6)和右摄像机(2-11)的内侧壁以及顶部上分别安装有弹片(2-10),分别穿过前端支撑架(2-2)

的左侧壁、右侧壁和底壁上的螺栓孔的紧定螺钉(2-5)与左摄像机(2-6)的外侧壁、右摄像机(2-11)的外侧壁、左摄像机(2-6)的底壁以及右摄像机(2-11)的底壁能够接触配合。

5. 根据权利要求1-4之一所述的微创手术机器人立体内窥镜装置,其特征在于:在所述的后端盖(1-1-5)与保护片(1-1-19)之间设有密封圈(1-1-18)。

微创手术机器人立体内窥镜装置

技术领域

[0001] 本发明涉及立体内窥镜视觉领域,配合微创外科手术机器人系统使用,特别涉及立体内窥镜装置的整体结构。

背景技术

[0002] 目前,以腹腔镜为代表的微创外科手术已经应用于多种手术领域,是20世纪一个重要的医学科学进步。腹腔镜手术下,医生通过病人身体表面的微小切口将细长的手术工具和内窥镜深入到体内进行手术操作。与开口手术相比,腹腔镜手术操作具有出血少,手术切口小,感染概率低等优点,从而减少病人恢复时间。然后,在传统腹腔镜手术操作中,医生通过2D内窥镜只能获得平面的视觉反馈信息,丧失对操作空间内的三维感知。这一特点不仅限制了医生操作技能操作技能,增加医生上岗培训时间,而且增加手术操作时间增加时间,降低操作精确度,并且限制腹腔镜手术技术应用于复杂手术中。立体内窥镜视觉技术吸引了许多国内外研究人员和外科医生的关注。目前,日本Olympus公司、德国Schollly公司、美国Viking公司的3D腹腔镜已经面世,然后,昂贵的价格使得国内众多医院及患者不得不对其望而止步。我国在立体内窥镜系统方面的研究尚处于起步阶段,尚无应用于临床腹腔镜手术的系统。

[0003] 近年来,市场上出现了多种立体视觉系统,包括快门式眼镜技术、红蓝3D立体显示技术、可穿戴式3D显示以及裸眼3D设备。目前这些技术在生活娱乐等方面已经有成熟的产品。而腹腔镜手术环境下的立体视觉系统需要具备:长时间观察舒适性,医生无负重感,小范围观察空间内高图像质量与清晰度,便于加工装配,双路镜头偏差小,易于消毒,便捷快速连接启动,安全操作等要求。现有的每种解决方案都不能满足上述的要求。

发明内容

[0004] 为了克服上述现有技术的不足,本发明提供了一种图像质量高、符合人体双目观察特点、与微创手术机器人配合使用的高清立体内窥镜装置。

[0005] 为了达到上述目的,本发明采用的技术方案是:

[0006] 本发明的微创手术机器人立体内窥镜装置,包括立体内窥镜镜体、双路摄像组、摄像机处理单元和可调节式照明冷光源,所述的立体内窥镜镜体包括内窥镜后镜体,所述的内窥镜后镜体包括壳体,在所述的壳体后端和前端分别固定有后端盖和前端盖,在所述的壳体的左右两侧分别对称的开有左右凹槽,在所述的壳体的中间开有中间凹槽,在所述的中间凹槽中通过转轴安装有连接旋钮,所述的连接旋钮与一个螺纹连接在后端盖上的旋紧螺钉的前端固定相连,在所述的壳体的后端盖的左右两侧设置有两个尺寸不相等的大定位凸台和小定位凸台并在所述的壳体的后端盖的前侧、后侧开有传递光纤的前光纤孔和后光纤孔;所述的双路摄像组包括后端为敞口的前端支撑架,在所述的前端支撑架的后端敞口处固定有支撑架后端盖,所述的前端支撑架通过滑轨插在摄像组外壳内,在所述的前端支撑架的左侧和右侧分别开有大槽口和小槽口,在所述的前端支撑架的中间开有螺纹槽,在

所述的支撑架的前后侧分别设置有前光纤凸台和后光纤凸台,所述的大定位凸台和小定位凸台分别插入大槽口和小槽口以定位,所述的旋紧螺钉穿过壳体后端盖与螺纹槽螺纹连接,所述的前光纤凸台和后光纤凸台分别插入前光纤孔和后光纤孔,在所述的支撑架后端盖上开有控制线穿过孔和两个光纤穿过孔,所述的前端支撑架前端的尺寸大于壳体的后端盖尺寸以使两者在连接处形成台阶结构,在所述的前端盖的前壁中间固定有内窥镜前镜体,所述的内窥镜前镜体包括外管,所述的外管采用医用不锈钢管,在所述的外管的前端部固定有前镜体挡片,在所述的外管的纵向对称轴的上下两侧分别非对称固定有前挡片和后挡片,在所述的外管的横向对称轴的左右两侧分别对称固定有左保护片和右保护片,在所述的左保护片和右保护片后方的立体内窥镜镜体内分别设置有结构相同的内窥镜左光路与内窥镜右光路,所述的内窥镜左光路和内窥镜右光路分别包括设置在所述的外管内前端的镜体头部,每一个所述的镜体头部包括固定在组合支撑架内的一组视向角镜头结构,所述的组合支撑架固定在外管内壁上,两组视向角镜头结构用于将从左保护片和右保护片射入的光线沿与外管的中心轴线平行的方向射出传递至转像结构的透镜组,在所述的组合支撑架的后端上分别与两组视向角镜头结构射出的光轴线同轴线固定有左套管和右套管,所述的左套管和右套管的后端和前端盖上的开孔胶合固定连接。所述的左套管和右套管中间分别通过前后间隔设置的前支撑架和后支撑架固定在外管内壁上,在所述的左套管和右套管的后部均设置有自物侧向像侧依次设置的后部透镜、弹簧补偿间隔圈和间隙调整弹簧,在所述的前挡片和后挡片后方的立体内窥镜前镜体内分别通过所述的组合支撑架安装有第一分支导光束和第二分支导光束;在所述的壳体内安装有主体支架,在所述的主体支架内的左右两侧对称安装有两组结构相同的转像结构的透镜组,每一组转像结构的透镜组包括自物侧向像侧依次安装有转折棱镜组、间隔圈、前透镜、微调弹簧、后透镜以及分别安装在大定位凸台和小定位凸台的开孔口处的保护片,所述的间隙调整弹簧安装在所述的弹簧补偿间隔圈和转折棱镜组之间,所述的转折棱镜组通过其反射面将沿内窥镜左光路与内窥镜右光路上的后部透镜射出的入射光线反射为与入射光线平行设置的左光轴线反射光线和右光轴线反射光线,所述的左光轴线反射光线和右光轴线反射光线之间的轴线距离大于左套管内的后部透镜射出的入射光线与右套管内的后部透镜射出的入射光线之间的轴线距离;在壳体的左右凹槽中分别设置有一个对焦旋钮,每一个所述的对焦旋钮分别通过轴线与外管平行设置的对焦旋钮轴与一个设置在主体支架内的上齿轮固定相连,所述的对焦旋钮轴通过轴承转动连接在所述的主体支架上,所述的上齿轮与一个下齿轮啮合配合,所述的下齿轮固定在一个微调丝杠的前端,所述的微调丝杠的中间部分与调整螺母螺纹配合连接并且后端通过轴承支撑设置在壳体的后端盖上,所述的调整螺母的下部两侧分别通过导轨滑块结构与主体支架滑动相连,所述的调整螺母能够在微调丝杠的带动下前后移动与后透镜的后端面接触以推动后透镜的轴向移动,在所述的前端支撑架内左右两侧分别安装有左摄像机、右摄像机,所述的左摄像机的感光面、右摄像机的感光面分别对准前端支撑架上的大槽口和小槽口设置并且左摄像机的感光面和右摄像机的感光面分别与经保护片射出的两路光线的光轴中心线重合,所述的左摄像机、右摄像机通过穿过控制线穿过孔的控制线与摄像机处理单元相连,所述的摄像机处理单元读取左摄像机、右摄像机输出的光学信号并进行处理后输出用于读取的图形文件,在所述的支撑架后端盖上连接有合流器,在所述的合流器中间设置有内腔,所述的内腔的前部为Y型斜孔并且后部为直孔,所述的第一

分支导光束分别穿过外管、壳体内的空腔、前光纤凸台、前光纤孔以及所述的支撑架后端盖上的一个光纤穿过孔,所述的第二分支导光束分别穿过外管、壳体内的空腔、后光纤凸台、后光纤孔和所述的支撑架后端盖上的另一个光纤穿过孔,穿过两个光纤穿过孔设置的两个分支导光束通过弹性锁紧片固定在合流器的Y型斜孔内并在直孔内合并为一个总导光束,所述的总导光束与可调节式照明冷光源相连。

[0007] 与现有技术相比,本发明的有益效果:

[0008] 1. 本发明实现了立体内窥镜与双路摄像组的快速拆卸与可靠连接,具有易于消毒、便捷快速连接启动、安全操作等优点。

[0009] 2. 本发明中的镜管间隙调整结构在使用使用过程中,工作环境温度湿度等因素会引起透镜以及金属材质的长度变化,间隙调整弹簧储存这种变化下产生的能量,避免产生内部压力。

[0010] 3. 本发明中后镜体的结构增加组件布置紧凑性,减少后端体积。同时,左右两侧设有密封槽,将内部空间进行密封。

[0011] 4. 本发明中的 30° 和 0° 两种视向角镜头满足不同手术方式的需求。

[0012] 5. 本发明在机构上实现了立体内窥镜装置对焦功能,满足使用过程中对焦距调整的需求。

[0013] 6. 通过六自由度调整方式实现摄像机相对于摄像机支撑架的位置调整,减少双路镜头偏差。

[0014] 7. 本发明中内窥镜镜体具有固定无菌保护袋结构,实现对内窥镜镜体的无菌隔离。

附图说明

[0015] 上述仅是本发明技术方案的概述,为了能更清楚的介绍本发明,以下结合附图与具体实施方式对本发明作进一步的详细说明。

[0016] 图1为本发明的微创手术机器人立体内窥镜装置总体组成示意图;

[0017] 图2-(a)为本发明的微创手术机器人立体内窥镜装置 30° 镜头端面结构示意图;

[0018] 图2-(b)为为本发明的微创手术机器人立体内窥镜装置 0° 镜头端面结构示意图;

[0019] 图3-(a)为沿着图2-(a)中2A-2A线的 30° 视向角镜头前端结构剖视图;

[0020] 图3-(b)为沿着图2-(b)中2B-2B线的 0° 视向角镜头前端结构剖视图;

[0021] 图4为图1所示的装置中的立体内窥镜镜体的剖视图;

[0022] 图5为图4所示的镜体中的内窥镜后镜体的结构剖视图;

[0023] 图6为图1所示的装置中的内窥镜镜体与双路摄像组连接结构示意图;

[0024] 图7为图1所示的装置中的双路摄像组内部结构爆炸示意图;

[0025] 图8为图1所示的装置中的双路光源照明聚合器结构示意图。

具体实施方式

[0026] 下面结合附图对本发明的微创手术机器人立体视觉系统做进一步说明。

[0027] 图1为本发明的微创手术机器人立体内窥镜装置总体组成示意图。本装置与微创手术机器人系统配合使用,通过切口点进入体腔例如腹腔对病灶处进行离体观察,为医生

提供立体视觉反馈。本发明的装置包括：插入病患体腔例如腹腔的立体内窥镜镜体1，位于患者体外并由微创手术机器人操作臂夹持的双路摄像组2，用于双路图像采集和处理的摄像机处理单元3和可调节式照明冷光源4组成。摄像机处理单元3和可调节式照明冷光源4通常放置于靠近手术台的医用可移动车上。本发明的可调节式照明冷光源4利用Y型光纤4-1提供两路照明通道，降低手术中使用冷光源的数量，同时为立体内窥镜照明系统提供足够的均匀照度。

[0028] 在本实施方式中，立体内窥镜镜体1位于患者体内，实现对病患组织的立体成像功能。所述的立体内窥镜镜体1包括内窥镜后镜体1-1，所述的内窥镜后镜体1-1包括壳体，在所述的壳体后端和前端分别固定有后端盖1-1-5和前端盖1-2-27，在所述的壳体的左右两侧分别对称的开有左右凹槽，在所述的壳体的中间开有中间凹槽，在所述的中间凹槽中通过转轴安装有连接旋钮1-1-8，所述的连接旋钮1-1-8与一个螺纹连接在后端盖1-1-5上的旋紧螺钉1-1-14的前端固定相连，在所述的壳体的后端盖1-1-5的左右两侧设置有两个尺寸不相等的大定位凸台1-1-5a和小定位凸台1-1-5b并在所述的壳体的后端盖1-1-5的前侧、后侧开有传递光纤的前光纤孔1-1-5c和后光纤孔1-1-5d。

[0029] 所述的双路摄像组2包括后端为敞口的前端支撑架2-2，在所述的前端支撑架2-2的后端敞口处固定有支撑架后端盖2-7，所述的前端支撑架2-2通过滑轨插在摄像组外壳2-1内。在所述的前端支撑架2-2的左侧和右侧分别开有大槽口2-2a和小槽口2-2b，在所述的前端支撑架2-2的中间开有螺纹槽，在所述的支撑架2-2的前后侧分别设置有前光纤凸台2-2c和后光纤凸台2-2d，所述的大定位凸台1-1-5a和小定位凸台1-1-5b分别插入大槽口2-2a和小槽口2-2b以定位，所述的旋紧螺钉1-1-14穿过壳体后端盖与螺纹槽螺纹连接，从而实现立体内窥镜镜体1与双路摄像组2的快速螺纹连接的结构。所述的前光纤凸台2-2c和后光纤凸台2-2d分别插入前光纤孔1-1-5c和后光纤孔1-1-5d。在所述的支撑架后端盖2-7上开有控制线穿孔和两个光纤穿孔；本发明的大小孔配合结构能够有效避免立体内窥镜装配中反向转配问题。传递光纤的前光纤凸台2-2c和后光纤凸台2-2d为凸台结构。大定位凸台1-1-5a和小定位凸台1-1-5b为凸台结构。该相反的布局方式有效避免光路传递过程中照明光线泄漏对图像传递的影响。

[0030] 所述的前端支撑架2-2前端的尺寸大于壳体的后端盖1-1-5尺寸以使两者在连接处形成台阶结构。使用过程中，所述的台阶结构用于固定无菌保护袋，内窥镜镜体1为灭菌消毒部件，双路摄像组2为不消毒部件，将无菌保护袋套在双路摄像组2上后，无菌保护袋锁紧固定在内窥镜的后端盖1-1-5的台阶处。

[0031] 在所述的前端盖1-2-27的前壁中间固定有内窥镜前镜体1-2，所述的内窥镜前镜体1-2包括外管，所述的外管采用医用不锈钢管。在所述的外管的前端部固定有前镜体挡片1-2-5，在所述的外管的纵向对称轴的上下两侧分别非对称固定有前挡片1-2-10和后挡片1-2-11，在所述的外管的横向对称轴的左右两侧分别对称固定有左保护片1-2-22和右保护片1-2-13，在所述的左保护片1-2-22和右保护片1-2-13后方的立体内窥镜镜体1内分别设置有结构相同的内窥镜左光路1-2-1与内窥镜右光路1-2-4，所述的内窥镜左光路1-2-1和内窥镜右光路1-2-4分别包括设置在所述的外管内前端镜体头部1-2-19，每一个所述镜体头部1-2-19包括固定在组合支撑架1-2-7内的一组视向角镜头结构，所述的组合支撑架1-2-7固定在外管内壁上，两组视向角镜头结构用于立体图像采集以及长距离传输捕获

图像的传像。

[0032] 在所述的组合支撑架1-2-7的后端上分别与两组视向角镜头结构射出的光轴线同轴线固定有左套管1-2-25和右套管1-2-26,所述的左套管1-2-25和右套管1-2-26的后端和前端盖1-2-27上的开孔胶合固定连接。所述的左套管1-2-25和右套管1-2-26中间分别通过前后间隔设置的前支撑架1-2-8和后支撑架1-2-14固定在外管内壁上。

[0033] 在所述的左套管和右套管的后部均设置有自物侧向像侧依次设置的后部透镜1-2-17、弹簧补偿间隔圈1-2-16和间隙调整弹簧1-2-15。

[0034] 所内窥镜左光路1-2-1与内窥镜右光路1-2-4在装配中的部件会存在加工尺寸误差,无法实现两路长度完全一致。同时,在使用过程中,光学部件随工作环境温度影响会产生长度上的变化,间隙调整弹簧1-2-15储存这种变化下产生的能量,避免产生内部压力。因此,所配置的间隙调整弹簧1-2-15用于调整该误差,该调整方式为以内窥镜左光路1-2-1长度为基准,调整内窥镜右光路1-2-4中转折棱镜组1-1-15与透镜1-2-17之间距离。

[0035] 在所述的前挡片1-2-10和后挡片1-2-11后方的立体内窥镜前镜体1-2内分别通过所述的组合支撑架1-2-7安装有第一分支导光束4-3和第二分支导光束4-4。

[0036] 镜体头部1-2-19为本装置最前端部件,实现对观察场景的第一次成像,完成成像后的两路图像经由立体内窥镜前镜体1-2长距离传输捕获图像的传像,经由立体内窥镜后镜体1-1的转像结构获取两路光轴的分离度和平行度。最终,手术部位被捕获的图像经过立体内窥镜镜体1完成采集和分离后并到达后端双路摄像组2内的图像传感器上进行成像。所述的立体内窥镜镜体1用于固定两路内窥镜光路系统和光纤导光束。

[0037] 本发明的立体内窥镜装置配设有 30° 视向角镜头结构和 0° 视向角镜头结构的两种角度镜头形式,以满足不同体腔手术的操作需要(例如腹腔、宫腔);

[0038] 所述的两组视向角镜头结构用于将从左保护片1-2-22和右保护片1-2-13射入的光线沿与外管的中心轴线平行的方向射出传递至转像结构的透镜组。

[0039] 作为本发明的第一种实施方式,所述的 30° 视向角镜头结构包括自物侧向像侧依次设置的间隔圈1-2-24、第一透镜1-2-20、光轴偏向构件1-2-12、第二透镜1-2-21和透镜组1-2-23,从第一透镜射入的光线与从光轴偏向构件射出的光线的夹角为 30° 度,经光轴偏向构件射出的光线与外管的中心轴线平行并经第二透镜1-2-21和透镜组1-2-23射出后在相应侧的套管内长距离传输至后部透镜;所述的光轴偏向构件可以采用棱镜。

[0040] 作为本发明的第二种实施方式。所述的 0° 视向角镜头结构包括自物侧向像侧依次设置的多个透镜,所述的多个透镜中心在一条直线上并沿与外管1-2-6的中心轴线平行的方向放置,经过多个透镜射出的光线在在相应侧的套管内长距离传输至后部透镜。如图多个透镜可以具体设置为自物侧向像侧依次设置的第一透镜1-2-20、第二透镜1-2-21和透镜组1-2-23。

[0041] 在所述的壳体内安装有主体支架1-1-10,在所述的主体支架1-1-10内的左右两侧对称安装有两组结构相同的转像结构的透镜组,每一组转像结构的透镜组包括自物侧向像侧依次安装有转折棱镜组1-1-15、间隔圈1-1-20、前透镜1-1-12、微调弹簧1-1-13、后透镜1-1-16以及分别安装在大定位凸台和小定位凸台的开孔口处的保护片1-1-19,所述的间隙调整弹簧1-2-15安装在所述的弹簧补偿间隔圈1-2-16和转折棱镜组1-1-15之间,所述的转折棱镜组1-1-15通过其反射面将沿内窥镜左光路1-2-1与内窥镜右光路1-2-4上的后部透

镜1-2-17射出的入射光线反射为与入射光线平行设置的左光轴线反射光线1-2-28和右光轴线反射光线1-2-18,所述的左光轴线反射光线1-2-28和右光轴线反射光线1-2-18之间的轴线距离大于左套管内的后部透镜1-2-17射出的入射光线与右套管内的后部透镜1-2-17射出的入射光线之间的轴线距离;

[0042] 在壳体的左右凹槽中分别设置有一个对焦旋钮1-1-1,每一个所述的对焦旋钮1-1-1分别通过轴线与外管平行设置的对焦旋钮轴1-1-2与一个设置在主体支架1-1-10内的上齿轮1-1-4固定相连,所述的对焦旋钮轴1-1-2通过轴承转动连接在所述的主体支架1-1-10上,所述的上齿轮1-1-4与一个下齿轮1-1-11啮合配合,所述的下齿轮1-1-11固定在一个微调丝杠1-1-7的前端,所述的微调丝杠1-1-7的中间部分与调整螺母1-1-6螺纹配合连接并且后端通过轴承支撑设置在壳体的后端盖1-1-5上,所述的调整螺母1-1-6的下部两侧分别通过导轨滑块结构与主体支架滑动相连,所述的调整螺母1-1-6能够在微调丝杠1-1-7的带动下前后移动与后透镜1-1-16的后端面接触以推动后透镜1-1-16的轴向移动,从而挤压微调弹簧1-1-13.因此,微调弹簧1-1-13长度随调整螺母1-1-6的轴向移动而变化,调整前透镜1-1-12与后透镜1-1-16之间距离,从而实现对焦功能。

[0043] 优选的在所述的后端盖1-1-5与保护片1-1-19之间设有密封圈1-1-18,对后端盖1-1-5内部所设光学元件进行密封。

[0044] 在所述的前端支撑架2-2内左右两侧分别安装有左摄像机2-6、右摄像机2-11,所述的左摄像机2-6的感光面、右摄像机2-11的感光面分别对准前端支撑架2-2上的大槽口2-2a和小槽口2-2b设置并且左摄像机2-6的感光面2-9和右摄像机2-11的感光面2-4分别与经保护片1-1-19射出的两路光线的光轴中心线重合。

[0045] 优选的,在所述的前端支撑架2-2的左侧壁、右侧壁和底壁上分别开有两个螺栓孔,在所述的左摄像机2-6和右摄像机2-11的内侧壁以及顶部上分别安装有弹片2-10,分别穿过前端支撑架2-2的左侧壁、右侧壁和底壁上的螺栓孔的紧定螺钉2-5与左摄像机2-6的外侧壁、右摄像机2-11的外侧壁、左摄像机2-6的底壁以及右摄像机2-11的底壁能够接触配合,通过调整紧定螺钉2-5位置调整弹片压缩程度。

[0046] 当两个水平设置或者竖直设置的螺钉的调整深度一致时,右摄像机2-11或左摄像机2-6在前端支撑架2-2内沿调整方向平行运动;当两个螺钉的调整深度不一致时,右摄像机2-11或左摄像机2-6在前端支撑架2-2内绕调整方向进行偏转运动。当然也可以采用固定结构对左摄像机2-6和右摄像机2-11的位置进行调节。

[0047] 所述的左摄像机2-6、右摄像机2-11通过穿过控制线穿过孔的控制线与摄像机处理单元相连,所述的摄像机处理单元读取左摄像机2-6、右摄像机2-11输出的光学信号并进行处理后输出用于读取的图形文件。

[0048] 在所述的支撑架后端盖上连接有合流器4-2,在所述的合流器4-2中间设置有内腔,所述的内腔的前部为Y型斜孔并且后部为直孔,所述的第一分支导光束4-3分别穿过外管、壳体内部的空腔、前光纤凸台2-2c、前光纤孔1-1-5c以及所述的支撑架后端盖2-7上的一个光纤穿过孔,所述的第二分支导光束4-4分别穿过外管、壳体内部的空腔、后光纤凸台2-2d、后光纤孔1-1-5d和所述的支撑架后端盖2-7上的另一个光纤穿过孔,穿过两个光纤穿过孔设置的两个分支导光束通过弹性锁紧片4-6固定在合流器4-2的Y型斜孔内并在直孔内合并为一个总导光束4-5,所述的总导光束与可调节式照明冷光源4相连。弹性锁紧片4-6用于固

定分支导光束4-3和分支导光束4-4,防止其反向滑出。

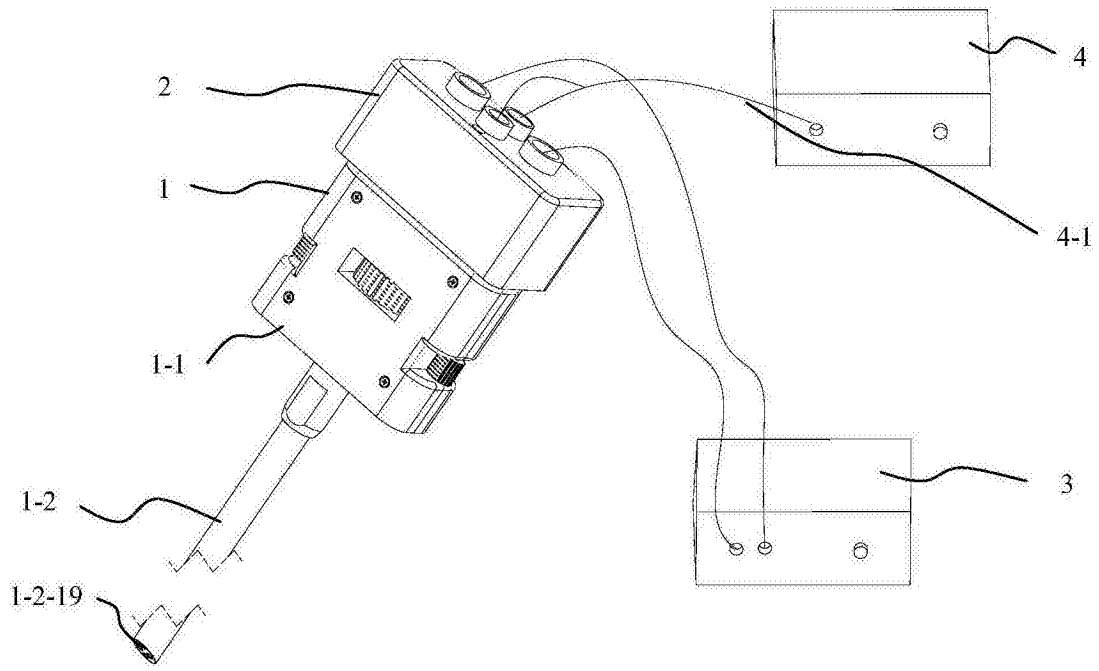


图1

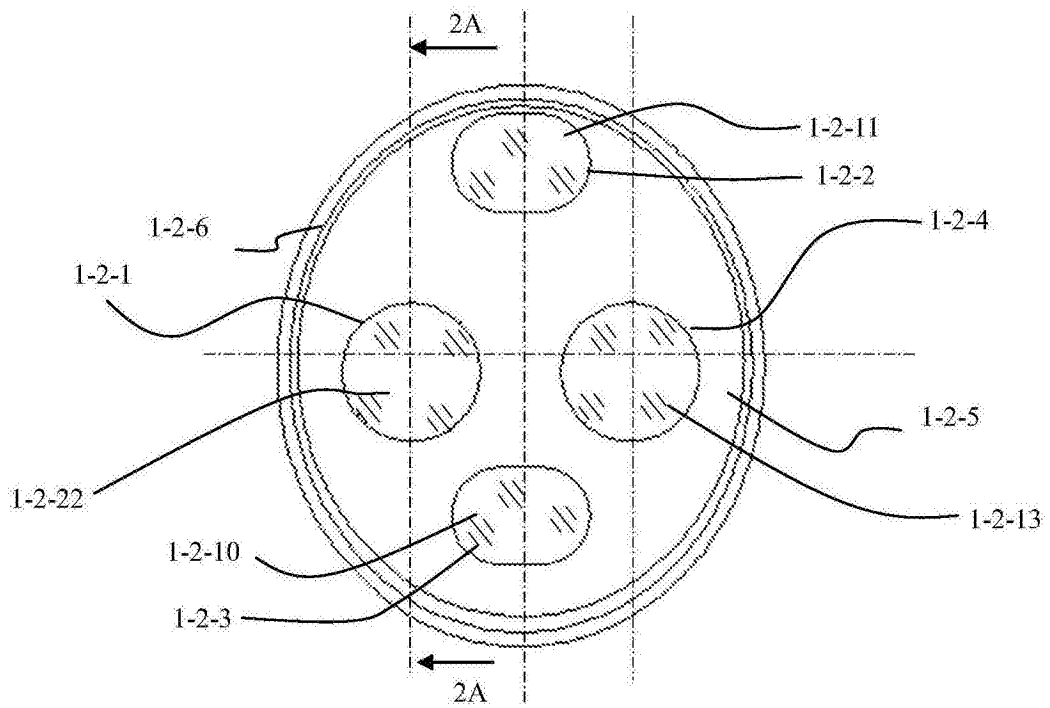


图2-(a)

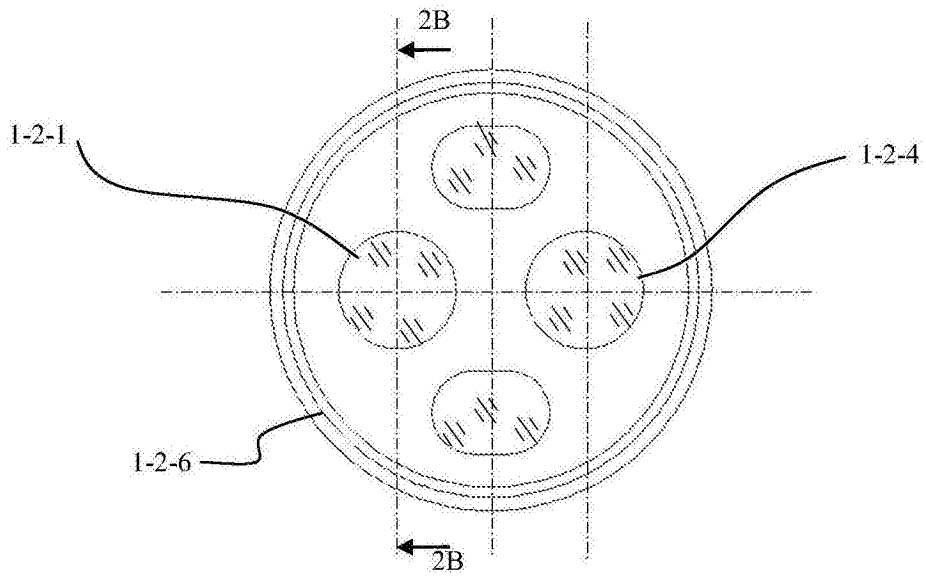


图2-(b)

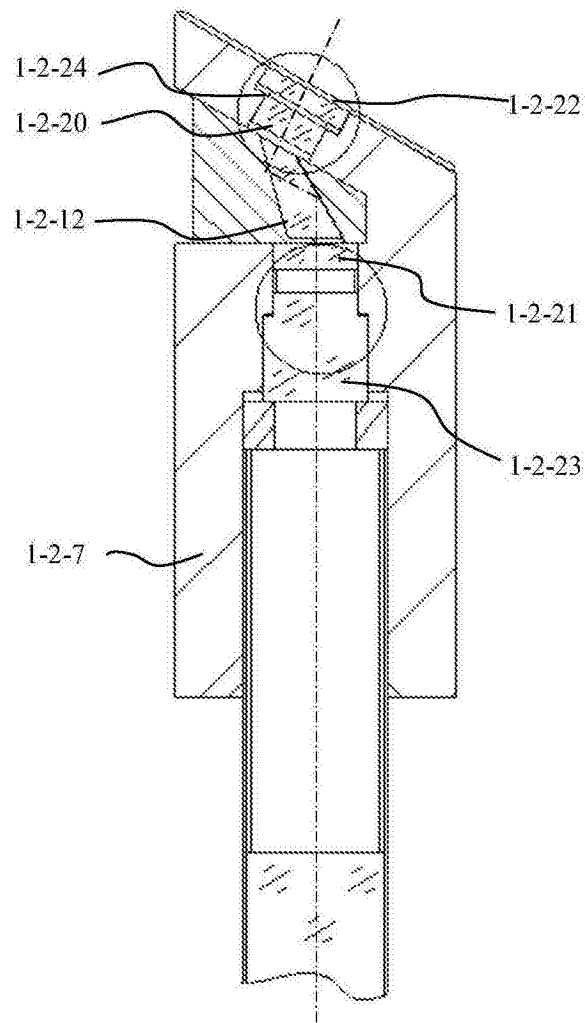


图3-(a)

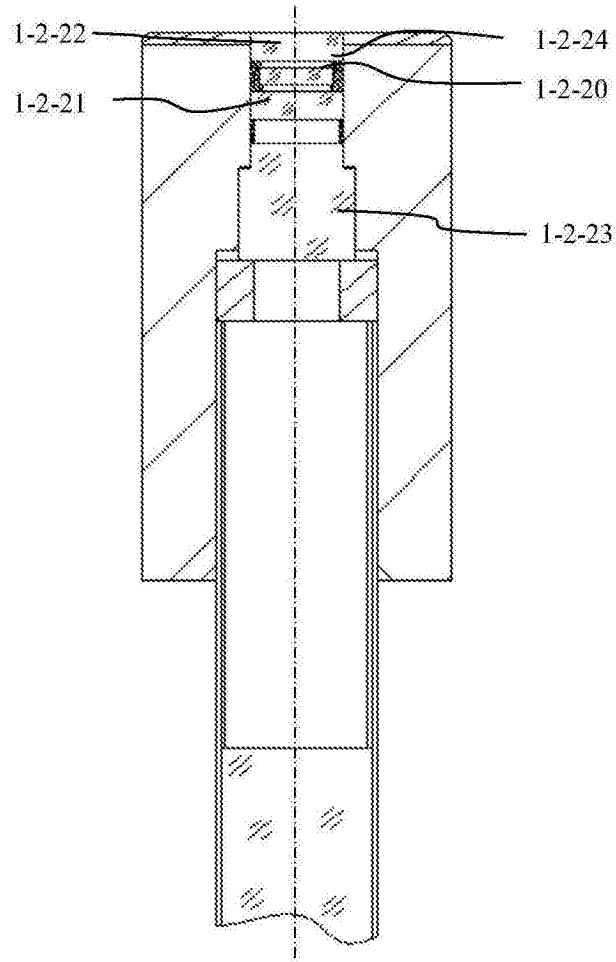


图3-(b)

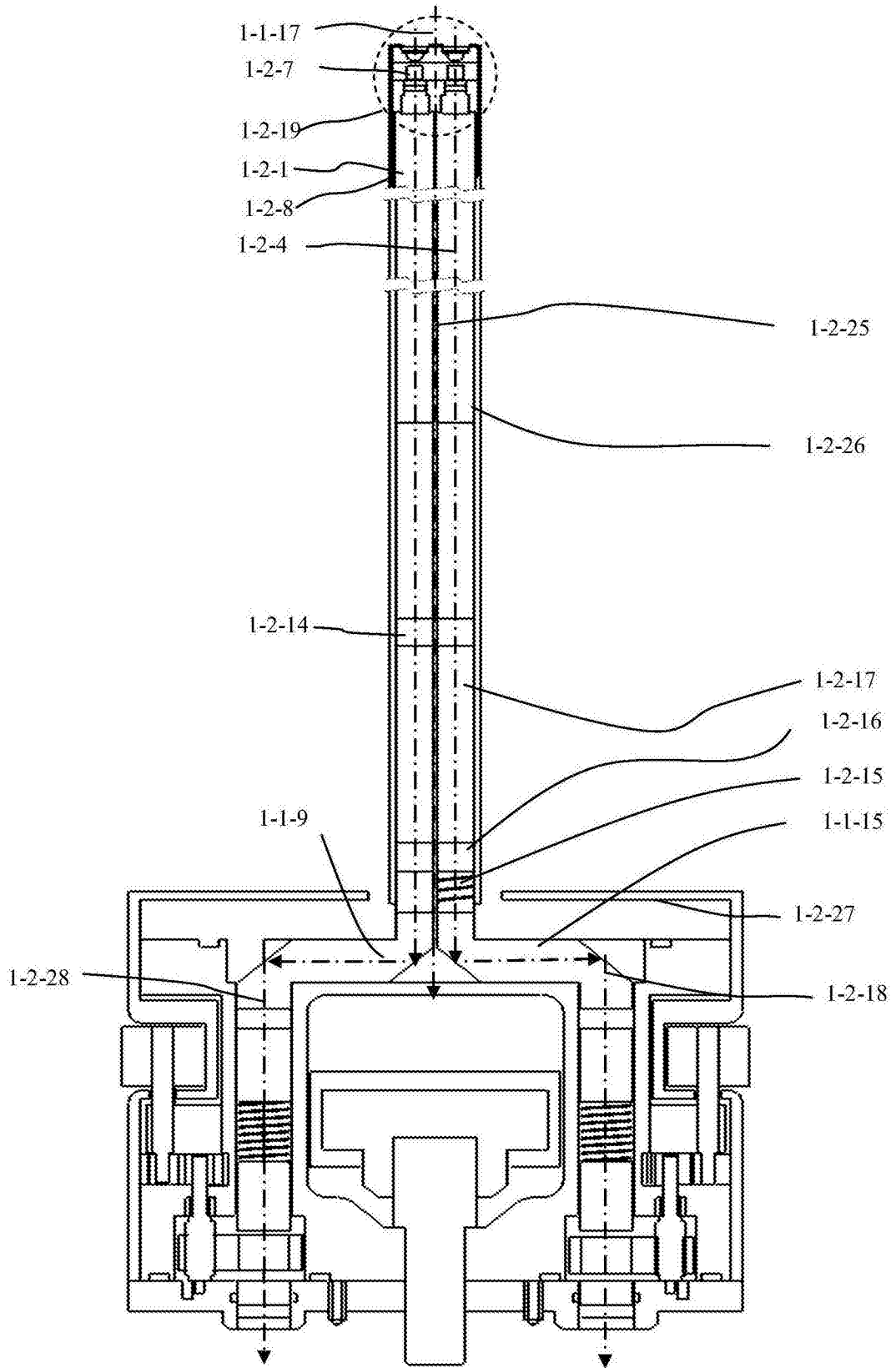


图4

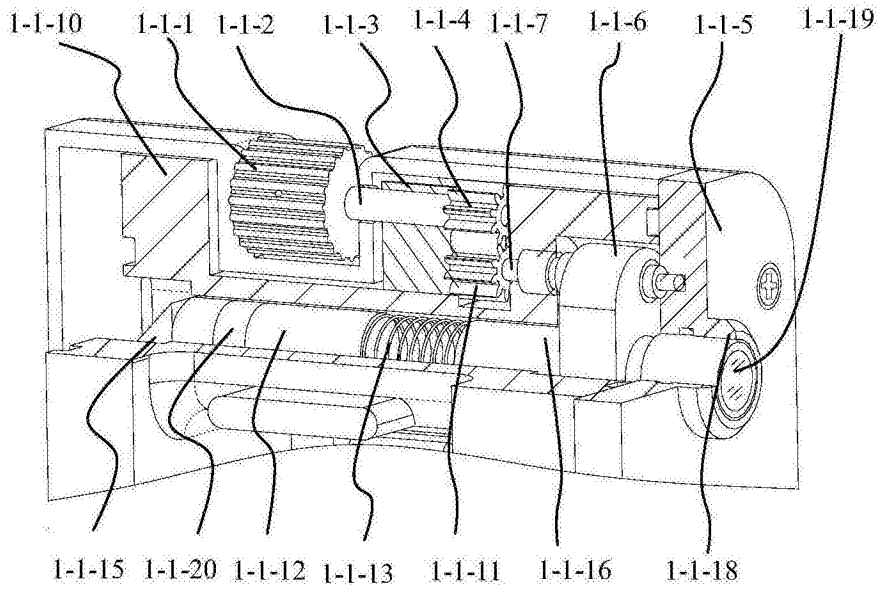


图5

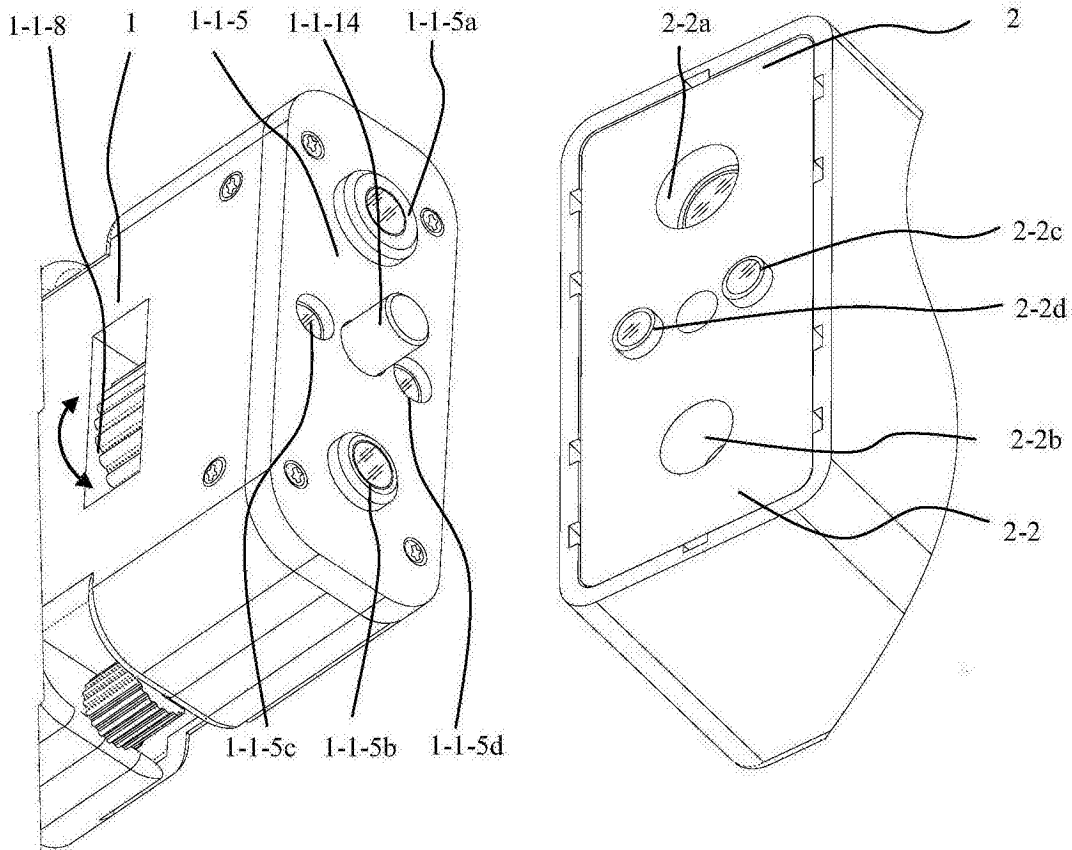


图6

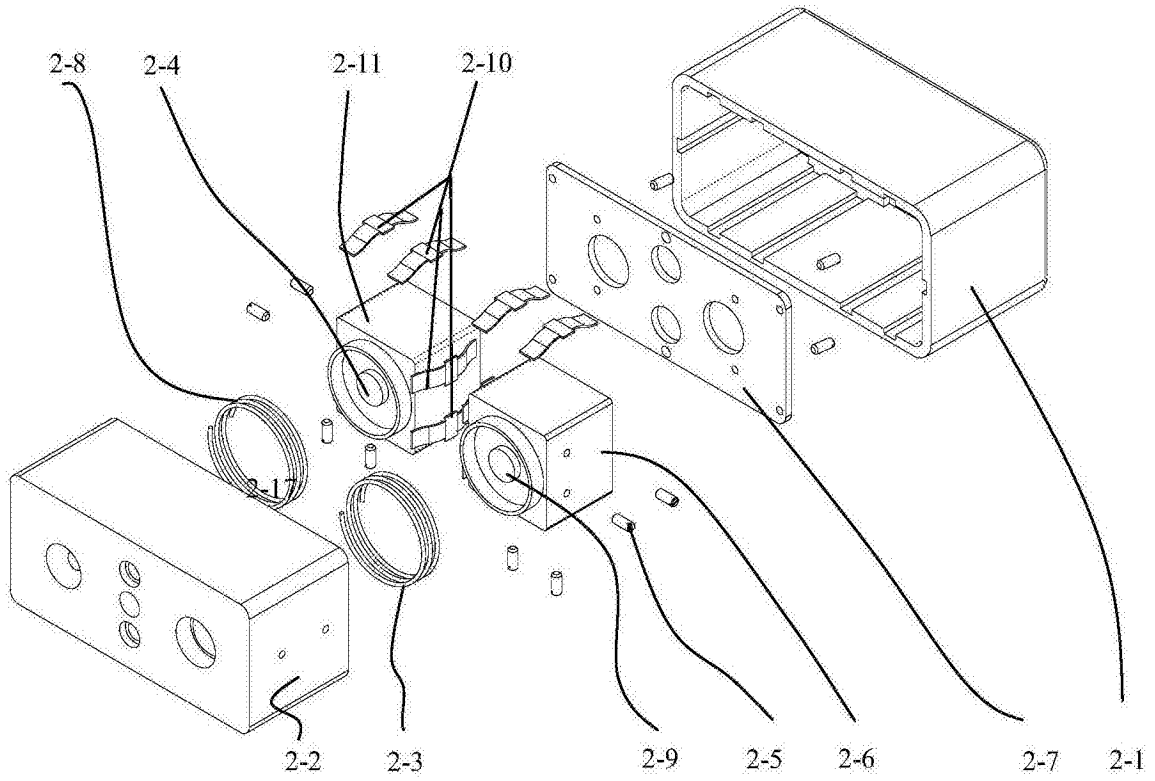


图7

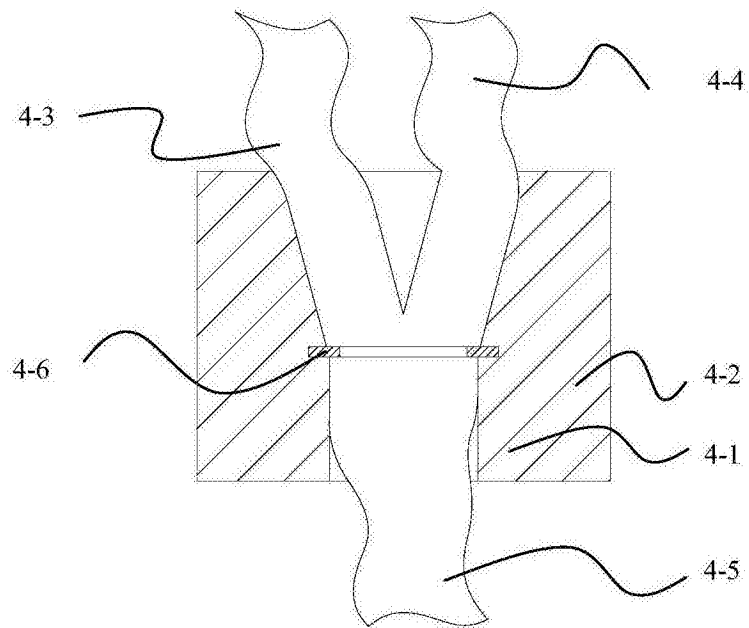


图8

专利名称(译)	微创手术机器人立体内镜装置		
公开(公告)号	CN106618449B	公开(公告)日	2018-04-17
申请号	CN201611014735.5	申请日	2016-11-15
[标]申请(专利权)人(译)	天津大学		
申请(专利权)人(译)	天津大学		
当前申请(专利权)人(译)	天津大学		
[标]发明人	王树新		
发明人	王树新 高元倩		
IPC分类号	A61B1/00 A61B1/04 A61B1/06 A61B1/07		
CPC分类号	A61B1/00142 A61B1/00188 A61B1/00193 A61B1/04 A61B1/0661 A61B1/07		
代理人(译)	王丽英		
审查员(译)	杨琼		
其他公开文献	CN106618449A		
外部链接	Espacenet SIPO		

摘要(译)

本发明公开了微创手术机器人立体内镜装置,包括:插入病患体腔例如腹腔的立体内镜镜体,位于患者体外并由微创手术机器人操作臂夹持的双路摄像组,用于双路图像采集和处理的摄像机处理单元和可调节式照明冷光源组成。本发明的可调节式照明冷光源利用Y型光纤提供两路照明通道,降低手术中使用冷光源的数量,同时为立体内镜照明系统提供足够的均匀照度。本发明实现了立体内镜与双路摄像组的快速拆卸与可靠连接,具有易于消毒、便捷快速连接启动、安全操作等优点。

