



(12)发明专利申请

(10)申请公布号 CN 106388758 A

(43)申请公布日 2017.02.15

(21)申请号 201610959947.4

(22)申请日 2016.10.28

(71)申请人 邹德威

地址 102209 北京市昌平区东小口合木山庄H17号

(72)发明人 邹德威

(74)专利代理机构 北京三友知识产权代理有限公司 11127

代理人 李景辉

(51)Int.Cl.

A61B 1/04(2006.01)

A61B 1/00(2006.01)

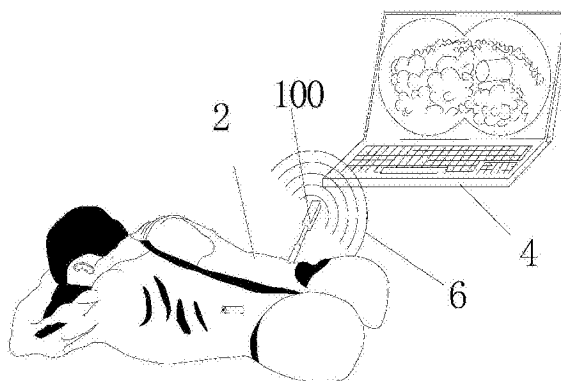
权利要求书1页 说明书4页 附图2页

(54)发明名称

内窥镜

(57)摘要

本发明提供了一种内窥镜,所述内窥镜包括:由防水材料做成的柱状体;所述柱状体具有第一端和第二端;半球体,连接在所述柱状体的第一端;所述柱状体的长度大于所述半球体的直径;拍照镜头,设置在所述半球体的外表面上;发光体,设置在所述半球体的外表面上并位于所述拍照镜头之外;数码摄录模块、图像数据处理装置及内置电源,设置在所述柱状体中,并且,所述拍照镜头连接所述数码摄录模块、图像数据处理装置及内置电源;所述发光体连接所述内置电源。本发明除了涵盖现有的内窥镜的全部功能外,彻底消除了现有内窥镜的繁杂内外置多个设备及多根联线,大大降低了现代内窥镜设备的制造、购买、使用、维护、保养的巨额经济消耗。



1. 一种内窥镜,其特征在于,所述内窥镜包括:  
由防水材料做成的柱状体;所述柱状体具有第一端和第二端;  
半球体,连接在所述柱状体的第一端;所述柱状体的长度大于所述半球体的直径;  
拍照镜头,设置在所述半球体的外表面上;  
发光体,设置在所述半球体的外表面上并位于所述拍照镜头之外;  
数码摄录模块、图像数据处理装置及内置电源,设置在所述柱状体中,并且,所述拍照镜头连接所述数码摄录模块、图像数据处理装置及内置电源;所述发光体连接所述内置电源。
2. 如权利要求1所述的内窥镜,其特征在于,所述拍照镜头的数目为两个,两个所述拍照镜头对称的设置在所述半球体上。
3. 如权利要求1所述的内窥镜,其特征在于,所述柱状体为圆柱状。
4. 如权利要求1所述的内窥镜,其特征在于,所述内窥镜还包括:设置在柱状体的第二端的数据输出接口,所述数据输出接口连接图像数据处理装置。
5. 如权利要求4所述的内窥镜,其特征在于,所述数据输出接口为U盘接口。
6. 如权利要求1所述的内窥镜,其特征在于,所述内窥镜还包括:设置在柱状体中的蓝牙设备。
7. 如权利要求4所述的内窥镜,其特征在于,所述内窥镜还包括:设置在所述柱状体的第二端的长方体,所述数据输出接口设置在所述长方体上。
8. 如权利要求7所述的内窥镜,其特征在于,所述长方体的高度和宽度相等。
9. 如权利要求1所述的内窥镜,其特征在于,所述发光体为LED发光体。
10. 如权利要求9所述的内窥镜,其特征在于,所述内置电源采用无触点电磁充电方式充电。

## 内窥镜

### 技术领域

[0001] 本发明涉及医疗器械领域,具体涉及一种内窥镜,尤其是用于椎间盘手术的内窥镜。

### 背景技术

[0002] 在脊柱手术中,随着对脊柱病理研究的深入及辅助技术如椎间植骨融合技术的不断进步,椎间盘软组织的切除、规整的椎间空间的清理形成与植骨融合器尽可能完全适配的理想空间,越来越成为手术成功的一个十分重要的环节。

[0003] 但由于椎间盘所处的特殊的位置,人体最深在的位置以及将其完全包埋住的四周的屏障,有如一个无门无窗、四周完全密闭的房间。“天花板”和“地板”都是坚硬的骨板,其方位贯通身体的长轴,而根本没有入口,即使是人为企图开凿入口,也根本没有“施工”的“作业面”,四周360°被厚厚的“纤维环”严密包裹,就好像多层叠加起来的皮革,并且位于身体长轴的中心,实际上就是人体承重轴的“轴心”,而其内的空间完全被“髓核”组织填满。

[0004] 髓核(Nucleus pulposus)是富有弹性的半液体状的团块,有如胶冻状,具备特殊的“蠕变性”的粘液状物质,其构成成份70~90%为水份,其余部分:蛋白聚糖(proteoglycan)占65%,胶原(collagen)占15~20%,而形成半液状的粘浓样物质团块(semifluid mass of mucoid material),其特殊的“蠕变性”,首先表现为柔韧的弹性。所处的位置,可谓“顶天立地”,承载着来自“天花板”(上位骨性椎体的下终板)的应力(体重及高处落下的重力加速度),将其吸收后压缩变形,有如弹簧一样,再均匀舒缓的释放,将应力传递到“地板”(下位骨性椎体的上终板);同时,位于每一节段之间的“髓核”组织,又是人体内单个体积最大的完全无血管供应(avascular)的器官,其营养和新陈代谢是通过与其紧密接触的上下终板弥散渗透而获取并完成。

[0005] 因此,随着年龄的增长,或其它应力过度载荷的不良因素作用下,其必将发生老化衰退;而一旦变性,是无法像部分其它组织,如皮肤、肌肉一样,通过再生来修复的。因此,当其功能衰减后,必然导致椎间隙变狭窄,“天花板”接近“地板”,应力失去缓冲和暂时呼吸,而逐渐变为硬性直接传递,从而引起椎节失稳错位、骨质增生、压迫脊髓神经等一素列病理变化。

[0006] 而有效的解决方法,就是将退变的间盘组织尽可能清除,采用椎间盘手术解决这一问题。在手术中,需要内窥镜观察手术部位的组织结构,然而目前的内窥镜需要外置光源,需要光导纤维传输光缆、图像传输电缆等部件,占用空间大,内外结构复杂,影响手术的操作。

[0007] 综上所述,现有技术中存在以下问题:现有的内窥镜需占用空间大、内外结构复杂、影响手术的操作。

### 发明内容

[0008] 本发明提供一种内窥镜,以解决现有的内窥镜需占用空间大、内外结构复杂、影响

手术的操作的问题。

[0009] 为此,本发明提出一种内窥镜,所述内窥镜包括:

[0010] 由防水材料做成的柱状体;所述柱状体具有第一端和第二端;

[0011] 半球体,连接在所述柱状体的第一端;所述柱状体的长度大于所述半球体的直径;

[0012] 拍照镜头,设置在所述半球体的外表面上;

[0013] 发光体,设置在所述半球体的外表面上并位于所述拍照镜头之外;

[0014] 数码摄录模块、图像数据处理装置及内置电源,设置在所述柱状体中,并且,所述拍照镜头连接所述数码摄录模块、图像数据处理装置及内置电源;所述发光体连接所述内置电源。

[0015] 进一步地,所述拍照镜头的数目为两个,两个所述拍照镜头对称的设置所述半球体上。

[0016] 进一步地,所述柱状体为圆柱状。

[0017] 进一步地,所述内窥镜还包括:设置在柱状体的第二端的数据输出接口,所述数据输出接口连接图像数据处理装置。

[0018] 进一步地,所述数据输出接口为U盘接口。

[0019] 进一步地,所述内窥镜还包括:设置在柱状体中的蓝牙设备。

[0020] 进一步地,所述内窥镜还包括:设置在所述柱状体的第二端的长方体,所述数据输出接口设置在所述长方体上。

[0021] 进一步地,所述长方体的高度和宽度相等。

[0022] 进一步地,所述发光体为LED发光体。

[0023] 进一步地,所述内置电源采用无触点电磁充电方式充电。

[0024] 本发明采用内置电源,减少了光导纤维传输光缆,结构更加简单,可以实现无线或无绳式电力连接或者图像传输,减少了对手术空间的影响,有利于手术的进行。

## 附图说明

[0025] 图1为本发明的内窥镜的第一个角度的立体结构示意图;

[0026] 图2为本发明的内窥镜的第二个角度的立体结构示意图;

[0027] 图3为本发明的内窥镜的主视图;

[0028] 图4为本发明的内窥镜的侧视图;

[0029] 图5为本发明的内窥镜的俯视图;

[0030] 图6为本发明的内窥镜的工作原理示意图。

[0031] 附图标号说明:

[0032] 1柱状体 11第一端 12第二端 3半球体 5拍照镜头 7发光体 9长方体 90数据输出接口

[0033] 100内窥镜 2人体 4电脑 6无线信号

## 具体实施方式

[0034] 为了对本发明的技术特征、目的和效果有更加清楚的理解,现对照附图说明本发明。

[0035] 如图1、图2、图3、图4和图5所示,本发明的内窥镜100包括:

[0036] 由防水材料做成的柱状体1;所述柱状体1为细长形状,以便插入到手术中在手术部位建立的工作通道(空腔)内,柱状体1具有第一端11和第二端12;第一端11为首端,先进入人体的手术部位,如图6所示,第二端12为尾端,露出在人体2之外;

[0037] 如图3,半球体3,连接在所述柱状体的第一端11;所述柱状体1的长度大于所述半球体3的直径;以便柱状体1具有足够的长度伸入到手术部位,半球体3也能在较小的手术创口中进入人体;

[0038] 拍照镜头5,设置在所述半球体3的外表面上;拍照镜头5可以进行拍照片和录视频或录像;

[0039] 发光体7,设置在所述半球体3的外表面上并位于所述拍照镜头5之外;以提供拍照所需的光线;

[0040] 数码摄录模块、图像数据处理装置及内置电源(图中为示出),设置在所述柱状体1中,并且,所述拍照镜头5连接所述数码摄录模块、图像数据处理装置及内置电源;以实现拍照和数据传输,所述发光体7连接所述内置电源。数码摄录模块、图像数据处理装置及内置电源均可以采用现有的成型的产品。

[0041] 进一步地,如图1、图4所示,所述拍照镜头5的数目为两个,两个所述拍照镜头5对称的设置在所述半球体3上,以便具有较好的拍照视野。

[0042] 进一步地,所述柱状体1为圆柱状,以便制作和进入手术部位。

[0043] 进一步地,如图2所示,所述内窥镜100还包括:设置在柱状体的第二端12的数据输出接口90,所述数据输出接口90连接图像数据处理装置,图像数据处理装置连接数码摄录模块,以输送拍照的数据。

[0044] 进一步地,所述数据输出接口90为U盘接口以便输出到U盘,此外,也可为USB接口或被公认协议约定的新接口。

[0045] 进一步地,所述内窥镜还包括:设置在柱状体中的蓝牙设备(图中未示出),以便无线传输,如图6所示,插入在人体手术部位的内窥镜100通过无线信号6向电脑4传输数据或图像,这样,传输数据或图像更加方便。

[0046] 进一步地,如图2,所述内窥镜还包括:设置在所述柱状体的第二端12的长方体9,所述数据输出接口90设置在所述长方体9上。这样,便于数据输出接口90的设置。

[0047] 进一步地,所述长方体9的截面为正方形,长方体9的高度和宽度相等,便于文字或颜色标示前端镜头方位(上、下、左、右)。

[0048] 进一步地,所述发光体7为LED发光体,体积小,发光效率高,省电,便于安装。

[0049] 进一步地,所述内置电源采用无触点电磁充电方式充电。这样,无需外接电缆,节省空间。

[0050] 下面再具体描述一下本发明实施例的特点:

[0051] 本发明的拍照镜头可以为两个,即采用一种双目、广角(大视野)、单体(微小体积)、无绳(无附加设备:光源、监视器、图像处理设备等)新型内窥镜设备。内窥镜100整体为长柱状,通过工作通道进入体内部为圆柱状的柱状体1,尖端为半球体3,设两只微距、高像素广角镜头。半球体3其余部分为LED发光体。体外延伸部分过渡为长方体9,断面为正方形,便于文字或颜色标示前端镜头方位(上、下、左、右),尾端设USB接口或被公认协议约定的新

接口,也可采用全密封无外接口,完全“兰牙”协议技术数据传输。

[0052] 内窥镜100外部为全密封防水,可用金属或其它新型材料制作,便于消毒清洗。内部为数码摄录模块,LED光源模块,图像数据处理,兰牙及电源,充电采用无触点电磁充电技术。

[0053] 本发明完全不同于现行的所有医用内窥镜技术设备。本发明无外置光源和光导纤维传输光缆,另外图像传输电缆、外置监视器、和图像处理器,通常放置于称为“内窥镜塔”的格架上,占具相当的手术台周围空间,并需专人配合照料;本发明,仅有“一根小棍”小单体,置于手掌中即可,放入工作通道,即完成全部操作。而任何一台具备Wi-Fi功能的笔记本电脑,在手术室空间内的任何位置即可接收图像,其双广角镜头,一技在手,即可涵盖全部术野,而无需像现行内窥镜需更换不同角度的镜头。患者身体两侧的双通道,在术中可十分方便的更换操作器械和内窥镜,消灭全部视线上的死角。

[0054] 本发明除了涵盖现有的内窥镜的全部功能外,彻底消除了现有内窥镜的繁杂内外置多个设备及多根联线,大大降低了现代内窥镜设备的制造、购买、使用、维护、保养的巨额经济消耗。

[0055] 以上所述仅为本发明示意性的具体实施方式,并非用以限定本发明的范围。为本发明的各组成部分在不冲突的条件下可以相互组合,任何本领域的技术人员,在不脱离本发明的构思和原则的前提下所作出的等同变化与修改,均应属于本发明保护的范围。

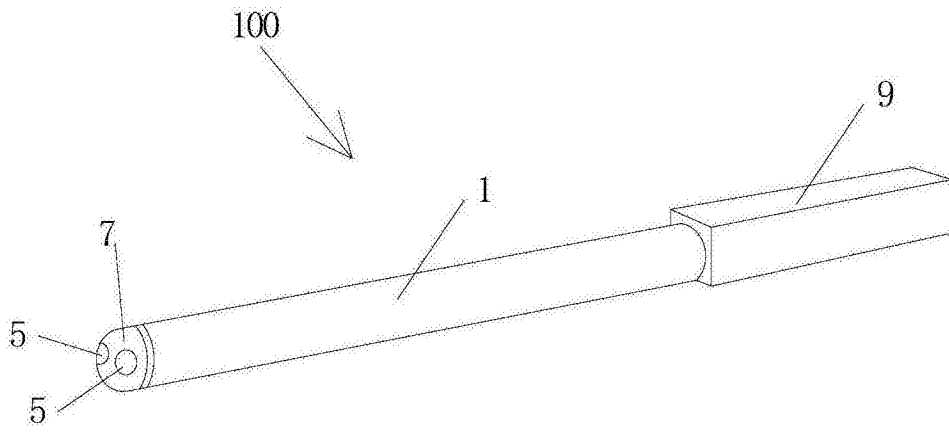


图1

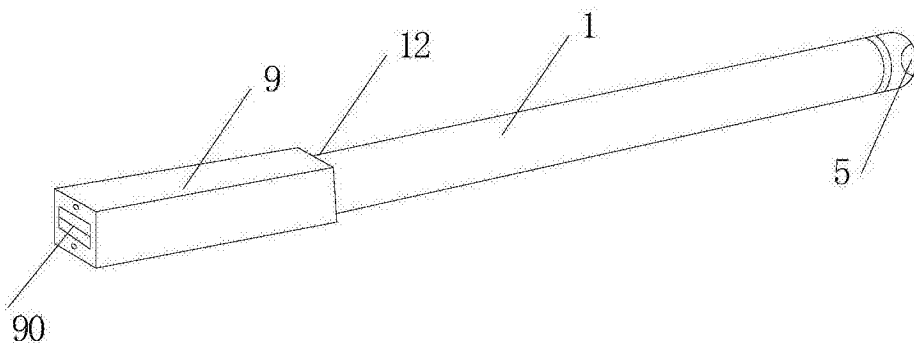


图2

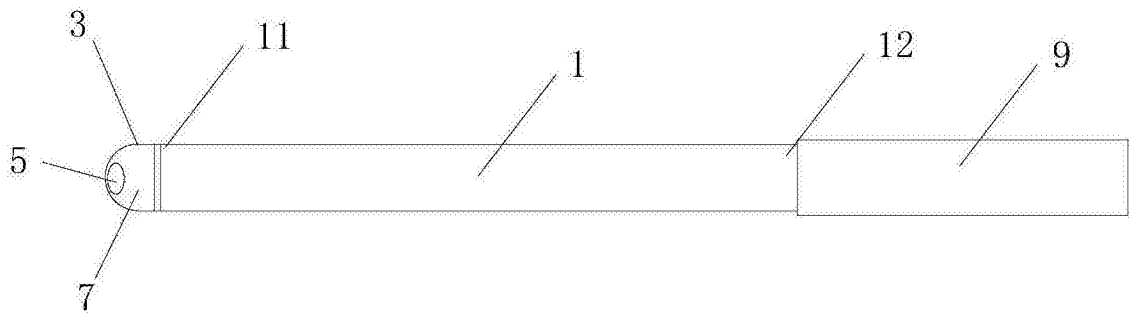


图3

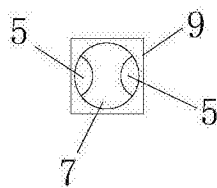


图4

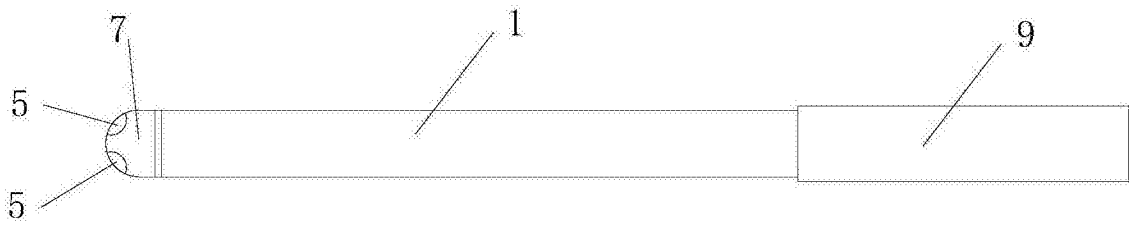


图5

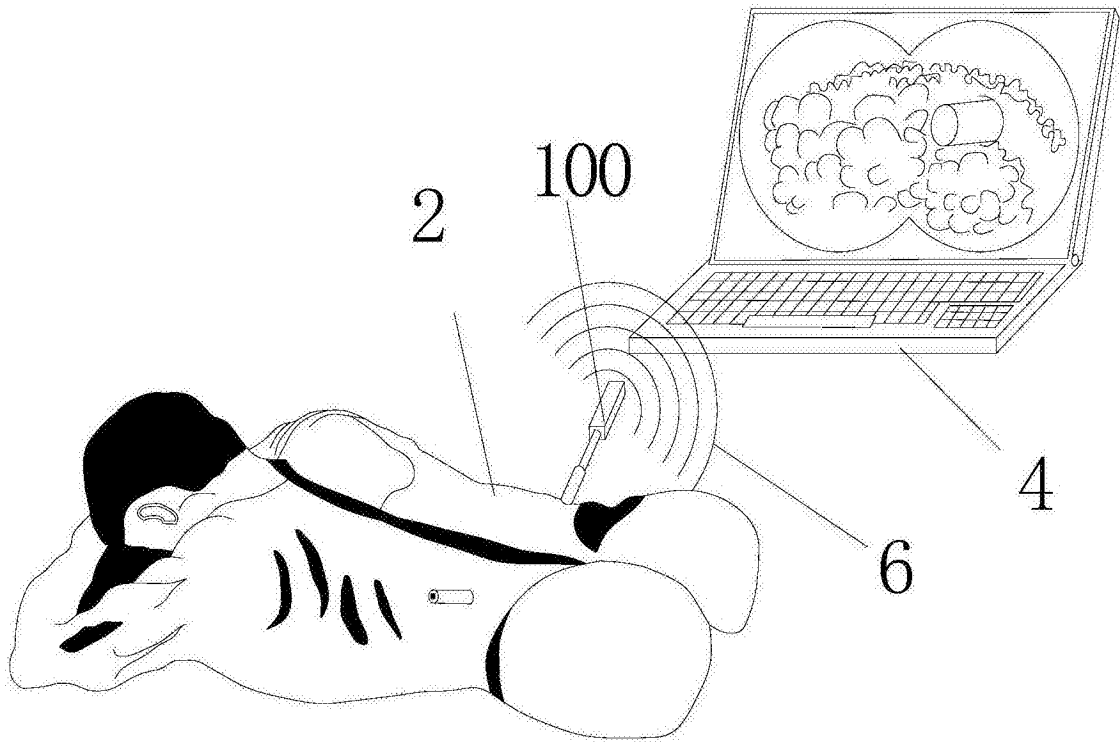


图6

专利名称(译)	内窥镜		
公开(公告)号	<a href="#">CN106388758A</a>	公开(公告)日	2017-02-15
申请号	CN201610959947.4	申请日	2016-10-28
[标]申请(专利权)人(译)	邹德威		
申请(专利权)人(译)	邹德威		
当前申请(专利权)人(译)	邹德威		
[标]发明人	邹德威		
发明人	邹德威		
IPC分类号	A61B1/04 A61B1/00		
CPC分类号	A61B1/00163 A61B1/04		
代理人(译)	李景辉		
其他公开文献	CN106388758B		
外部链接	<a href="#">Espacenet</a> <a href="#">SIPO</a>		

摘要(译)

本发明提供了一种内窥镜，所述内窥镜包括：由防水材料做成的柱状体；所述柱状体具有第一端和第二端；半球体，连接在所述柱状体的第一端；所述柱状体的长度大于所述半球体的直径；拍照镜头，设置在所述半球体的外表面上；发光体，设置在所述半球体的外表面上并位于所述拍照镜头之外；数码摄录模块、图像数据处理装置及内置电源，设置在所述柱状体中，并且，所述拍照镜头连接所述数码摄录模块、图像数据处理装置及内置电源；所述发光体连接所述内置电源。本发明除了涵盖现有的内窥镜的全部功能外，彻底消除了现有内窥镜的繁杂内外置多个设备及多根联线，大大降低了现代内窥镜设备的制造、购买、使用、维护、保养的巨额经济消耗。

