



# (12)发明专利申请

(10)申请公布号 CN 105963013 A

(43)申请公布日 2016.09.28

(21)申请号 201610412603.1

(22)申请日 2016.06.13

(71)申请人 北京米道斯医疗器械有限公司  
地址 101407 北京市怀柔区雁栖河西路9号

(72)发明人 李雷 谢茜

(74)专利代理机构 北京市商泰律师事务所  
11255

代理人 毛燕生

(51)Int.Cl.

A61B 18/12(2006.01)

A61B 18/14(2006.01)

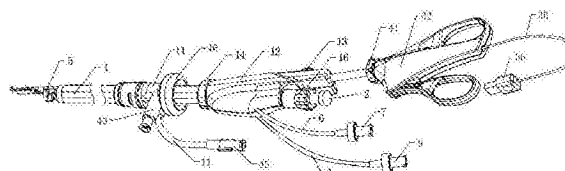
权利要求书2页 说明书5页 附图3页

## (54)发明名称

一种低温内窥镜血管采集装置及方法

## (57)摘要

一种低温内窥镜血管采集装置及方法,属于医疗技术领域。硬管内窥镜的结构是:硬管内窥镜由钢管构成,钢管的尖端为采集图像用的镜头,末端带有螺纹用于与采集套管和游离套管连接并固定;内窥镜上设有与光纤连接的导光连接头和与视频摄像头连接的连接装置;短口套管针的结构是:壳体的外周连接环形气囊,环形气囊外裹橡胶,主壳体连接环形气囊充气口和二氧化碳管端口,主壳体的顶端连接主体封口,二氧化碳管端口连接CO<sub>2</sub>进气口。本发明的优点是提高桥血管的完好率,避免桥血管的隐性损伤,提高搭桥手术的成功率,减少桥血管再堵塞几率,从而延长患者的生存时间。



1. 一种低温内窥镜血管采集装置,其特征在于由硬管内窥镜、短口套管针、游离套管、采集套管、双极剪刀、和低温电凝剪刀组成:

硬管内窥镜的结构是:硬管内窥镜由钢管构成,钢管的尖端为采集图像用的镜头,末端带有螺纹用于与采集套管和游离套管连接并固定;内窥镜上设有与光纤连接的导光连接头和与视频摄像头连接的连接装置;

短口套管针的结构是:壳体的外周连接环形气囊,环形气囊外裹橡胶,主壳体连接环形气囊充气口和二氧化碳管端口,主壳体的顶端连接主体封口,二氧化碳管端口连接CO进气口;

游离套管的结构是:游离套管由钢管和锥形头组成,钢管外包有PVC保护层,钢管的一端通过游离套管固定在手柄上,钢管的另一端与锥形头连接;

采集套管的结构是:套管的一端与连接机构连接,连接机构固定在手柄上,手柄连接滑动按钮;螺帽将内窥镜锁紧在手柄上;套管内腔具有平行排列的剪刀通孔与内窥镜通孔、毛细管通孔、支撑钢丝通孔和二氧化碳进气孔;内窥镜通孔内插有内窥镜,毛细管通孔插有毛细管,毛细管前端连接C形环上的镜头清洗器,末端连接清洗液注射口;二氧化碳进气孔插有进气管,进气管的末端链接二氧化碳气注射口;C形环连杆插入支撑钢丝通孔,C形环连杆前端设有C形环;套管通过连接机构固定在手柄上,手柄上安装滑动按钮和镜头架;螺帽锁紧内窥镜;

双极剪刀的结构是:铆钉将上月牙形剪刀片、下月牙形剪刀片固定在电极轂上,电极轂的材质为陶瓷,外套热缩绝缘管;连接片通过电极轂与电极导线连接相连,电极导线外裹绝缘套管;梅花轮通过注塑将两根电极导线与剪刀手柄固定在一起;电极导线延长线的一端连接插头,另一端通过剪刀手柄上的导线孔与电极导线相连;

低温电凝剪刀的结构是:铆钉将上月牙形剪刀片、下月牙形剪刀片固定在电极轂上,电极轂的材料为陶瓷,上月牙形剪刀片、下月牙形剪刀片外套有绝缘的硅胶套;上月牙形剪刀片、下月牙形剪刀片只用于夹住血管,不会剪切血管;电凝片固定在上月牙形剪刀片、下月牙形剪刀片上,并通过连接片与电极导线连接;传动钢丝外裹绝缘套管,一端与连接片连接,另一端通过泡沫硬棉缚在剪刀手柄上;推手通过固定卡带动传动钢丝;绝缘套管中的电极导线一端连接电凝片,另一端连接电凝开关;电凝开关通过电极导线延长线连接插头;大弹簧将推手维持在前倾位置;操作者手动将推手往后拉可使剪刀片夹紧;再往后拉推手便会触发电凝开关,使电凝片通电,结扎、分离血管。

2. 根据权利要求1所述的一种低温内窥镜血管采集装置,其特征在于硬管内窥镜的有效长度20-45cm、直径3-8mm、光学工作距为20mm、有效景深范围在3-100mm、视向角为0°及视场角为75°。

3. 根据权利要求1所述的一种低温内窥镜血管采集装置,其特征在于短口套管针的环形气囊长度为1-3cm,充气后直径为2-5cm;主体封口有两种尺寸,一种直径为6-15mm用于与采集套管配合;另一种直径为3-10mm用于与游离套管20配合。

4. 根据权利要求1所述的一种低温内窥镜血管采集装置,其特征在于游离套管的有效长度为:25-40cm;游离套管外径为5-15mm;锥形头外径为9-18mm。

5. 根据权利要求1所述的一种低温内窥镜血管采集装置,其特征在于采集套管的有效长度为20-45cm、外径为9-20mm;套管外表面为棱柱面;剪刀通孔和内窥镜通孔直径分别为

4-9mm;手柄的长度为8-15cm、直径为2-5cm;手柄与采集套管成15-30度角。

6.根据权利要求1所述的一种低温内窥镜血管采集装置,其特征在于双极剪刀具有电凝及剪切血管功能,其有效长度应为40-70cm,开口在4-8mm;双极剪刀连接输出功率为30-50w的外科电源发生器时可以有效将血管凝结,并通过两个剪刀片将血管剪切,剪刀头可通过梅花轮实现360度转动。

7.根据权利要求1所述的一种低温内窥镜血管采集装置,其特征在于低温电凝剪刀具有电凝功能与剪切功能,并且血管的电凝与剪切可一步完成,剪刀可以与现有的电凝发生器相配合使用;输出功率小于30W时可以将血管凝结;有效长度为40-70cm;剪刀开口在4-8mm。

8.一种低温内窥镜血管采集方法,其特征在于含有以下步骤:

低温电凝剪刀采集步骤和双极剪刀采集步骤,

双极剪刀两种采集步骤:先通过电流产生的高温将血管结扎,再通过两个剪刀片将血管切断;

低温电凝剪刀采集步骤:低温电凝剪刀的剪刀片无法直接剪切血管,使用时剪刀片夹住血管并通过电流在相对较低的温度下结扎血管,等结扎完成后自动将血管夹断。

9.根据权利要求8所述的一种低温内窥镜血管采集方法,其特征在于含有以下步骤:先将内窥镜插入游离套管,安装好游离头;

将短口套管针套在套管上,经短口套管针将游离头插入手术部位后向目标推进;

当游离头到达手术位置后,取出游离套管,并从中拔出内窥镜;

将内窥镜插入采集套管的内窥镜通孔,低温电凝剪刀或双极剪刀插入剪刀通孔,将采集套管经短口套管针插入手术部位;

在内窥镜的监视下,将c形环推向目标血管.如果镜头被血液或脂肪模糊,将清洗液注射口连接5cc生理盐水的注射器,推动注射器从c形环的镜头冲洗孔中喷洒生理盐水以清洗镜头;

向目标部位推进低温电凝剪刀或双极剪刀,电凝并切割血管分支;

手术结束后,取出采集套管和剪刀。

## 一种低温内窥镜血管采集装置及方法

### 技术领域

[0001] 本发明涉及一种低温内窥镜血管采集装置及方法,属于医疗技术领域。

### 背景技术

[0002] 在搭桥手术中,必须由患者体内采集一根桥血管,现在通常选取大隐静脉或桡动脉。在传统的手术中,要将皮肤,肌肉组织完全剥离,直视下将目标血管与侧枝血管分离。手术一般要在患者腿部或手臂部切开一个与目标血管长度相当的切口,通常20-25cm。患者的痛苦大,术后恢复时间长,感染的机会大,疼痛感强烈并且持续时间长,疤痕明显。

[0003] 现在微创内窥镜血管采集系统可以帮助医生在腿部或手臂实施微创手术,医生只需要在病人腿部或者前臂上切开1至2个1-2cm的小切口,就可以轻易的将所要血管取出。此方法对病人创伤非常小,降低感染和并发症机率,减小疼痛,缩短术后恢复时间,也更加美观。

[0004] 内窥镜血管采集系统1997年问世以来,全世界已有100多万的患者接受了此项技术的手术,在中国也有几万例,经5年临床随访其远期畅通率与传统剥开手术无差别。国际微创心胸外科协会推荐内窥镜下血管采集手术为心脏搭桥手术的标准手术。美国的每年使用率达70%以上,但国内却不到5%。目在此领域内的竞争较弱,只有进口公司的产品及我公司的产品在市场上销售。

### 发明内容

[0005] 为了克服现有技术的不足,本发明提供一种低温内窥镜血管采集装置及方法。

[0006] 为了实现上述目的,本发明所采用的技术方案是:

[0007] 一种低温内窥镜血管采集装置,由硬管内窥镜、短口套管针、游离套管、采集套管、双极剪刀、和低温电凝剪刀组成:

[0008] 硬管内窥镜的结构是:硬管内窥镜由钢管构成,钢管的尖端为采集图像用的镜头,末端带有螺纹用于与采集套管和游离套管连接并固定;内窥镜上设有与光纤连接的导光连接头和与视频摄像头连接的连接装置;

[0009] 短口套管针的结构是:壳体的外周连接环形气囊,环形气囊外裹橡胶,主壳体连接环形气囊充气口和二氧化碳管端口,主壳体的顶端连接主体封口,二氧化碳管端口连接CO<sub>2</sub>进气口;

[0010] 游离套管的结构是:游离套管由钢管和锥形头组成,钢管外包有PVC保护层,钢管的一端通过游离套管固定在手柄上,钢管的另一端与锥形头连接;

[0011] 采集套管的结构是:套管的一端与连接机构连接,连接机构固定在手柄上,手柄连接滑动按钮;螺帽将内窥镜锁紧在手柄上;套管内腔具有平行排列的剪刀通孔与内窥镜通孔、毛细管通孔、支撑钢丝通孔和二氧化碳进气孔;内窥镜通孔内插有内窥镜,毛细管通孔插有毛细管,毛细管前端连接C形环上的镜头清洗器,末端连接清洗液注射口;二氧化碳进气孔插有进气管,进气管的末端链接二氧化碳气注射口;C形环连杆插入支撑钢丝通孔,C形

环连杆前端设有C形环;套管通过连接机构固定在手柄上,手柄上安装滑动按钮和镜头架;螺帽锁紧内窥镜;

[0012] 双极剪刀的结构是:铆钉将上月牙形剪刀片、下月牙形剪刀片固定在电极靴上,电极靴的材质为陶瓷,外套热缩绝缘管;连接片通过电极靴与电极导线连接相连,电极导线外裹绝缘套管;梅花轮通过注塑将两根电极导线与剪刀手柄固定在一起;电极导线延长线的一端连接插头,另一端通过剪刀手柄上的导线孔与电极导线相连;

[0013] 低温电凝剪刀的结构是:铆钉将上月牙形剪刀片、下月牙形剪刀片固定在电极靴上,电极靴的材料为陶瓷,上月牙形剪刀片、下月牙形剪刀片外套有绝缘的硅胶套;上月牙形剪刀片、下月牙形剪刀片只用于夹住血管,不会剪切血管;电凝片固定在上月牙形剪刀片、下月牙形剪刀片上,并通过连接片与电极导线连接;传动钢丝外裹绝缘套管,一端与连接片连接,另一端通过泡沫硬棉缚在剪刀手柄上;推手通过固定卡带动传动钢丝;绝缘套管中的电极导线一端连接电凝片,另一端连接电凝开关;电凝开关通过电极导线延长线连接插头;大弹簧将推手维持在前倾位置;操作者手动将推手往后拉可使剪刀片夹紧;再往后拉推手便会触发电凝开关,使电凝片通电,结扎、分离血管。

[0014] 硬管内窥镜的有效长度20-45cm、直径3-8mm、光学工作距为20mm、有效景深范围在3-100mm、视向角为0°及视场角为75°。

[0015] 短口套管针的环形气囊长度为1-3cm,充气后直径为2-5cm;主体封口有两种尺寸,一种直径为6-15mm用于与采集套管配合;另一种直径为3-10mm用于与游离套管20配合。

[0016] 游离套管的有效长度为:25-40cm;游离套管外径为5-15mm;锥形头外径为9-18mm。

[0017] 采集套管的有效长度为20-45cm、外径为9-20mm;套管外表面为棱柱面;剪刀通孔和内窥镜通孔直径分别为4-9mm;手柄的长度为8-15cm、直径为2-5cm;手柄与采集套管成15-30度角。

[0018] 双极剪刀具有电凝及剪切血管功能,其有效长度应为40-70cm,开口在4-8mm;双极剪刀连接输出功率为30-50w的外科电源发生器时可以有效将血管凝结,并通过两个剪刀片将血管剪切,剪刀头可通过梅花轮实现360度转动。

[0019] 低温电凝剪刀具有电凝功能与剪切功能,并且血管的电凝与剪切可一步完成,剪刀可以与现有的电凝发生器相配合使用;输出功率小于30W时可以将血管凝结;有效长度为40-70cm;剪刀开口在4-8mm。

[0020] 一种低温内窥镜血管采集方法,含有以下步骤;

[0021] 低温电凝剪刀采集步骤和双极剪刀两种采集步骤,

[0022] 双极剪刀采集步骤:先通过电流产生的高温将血管结扎,再通过两个剪刀片将血管切断;

[0023] 低温电凝剪刀采集步骤:低温电凝剪刀的剪刀片无法直接剪切血管,使用时剪刀片夹住血管并通过电流在相对较低的温度下结扎血管,等结扎完成后自动将血管夹断。

[0024] 低温电凝剪刀具有保护目标血管和周围组织免受高温影响的优势,但相对于双极剪刀其剪切时间长。

[0025] 本发明的优点是:

[0026] 本发明低温内窥镜血管采集系统可以帮助医生在腿部或手臂实施微创取血管手术,创口为1-2cm的小切口,这样会大大降低感染机会,减小疼痛,缩短术后恢复时间,也更

加美观。

[0027] 系统组件中的短口套管针用于保护切口,通过自带的环形气囊,短口套管针可以有效固定在切口处,以防止采集套管或游离套管的移动对伤口造成破坏或导致感染。游离套管除了用于将大隐静脉与周围组织分离,还可以用于取小腿处的大隐静脉和桡动脉。这大大拓宽了本发明的适用范围。

[0028] 此外,本发明低温内窥镜血管采集系统包括普通电凝剪刀(又名双极剪刀)和低温电凝剪刀,医生可根据个人经验与患者情况进行选择。这样既保证医生顺利实施内窥镜下血管采集,又保护目标血管免受高温的影响。

[0029] 游离套管除了用于将大隐静脉与周围组织分离,还可以用于取小腿处的大隐静脉和桡动脉。这大大拓宽了本发明的适用范围。

### 附图说明

[0030] 当结合附图考虑时,通过参照下面的详细描述,能够更完整更好地理解本发明以及容易得知其中许多伴随的优点,但此处所说明的附图用来提供对本发明的进一步理解,构成本发明的一部分,本发明的示意性实施例及其说明用于解释本发明,并不构成对本发明的不当限定,如图其中:

[0031] 图1是本发明的内窥镜血管采集系统整体的结构示意图;

[0032] 图2是本发明的硬管内窥镜的结构示意图;

[0033] 图3是本发明的短口套管针的结构示意图;

[0034] 图4是本发明的游离套管的结构示意图;

[0035] 图5是本发明的采集套管的结构示意图;

[0036] 图6是图5的A-A切面图;

[0037] 图7是图5的右视图;

[0038] 图8是本发明的双极剪刀的结构示意图;

[0039] 图9是本发明的低温电凝剪刀的结构示意图;

[0040] 下面结合附图和实施例对本发明进一步说明。

### 具体实施方式

[0041] 显然,本领域技术人员基于本发明的宗旨所做的许多修改和变化属于本发明的保护范围。

[0042] 本技术领域技术人员可以理解,除非特意声明,这里使用的单数形式“一”、“一个”、“所述”和“该”也可包括复数形式。应该进一步理解的是,本发明的说明书中使用的措辞“包括”是指存在所述特征、整数、步骤、操作、元件和/或组件,但是并不排除存在或添加一个或多个其他特征、整数、步骤、操作、元件、组件和/或它们的组。应该理解,当我们称元件被“连接”或“耦接”到另一元件时,它可以直接连接或耦接到其他元件,或者也可以存在中间元件。此外,这里使用的“连接”或“耦接”可以包括无线连接或耦接。这里使用的措辞“和/或”包括一个或更多个相关联的列出项的任一单元和全部组合。

[0043] 本技术领域技术人员可以理解,除非另外定义,这里使用的所有术语包括技术术语和科学术语具有与本发明所属领域中的普通技术人员的一般理解相同的意义。还应该理

解的是,诸如通用字典中定义的那些术语应该被理解为具有与现有技术的上下文中的意义一致的意义,并且除非像这里一样定义,不会用理想化或过于正式的含义来解释。

[0044] 为便于对本发明实施例的理解,下面将结合附图以几个具体实施例为例做进一步的解释说明,且各个实施例并不构成对本发明实施例的限定。

[0045] 实施例1:一种低温内窥镜血管采集装置,由硬管内窥镜2、短口套管针组成11、游离套管、采集套管、双极剪刀、和低温电凝剪刀组成;

[0046] 如图1所示,采集套管1的连接端口套管针11,套管1的一端与连接机构14连接,连接机构14固定在手柄12上,手柄12连接滑动按钮13;通过螺帽16将内窥镜2锁紧在手柄12上,双极剪刀插入剪刀通孔10中。

[0047] 在图2所示硬管内窥镜2的结构示意图中:硬管内窥镜2由钢管50构成,钢管50的尖端为采集图像用的镜头,末端带有螺纹51用于与采集套管和游离套管连接并固定。内窥镜上设有与光纤连接的导光连接头52和与视频摄像头连接的连接装置53。

[0048] 在图3所示短口套管针11的结构示意图中:壳体47的外周连接环形气囊48,环形气囊48外裹橡胶42,主壳体47连接环形气囊充气口43和二氧化碳管端口44,主壳体47的顶端连接主体封口46,二氧化碳管端口44连接CO2进气口45;

[0049] 在图4所示游离套管的结构示意图中:游离套管由钢管20和锥形头21组成,钢管20外包有PVC保护层22,钢管20的一端通过游离套管20固定在手柄4上,钢管20的另一端与锥形头21连接。

[0050] 在图5、图6和图7所示采集套管的结构示意图中:套管1的一端与连接机构14连接,连接机构14固定在手柄12上,手柄12连接滑动按钮13;螺帽16将内窥镜2锁紧在手柄12上。套管1内腔具有平行排列的剪刀通孔10与内窥镜通孔3,毛细管通孔15,支撑钢丝通孔17和二氧化碳进气孔18。内窥镜通孔3内插有内窥镜2,毛细管通孔15插有毛细管6,毛细管6前端连接C形环5上的镜头清洗器,末端连接清洗液注射口7;二氧化碳进气孔18插有进气管8,进气管8的末端链接二氧化碳气注射口9;C形环连杆19插入支撑钢丝通孔17,C形环连杆19前端设有C形环5;套管1通过连接机构14固定在手柄上12,手柄上12安装滑动按钮13和镜头架4;螺帽16锁紧内窥镜2。

[0051] 在图8所示双极剪刀的结构示意图中:铆钉25将上、下月牙形剪刀片26固定在电极靴24上,电极靴24的材质为陶瓷,外套热缩绝缘管。连接片39通过电极靴24与电极导线38连接相连,电极导线38外裹绝缘套管28;梅花轮41通过注塑将两根电极导线38与剪刀手柄32固定在一起;电极导线延长线35的一端连接插头36,另一端通过剪刀手柄32上的导线孔40与电极导线38相连。

[0052] 在图9所示低温电凝剪刀的结构示意图中:铆钉25将上、下月牙形剪刀片26固定在电极靴24上,电极靴24的材料为陶瓷,剪刀片外套有绝缘的硅胶套23。两个剪刀片只用于夹住血管,不会剪切血管。电凝片27固定在上、下月牙形剪刀片26上,并通过连接片39与电极导线38连接。传动钢丝30外裹绝缘套管28,一端与连接片39连接,另一端通过泡沫硬棉29缚在剪刀手柄32上。推手31通过固定卡34带动传动钢丝30。绝缘套管28中的电极导线38一端连接电凝片27,另一端连接电凝开关37。电凝开关37通过电极导线延长线35连接插头36。大弹簧33将推手31维持在前倾位置。操作者手动将推手往后拉可使上、下月牙形剪刀片26夹紧;再往后拉推手便会触发电凝开关37,使电凝片27通电,结扎、分离血管。

- [0053] 实施例2:于硬管内窥镜的有效长度20-45cm、直径3-8mm、光学工作距为20mm、有效景深范围在3-100mm、视向角为0°及视场角为75°。
- [0054] 短口套管针的环形气囊长度为1-3cm,充气后直径为2-5cm;主体封口有两种尺寸,一种直径为6-15mm用于与采集套管配合;另一种直径为3-10mm用于与游离套管20配合。
- [0055] 游离套管的有效长度为:25-40cm;游离套管外径为5-15mm;锥形头外径为9-18mm。
- [0056] 采集套管的有效长度为20-45cm、外径为9-20mm;套管外表面为棱柱面;剪刀通孔和内窥镜通孔直径分别为4-9mm;手柄的长度为8-15cm、直径为2-5cm;手柄与采集套管成15-30度角。
- [0057] 双极剪刀有效长度应为40-70cm,开口在4-8mm;剪刀头通过梅花轮做360度转动。
- [0058] 低温电凝剪刀有效长度为40-70cm;剪刀开口在4-8mm。
- [0059] 实施例3:一种低温内窥镜血管采集方法,含有以下步骤:
- [0060] 先将内窥镜2插入游离套管20,安装好游离头21;
- [0061] 将短口套管针11套在套管20上,经短口套管针11将游离头21插入手术部位后向目标推进;
- [0062] 当游离头21到达手术位置后,取出游离套管20,并从中拔出内窥镜2;
- [0063] 将内窥镜2插入采集套管的内窥镜通孔3,低温电凝剪刀或双极剪刀插入剪刀通孔10.将采集套管经短口套管针11插入手术部位;
- [0064] 在内窥镜2的监视下,将c形环5推向目标血管.如果镜头被血液或脂肪模糊,将清洗液注射口7连接5cc生理盐水的注射器,推动注射器从c形环5的镜头冲洗孔中喷洒生理盐水以清洗镜头;
- [0065] 向目标部位推进低温电凝剪刀或双极剪刀,电凝并切割血管分支;
- [0066] 手术结束后,取出采集套管和剪刀。
- [0067] 如上所述,对本发明的实施例进行了详细地说明,但是只要实质上没有脱离本发明的发明点及效果可以有很多的变形,这对本领域的技术人员来说是显而易见的。因此,这样的变形例也全部包含在本发明的保护范围之内。

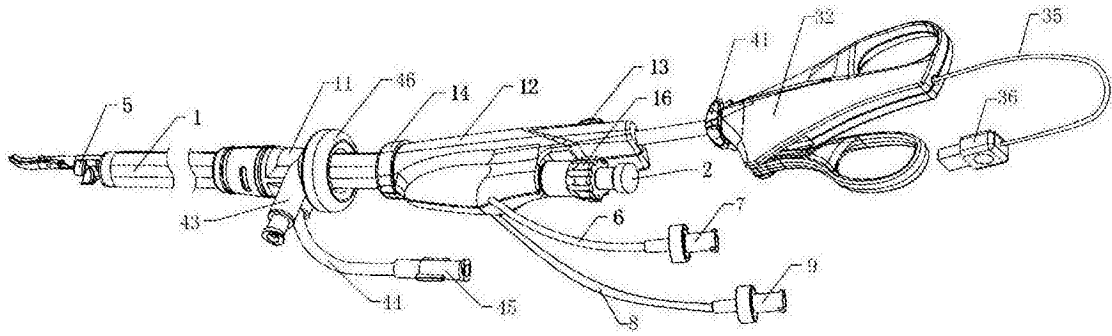


图1

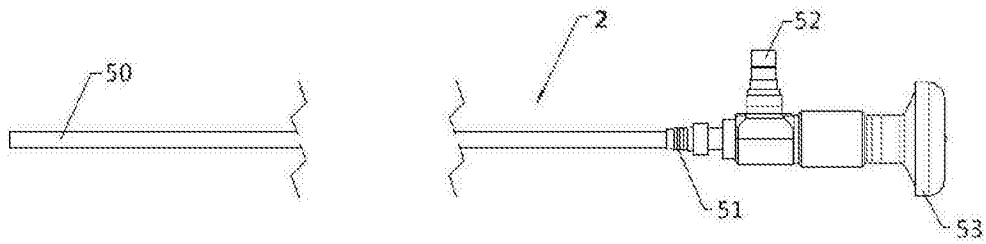


图2

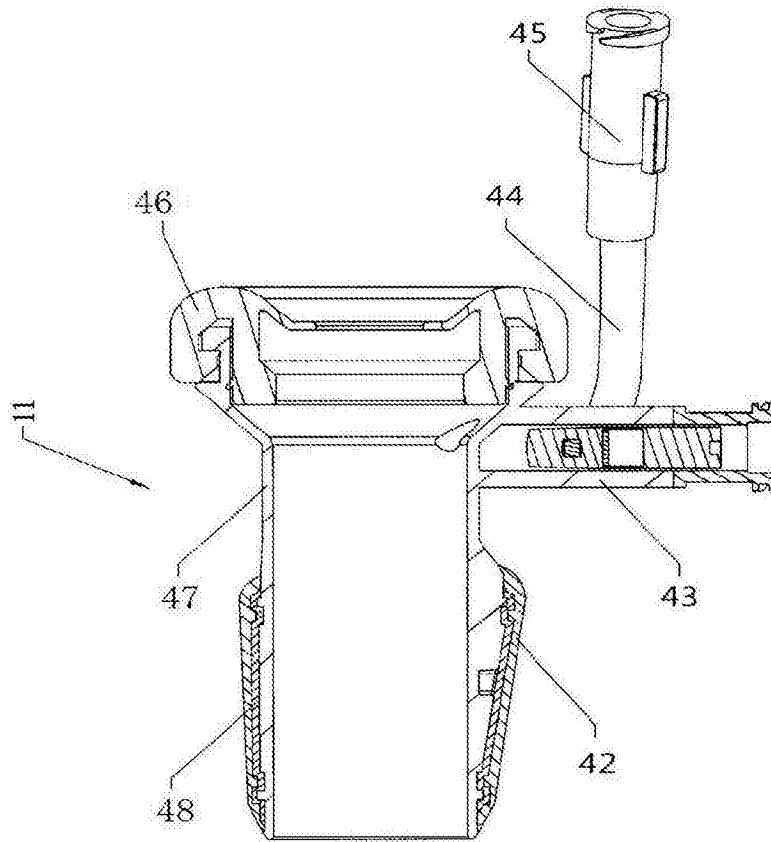


图3

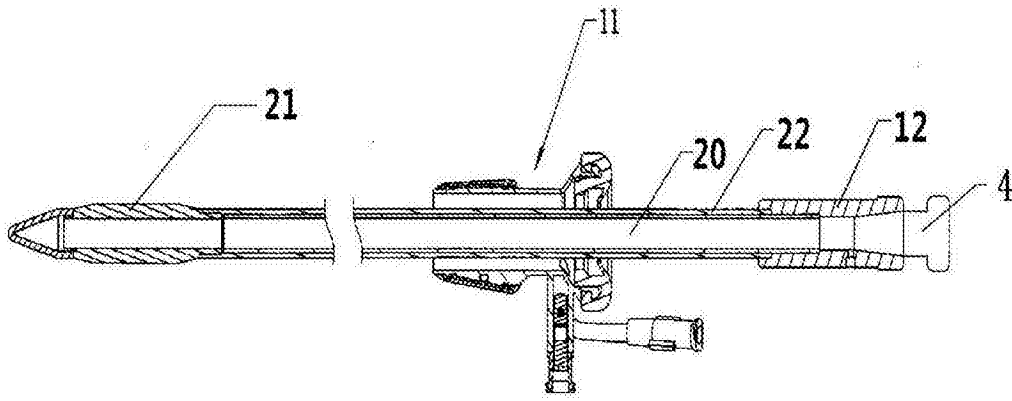


图4

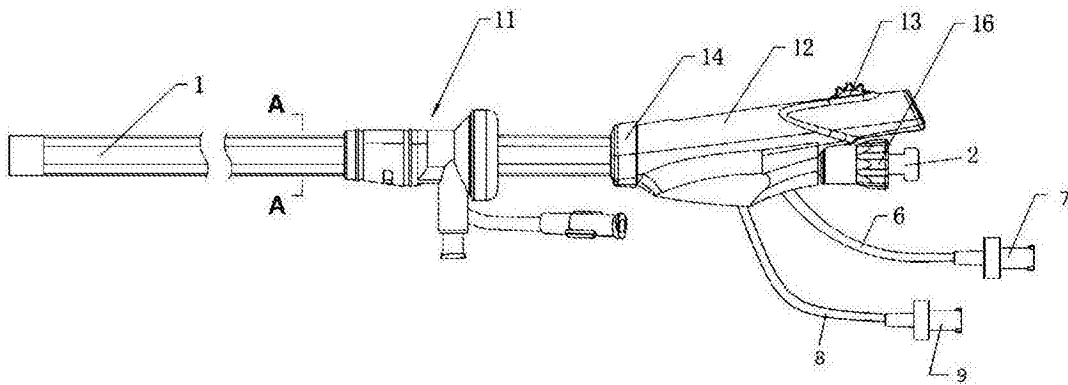


图5

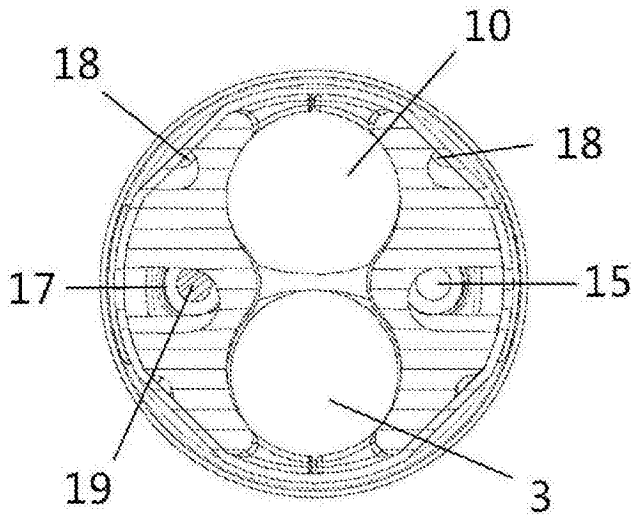


图6

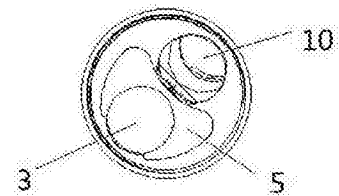


图7

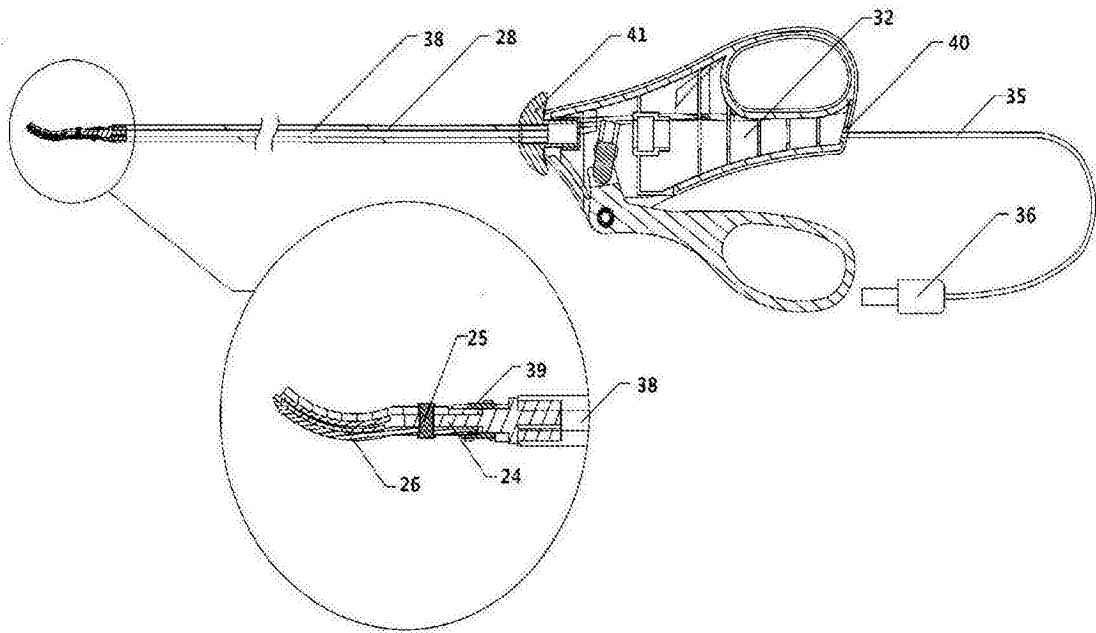


图8

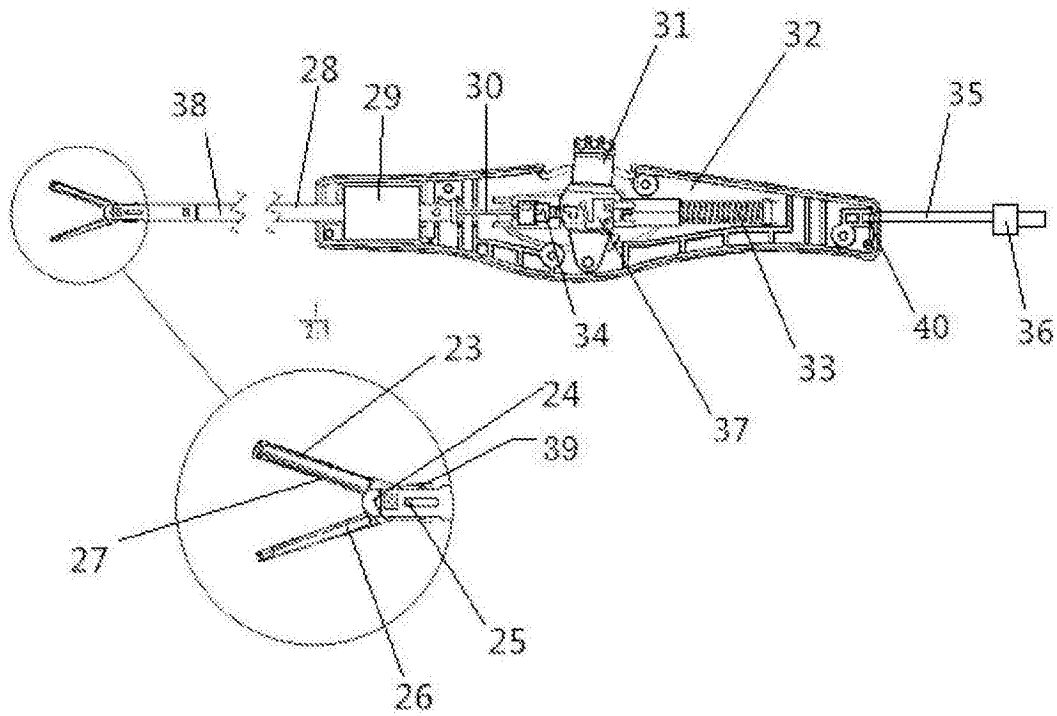


图9

专利名称(译)	一种低温内窥镜血管采集装置及方法		
公开(公告)号	<a href="#">CN105963013A</a>	公开(公告)日	2016-09-28
申请号	CN201610412603.1	申请日	2016-06-13
[标]申请(专利权)人(译)	北京米道斯医疗器械有限公司		
申请(专利权)人(译)	北京米道斯医疗器械有限公司		
当前申请(专利权)人(译)	北京米道斯医疗器械有限公司		
[标]发明人	李雷 谢茜		
发明人	李雷 谢茜		
IPC分类号	A61B18/12 A61B18/14		
CPC分类号	A61B18/12 A61B18/1482 A61B2018/00351 A61B2018/00607 A61B2018/00714 A61B2018/126 A61B2018/1452 A61B2018/146 A61B2218/002		
其他公开文献	CN105963013B		
外部链接	<a href="#">Espacenet</a> <a href="#">SIPO</a>		

摘要(译)

一种低温内窥镜血管采集装置及方法，属于医疗技术领域。硬管内窥镜的结构是：硬管内窥镜由钢管构成，钢管的尖端为采集图像用的镜头，末端带有螺纹用于与采集套管和游离套管连接并固定；内窥镜上设有与光纤连接的导光连接头和与视频摄像头连接的连接装置；短口套管针的结构是：壳体的外周连接环形气囊，环形气囊外裹橡胶，主壳体连接环形气囊充气口和二氧化碳管端口，主壳体的顶端连接主体封口，二氧化碳管端口连接CO进气口。本发明的优点是提高桥血管的完好率，避免桥血管的隐性损伤，提高搭桥手术的成功率，减少桥血管再堵塞几率，从而延长患者的生存时间。

