



(12)发明专利

(10)授权公告号 CN 103584832 B

(45)授权公告日 2018.05.01

(21)申请号 201310358808.2

(22)申请日 2013.08.16

(65)同一申请的已公布的文献号
申请公布号 CN 103584832 A

(43)申请公布日 2014.02.19

(30)优先权数据
2012-180902 2012.08.17 JP

(73)专利权人 HOYA株式会社
地址 日本东京都新宿区西新宿6丁目10番1号

(72)发明人 横内文香 田中千成

(74)专利代理机构 北京戈程知识产权代理有限公司 11314
代理人 程伟 王锦阳

(51)Int.Cl.

A61B 1/06(2006.01)

A61B 1/00(2006.01)

(56)对比文件

US 2005/0027166 A1,2005.02.03,说明书第[0016]、[0066]-[0108]、[0179]、[0187]-[0190]段,表1,附图1-6.

US 2005/0027166 A1,2005.02.03,说明书第[0016]、[0066]-[0108]、[0179]、[0187]-[0190]段,表1,附图1-6.

WO 2011/162111 A1,2011.12.29,说明书第[0065]段,附图10.

US 2003/0176768 A1,2003.09.18,全文.

审查员 何琛

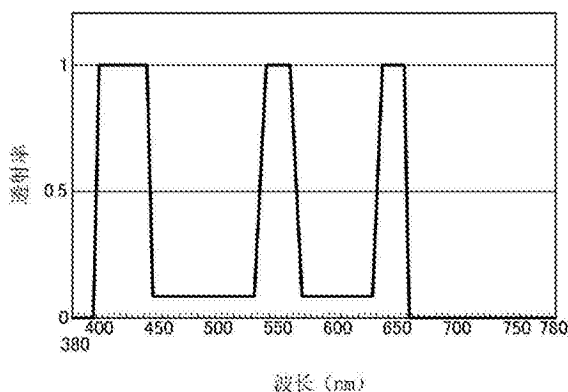
权利要求书1页 说明书5页 附图4页

(54)发明名称

电子内窥镜系统以及用于内窥镜的光源

(57)摘要

一种电子内窥镜系统以及用于内窥镜的光源。所述电子内窥镜系统包括:光源、滤光器、固态图像摄像器件以及图像生成单元,其中,所述光源发射具有可见光波长范围的光;所述滤光器在包括可见光波长范围的连续波长范围内的至少两个特定波长处具有透射峰,并且具有高于零且低于所述至少两个特定波长的透射峰之间的每个透射峰的一半的透射率,所述滤光器在除了所述至少两个特定波长的透射峰之间的间隔之外的波长范围透射率为零;所述固态图像摄像器件接收来自于受到经由滤光器的照明光的照射的目标的反射光;所述图像生成单元配置为通过处理由固态图像摄像器件输出的图像信号而生成待显示在监视器上的彩色图像。



1. 一种电子内窥镜系统,包括:

光源,所述光源发射具有可见光波长范围的光;

滤光器,所述滤光器在包括可见光波长范围的连续波长范围内的至少两个特定波长处具有透射峰,所述滤光器在除了所述至少两个特定波长的透射峰之间的间隔之外的波长范围透射率为零;

固态图像摄像器件,所述固态图像摄像器件接收来自于受到经由所述滤光器的照明光的照射的目标的反射光;以及

图像生成单元,所述图像生成单元配置为通过处理由所述固态图像摄像器件输出的图像信号而生成待显示在监视器上的彩色图像,

其中,透射率为零的波长范围包括高于滤光器的透射峰650nm附近的波长范围;

至少两个特定波长的透射峰之间的透射率为透射峰的5%至10%。

2. 根据权利要求1所述的电子内窥镜系统,其中所述至少两个特定波长包括420nm附近的波长范围,在所述420nm附近的波长范围中,血红蛋白具有较高的吸收特性。

3. 根据权利要求1或2所述的电子内窥镜系统,

进一步包括:

滤光器切换单元,所述滤光器切换单元配置为使所述滤光器能够插入所述光源的照明光路,或者从所述光源的照明光路收回;以及

操作单元,所述操作单元配置为接收用户操作,

其中,所述滤光器切换单元使所述滤光器根据通过所述操作单元接收的用户操作插入所述照明光路,或者从所述照明光路收回。

4. 一种用于内窥镜的光源,包括:

光源,所述光源发射具有可见光波长范围的光;以及

滤光器,所述滤光器在包括可见光波长范围的连续波长范围内的至少两个特定波长处具有透射峰,在除了所述至少两个特定波长的透射峰之间的间隔之外的波长范围,所述滤光器具有透射率为零,

其中,透射率为零的波长范围包括高于滤光器的透射峰650nm附近的波长范围;

至少两个特定波长的透射峰之间的透射率为透射峰的5%至10%。

电子内窥镜系统以及用于内窥镜的光源

技术领域

[0001] 本发明涉及用于观测目标的彩色图像的电子内窥镜系统以及用于内窥镜的光源，更具体地涉及适当地配置为使操作者能够观测特定生物结构的电子内窥镜系统以及用于内窥镜的光源。

背景技术

[0002] 作为用于对患者的体腔进行诊断的系统，电子内窥镜系统是已知的并在实际中应用的。在这样的电子内窥镜系统中，存在电子内窥镜系统配置为经过允许确定波段的光通过的窄带滤光器来照明目标，特定生物结构对于从其穿过的该确定波段的光显示出较高的吸收率，并且配置为通过接收来自于目标的光的散射分量生成加亮特定生物结构的光谱图像，使得生物结构的组织信息能够被可视化。

[0003] 在日本专利公开第3583731号(在下文中，被称为专利文件1)中，描述了用于通过窄带光进行观测的内窥镜装置的实例。在专利文件1所描述的内窥镜装置中，配置为使照明光的至少一个波长范围的带宽变窄的窄带滤光器被布置在从照明光供应单元到摄像单元行进的光路上，并且生成具有通过窄带光获得的离散光谱分布的目标的波段图像。通过使用这种类型的内窥镜装置，可以用一种在其中组织信息分层的方式在视觉上识别目标的特定生物结构的组织信息。因此，能够获得在生物结构的组织表面中想要的深度处的组织信息。

[0004] 然而，在专利文件1描述的内窥镜装置中，由于照明光具有离散光谱分布，因此在除了发射的主要波长外的波段无法获得信息。因此，存在目标的组织信息部分丢失的可能性。此外，由于照明光的透射范围受到窄带滤光器的限制，因此光量减少，从而获得的图像的亮度降低。

发明内容

[0005] 考虑到上述情况而做出本发明。本发明的优点在于，提供了一种电子内窥镜系统以及用于内窥镜的光源，其配置为在利用窄带光观测特定生物结构时，防止有关特定生物结构的信息丢失并增强图像亮度和对比度。

[0006] 根据本发明的一个方面，提供了一种电子内窥镜系统，其包括：光源、滤光器、固态图像摄像器件以及图像生成单元，其中，所述光源发射具有可见光波长范围的光；所述滤光器在包括可见光波长范围的连续波长范围内的至少两个特定波长处具有透射峰，并且具有高于零且低于所述至少两个特定波长的透射峰之间的每个透射峰的一一半的透射率；所述固态图像摄像器件接收来自于受到经由滤光器的照明光的照射的目标的反射光；所述图像生成单元配置为通过处理由固态图像摄像器件输出的图像信号而生成待显示在监视器上的彩色图像。所述滤光器在除了所述至少两个特定波长的透射峰之间的间隔之外的波长范围具有透射率为零。

[0007] 当经由上述的滤光器照明目标时，能够生成并在监视器上显示出亮度和对比度增

强的光谱图像。此外,由于能够获得有关特定波长的透射峰之间的波长范围的信息,因此能够防止信息缺乏的发生。即是说,当通过使用窄带光来观测特定生物结构时,可以增强亮度和对比度,同时防止信息缺乏的发生。

[0008] 所述至少两个特定波长可包括420nm附近的波长范围,在该波长范围中,血红蛋白具有较高的吸收特性。利用该构造,可以观测在表层附近和在深层中的血管结构。

[0009] 电子内窥镜系统可进一步包括:滤光器切换单元和操作单元,其中所述滤光器切换单元配置为使滤光器能够插入所述光源的照明光路,或者从所述光源的照明光路收回;所述操作单元配置为接收用户操作。所述滤光器切换单元可以使所述滤光器能够根据通过所述操作单元接收的用户操作插入所述照明光路,或者从所述照明光路收回。因此,在需要时,通过从所述照明光路收回所述滤光器,可以在监视器上显示正常颜色的图像。

[0010] 根据本发明的另一个方面,提供了一种用于内窥镜的光源,其包括:光源和滤光器,其中,所述光源发射具有可见光波长范围的光;滤光器,所述滤光器在包括可见光波长范围的连续波长范围内的至少两个特定波长处具有透射峰,并且具有高于零且低于所述至少两个特定波长的透射峰之间的每个透射峰的一半的透射率。在除了所述至少两个特定波长的透射峰之间的间隔之外的波长范围,所述滤光器具有透射率为零。

[0011] 利用该构造,当通过使用窄带光来观测特定生物结构时,可以增强亮度和对比度,同时防止信息缺乏的发生。

附图说明

[0012] 图1显示根据本发明的实施方案的电子内窥镜系统的外观。

[0013] 图2为显示根据实施方案的电子内窥镜系统的构造的框图。

[0014] 图3为显示根据实施方案的设置在处理器中的滤光器的光谱特性的图。

[0015] 图4A显示当不使用滤光器照明目标时获得的观测图像,而图4B显示当经由滤光器照明目标时获得的观测图像。

[0016] 图5示出了根据另一个实施方案的设置在处理器中的滤光器的光谱特性。

具体实施方式

[0017] 在下文中,参考所附附图描述根据本发明的实施方案。

[0018] 图1显示根据实施方案的电子内窥镜系统1的外观。如图1所示,电子内窥镜系统1具有用于对目标成像的电子观测器100。电子观测器100包括覆盖有具有柔性的护套11a的软管11。外部覆盖有具有刚性的树脂外壳的尖端部单元12被联接至软管11的尖端。布置在软管11和尖端部单元12之间的弯曲部14配置为通过来自于正面操作单元13的远程控制(例如,对弯曲操作旋钮13a的旋转操作)而自由地弯曲,正面操作单元13附接于软管11的近端。该弯曲机构具有安装在一般的电子观测器中的已知构造,并且配置为结合对弯曲操作旋钮13a的旋转操作,通过拉动设置在软管11中的操作线而使弯曲部14弯曲。通过由上述的弯曲操作来改变尖端部单元12的方向,能够移动电子观测器100的成像区域。

[0019] 如图1所示,电子内窥镜系统1具有处理器200。处理器200集成设置有处理来自于电子观测器100的信号的信号处理器件,以及通过电子观测器100照明自然光无法到达的体腔的光源。在另一个实施方案中,信号处理器件和光源可设置为分开的器件。

[0020] 处理器220设置有对应于设置在电子观测器100的近端的连接器部分10的连接器部分20。连接器部分20具有对应于连接器部分10的结构的结构,并且配置为电气地且光学地连接处理器200与电子观测器100。

[0021] 图2为显示电子内窥镜系统1的构造的框图。如图2所示,电子内窥镜系统1具有经由电缆连接至处理器200的监视器300。应当注意,为了简单起见,在图1中省略了监视器300。

[0022] 如图2所示,处理器200具有系统控制器202和时序控制器204。系统控制器202控制组成电子内窥镜系统1的各个组件。时序控制器204输出用于对在电子内窥镜系统1中的各个电路调整信号处理时序的时钟脉冲。

[0023] 在被灯功率点火器206激活后,灯208发射具有从可见光范围向红外范围(即,不可见光范围)扩展的光谱特性的光(或者包括至少一个可见光范围的光)。对于灯208,高亮度灯(比如氙灯、卤素灯或者金属卤化物灯)是适合的。从灯208发射的照明光被聚光透镜210聚焦,并且经由孔径光阑212被限制为具有适合的光量。

[0024] 电动机214经由传动机构(例如臂或齿轮,未示出)机械联接至孔径光阑212。电动机214例如为DC电动机,并且在驱动器216的控制下被驱动。通过电动机214激活孔径光阑212以改变其孔径尺寸。为了调整在监视器300上显示的图像的亮度以具有适合的亮度,孔径光阑212依据其孔径尺寸限制从灯208发射的光的光量。有关图像的适合的亮度的参考值可以被设定或者响应于由操作者通过前面板218进行的对照度的调整操作而变化。由于通过控制驱动器216调整照度的彩色照相电路是已知的电路,因此省略其说明。

[0025] 各种类型的窗体都可以被考虑作为前面板218的构造。前面板218的具体构造的实例包括为安装在处理器200的前表面上的各自的功能提供的硬件密钥、触控面板GUI(图形用户界面)以及硬件密钥和GUI的结合。

[0026] 已经穿过孔径光阑212的照明光被滤光器213光谱地分开,并且入射在LCB(光导束)102的入口端面上。在驱动器216的控制下驱动的电动机215经由传动机构(例如臂或齿轮,未示出)机械联接至滤光器213。电动机215驱动滤光器213,使得滤光器213响应于操作者对前面板218的切换操作而插入光路或者从光路收回。当滤光器213处于从光路收回的位置时,穿过孔径光阑212的照明光直接进入LCB102的入口端面。对于电动机215,可以考虑加文(galvano)电动机或者伺服电动机。

[0027] 已经进入LCB102的入口端面的照明光经过LCB102传播,同时反复全反射。已经经过LCB102传播的照明光从布置在电子观测器100的尖端的LCB102的出口端面出现。从LCB102的出口端面出现的照明光经由光分布透镜104照明目标。从目标反射的光被目标透镜106汇聚而形成在固态图像摄像器件108的光接收表面的像素上的光学图像。

[0028] 固态图像摄像器件108例如为单片彩色CCD(电荷耦合器件)成像传感器,并且配置为响应于在光接收表面的像素上形成的光学图像的光量而聚集电荷,并且将电荷转换为对应于R、G和B的图像信号。在被前置放大器(未示出)放大之后,转换的图像信号经由驱动器信号处理电路112输出至信号处理电路220。在另一个实施方案中,固态图像摄像器件108可以是CMOS(互补金属氧化物半导体)成像传感器。

[0029] 驱动器信号处理电路112访问存储器114以读取电子观测器100的特有信息。电子观测器100的特有信息包括例如像素的数目、灵敏度、支持的速率以及固态图像摄像器件

108的型号。驱动器信号处理电路112将从存储器114读取的特有信息输出至系统控制器202。

[0030] 基于电子观测器100的特有信息,系统控制器202执行各种计算并生成控制信号。利用生成的控制信号,系统控制器202控制在处理器200中的各个电路的操作和时序,使得能够实现适合于连接至处理器200的电子观测器的处理。系统控制器202可具有在其中型号与适合于该型号的电子观测器的控制信息相关联的表。在这样的情况中,系统控制器202参照表中的控制信息,并且控制在处理器200中的各个电路的操作和时序,使得能够执行适合于连接至处理器200的电子观测器的处理。

[0031] 根据系统控制器202的时序控制,时序控制器204向驱动器信号处理电路112提供时钟脉冲。根据从时序控制器204提供的时钟脉冲,驱动器信号处理电路112在时序与由处理器200侧处理的图像的帧速率同步时驱动并控制固态图像摄像器件108。

[0032] 图像信号从驱动器信号处理电路112输入至信号处理电路220。图像信号经受各种处理,包括钳位处理(clamping process)、拐点处理(knee process)、 γ -处理、内插处理、AGC(自动增益控制)以及A-D转换,并且此后分别以帧速率缓冲进入对应于R、G和B的帧存储器。每个缓冲的彩色信号以由时序控制器204控制的时序清除,并且基于预定标准被转换为视频信号,所述预定标准例如NTSC(国家电视系统委员会)或者PAL(相位交替线式扫描标准)。通过顺序地将转换的视频信号输入监视器300,目标的图像显示在监视器300上。当通过将滤光器213插入光路来照亮目标时,生成并显示加亮特定生物组织(例如,在层结构中分离血管(在表层的血管以及在深层的血管以不同的颜色显示))的光谱图像。当在滤光器213从光路收回的状态下照亮目标时,生成并显示正常颜色图像。当生成光谱图像时,执行与对正常颜色图像的处理不同的颜色转换处理。

[0033] 图3为显示滤光器213的光谱特性的图。在图3中,垂直轴表示归一化的透射率,而水平轴表示波长(单位:nm)。如图3所示,滤光器213的光谱特性分别在420nm、550nm和650nm附近具有透射峰,并且在透射峰之间具有高于或等于的确定值的透射率。

[0034] 在透射峰之间限定的透射率高于零且低于每个透射峰的一半。在该实施方案中,通过有意地对除了用于加亮特定生物组织的特定波长之外的光将透射率设定为高于零,滤光器213对光量的削减得以抑制并且光谱图像的亮度被加强。此外,由于能够得到有关透射峰之间的范围的信息,因此能够防止信息缺乏的发生。此外,通过将透射率设定为低于每个透射峰的一半,能够有效地抑制对于特定生物组织的检测灵敏度的变差。更优选的是,透射峰之间的透射率的下限高于或等于每个透射峰的5%,并且透射峰之间的透射率的上限低于或等于每个透射峰的10%。因此,通过设定透射率,可以获得具有较高对比度而同时保持确定亮度的图像。

[0035] 此外,在根据实施方案的滤光器213中,在除了透射峰之间的间隔之外的波长范围的透射率为零。因而,通过与透射率在从可见光范围到红外光范围(例如,380nm到1000nm)的整个范围上保持高于确定值的情况进行比较,可以消除不需要的红光分量。因此,能够获得具有更高对比度的图像。即是说,根据实施方案,通过经由滤光器213照亮目标,可以生成具有更高亮度和对比度的光谱图像,并且在监视器300上显示这样的图像。其还可以防止信息缺乏的发生。

[0036] 图4A显示当不使用滤光器213照明目标时获得的观测图像。图4B显示当经由滤光

器213照明目标时获得的观测图像。图4A和图4B通过拍摄相同的目标(口腔)而获得。如图4A所示,当不使用滤光器213时,口腔中的黏膜结构被观测为更亮的图像。由于特定生物结构没有被加亮,图像完全表现为图4A中的光滑呆板的图像。另一方面,当使用滤光器213时,特定生物结构被加亮,并且口腔中的黏膜结构能够被观测为如图4B所示的连同特定生物结构的单个图像。对应于透射峰的420nm或550nm附近的波段是对于血红蛋白的吸收带。具体而言,420nm附近的波长对于血红蛋白比550nm附近的波长更具吸收性。因此,在这种情况下观测的特定生物结构为在口腔中的血管。即使当经由滤光器213提供照明光时,照明光也不是窄带光,而是具有确定宽度的。这样的构造使得可以防止信息缺乏的发生,并且可以观测对应于各自的波长侵入深度的各种类型的生物结构。因而,能够增强诊断性能。

[0037] 前文是关于实施方案的说明。应当注意,本发明不被限制于上述构造,并且能够在本发明的范围内进行变化。例如,滤光器213的光谱特性不限制于图3中所示的光谱特性,而可依据待观测的生物结构的类型来设定。作为光谱特性的另一实例,图5示出了滤光器213'的光谱特性。在图5中,垂直轴表示归一化的透射率,而水平轴表示波长(单位:nm)。如图5所示,滤光器213'的光谱特性在420nm和550nm附近具有透射峰,并且具有高于或等于透射峰之间的确定值的透射率。如在图3的情况中,高于或等于透射峰之间的确定值的透射率高于或等于零且低于透射峰的一半,并且优选为透射峰的5%到10%。与图3所示的在三个波段具有透射峰从而获得自然颜色图像的滤光器213相反,图5所示的滤光器213'在两个波段具有透射峰,从而能够获得具有高对比度的图像。

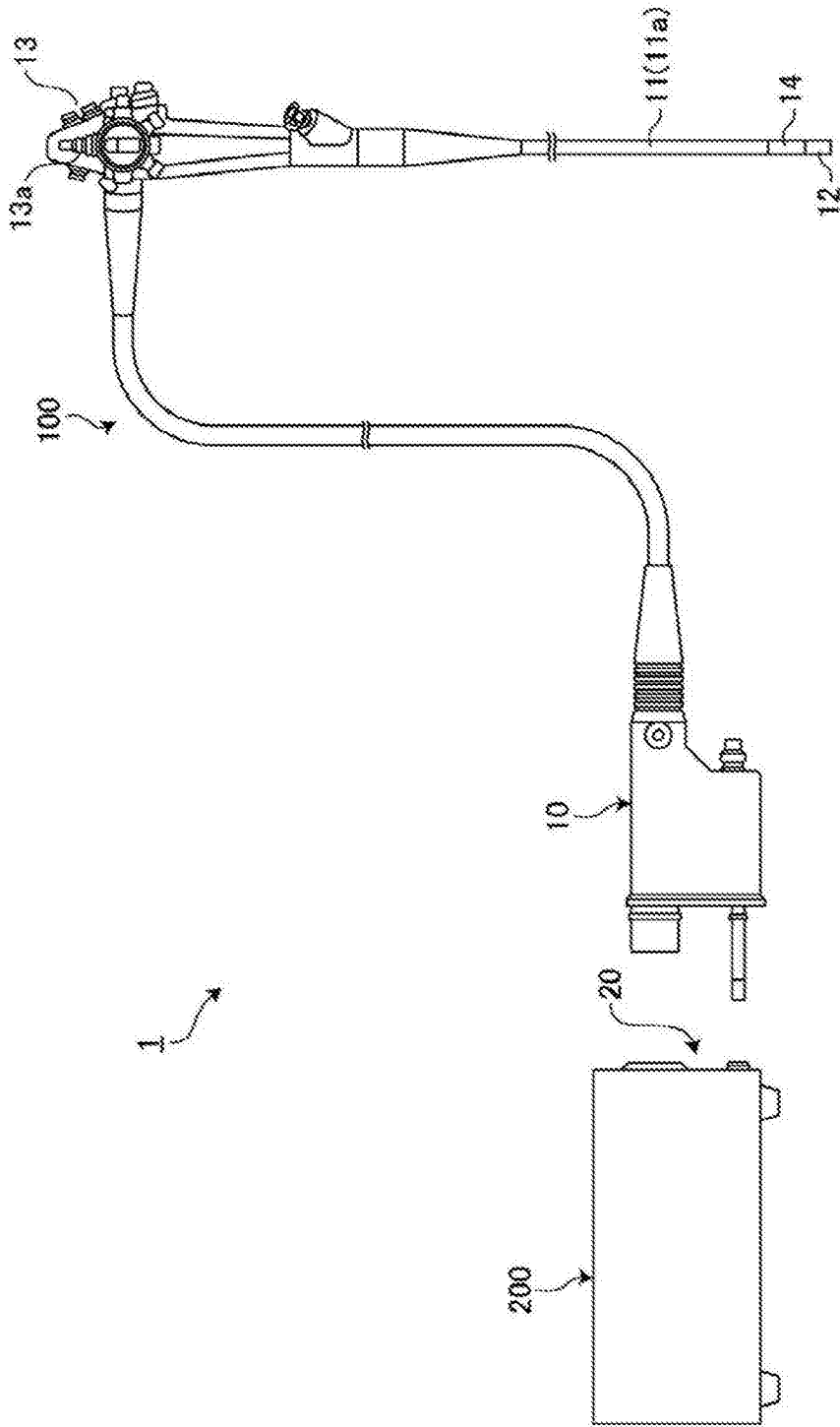


图1

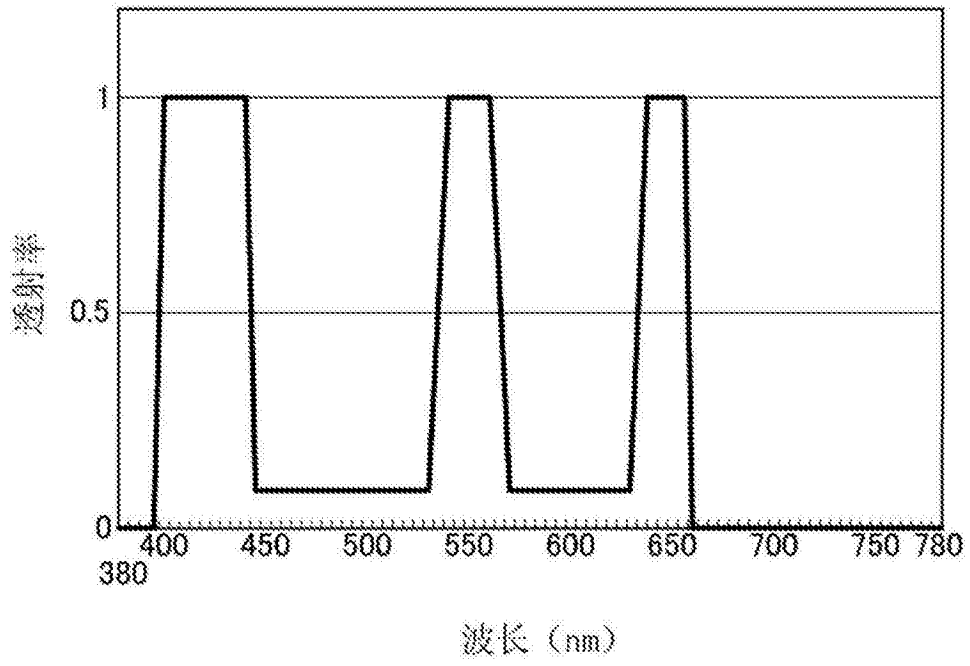


图3



图4A



图4B

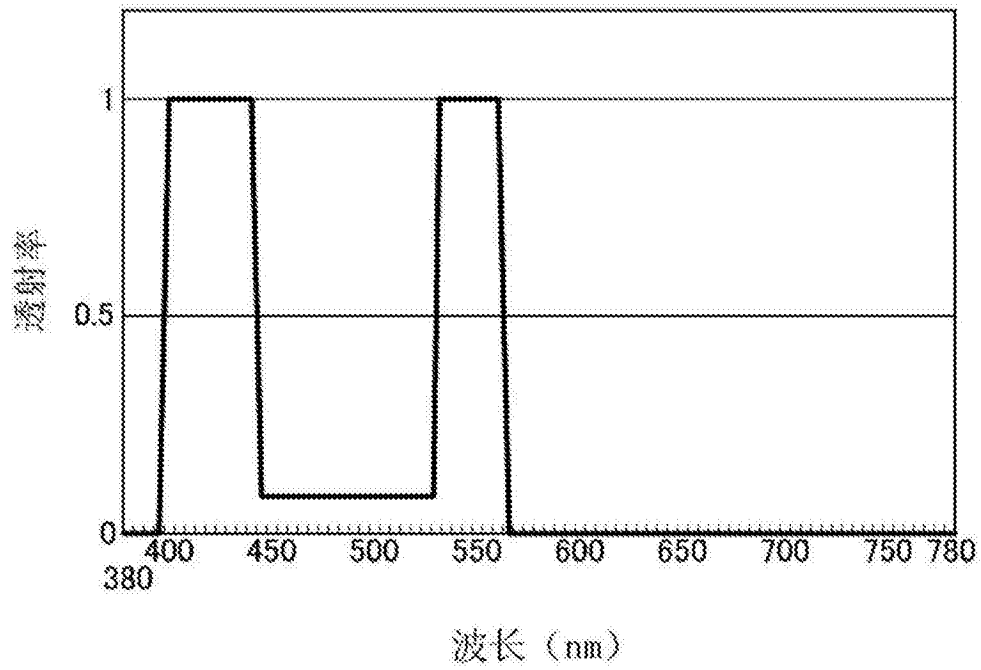


图5

专利名称(译)	电子内窥镜系统以及用于内窥镜的光源		
公开(公告)号	CN103584832B	公开(公告)日	2018-05-01
申请号	CN201310358808.2	申请日	2013-08-16
[标]申请(专利权)人(译)	保谷股份有限公司		
申请(专利权)人(译)	HOYA株式会社		
当前申请(专利权)人(译)	HOYA株式会社		
[标]发明人	横内文香 田中千成		
发明人	横内文香 田中千成		
IPC分类号	A61B1/06 A61B1/00		
CPC分类号	A61B1/00009 A61B1/0638 A61B1/0646 A61B1/00045 A61B1/04 A61B1/06 A61B1/0661 A61B1/07		
代理人(译)	程伟 王锦阳		
审查员(译)	何琛		
优先权	2012180902 2012-08-17 JP		
其他公开文献	CN103584832A		
外部链接	Espacenet SIPO		

摘要(译)

一种电子内窥镜系统以及用于内窥镜的光源。所述电子内窥镜系统包括：光源、滤光器、固态图像摄像器件以及图像生成单元，其中，所述光源发射具有可见光波长范围的光；所述滤光器在包括可见光波长范围的连续波长范围内的至少两个特定波长处具有透射峰，并且具有高于零且低于所述至少两个特定波长的透射峰之间的每个透射峰的一半的透射率，所述滤光器在除了所述至少两个特定波长的透射峰之间的间隔之外的波长范围透射率为零；所述固态图像摄像器件接收来自于受到经由滤光器的照明光的照射的目标的反射光；所述图像生成单元配置为通过处理由固态图像摄像器件输出的图像信号而生成待显示在监视器上的彩色图像。

