

(12) 发明专利申请

(10) 申请公布号 CN 103415240 A

(43) 申请公布日 2013. 11. 27

(21) 申请号 201280011886. 9

(51) Int. Cl.

(22) 申请日 2012. 10. 16

A61B 1/00(2006. 01)

A61B 1/04(2006. 01)

(30) 优先权数据

2011-236387 2011. 10. 27 JP

(85) PCT申请进入国家阶段日

2013. 09. 05

(86) PCT申请的申请数据

PCT/JP2012/076658 2012. 10. 16

(87) PCT申请的公布数据

W02013/061819 JA 2013. 05. 02

(71) 申请人 奥林巴斯医疗株式会社

地址 日本东京都

(72) 发明人 露木浩

(74) 专利代理机构 北京林达刘知识产权代理事

务所(普通合伙) 11277

代理人 刘新宇

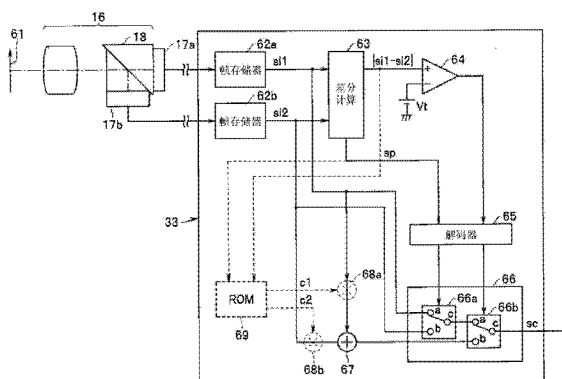
权利要求书2页 说明书18页 附图8页

(54) 发明名称

内窥镜系统

(57) 摘要

内窥镜系统具备:内窥镜物镜光学系统,其得到焦点位置不同的两个光学像;两个摄像元件,该两个摄像元件接收两个光学像的光并进行光电转换;图像合成处理部,其将通过两个摄像元件得到的与两个光学像对应的两个图像合成为一个图像;以及焦点切换机构,其使设置于内窥镜物镜光学系统的焦点切换用透镜的位置移动,将内窥镜物镜光学系统的焦点选择性地切换到近处观察和远处观察的两个观察区域中的一方,其中,图像合成处理部在近处观察和远处观察的各观察区域分别对两个图像进行合成。



1. 一种内窥镜系统,其特征在于,具备:

内窥镜物镜光学系统,其针对同一被摄体得到焦点位置不同的两个光学像;

两个摄像元件,该两个摄像元件接收上述焦点位置不同的上述两个光学像的光并进行光电转换;

图像合成处理部,其通过上述两个摄像元件将与上述两个光学像对应的两个图像合成为一个图像;以及

焦点切换机构,其使设置于上述内窥镜物镜光学系统的焦点切换用透镜的位置移动,将上述内窥镜物镜光学系统的焦点选择性地切换到近处观察和远处观察的两个观察区域中的一方,

其中,上述图像合成处理部在上述近处观察和上述远处观察的各观察区域分别将上述两个图像进行合成。

2. 根据权利要求1所述的内窥镜系统,其特征在于,

在将内窥镜物镜光学系统的有效F值表示为 F_{no} 并将二维地配置在上述两个摄像元件的摄像面的像素的像素间距表示为 P_{ix} 的情况下,上述内窥镜物镜光学系统以及上述两个摄像元件满足下面的条件,

$2.4 \leq F_{no}/P_{ix} \leq 4.5$ 。

3. 根据权利要求1所述的内窥镜系统,其特征在于,

得到上述焦点位置不同的两个光学像的内窥镜物镜光学系统在接收上述焦点位置不同的两个光学像的光的两个摄像元件之间配置有将像分离为两个的光学元件,

上述将像分离为两个的光学元件包括使至少一方的光学像反射一次以上的反射面,使由上述反射面反射的像成像于上述摄像元件中的一个摄像元件。

4. 根据权利要求1所述的内窥镜系统,其特征在于,

还具备图像校正处理部,该图像校正处理部进行使来自上述两个摄像元件的各个像之间的相对倍率的差异、相对位置的差异、相对旋转的差异以及相对明亮度的差异相一致的图像处理,

上述图像合成处理部将由上述图像校正处理部校正后的各个图像合成为一个图像。

5. 根据权利要求4所述的内窥镜系统,其特征在于,

上述图像校正处理部从校正参数保存部读出预定的校正参数来进行图像校正,

将以上述焦点位置不同的两个光学像中的一个光学像为基准图像的相对的差异设定为上述校正参数。

6. 根据权利要求4所述的内窥镜系统,其特征在于,

以上述两个像中的亮度低的像或者上述两个像的同一位置处的亮度相对低的一方为基准,来校正由上述图像校正处理部校正的上述相对明亮度的差异。

7. 根据权利要求4所述的内窥镜系统,其特征在于,

在上述将像分离为两个的光学元件的上述反射面的反射为奇数次反射并成像于上述摄像元件中的一个摄像元件的情况下,

具有使从该一个摄像元件得到的图像进行镜像翻转的功能。

8. 根据权利要求4所述的内窥镜系统,其特征在于,

上述内窥镜物镜光学系统在上述近处观察和上述远处观察的各观察区域中分别设定

成针对上述两个摄像元件中的一个摄像元件的景深的深度范围与针对另一个摄像元件的景深的深度范围相重叠。

9. 根据权利要求 5 所述的内窥镜系统,其特征在于,

上述内窥镜系统具备内窥镜和图像处理装置,其中,该内窥镜具备上述内窥镜物镜光学系统和上述两个摄像元件,该图像处理装置具备上述图像合成处理部并装卸自如地连接上述内窥镜,

上述内窥镜具备上述校正参数保存部。

10. 根据权利要求 2 所述的内窥镜系统,其特征在于,

上述摄像元件具有原色或补色的滤色器。

11. 根据权利要求 2 所述的内窥镜系统,其特征在于,

上述摄像元件是不具有在面顺序照明光下进行拍摄的滤色器的单色的摄像元件。

12. 根据权利要求 1 所述的内窥镜系统,其特征在于,

在将内窥镜物镜光学系统的有效 F 值表示为 F_{no} 并将二维地配置在上述两个摄像元件的摄像面的像素的像素间距表示为 P_{ix} 的情况下,上述内窥镜物镜光学系统以及上述两个摄像元件满足下面的条件,

$$2.7 \leq F_{no}/P_{ix} \leq 4.5。$$

13. 根据权利要求 1 所述的内窥镜系统,其特征在于,

在将内窥镜物镜光学系统的有效 F 值表示为 F_{no} 并将二维地配置在上述两个摄像元件的摄像面的像素的像素间距表示为 P_{ix} 的情况下,上述内窥镜物镜光学系统以及上述两个摄像元件满足下面的条件,

$$3 \leq F_{no}/P_{ix} \leq 4.2。$$

14. 根据权利要求 2 所述的内窥镜系统,其特征在于,

上述图像合成处理部具有:差分计算电路,其在各帧中计算基于上述两个摄像元件生成的第一图像数据和第二图像数据中的分别与同一被摄体位置对应的第一亮度水平和第二亮度水平的差分量;比较电路,其比较上述差分量的绝对值是否为阈值以上;以及选择电路,其在上述差分量的绝对值为阈值以上的情况下,选择亮度水平高的图像,在上述差分量的绝对值小于阈值的情况下,将两个图像的亮度水平相加并进行输出。

15. 根据权利要求 8 所述的内窥镜系统,其特征在于,

上述图像合成处理部具有:差分计算电路,其在各帧中计算基于上述两个摄像元件生成的第一图像数据和第二图像数据中的分别与同一被摄体位置对应的第一亮度水平和第二亮度水平的差分量;比较电路,其比较上述差分量的绝对值是否为阈值以上;以及选择电路,其在上述差分量的绝对值为阈值以上的情况下,选择亮度水平高的图像,在上述差分量的绝对值小于阈值的情况下,对两个图像的亮度水平分别加权之后进行合成并输出。

内窥镜系统

技术领域

[0001] 本发明涉及一种使设置于内窥镜的物镜光学系统在两个摄像元件上进行成像的内窥镜系统。

背景技术

[0002] 近年来使用搭载有摄像元件的内窥镜的内窥镜系统在医疗用领域和工业用领域中被广泛地使用着。

[0003] 另外,随着摄像元件的高像素化,景深一般变窄,因此存在应对这种情况的各种提案。

[0004] 在作为第一现有例的日本特开平 9-116807 号公报中公开了如下一种摄像装置:针对配置在聚焦位置的摄像元件,配置以在景深的范围与该配置在聚焦位置的摄像元件的景深的范围具有共通部分的范围内偏离聚焦位置的方式配置的至少一个摄像元件,从该至少一个摄像元件的输出信号中提取高频信号成分,来进行与上述配置在聚焦位置的摄像元件的输出信号相加的信号处理。

[0005] 另外,作为第二现有例的日本特开 2003-78802 号公报中公开了一种摄像装置,该摄像装置具备:摄像元件驱动装置,其通过光路分割单元将通过对距离不同的被摄体的像进行拍摄的摄像透镜的光的光路分割为多个光路,在分割得到的各光路上分别配置焦点位置不同的摄像元件,使各摄像元件沿着其光轴方向移动;运算处理装置,其根据被输入的摄像透镜的透镜参数决定各摄像元件在光轴上的位置;以及图像合成装置,其将从各摄像元件输出的影像信号进行合成。

[0006] 此外,在作为第三现有例的日本特开 2007-313166 号公报中公开了如下一种内窥镜:为了得到高像质的图像而具备焦点调整机构和以在水平/垂直方向上使像素错开大约 1/2 间距的方式配置的两个摄像部件,将摄像元件的垂直方向像素间距和物镜光学系统的 F 值设定成满足规定的条件。

[0007] 然而,在使第一现有例的摄像装置适应于内窥镜的情况下,由于以完全打开光圈来确保景深为前提,因此如果应用于从近处观察到远处观察为止要求更宽的景深的内窥镜,则很难满足两种观察的情况所需要的景深。

[0008] 另外,在想要将第二现有例的摄像装置搭载于内窥镜的前端部的情况下,由于是通过摄像驱动装置在各光路方向上驱动配置在光路分割单元之后的各摄像元件的结构,因此内窥镜前端部的外径变大,无法确保内窥镜所要求的良好插入性。

[0009] 另外,第三现有例用于提高分辨率,很难进行设定以满足近处观察的情况和远处观察的情况所需要的景深。

[0010] 本发明是鉴于上述点而完成的,其目的在于提供一种能够应用于进行近处观察和远处观察的内窥镜并能够满足近处观察的情况和远处观察的情况各自所需要的景深的内窥镜系统。

发明内容

[0011] 用于解决问题的方案

[0012] 本发明的一个方式所涉及的内窥镜系统具备：内窥镜物镜光学系统，其针对同一被摄体得到焦点位置不同的两个光学像；两个摄像元件，该两个摄像元件接收上述焦点位置不同的上述两个光学像的光并进行光电转换；图像合成处理部，其通过上述两个摄像元件将与上述两个光学像对应的两个图像合成为一个图像；以及焦点切换机构，其使设置于上述内窥镜物镜光学系统的焦点切换用透镜的位置移动，将上述内窥镜物镜光学系统的焦点选择性地切换到近处观察和远处观察的两个观察区域中的一方，其中，上述图像合成处理部在上述近处观察和上述远处观察的各观察区域中分别将上述两个图像进行合成。

附图说明

[0013] 图 1 是表示本发明的第 1 实施方式的内窥镜系统的整体结构的图。

[0014] 图 2A 是表示第 1 实施方式的物镜光学系统和摄像元件的结构图。

[0015] 图 2B 是表示安装在摄像元件的摄像面的补色系统的颜色分离滤波器的图。

[0016] 图 3 是景深的说明图。

[0017] 图 4A 是表示图像合成处理部的结构的图。

[0018] 图 4B 是表示第 1 实施方式的动作内容的流程图。

[0019] 图 5 是使用了调焦透镜的物镜光学系统的焦点切换对扩大景深的作用的说明图。

[0020] 图 6 是以表形式表示第 1 实施方式等的景深等的数值数据的图。

[0021] 图 7 是表示第 1 实施方式的变形例的摄像部件的结构图。

[0022] 图 8 是表示本发明的第 2 实施方式的光源装置的结构图。

[0023] 图 9 是表示设定成了远处观察和近处观察时的焦点位置不同的两个摄像元件在具有 10% 以上的 MTF 的景深的深度幅度以内各自的景深相重叠的图。

具体实施方式

[0024] 下面参照附图说明本发明的实施方式。

[0025] （第 1 实施方式）

[0026] 如图 1 所示，本发明的第 1 实施方式的内窥镜系统 1 具有：内窥镜 2，其被插入到被检体内；光源装置 3，其向该内窥镜 2 提供照明光；作为图像处理装置的处理装置 4，其针对设置于内窥镜 2 的摄像单元进行图像处理；以及图像显示装置 5，其将由处理装置 4 生成的图像信号显示为内窥镜图像。

[0027] 内窥镜 2 具有被插入到被检体内的细长的插入部 6 和设置在该插入部 6 的后端的操作部 7，被从操作部 7 延伸出的传送照明光的光导件 8 穿通的第一线缆 9 的端部的光导件连接器 9a 装卸自如地与光源装置 3 连接。

[0028] 光源装置 3 例如内置氙气灯等灯 11 作为光源。此外，作为光源，不限于氙气灯等灯 11，也可以使用发光二极管（简记为 LED）。由灯 11 产生的白色光被光圈 12 调整了通过光量之后，由聚光透镜 13 进行聚光并入射（提供）到光导件 8 的入射端面。此外，光圈 12 通过光圈驱动部 14 使光圈 12 的开口量可变。

[0029] 上述光导件 8 对入射到入射端面的照明光进行传送，从配置在插入部 6 的前端部

6a 的照明窗的内侧的前端面射出。与该前端面相向地配置有照明透镜 15, 照明透镜 15 将从光导件 8 的前端面射出的光从照明窗扩散开射出, 对被检体内部的观察对象部位进行照明。

[0030] 通过安装在与照明窗相邻设置的观察窗处的内窥镜物镜光学系统(以下简记为物镜光学系统)16 将被照明的观察对象部位的光学像成像在配置于其后方侧的两个摄像元件 17a、17b。

[0031] 本实施方式的物镜光学系统 16 具有如图 2A 所示那样沿着其光轴 0 配置的多个光学元件 16a ~ 16h, 并且具备配置在光学元件 16g 的后方侧及两个摄像元件 17a、17b 的前方侧这两者之间的光轴 0 上的分离为两个光学像的作为光学元件的棱镜 18。此外, 在光学元件 16c 与 16d 之间配置有明亮度光圈 16h。

[0032] 该棱镜 18 例如是将直角三角形的棱镜元件 18a、18b 的两个斜面抵接形成的, 在棱镜元件 18a 的端面附近(以与该端面相向的方式)安装有其中一个摄像元件 17a, 在棱镜元件 18b 的端面附近(以与该端面相向的方式)安装有另一个摄像元件 17b。此外, 摄像元件 17a 和摄像元件 17b 是相同的特性, 优选使用两个特性一致的元件。

[0033] 棱镜 18 通过将经过光学元件 16a ~ 16h 入射的光分离为例如等量的反射光和透射光, 来分离为透射光侧的光学像和反射光侧的光学像这两个光学像。摄像元件 17a 接收透射光侧的光学像的光并进行光电转换, 摄像元件 17b 接收反射光侧的光学像的光并进行光电转换。

[0034] 在本实施方式中, 摄像元件 17a、17b 以焦点位置不同的方式分别安装在棱镜元件 18a、18b 的端面附近。例如设定成相对于棱镜 18 中的至摄像元件 17a 的透射光侧的光路长(稍路长)da 而反射光侧的光路长 db 短(小)。而且, 在两个摄像元件 17a、17b 中, 摄像元件 17a 的焦点位置相对于摄像元件 17b 相对地移动(偏移)到近点侧, 摄像元件 17b 的焦点位置相对于摄像元件 17a 相对地移动到远点侧。

[0035] 此外, 也可以通过使棱镜元件 18a 和 18b 这两者的折射率不同, 来改变至摄像元件 17a、17b 的光路长, 使两个摄像元件 17a、17b 的焦点位置相对地偏离。

[0036] 另外, 在两个摄像元件 17a、17b 的各摄像面如图 2B 所示那样安装有补色系统的颜色分离滤波器 20。具体地说, 紧邻在摄像面的水平方向和垂直方向上以规定的像素间距(也称为像素大小)Pix 配置的各像素之前, 沿水平方向和垂直方向规律地排列有由品红 Mg、绿色(green)G、青色 Cy、黄色(yellow)Ye 的四个颜色滤波器元件构成的颜色分离滤波器 20。

[0037] Mg、G 在水平方向上交替地配置, 并且在垂直方向上以两个像素为周期进行配置。另一方面, Cy、Ye 在水平方向上与 Mg、G 的情况同样地交替地配置, 但是在垂直方向上以在每隔两个像素的像素位置替换的方式进行配置。

[0038] 此外, 当用 R、G、B 表示原色滤波器时, 作为颜色透过特性的功能, 形成如 $Mg=R+B$ 、 $Cy=G+B$ 、 $Ye=R+G$ 那样的关系。

[0039] 通过上述物镜光学系统 16 以及两个摄像元件 17a、17b 形成摄像部件 19, 该摄像部件 19 获得两个光学像, 来获取将两个光学像进行光电转换得到的两个图像。

[0040] 另外, 在本实施方式中, 设置有焦点切换机构, 使得由物镜光学系统 16 使焦点(ピント)选择性地聚焦到远处观察和近处观察的两个观察区域。具体地说, 物镜光学系统 16

具有能够移动到其光轴 0 的方向上的两个位置 Pa、Pb(参照图 2A) 的调焦透镜 21, 由构成焦点切换机构的致动器 22 对该调焦透镜 21 进行驱动以使其在两个位置 Pa、Pb 之间从一个位置移动到另一个位置、从另一个位置移动到一个位置。

[0041] 在图 2A 的结构例的情况下, 调焦透镜 21 由将凹透镜和凸透镜接合而成的例如具有正焦度的接合透镜构成, 该调焦透镜 21 配置在其前方侧(物体侧) 的用附图标记 16d 表示的明亮度光圈与接合透镜 16f 之间, 被选择性地设定在它们之间的紧邻明亮度光圈 16d 之后的位置 Pa 和紧邻接合透镜 16f 之前的位置 Pb 这两个位置 Pa、Pb。

[0042] 此外, 如稍后在图 5 中记述的那样, 在将调焦透镜 21 设定在前方侧(物体侧) 的位置 Pa 处的状态下设定成使焦点聚焦在由摄像元件 17a、17b 进行远处观察时的观察区域的被摄体上。

[0043] 另外, 在将调焦透镜 21 设定在后方侧的位置 Pb 处的状态下设定成使焦点聚焦在由摄像元件 17a、17b 进行近处观察时的观察区域的被摄体上。

[0044] 而且, 两个摄像元件 17a、17b 中的焦点位置相互错开, 各焦点位置是如后述那样在 MTF (Modulation Transfer Function : 调制传递函数) 为规定的值以上的各景深的范围内相重叠的设定状态, 因此通过将由两个摄像元件 17a、17b 获取到的两个图像进行合成, 能够得到具有宽的景深的合成图像。

[0045] 如图 1 所示, 致动器 22 与穿通于插入部 6 内的信号线 23 相连接, 该信号线 23 还穿通于从操作部 7 延伸出的第二线缆 24 内。该第二线缆 24 的端部的信号连接器 24a 装卸自如地与处理器装置 4 连接, 上述信号线 23 与设置在处理器装置 4 内的致动器控制部 25 连接。

[0046] 该致动器控制部 25 还被输入例如来自设置在内窥镜 2 的操作部 7 中的切换操作开关 26 的切换操作信号。致动器控制部 25 根据切换操作开关 26 的操作施加对致动器 22 进行电驱动的驱动信号, 来移动调焦透镜 21。

[0047] 此外, 产生切换操作信号的切换操作单元不限于切换操作开关 26, 也可以是切换操作杆等。由上述调焦透镜 21、致动器 22 以及致动器控制部 25 形成焦点切换机构。

[0048] 上述摄像元件 17a、17b 与穿通于插入部 6、操作部 7、第二线缆 24 内的信号线 27a、27b 相连接, 信号连接器 24a 与处理器装置 4 相连接, 由此与设置在处理器装置 4 内的作为图像处理部的图像处理器 30 连接。

[0049] 该图像处理器 30 具有: 图像读出部 31, 其分别读出由焦点位置不同的两个摄像元件 17a、17b 拍摄并进行光电转换得到的图像的图像信号(简记为图像); 图像校正处理部 32, 其针对由该图像读出部 31 读出的两个图像进行图像校正; 以及图像合成处理部 33, 其进行将校正后的两个图像进行合成的图像合成处理。

[0050] 图像校正处理部 32 针对由摄像元件 17a、17b 进行光电转换所得到的两个图像进行图像处理, 以使分别成像在两个摄像元件 17a、17b 的摄像面的各个像的相对倍率的差异、相对位置的差异、相对旋转的差异以及相对明亮度的差异分别一致。

[0051] 存在将像分离为两个并分别成像在不同的摄像元件的情况、产生以下的几何性差异的情况。

[0052] 分别成像在两个摄像元件 17a、17b 的摄像面的各个像存在相对地产生了倍率偏差、位置偏差、旋转方向的偏差、或者由于两个摄像元件 17a、17b 的灵敏度差等产生明亮度

的差异的情况。在制造时等很难完全消除这些差异。但是,如果这些偏差量大,则合成图像变成双重图像、或产生了不自然的明亮度不均等。因此,在本实施方式中,由图像校正处理部 32 对上述几何性差异、明亮度差异进行校正。

[0053] 在对上述相对明亮度的差异进行校正的情况下,以两个像或图像中的亮度低的像或图像、或者两个像或图像的同位置处的亮度相对低的一方为基准进行校正。

[0054] 存在由于两个摄像元件 17a、17b 的各摄像芯片的灵敏度差、片装透镜的制造误差等而拍摄相同的被摄体时的明亮度(亮度值)产生差异的情况。

[0055] 在这种情况下,以与相对亮的一方、即亮度信号(例如 G 信号)的强度(信号水平)低的一方相一致的方式进行明亮度校正。如果与该校正相反地与亮的一方相一致,则连图像中所包含的噪声成分都需要放大,从而导致形成了 S/N 变差的合成图像。

[0056] 如上述那样以亮度低的一方为基准,以使亮度高的一方与作为基准的亮度低的一方的亮度相一致的方式进行如使增益降低(或衰减)那样的明亮度校正,由此能够防止由 S/N 的劣化所引起的合成图像的像质的下降。

[0057] 上述图像合成处理部 33 将两个图像中的空间上相同的像素区域各自的对比度进行比较,选择对比度相对高的一方的像素区域,由此生成基于两个图像合成得到的作为一个图像的合成图像。此外,在两个图像的对比度差小的情况下,通过对各图像附加规定的权重并相加的合成图像处理来生成合成图像。

[0058] 图 4A 示出进行这种图像合成处理的图像合成处理部 33 的结构例。针对同一被摄体 61,物镜光学系统 16 在焦点位置不同的两个 CCD17a、17b 的摄像面形成两个光学像。由 CCD17a、17b 进行光电转换并经过图像校正处理部 32 等得到的(分别基于 CCD17a、17b 的摄像的)第一图像数据和第二图像数据以像素为单位保存在图像合成处理部 33 内的两个帧存储器 62a、62b 中。

[0059] 此外,在两个帧存储器 62a、62b 中保存了一帧的与同一部位对应的图像数据的情况下,与同一部位对应的第一图像数据和第二图像数据被保存在相同地址的存储单元中。

[0060] 另外,在下面的说明中,以与一个颜色信号成分的情况下的对比度值对应的亮度值或亮度水平的信号进行说明,设为针对其它颜色信号成分也进行同样的处理来进行说明。此外,也可以基于 R、G、B 的颜色成分生成公知的亮度信号,根据两个亮度信号的对比度的比较结果来进行同样的处理。

[0061] 通过指定同一地址而从两个帧存储器 62a、62b 同时读出的第一图像和第二图像的各信号 si_1 、 si_2 被输入到由差动放大器等构成的差分计算电路 63,差分计算电路 63 例如从第一图像的亮度值减去第二图像的亮度值等来计算两个信号 si_1 、 si_2 的差分量。另外,差分计算电路 63 还根据差分量的正或负的极性,判断某一图像的亮度水平高于(大于)另一方,并输出二值信号 sp 。例如当极性为正时, $si_1 > si_2$,当极性为负时, $si_1 < si_2$ 。

[0062] 由该差分计算电路 63 计算出的差分量的绝对值 $|si_1 - si_2|$ 被输入到比较电路 64,比较电路判断差分量的绝对值 $|si_1 - si_2|$ 是否为阈值 V_t 以上。比较电路 64 在差分量的绝对值 $|si_1 - si_2|$ 为阈值 V_t 以上的情况下输出 H 水平的二值信号,在差分量的绝对值 $|si_1 - si_2|$ 小于阈值 V_t 的情况下输出 L 水平的二值信号。比较电路 64 的二值信号和由差分计算电路 63 产生的与极性对应的二值信号 sp 被输入到解码器 65,解码器 65 基于两个二值信号对构成选择电路 66 的两个切换电路 66a、66b 的切换进行控制。

[0063] 对切换电路 66a 的接点 a、b 分别输入信号 si_1 、 si_2 ，对切换电路 66b 的接点 a、b 输入经过切换电路 66a 的共通接点 c 的信号和来自加法器 67 的信号，从切换电路 66b 的共通接点 c 输出进行图像合成处理得到的合成信号 sc 。

[0064] 加法器 67 将信号 si_1 、 si_2 相加并输出到切换电路 66b 的接点 b。

[0065] 解码器 65 在差分量的绝对值 $|si_1-si_2|$ 为阈值 V_t 以上的情况下选择切换电路 66b 的接点 a，在差分量的绝对值 $|si_1-si_2|$ 小于阈值 V_t 的情况下选择切换电路 66b 的接点 b。另外，解码器 65 在差分量的绝对值 $|si_1-si_2|$ 为阈值 V_t 以上的情况下，根据极性的二值信号 sp 选择切换电路 66a 的接点 a 或 b。具体地说，如果二值信号 sp 为 H 水平则选择信号 si_1 （图 4A 的用实线表示的选择状态），如果二值信号为 L 水平则选择信号 si_2 。也就是说，切换电路 66a 在存在对比度差为规定值以上的对比度差的情况下选择对比度高的图像部分。另一方面，在对比度差小的情况下，将两个信号 si_1 、 si_2 相加等来作为合成信号进行输出。

[0066] 这种情况下的动作如下面那样。差分计算电路 62 针对两个信号 si_1 、 si_2 计算其差分量。在差分量的绝对值 $|si_1-si_2|$ 为阈值 V_t 以上的情况下，切换电路 66a 选择亮度水平高的信号，进而经过切换电路 66b 后作为合成信号 sc 进行输出。

[0067] 另一方面，在差分量的绝对值 $|si_1-si_2|$ 小于阈值 V_t 的情况下，切换电路 66b 选择由加法器 67 进行相加得到的信号，将该信号作为合成信号 sc 进行输出。

[0068] 此外，在差分量的绝对值 $|si_1-si_2|$ 小于阈值 V_t 的情况下，也可以代替将信号 si_1 、 si_2 相加来生成合成信号 sc ，而如下面那样加权来生成合成信号 sc 。如图 4A 中虚线所示的那样，在加法器 67 的两个输入侧配置乘法器 68a、68b，乘法器 68a、68b 分别将信号 si_1 、 si_2 与从 ROM69 输出的加权系数 c_1 、 c_2 相乘并输出到加法器 67。

[0069] 此外，在 ROM69 中保存有根据差分量预先设定的加权系数 c_1 、 c_2 ，ROM69 根据差分量的绝对值 $|si_1-si_2|$ 和二值信号 sp ，输出分别与信号 si_1 、 si_2 相乘的加权系数 c_1 、 c_2 。

[0070] 当差分量为 0 时，保存在 ROM69 中的加权系数 c_1 、 c_2 为 $c_1=c_2=1$ 。另外，保存在 ROM69 中的加权系数 c_1 、 c_2 被设定为差分量的绝对值 $|si_1-si_2|$ 越大则针对亮度水平高的一方的信号的加权系数越大于 1 而针对另一方的信号的加权系数越小于 1。然后，加法器 67 将分别乘以加权系数 c_1 、 c_2 后的信号 si_1 、 si_2 相加并作为合成信号 sc 进行输出。

[0071] 上述图像处理器 30 具有：后续图像处理部 34，其针对由图像合成处理部 33 合成得到的一个图像进行轮廓强调、伽马校正等后续图像处理；以及图像输出部 35，其输出进行后续图像处理得到的图像。从图像输出部 35 输出的图像被输出到图像显示装置 5。

[0072] 另外，该图像处理器 30 具有基于由图像读出部 31 读出的图像生成用于调节为基准明亮度的调光信号的调光部 36，将由调光部 36 生成的调光信号输出到光源装置 3 的光圈驱动部 14。光圈驱动部 14 根据调光信号调整光圈 12 的开口量以维持基准明亮度。

[0073] 另外，在本实施方式中，设置有校正参数保存部 37，该校正参数保存部 37 保存有图像校正处理部 32 在对图像进行校正的情况下使用的校正参数（的信息）。

[0074] 在各内窥镜 2 中具有保存有该内窥镜 2 所固有的内窥镜识别信息（内窥镜 ID）的 ID 存储器 38，并且设置有校正参数保存部 37，该校正参数保存部 37 在该内窥镜 2 存在应该校正的固有的校正参数的情况下，保存与该内窥镜 2 对应的校正参数。

[0075] 在图 1 所示的结构例中，在内窥镜 2 中的例如 ID 存储器 38 内设置有保存校正参

数的校正参数保存部 37。

[0076] 此外,在不存在应该校正的固有的校正参数的情况下,不需要设置校正参数保存部 37。另外,不限于将校正参数保存部 37 设置在 ID 存储器 38 的内部的情况,也可以设置在与 ID 存储器 38 不同的存储器中。

[0077] 而且,处理器 30 的控制部 39 利用设置在内窥镜 2 侧的内窥镜 ID 识别有无校正,在有校正的情况下,从保存在内窥镜 2 侧的 ID 存储器 38 内的校正参数保存部 37 读取校正参数,将该校正参数发送到图像校正处理部 32。

[0078] 图像校正处理部 32 根据从控制部 39 传送的上述校正参数,进行与搭载于各内窥镜 2 中的摄像部件 19 对应的图像校正。

[0079] 另外,图像校正处理部 32 利用校正参数,以两个像或图像中的一个为基准像或基准图像来进行上述的倍率的差异的校正、位置的差异的校正等图像的校正。

[0080] 例如在两个图像产生倍率偏差的情况下,存在取决于物镜光学系统 16 的规格的情况。

[0081] 在想要使物镜光学系统 16 的尺寸比较小的情况下,存在通过破坏远心性来进行如光线斜入射到摄像元件 17a、17b 那样的设计的情况。例如将与光轴形成的角作为入射角,当将顺时针设为正、将逆时针设为负时,进行如形成负的入射角那样的设计。

[0082] 当通过这样的远心性被破坏的物镜光学系统使焦点位置偏移时,使两个图像之间产生倍率偏差。

[0083] 如果是这样的设计上的规格,则预先将其偏差量保存在上述校正参数保存部 37 中,在作为对象的内窥镜 2 连接在处理器装置 4 上的情况下,对该内窥镜 2 进行识别并从上述校正参数保存部 37 调用对应的参数来进行校正。

[0084] 另外,存在组装摄像部件 19 时两个图像的像素的相对位置产生微小偏差的情况。在这种情况下,事先将制造时的偏差量保存在校正参数保存部 37 中,由图像校正处理部 32 对该偏差进行校正。

[0085] 位置的偏差校正是进行例如为了使由摄像元件 17a 拍摄到的图像和由摄像元件 17b 拍摄到的图像的相对位置一致而对两个图像的读出位置进行修正那样的处理,在校正了位置偏差之后输出到图像合成处理部 33。

[0086] 此外,也可以代替本实施方式中利用预先设定的校正参数进行校正,而在使用内窥镜时根据另外准备的调节用基准图进行校正。例如也可以将基准图配置在内窥镜 2 的前端部 6a 中期望的位置上,由图像校正处理部 32 读取两个图像相对于基准图的偏差,对该偏差进行校正。

[0087] 另外,控制部 39 在如构成搭载于各内窥镜 2 的物镜光学系统 16 的调焦透镜 21 的要驱动到的位置不同那样的情况下,也向致动器控制部 25 发送要驱动到的位置的信息,致动器控制部 25 在如内窥镜 2 的种类不同那样的情况下,也进行适当地驱动致动器 22 的控制。

[0088] 此外,也可以致动器控制部 25 不通过控制部 39,而通过获取 ID 来在内窥镜 2 的种类不同的情况下也进行适当地驱动致动器 22 的控制。

[0089] 另外,下面参照图 3 等说明本说明书中的景深的定义。

[0090] 图 3 示出在几何光学上决定的景深的说明图。

[0091] 在一般的内窥镜中,考虑利用将最佳距离设为 X 的情况下的物镜光学系统(其焦距 $F1$) 在像面位置 X' 处配置图 3 中所示的像素间距为 Pix 的摄像元件的情况。在将摄像元件固定的条件下,当使物体(从 X 开始)靠近直到 X_n 时,靠近时的像面位置 X_n' 偏离了摄像元件的摄像面位置。

[0092] 此外,将能够视为焦点一致的最大的弥散圆作为容许弥散圆,当将该圆直径设为 δ 时,在能够识别出摄像元件的摄像面上的弥散圆直径小于 δ 的情况下,能够视为从 X 到 X_n 为止的物体像的焦点是一致的。

[0093] 即,能够将弥散圆直径与 δ 一致为止的范围定义为近点侧的景深。

[0094] 此时,根据牛顿的成像公式,下面的式子成立。

$$[0095] \quad 1/X_n - 1/X = \delta F_{no}/F^2 \cdots (1)$$

[0096] 通过考虑将物体(从 X 开始)向远点侧移动直到 X_f 为止的情况,同样地也如下面那样定义在景深的远点侧的式子。

$$[0097] \quad 1/X - 1/X_f = \delta F_{no}/F^2 \cdots (2)$$

[0098] 当将(1)式和(2)式相加时,成为

$$[0099] \quad 1/X_n - 1/X_f = 2 \delta F_{no}/F^2 \cdots (3)$$

[0100] 而且,与焦点深度 d 对应的景深为 $X_n - X_f$ 。

[0101] 其中,如上述那样将最佳距离设为 X ,将到景深近点为止的距离设为 X_n ,将到景深远点为止的距离设为 X_f ,将容许弥散圆直径设为 δ ,将物镜光学系统的焦距设为 $F1$,将物镜光学系统的有效 F 值设为 F_{no} 。

[0102] 以上是在几何光学上决定的一般的景深的定义。

[0103] 本实施方式能够针对在几何光学上决定的景深的情况,利用合成图像来扩大景深,但在无法忽视衍射的影响的情况下也能够利用合成图像来扩大景深。

[0104] 一般已知如下情形:当使摄像元件趋向更加微细化、高像素化时对景深进行定义的情况下,无法忽视波动光学的影响。这是因为在焦点位置处,根据在几何光学上定义的光斑尺寸,因衍射的影响而光斑尺寸变大,因此几何光学上的景深的计算产生偏差。因而,在搭载有如本实施方式那样的多数情形下缩小到接近衍射界限的有效 F 值 F_{no} 为止的多像素的摄像元件的内窥镜 2 中,衍射成为无法忽视的影响。此外,本实施方式的摄像元件 17a、17b 也与图 3 所示的摄像元件的情况同样地在水平方向和垂直方向上以相同的像素间距 Pix 规律地配置了像素。

[0105] 在这种情况下,当将像面上的评价空间频率设为 F_i 时,

$$[0106] \quad F_i = 1/k1 \cdot Pix \cdots (4)$$

[0107] 如果该 F_i 中的散焦的 MTF (Modulation Transfer Function: 调制传递函数) 为大约 10%,则主观评价上无法识别像的模糊而能够判断为“看得见”。

[0108] 换言之,能够将 MTF 为大约 10% 的散焦位置视为深度端。

[0109] 在本说明书中,将以在将波动光学的景深端设为 $F_i = 1/k1 \cdot Pix$ 时的评价空间频率评价出的 MTF 为 10% 定义为深度端。

[0110] 另外,在本实施方式中,作为使用了上述的摄像元件 17a、17b 的摄像部件 19,设定成能够获得如图 6 的表所示那样的特性。

[0111] 在图 6 中,示出了 F_{no}/Pix 、 Pix 、 F_{no} 、 $k1$ 、 $k2$ 、 $far1$ 深度(在远处观察时的摄像元

件 17a 的景深)、far2 深度 (在远处观察时的摄像元件 17b 的景深)、合成 far 深度 (在远处观察时的合成图像的景深)、near1 深度 (在近处观察时的摄像元件 17a 的景深)、near2 深度 (在近处观察时的摄像元件 17b 的景深)、合成 near 深度 (在近处观察时的合成图像的景深 (范围))、Near 深度幅度 (从合成 near 深度近点端到合成 near 深度远点端为止的深度幅度)、摄像方式、总像素数 (摄像元件的总像素数) 的数值数据。另外, BST 表示作为 MTF 最大时的物体距离的最佳距离。

[0112] 下面示出其概要。作为摄像元件 17a、17b, 采用了 100 万像素 (1030580 像素) 且具有 $1.7 \mu\text{m}$ 的像素 (pixel) 大小的补色系统的固体摄像元件。

[0113] 另外, 在本实施方式中, 针对波长 $\lambda = 0.5461 \mu\text{m}$ 的光, 将两个摄像元件 17a、17b 的垂直方向像素大小设定成 Pix 为 $1.70 \mu\text{m}$, 将作为校正参数的分辨率系数 k1 设定为 3.00, 将 F 值余量 k2 设定为 1.00, 将物镜光学系统 16 的有效 F 值 Fno 设定为 7.65。

[0114] 即,

[0115]

λ	0.5461
Pix	1.70
KI	3.00
k 2	1.00
F no	7.65

[0116] 而且, 本实施方式的摄像部件 19 设定成满足下面的条件

[0117] $2.4 \leq Fno/Pix \leq 4.5 \dots (5)$ 。

[0118] (5) 式的条件基于如下的理由。

[0119] 已知构成物镜光学系统 16 的透镜在成像时受到光衍射的影响。物镜光学系统 16 的有效 F 值 Fno 越大, 则点像由于衍射的影响而变得越大, 当该点像的大小超出某界限时, 不论焦点如何一致, 被摄体的细节部分看起来都是模糊的。

[0120] 该界限根据 Rayleigh 被规定为能够在两个点像接近时识别为不同的像的界限的距离, 当将 λ 设为光的波长、将有效 F 值设为 Fno 时, 用 $1.22 \cdot \lambda \cdot Fno$ 表示。两个点像的分离界限的距离、即分辨率 R 为

[0121] $R = 1.22 \cdot \lambda \cdot Fno \dots (6)$ 。

[0122] 另一方面, 在由电荷耦合元件 (简记为 CCD)、CMOS 传感器作为摄像元件进行摄像的情况下, 根据采样理论决定界限的分辨率。当将摄像元件的垂直方向的像素大小设为 Pix 时,

[0123] $R = 2 \cdot Pix \dots (7)$

[0124] 实际上, 由于受到所采用的摄像方式中的插值方法、电气系统的特性的影响, 因此利用任意的系数 k1 如下那样表示分辨率 R。

[0125] $R = k1 \cdot Pix \dots (8)$

[0126] 由于需要充分地发挥摄像元件的性能, 因此系数 k1 一般为 $2 \leq k1 \leq 3$ 左右。

[0127] 从 (6)、(8) 得出

[0128] $k_1 \cdot Pix = 1.22 \cdot \lambda \cdot Fno \cdots (9)$ 。

[0129] 另外,考虑到制造偏差等,在物镜光学系统 16 中设定的有效 F 值 Fno 需要具有某种程度的余量以能够充分地发挥光学性能。

[0130] 因而,通过 Rayleigh 界限公式规定的有效 F 值 Fno 实际上是考虑任意的系数 k_2 而设定的。即,被设定成

[0131] $k_1 \cdot Pix = 1.22 \cdot \lambda \cdot Fno \cdot k_2 \cdots (10)$ 。

[0132] 此外,关于系数 k_2 ,当考虑与物镜光学系统 16 的尺寸、景深均衡时, $0.7 \leq k_2 \leq 1$ 左右为适当的范围。

[0133] 但是,在活用摄像元件的性能的前提下允许多少的分辨率劣化而优先扩大景深的情况下,也可以设定为 $0.7 \leq k_2 \leq 1.2$ 左右。

[0134] 从 (9) 式、(10) 式得出,要设定的物镜光学系统 16 的有效 F 值 Fno 为

[0135] $Fno = Fno \cdot k_2 = (1/1.22 \cdot \lambda) \cdot Pix \cdot k_1 \cdots (11)$ 。

[0136] 在此,当将 (11) 式以有效 F 值 Fno 与像素大小 Pix 的关系来表示时,表示为下面的 (12) 式。

[0137] $Fno/Pix = (1/1.22 \cdot \lambda) \cdot k_1 \cdot k_2 \cdots (12)$

[0138] 在使用了高像素的摄像元件的内窥镜系统中,期望是上述的

[0139] $2.4 \leq Fno/Pix \leq 4.5 \cdots (5)$ 。

[0140] 假设小得低于 (5) 式的范围的下限 2.4 时,物镜光学系统 16 的有效 F 值 Fno 过小而无法得到期望的景深。或者,虽然景深足够,但是成像器的 Pix 尺寸大而分辨率变低。或者虽然实现了多像素化而分辨率提高,但是成像器尺寸变大,因此物镜光学系统 16 大型化,从而在搭载于内窥镜 2 的前端部 6a 的情况下,导致外径变大(由于插入性下降因此)并非优选。

[0141] 另外,相反地如果大得超过 (5) 式的范围的上限,则物镜光学系统的有效 F 值 Fno 过大,从而无法得到期望的明亮度。

[0142] 同时导致大幅地超出衍射界限、或者由于不是适当的插值方式,因此导致分辨率发生劣化。

[0143] 在本实施方式中的上述图 6 的表所示的设定中,摄像部件 19 在补色系统中是同时式,在这种情况下一般将系数 k_1 设为 3 左右。另外,使用像素大小为 $1.7 \mu m$ 的像素的补色系统的同时式摄像元件,将基于物镜光学系统 16 的衍射界限 F 值的余量系数 k_2 设为 $k_2=1$,从 (12) 式得出

[0144] $Fno/Pix = 4.5 \cdots (13)$ 。

[0145] 这样结构的内窥镜系统 1 的特征在于,具备:作为内窥镜物镜光学系统的物镜光学系统 16,其用于针对同一被摄体获得焦点位置不同的两个光学像;两个摄像元件 17a、17b,该摄像元件接收上述焦点位置不同的上述两个光学像的光并进行光电转换;图像合成处理部 33,其通过上述两个摄像元件 17a、17b 将与上述两个光学像对应的两个图像合成为一个图像;以及致动器 22,其使设置于上述内窥镜物镜光学系统的作为焦点切换用透镜的调焦透镜 21 的位置移动,并构成将上述内窥镜物镜光学系统的焦点选择性地切换到近处观察和远处观察的两个观察区域中的一方的焦点切换机构,其中,上述图像合成处理部 33 在上述近处观察和上述远处观察的各观察区域中分别将上述两个图像进行合成。

[0146] 接着,说明本实施方式的动作。下面,说明作为用户的手术操作者使用内窥镜 2 对体腔内进行内窥镜检查时的本实施方式的动作。

[0147] 如图 1 所示,将内窥镜 2 与光源装置 3 和处理器装置 4 连接,然后手术操作者将电源接通 (ON)。

[0148] 作为图 4B 中的最初的步骤 S1 的初始设定,控制部 39 进行设为将远处侧作为观察区域的设定状态的控制。然后,控制部 39 视为该初始设定的状态下的切换操作开关 26 是向控制部 39 输出将远处侧作为观察区域的信号的设定状态。

[0149] 与该初始设定对应地,如步骤 S2 所示那样,控制部 39 通过致动器控制部 25、致动器 22 驱动调焦透镜 21,使物镜光学系统 16 为将远处侧作为观察区域而焦点聚焦在远点侧的设定状态。

[0150] 另外,在这种情况下,如步骤 S3 所示那样,图像校正处理部 32 使用校正参数对两个摄像元件 17a、17b 的两个图像进行校正。

[0151] 另外,如步骤 S4 所示,针对由该图像校正处理部 32 校正后的两个图像,图像合成处理部 33 生成合成得到的合成图像,并输出到图像显示装置 5 侧,图像显示装置 5 显示合成图像。

[0152] 图 5 的 (A) 表示与步骤 S2 对应的摄像部件 19 的摄像状态。

[0153] 图 5 的 (A) 表示在以使物镜光学系统 16 聚焦于远处的观察区域的方式设定了调焦透镜 21 的状态下由物镜光学系统 16 向摄像元件 17a、17b 成像的情形。

[0154] 图 5 的 (A) 表示与将调焦透镜 21 设定(切换)到前方侧的位置 Pa 处的状态对应的物镜光学系统 16,在其成像侧配置分离为两个光学像的棱镜 18,由安装于各端面的摄像元件 17a、17b 接收两个光学像的光,分别输出进行光电转换得到的信号。

[0155] 在该远处观察的状态下,通过由两个摄像元件 17a、17b 得到的合成图像如下面那样扩大景深。

[0156] 如上述那样棱镜 18 中的至摄像元件 17a、17b 的硝路长不同,由摄像元件 17a、17b 获取焦点位置相对不同的像的图像。

[0157] 例如在摄像元件 17b 中成像出焦点聚焦于(远处)远点侧的像,在摄像元件 17a 中成像出焦点聚焦于比摄像元件 17b 相对靠近的一侧的像。

[0158] 当将该远处的观察区域的情况下的摄像元件 17a 的景深设为 X_{af} 、将摄像元件 17b 的景深设为 X_{bf} 时,将摄像部件 19(的物镜光学系统 16 和摄像元件 17a、17b) 设定成景深 X_{bf} 的近点侧的深度端与景深 X_{af} 的远点侧的深度端相重叠。

[0159] 当应用图 3 中所说明的景深时,如图 5 的 (A) 所示那样针对成像在摄像元件 17a、17b 的像的景深为 X_{af} 和 X_{bf} 。

[0160] 另外,在通过图 1、图 4A 的图像合成处理部 33 所进行的图像合成处理来进行合成的情况下,在将与使焦点聚焦在远处观察的状态下的合成图像的情况对应的景深设为合成景深时,能够得出 $X_{af}+X_{bf}$ 作为该合成景深。但是,在重叠部分中(对比度差小的区域),通过对各图像附加规定的权重并相加的合成图像处理来得到一个合成景深。也就是说,合成景深得出为 $X_{af}+X_{bf}$ (6.54mm ~ 128.59mm)。

[0161] 特别是在内窥镜检查中如上述那样俯瞰宽广的范围进行筛选时,当像这样得到宽的合成景深 $X_{af}+X_{bf}$ 时,能够顺畅地进行内窥镜检查。

[0162] 与此相对地,在仅获得窄的景深的情况下,产生了在筛选中得到的图像中的例如近点侧部分不清晰的可能性,很难顺畅地进行内窥镜检查。

[0163] 如图 4B 的步骤 S5 所示,控制部 39 监视是否由手术操作者操作了切换操作开关 26,在未操作的情况下,返回步骤 S5 的处理。

[0164] 手术操作者在想要结束筛选而更近距离地进行诊断的情况下,操作切换操作开关 26。

[0165] 在对切换操作开关 26 进行了操作的情况下,控制部 39 进入步骤 S6 的处理。在步骤 S6 中,控制部 39 进行将观察区域设定在近处侧的控制。控制部 39 通过致动器控制部 25、致动器 22 驱动调焦透镜 21,设定为使焦点聚焦于近点侧使得物镜光学系统 16 将近处侧作为观察区域的设定状态。

[0166] 另外,在这种情况下,如步骤 S7 所示那样,图像校正处理部 32 使用校正参数对由两个摄像元件 17a、17b 产生的两个图像进行校正。其中,如果相对于步骤 S2 而步骤 S6 的校正量没有很大的差异,则也可以作为同一参数而不重新进行校正。接着,如步骤 S8 所示,针对由该图像校正处理部 32 校正后的两个图像,图像合成处理部 33 生成合成得到的合成图像,并输出到图像显示装置 5 侧,图像显示装置 5 对合成图像进行显示。

[0167] 图 5 的 (B) 表示与步骤 S6 对应的摄像部件 19 的摄像状态。

[0168] 图 5 的 (B) 是与将图 5 的 (A) 中的调焦透镜 21 设定(切换)到后方侧的位置 Pb 来使焦点(ピント)聚焦于进行近处观察的观察区域的状态对应的说明图。

[0169] 在该近处观察的状态下,也能够通过由两个摄像元件 17a、17b 得到的合成图像与图 5 的 (A) 的情况同样地如下面那样扩大景深。

[0170] 当将摄像元件 17a 的景深设为 X_{an} 、将摄像元件 17b 的景深设为 X_{bn} 时,将摄像部件 19(的物镜光学系统 16 和摄像元件 17a、17b) 设定成景深 X_{bn} 的近点侧的深度端与景深 X_{an} 的远点侧的深度端相重叠。

[0171] 另外,在通过图 1 的图像合成处理部 33 所进行的图像合成处理来进行合成的情况下,在将与使焦点聚焦于近处观察的观察区域的状态下的合成图像的情况对应的景深作为合成景深的情况下,能够得出 $X_{an}+X_{bn}$ 作为该合成景深。

[0172] 特别是在内窥镜检查中,在观察病变的详情或进行诊断时,设定为像这样近距离地进行观察的近处观察的状态。

[0173] 在本实施方式中能够保持高的分辨率并得到宽的合成景深 $X_{an}+X_{bn}$,因此能够清晰地观察病变的详情,能够顺畅地进行诊断。

[0174] 另外,在本实施方式中,如图 5 的 (A) 和图 5 的 (B) 所示那样设定成远处观察时的合成景深 $X_{af}+X_{bf}$ (的范围)和近处观察时的合成景深 $X_{an}+X_{bn}$ (的范围)相重叠。因此,在本实施方式中,在对远处观察的状态和近处观察的状态进行切换的情况下,能够在两个观察状态的中间过程中不产生不清晰(模糊的)的观察区域地进行观察,因此手术操作者能够顺畅地进行内窥镜检查。

[0175] 本实施方式如上述的结构以及图 4B、图 5 所说明的那样,在使用了多像素化的摄像元件的情况下也能够不使分辨率降低地扩大景深。并且,由于设置了焦点切换机构或调焦机构,因此能够切换观察范围并通过高像质的内窥镜图像来顺畅地进行针对内窥镜检查的观察、诊断。

[0176] 在图 4B 中,在步骤 S8 之后的步骤 S9 中,控制部 39 判断是否进行了结束内窥镜检查的指示操作,在进行了结束的指示操作的情况下,结束内窥镜检查,在未进行结束的指示操作的情况下,在接下来的步骤 S10 中判断是否对切换操作开关 26 进行了操作。

[0177] 在未对切换操作开关 26 进行操作的情况下,继续进行步骤 S10 的处理,在操作了切换操作开关 26 的情况下,返回步骤 S2,将观察区域设定为远处侧,并反复进行上述动作。

[0178] 根据进行这样的动作的本实施方式,无论设定为远处侧和近处侧的哪个观察区域都能够扩大景深。

[0179] 另外,本实施方式能够提供如下的内窥镜系统:能够应用于进行近处观察和远处观察的内窥镜(即,能够搭载于内窥镜 2 的插入部 6 的前端部 6a),能够满足近处观察的情况和远处观察的情况各自所需要的景深。

[0180] 另外,通过设定为满足上述(5)式,能够得到期望的景深,并且能够形成能够搭载于内窥镜 2 的前端部 6a 的小型尺寸,还能够确保期望的明亮度,并且能够防止分辨率的劣化。

[0181] 此外,获得焦点位置不同的两个光学像的物镜光学系统 16 也可以设为主光线与光轴平行的(或者将光圈配置在物镜光学系统 16 的后侧焦点的位置的)远心透镜。

[0182] 如果物镜光学系统 16 是远心透镜,则不会产生因焦点位置的不同所引起的倍率偏差,因此不需要利用图像处理进行校正,能够简化生成合成图像的图像处理算法,是优选的。

[0183] 作为搭载于内窥镜 2 的插入部 6 的前端部 6a 的物镜光学系统 16,在以其小型化为目标的情况下,也可以破坏物镜光学系统 16 的远心性。然而,使入射到摄像元件 17a、17b 的摄像面的入射角过大,因焦点位置的不同所引起的倍率差变大,上述的图像校正处理的校正量变大,容易产生像质的劣化,并非优选的。

[0184] 因此,期望将获得焦点位置不同的两个光学像的物镜光学系统 16 设定为在摄像元件 17a、17b 的摄像面成像的光的入射角小于 10 度。此外,在上述的图 2 等所示的实施方式中,作为分离为两个像的光学元件,使用了利用直角三角柱形状的棱镜元件 18a、18b 的棱镜 18,但是也可以是如图 7 所示的结构。

[0185] 构成图 7 中的物镜光学系统 51 的棱镜 54 包括安装有接收透射光的摄像元件 17a 的第一棱镜 54a 以及安装有接收反射光的摄像元件 17b 的第二棱镜 54b。由该物镜光学系统 51 以及摄像元件 17a、17b 形成摄像部件 53。

[0186] 另外,除了这种情况下的棱镜 54 以外的物镜光学系统 51 具备光学元件 52a ~ 52f,光学元件 52c 形成了调焦透镜 21。此外,在光学元件 52c 与 52d 之间配置有明亮度光圈 52f。

[0187] 在图 7 所示的物镜光学系统 51 中,由五棱镜构成的第二棱镜 54b 中的与第一棱镜 54a 的接合面 M1(镜面)镀膜有作为半透半反镜而发挥功能的电介质膜。

[0188] 而且,沿着物镜光学系统 51 的光轴 O 入射的光在该连接面透过大约一半(50%)而在摄像元件 17a 的摄像面形成光学像,剩下的大约一半在进行了第一次反射之后,在反射光侧的端面 M2 以进行大致全反射的方式形成(镜面)镀膜有电介质膜的反射面,在该反射面进行了第二次反射之后,由安装在与该反射光相对的端面的摄像元件 17b 接收。此外,端面 M2 的镀膜也可以是 Al-SiO₂、Ag-SiO₂ 等的金属镀膜。

[0189] 在这种情况下,在经过物镜光学系统 51 将光学像成像在摄像元件 17b 之前进行两次、即偶数次反射,因此成像出的像不是镜像,因此在处理器装置 4 中不需要进行使镜像翻转的图像处理。

[0190] 因此,由于不需要进行该使镜像翻转的图像处理,因此处理更简单,并且不会发生因进行翻转的图像处理所引起的像质的劣化。但是,在将模拟的图像转换为数字的图像并暂时保存到存储器中的图像的情况下,通过变更从存储器中读出时的地址,能够容易地生成进行翻转后的图像,因此在这种情况下,几乎不发生像质的劣化。

[0191] 此外,在上述的图 2 的棱镜 18 的情况下,在进行一次、即奇数次的反射之后将光学像成像在摄像元件 17b,因此成为镜像,从而在处理器装置 4 中实施使镜像翻转的图像处理。

[0192] 基于光学的偶数次的反射的镜像的校正有可能使物镜光学系统变得大型化、棱镜的成本变高,因此基于如图 2 那样的奇数次的反射的镜像的校正在图像校正处理部 32 中通过翻转镜像来进行。

[0193] 当然如果物镜光学系统 16 的大型化、成本方面没有问题,则也可以如图 7 所示那样设为在光学上进行偶数次反射的结构。

[0194] 接着,依次说明使用与上述实施方式不同的摄像元件等的第 2 实施方式~第 6 实施方式。

[0195] (第 2 实施方式)

[0196] 第 2 实施方式的内窥镜系统是面顺序方式的内窥镜系统,从下面的数值数据也可以获知,使明亮度优先,设为能够获取明亮的图像的结构。

[0197] 本内窥镜系统在图 1 的内窥镜系统 1 中,光源装置如图 8 所示那样采用生成面顺序式的照明光的光源装置 3B。图 8 的光源装置 3B 在图 1 的光源装置 3 中,在灯 11 与光圈 12 之间的照明光路中配置旋转滤波器 55,通过马达 56 使该旋转滤波器 55 旋转。

[0198] 在旋转滤波器 55 中将选择性地使红 (R)、绿 (G)、蓝 (B) 的光分别透过的 R、G、B 滤波器设置成扇形状,在图 1 的结构中,还通过旋转滤波器 55,由此能够向光导件 8 提供 R、G、B 的面顺序式的照明光。

[0199] 另外,在这种情况下,图 1 的处理器装置 4 中的例如图像读出部 31 具备帧存储器,该帧存储器暂时保存以面顺序读出的图像,通过同时读出来生成被同时化的彩色的图像。

[0200] 另外,在第 1 实施方式中,使用了同时式、即具备颜色分离滤波器的摄像元件,但是构成本实施方式中的搭载于内窥镜 2 的插入部 6 的前端部 6a 的摄像部件的摄像元件采用单色的两个摄像元件 61a、61b。

[0201] 作为这种情况下的摄像部件的数值数据,针对波长为 $\lambda = 0.5461 \mu\text{m}$ 的光,将两个摄像元件 61a、61b 的垂直方向像素大小 Pix 设定为 $1.45 \mu\text{m}$,将作为校正参数的分辨率系数 k_1 设定为 2.00,将 F 值余量 k_2 设定为 0.80,将物镜光学系统的有效 F 值 F_{no} 设定为 3.48。作为本实施方式的特征,是使用了 86 万像素、 $1.45 \mu\text{m}$ 像素大小的单色摄像元件的面顺序方式,相对于衍射界限 F_{no} 取得较多的富裕余量,成为更加重视明亮度的设定。

[0202] 而且,本实施方式的摄像部件为 $F_{no}/\text{Pix} = 2.40$ 。

[0203] 在图 6 的表中示出更详细的数值数据。此外,在图 6 的 (A) 的表中,示出还包含满足上述 (5) 式的条件、 $2.4 \leq F_{no}/\text{Pix} \leq 4.5$ 的使明亮度优先的实施方式的情况在内的数

据。另外,在图6的(B)的表中,示出满足后述的(5)'式的条件、 $2.7 \leq Fno/Pix \leq 4.5$ 的将重点放在深度扩大的实施方式(第2'实施方式)的情况下的数据。另外,在图6的(C)的表中,示出如下数据,即限定为满足后述的(5)"式的条件、 $3 \leq Fno/Pix \leq 4.2$ (更严格地说 $2.97 \leq Fno/Pix \leq 4.2$)的原色拜尔的同时式、且锁定于深度扩大的下限范围的实施方式的情况的数据。

[0204] 本实施方式在面顺序方式的情况中也能够同样地应用,具有与第1实施方式的情况相同的效果。

[0205] 也就是说,根据本实施方式,无论设定为远处侧和近处侧的哪个观察区域都能够扩大景深。

[0206] 另外,本实施方式能够提供如下的内窥镜系统:能够应用于进行近处观察和远处观察的内窥镜(即,能够搭载于内窥镜2的插入部6的前端部6a),能够满足近处观察的情况和远处观察的情况各自所需要的景深。

[0207] 下面说明的第3实施方式-第6实施方式也具有与第1实施方式大致相同的效果。

[0208] (第3实施方式)

[0209] 本实施方式的内窥镜系统与第1实施方式同样地是同时式的内窥镜系统。在第1实施方式中,作为摄像部件19的两个摄像元件17a、17b,采用了补色系统的颜色分离滤波器,但是在本实施方式中采用了原色的颜色分离滤波器。作为本实施方式的特征,使用150万像素、 $1.1 \mu m$ 像素大小的原色拜尔模式的的同时式摄像元件,形成为细径(由于是微小像素,因此摄像尺寸小)且超高像素内窥镜的实施方式。绝对值的深度幅度相对于第1实施方式、第2实施方式来说窄,但是能够保持实际使用上的景深,并且提供更细径、更高像质的内窥镜图像。

[0210] 作为这种情况下的摄像部件的数值数据,针对波长为 $\lambda = 0.5461 \mu m$ 的光,将两个摄像元件的垂直方向像素大小Pix设定为 $1.1 \mu m$,将作为校正参数的分辨率系数k1设定为2.80,将F值余量k2设定为1.0,将物镜光学系统的有效F值Fno设定为4.62。

[0211] 而且,本实施方式的摄像部件为 $Fno/Pix = 4.20$ 。

[0212] 在图6的表中示出了更详细的数值数据。

[0213] 本实施方式具有与第1实施方式的情况相同的效果。

[0214] (第4实施方式)

[0215] 本实施方式的内窥镜系统相当于第3实施方式的变形例。本实施方式的内窥镜系统是第3实施方式相同的150万像素,设定成将摄像元件的像素大小设为 $1.45 \mu m$ 、保持较大的开口并针对噪声、明亮度考虑了比较大的余裕。此时,通过使原色拜尔模式中的插值方法更加优化,防止相对于第3实施方式分辨率下降,并且合成图像能够获得深的景深。

[0216] 作为这种情况下的摄像部件的数值数据,针对波长为 $\lambda = 0.5461 \mu m$ 的光,将两个摄像元件的垂直方向像素大小Pix设定为 $1.45 \mu m$,将作为校正参数的分辨率系数k1设定为2.80,将F值余量k2设定为1.0,将物镜光学系统的有效F值Fno设定为6.09。

[0217] 而且,本实施方式的摄像部件为 $Fno/Pix = 4.20$ 。

[0218] 在图6的表中示出了更详细的数值数据。

[0219] 本实施方式具有与第1实施方式的情况相同的效果。

[0220] (第5实施方式)

[0221] 本实施方式的内窥镜系统相当于第3实施方式的变形例。本实施方式的内窥镜系统使用120万像素、 $1.1\mu\text{m}$ 像素大小的原色拜尔模式的同时式摄像元件,谋取比较高的像素且与第3实施方式相比更细径。另外,是进一步缩小范围而使深度优先于分辨率的实施方式,观察距离能够设定成靠近直到3mm那样的景深,使得分辨率保持超过衍射界限 F_{no} 而多少发生劣化的实用水平并且近处观察侧能够更近距离地进行放大观察。另外,虽然优先放大观察地进行靠近,但是由于获得了深度幅度确保3mm那样的合成景深,因此使得不对内窥镜检查形成障碍。

[0222] 作为这种情况下的摄像部件的数值数据,针对波长 $\lambda=0.5461\mu\text{m}$ 的光,将两个摄像元件的垂直方向像素大小 P_{ix} 设定为 $1.10\mu\text{m}$,将作为校正参数的分辨率系数 k_1 设定为2.80,将F值余量 k_2 设定为1.0,将物镜光学系统的有效F值 F_{no} 设定为4.62。

[0223] 而且,本实施方式的摄像部件为 $F_{no}/P_{ix}=4.20$ 。

[0224] 在图6的表中示出了更详细的数值数据。

[0225] 本实施方式具有与第1实施方式的情况相同的效果。

[0226] (第6实施方式)

[0227] 本实施方式的内窥镜系统相当于第3实施方式的变形例。本实施方式的内窥镜系统使用100万像素、 $1.7\mu\text{m}$ 像素大小的原色拜尔模式的同时式摄像元件,使观察时的明亮度优先于景深,并且合成图像能够得到宽的景深。

[0228] 作为这种情况下的摄像部件的数值数据,针对波长 $\lambda=0.5461\mu\text{m}$ 的光,将两个摄像元件的垂直方向像素大小 P_{ix} 设定为 $1.70\mu\text{m}$,将作为校正参数的分辨率系数 k_1 设定为2.80,将F值余量 k_2 设定为1.0,将物镜光学系统的有效F值 F_{no} 设定为7.14。

[0229] 而且,本实施方式的摄像部件为 $F_{no}/P_{ix}=4.20$ 。

[0230] 在图6的表中示出了更详细的数值数据。

[0231] 本实施方式具有与第1实施方式的情况相同的效果。

[0232] 另外,一般来说如果摄像元件的像素大小变小下去,则很难确保景深,因此如上述的第2实施方式那样存在将 k_2 取得较小来使明亮度具有余裕变得困难的倾向。

[0233] 在这种情况下,考虑 k_2 的可取值范围在不超过衍射界限 F_{no} 的前提下实际为 $0.9\sim 1.0$ 之间。例如当以设定为观察系统的明亮度具有某种程度的余裕的第2实施方式来进行考虑时,如果设为 $k_2=0.9$,则 $F_{no}/P_{ix}=2.7$ 。此外,考虑当以本申请的实施方式来进行考虑时,上限值为第1实施方式。因而,在谋取高像素化并且与观察系统的明亮度相比更重视确保景深的情况下,也可以设为

[0234] $2.7 \leq F_{no}/P_{ix} \leq 4.5 \cdots (5)'$

[0235] (参照图6的(B)的表的第2'实施方式的(5)'的下限数据、第1实施方式的(5)'的上限数据)。在这种情况下,虽然能够得到足够的合成景深,但是关于明亮度不足的部分,考虑到通过在摄像元件中采用背面照射型CMOS传感器、或者处理器装置4的未图示的降噪功能的最优化来施加更大的增益那样的办法。另外,如果内窥镜前端直径有余裕,则也可以增加光导件来补充总明亮度。

[0236] 并且,还考虑如以上述背面照射型CMOS传感器为代表那样,根据基于像素的微细化的多像素化、低功耗、低成本化等要件,今后增加在内窥镜的摄像元件中采用CMOS传感器的情形。如果是原色拜尔模式的一般的CMOS传感器,则如上述那样,能够通过插值方式

的最优化来期待接近面顺序方式的分辨率 ($k1=2.2$ 左右)。

[0237] 另一方面,虽然像素的微细化也预想到 S/N 的劣化等,但是在优选细径化的内窥镜中,也考虑到为了更细径、更小型化而选择微细元件尺寸的 CMOS 的情况。此时,即使进行插值方法的最优化,其结果也预想到分辨率某种程度地下降,虽然能够使任意的系数 $k1$ 与补色方式相比小,但是也有可能使得 $k1=2.8$ 左右。也就是说,考虑在原色拜尔模式的 CMOS 传感器中实际为 $2.2 \leq k1 \leq 2.8$ 左右。

[0238] 在如上述那样重视景深而取 $k2=0.9 \sim 1.0$ 且 $k1=2.2 \sim 2.8$ 的情况下,在本申请的实施方式中,将以原色拜尔模式的 CMOS 传感器为前提的第 3 实施方式~第 6 实施方式作为对象,(5)' 式进一步变为

[0239] $2.97 \leq Fno/Pix \leq 4.2 \cdots (5)''$ 。

[0240] 因而,在重视景深且在摄像元件中采用原色拜尔模式的 CMOS 传感器时,设为 (5)'' 也能够得到足够的景深(参照图 6 的 (C) 的表的第 4 实施方式的 (5)'' 的下限数据、第 3' 实施方式的 (5)'' 的上限数据)。

[0241] 如上述那样在得到焦点位置不同的两个像的合成景深的情况下,期望各自的深度端的 MTF 为 10% 以上且相重叠。如上述那样,当将像面上的评价空间频率设为 Fi 时,

[0242] $Fi=1/k1.Pix \cdots (5)$ 。

[0243] 如果该 Fi 中的散焦的 MTF 为大约 10%,则在经验上的主观评价中无法识别像的模糊而能够判断为“看得见”。换言之,如果 MTF 为大约 10% 以上,则视作在景深内。

[0244] 也就是说,在得到两个焦点状态的合成景深的情况下,深度范围最大的条件是在各个深度端将 MTF 保持大约 10% 的状态下进行合成的情形。图 9 示出该情形。

[0245] 在设定成具有如 Δ 和 \circ 所示那样在近点侧和远点侧焦点位置偏移了图 9 用实线表示的基准的 MTF 特性的状态的情况下,在上述的各实施方式中(在两个焦点切换时的远处观察侧的合成景深和近处观察侧的合成景深中的任一个中)在 MTF 为 10% 以上的边的深度端相重叠。

[0246] 像这样在 MTF 为 10% 以上的边的深度端重叠的状态下合成得到的合成图像不会产生深度间隙,具有期望的合成景深。此外,上述的第 1 实施方式-第 6 实施方式满足该条件。

[0247] 与此相对地,假设在 MTF 小于 10% 的深度端的状态下进行合成时,在该合成景深范围内包含 MTF 小于 10% 的深度间隙部分,在该深度间隙部分产生了图像不清晰的模糊的(看起来模糊的)观察区域。

[0248] 因而,在上述的实施方式中,能够提供一种即使进行两个焦点的切换也不产生不清晰的观察区域、并在大范围内具有能够清晰地进行观察的宽的景深的内窥镜系统。

[0249] 此外,当设定成两个焦点切换时的远处观察侧的合成景深和近处观察侧的合成景深的深度端重叠(第 1 实施方式-第 3 实施方式、第 6 实施方式)时,在从远处观察切换为近处观察的情况下,两者之间不产生不清晰的区域而能够清晰地进行观察,因此易于顺畅地进行筛选、详细观察。

[0250] 另一方面,也可以如第 4 实施方式、第 5 实施方式那样设定成远处观察侧合成景深和近处观察侧合成景深没有连续地相连而产生深度间隙(存在 N-F 间隙)。

[0251] 通过设为这样的设定,能够更近距离地进行放大观察,因此能够提供一种以放大内窥镜为主的对于用户来说更符合目的的内窥镜。

[0252] 但是,是两个焦点切换时几乎不产生视场角变动的聚焦,考虑到内窥镜的操作性,期望将深度幅度确保为 3mm 左右。

[0253] 在两个焦点切换时视场角改变的情况下,也可以设为观察倍率随着靠近而变大的变倍光学系统。

[0254] 另外,在上述的实施方式中,设为基准的摄像元件也可以设定为使焦点聚焦于远点侧的摄像元件。这样,具有容易在制造方面进行调整的效果。

[0255] 具体地说,a) 远处的焦点调整(焦点形成)为像位置出现在比摄像面更靠物体侧(使摄像元件不断伸出的方向)。

[0256] 与此相对地,b) 近点的焦点调整为像位置出现在比摄像面更靠身边侧(使摄像元件缩回的方向)。焦点调整也可以是在 a) 之后进行 b) 的顺序。

[0257] 当以在 b) 之后进行 a) 的顺序进行焦点调整时,在 b) 之后进行远点侧的摄像元件的焦点调整时有可能导致透镜碰撞。在这种情况下,必须再次进行 b) 的焦点调整。

[0258] 也就是说,将最初能够通过焦点调整来固定该焦点调整的条件的远点侧的摄像元件设为基准,从而近点侧的摄像元件的焦点调整能够顺畅地进行。另外,在这种情况下,除了焦点调整之外,除了倍率、明亮度以外的几何校正(位置、旋转)等的像校正也能够更顺畅地进行。

[0259] 此外,在上述的实施方式中,说明了通过将调焦透镜 21 切换设定在光轴方向的两个位置来将物镜光学系统 16 等进行远处观察状态和近处观察状态的两个焦点切换的情况,但是不限于于两点的焦点切换,也可以如三点、四点那样设为多点的焦点(位置)切换的结构。

[0260] 另外,通过将上述的实施方式等部分地进行组合等构成的实施方式也属于本发明。

[0261] 本申请是以 2011 年 10 月 27 日在日本申请的特愿 2011-236387 号为要求优先权的基础进行申请的,上述的公开内容在本申请说明书、权利要求书、附图中被引用。

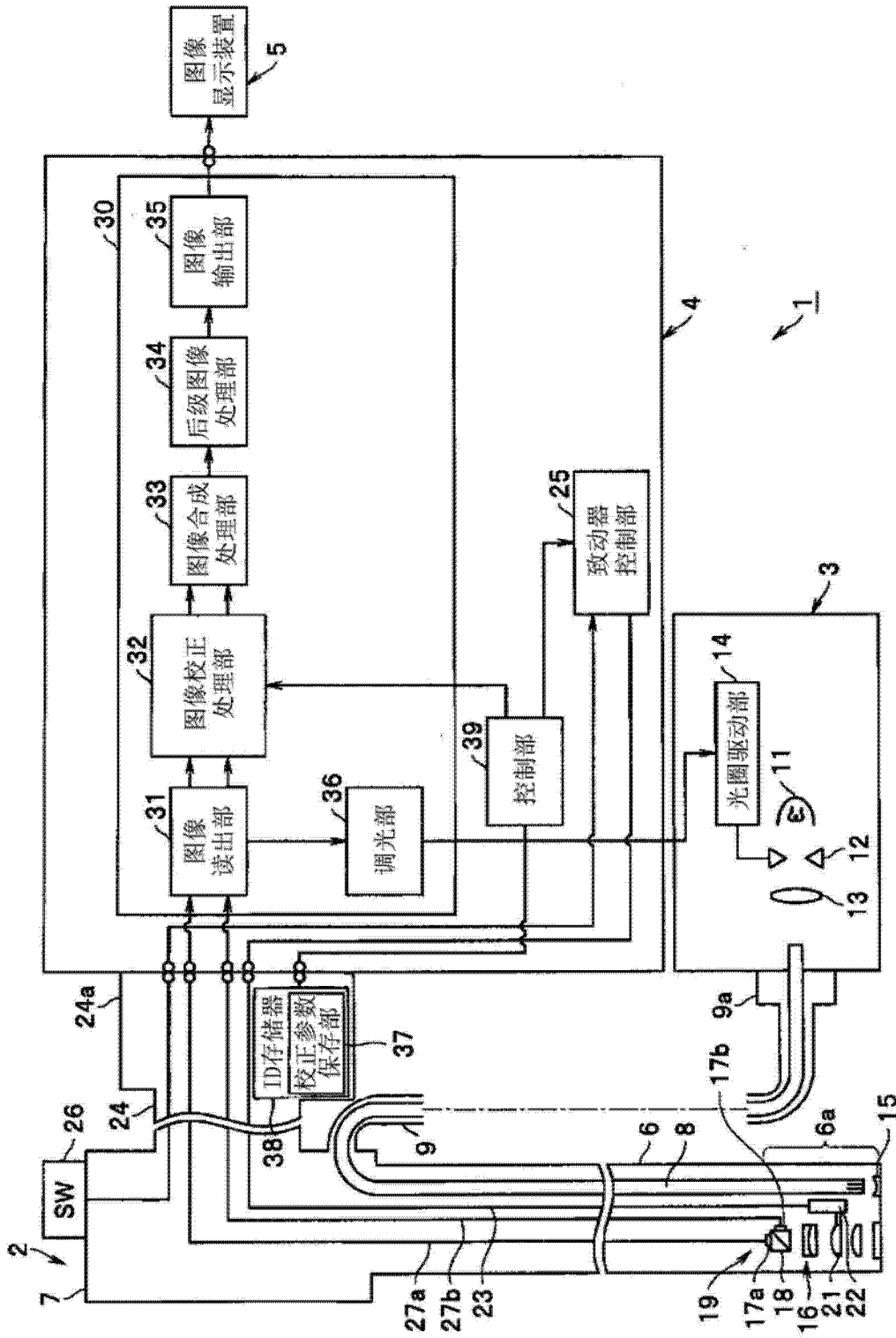


图 1

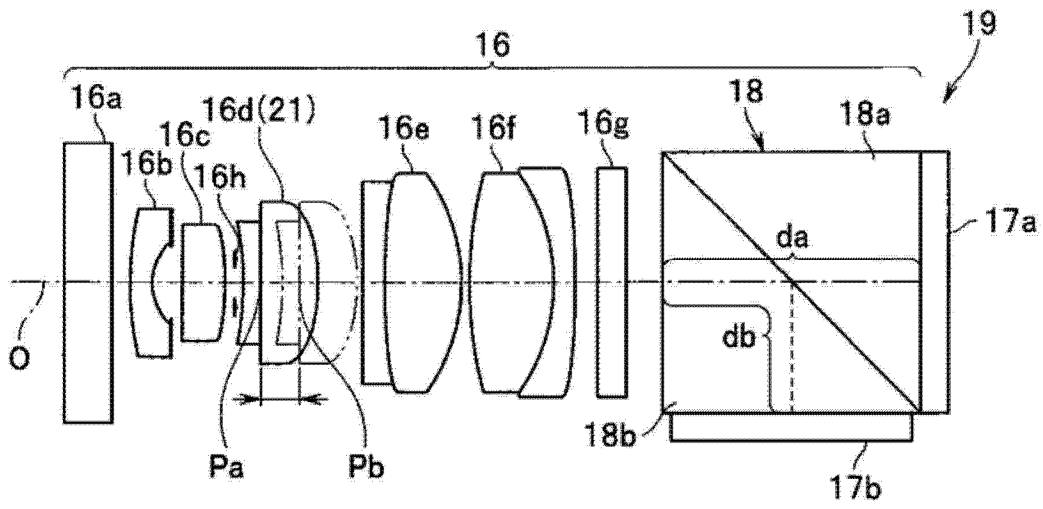


图 2A

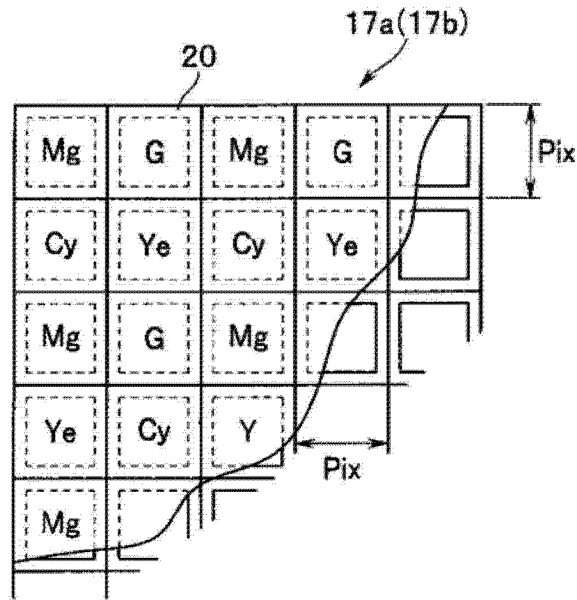


图 2B

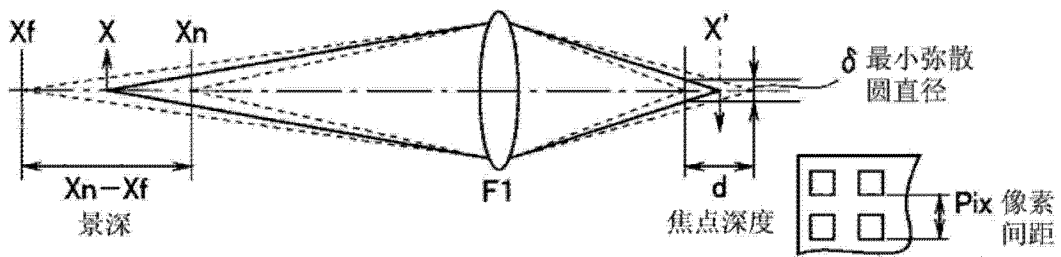


图 3

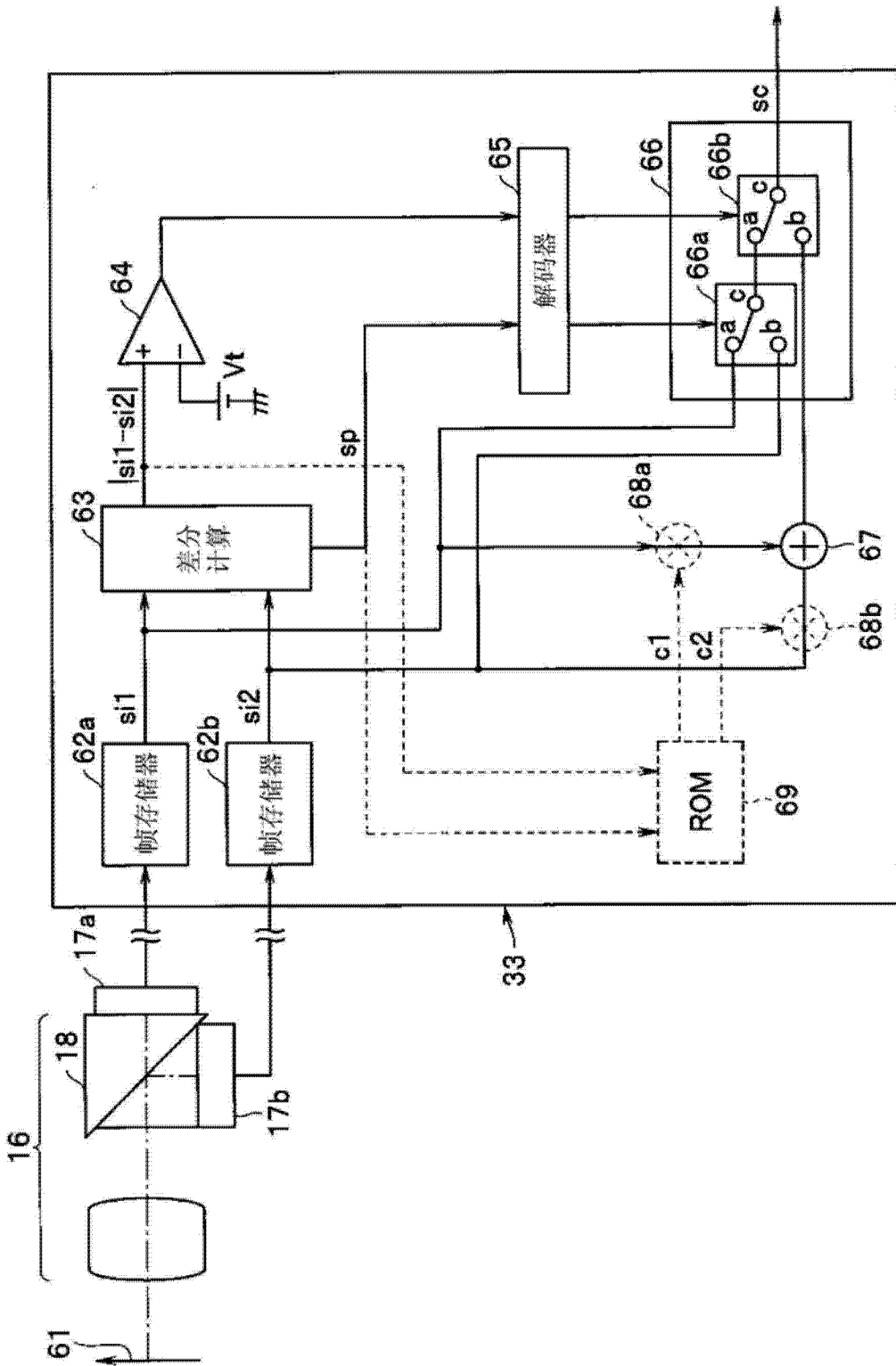


图 4A

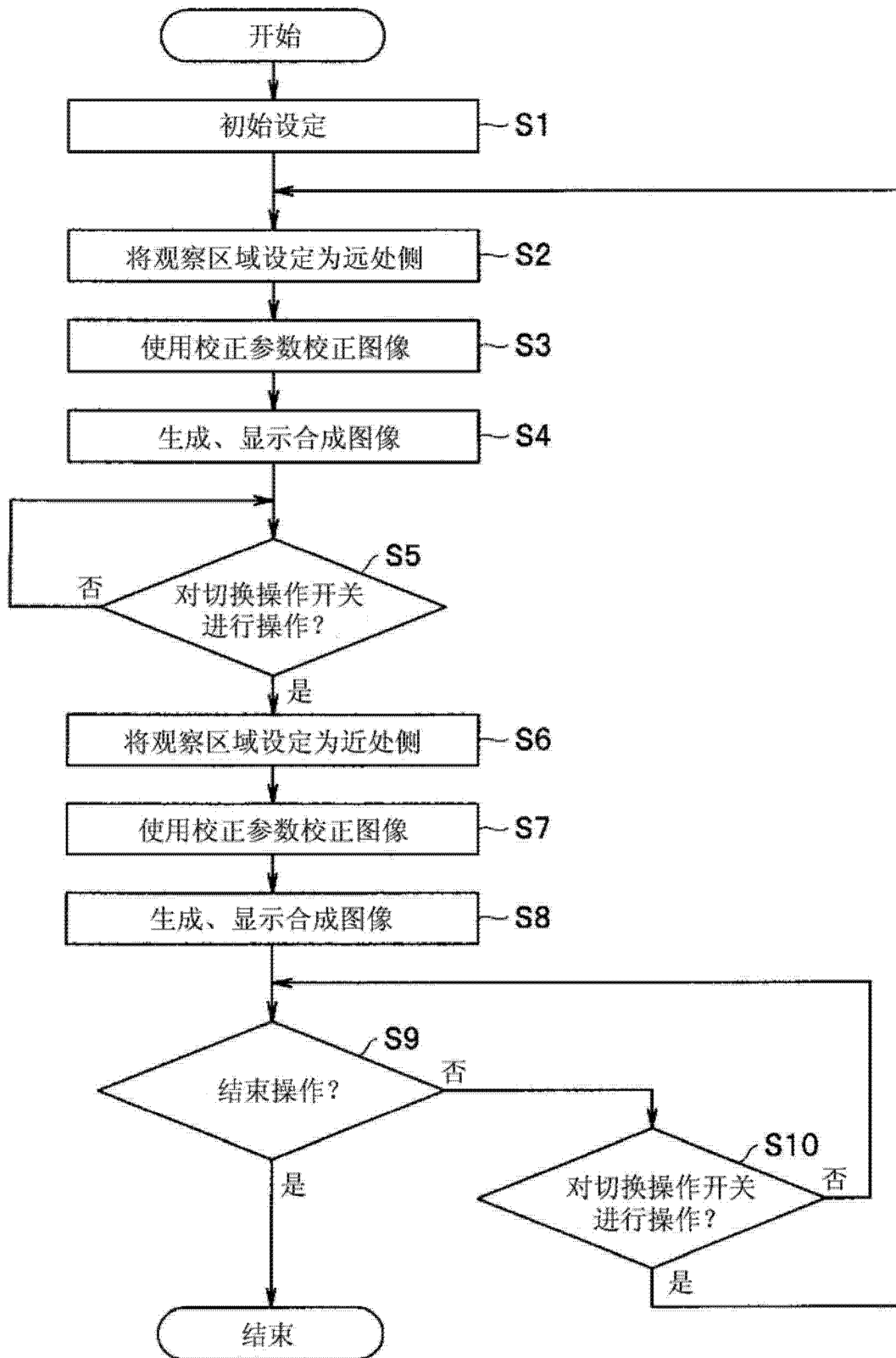


图 4B

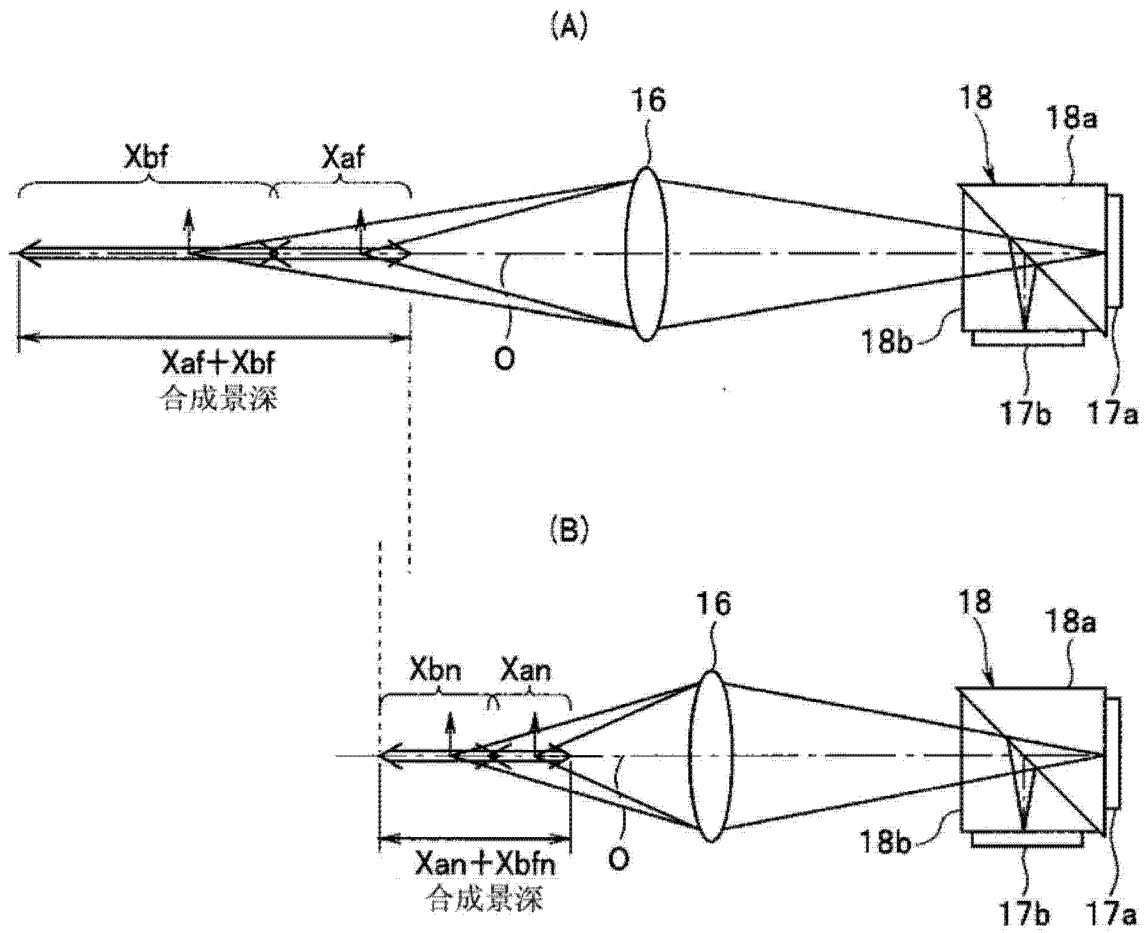


图 5

实施 方式	2. $4 \leq F_{no}/F_{1x} \leq 4.5$ P _{no} (μm)	F _{no}	k ₁	k ₂	近处观察基点时的景深		近处观察基点时的景深		near 深度幅度 (mm)	总像素数
					far1深度(mm)	far2深度(mm)	near1深度(mm)	near2深度(mm)		
第1(5式 的上限)	4.50	1.7	3.0	1.0	近点: 6.54 (MTF: 10.02%) 远点: 10.45 (MTF: 10.00%) BST 8.1mm	近点: 10.41 (MTF: 10.00%) 远点: 128.59 (MTF: 10.00%) BST 18mm	近点: 3.18 (MTF: 10.01%) 远点: 4.30 (MTF: 10.01%) BST 3.5mm	近点: 4.16 (MTF: 10.01%) 远点: 7.43 (MTF: 10.00%) BST 5mm	3.18~7.43	1030500
第2(条 件式5的 下限)	2.40	1.45	2.0	0.5	近点: 7.03 (MTF: 10.09%) 远点: 12.82 (MTF: 10.04%) BST 9.5mm	近点: 12.20 (MTF: 10.39%) 远点: 46.24 (MTF: 10.00%) BST 21mm	近点: 3.59 (MTF: 10.08%) 远点: 4.73 (MTF: 10.10%) BST 4.2mm	近点: 4.53 (MTF: 10.26%) 远点: 8.65 (MTF: 10.06%) BST 5.4mm	3.5~8.65	858810
第3	4.20	1.1	4.82	2.8	近点: 7.12 (MTF: 10.04%) 远点: 12.91 (MTF: 10.03%) BST 8mm	近点: 12.80 (MTF: 10.14%) 远点: 99.17 (MTF: 10.00%) BST 20mm	近点: 4.33 (MTF: 10.01%) 远点: 8.41 (MTF: 10.03%) BST 5.1mm	近点: 5.36 (MTF: 10.02%) 远点: 8.41 (MTF: 10.03%) BST 9.5mm	4.33~8.41	4512500
第4	4.20	1.45	6.09	2.8	近点: 8.26 (MTF: 10.01%) 远点: 14.24 (MTF: 10.02%) BST 10.6mm	近点: 14.10 (MTF: 10.11%) 远点: 46.54 (MTF: 10.00%) BST 22mm	近点: 4.44 (MTF: 10.05%) 远点: 8.36 (MTF: 10.10%) BST 5.1mm	近点: 5.76 (MTF: 10.05%) 远点: 8.36 (MTF: 10.03%) BST 5.5mm	5.1~8.36	1512500
第5(5式 的上限)	4.20	1.1	4.82	2.8	近点: 6.73 (MTF: 10.00%) 远点: 10.78 (MTF: 10.01%) BST 7.4mm	近点: 10.71 (MTF: 10.07%) 远点: 104.48 (MTF: 10.00%) BST 17mm	近点: 3.00 (MTF: 10.02%) 远点: 3.72 (MTF: 10.01%) BST 3.3mm	近点: 3.72 (MTF: 10.01%) 远点: 5.87 (MTF: 10.01%) BST 4.5mm	3~5.87	1200500
第6	4.20	1.7	7.14	2.8	近点: 7.41 (MTF: 10.12%) 远点: 14.65 (MTF: 10.09%) BST 10mm	近点: 13.80 (MTF: 10.07%) 远点: 78.67 (MTF: 10.00%) BST 25mm	近点: 3.53 (MTF: 10.02%) 远点: 4.87 (MTF: 10.25%) BST 4.1mm	近点: 4.64 (MTF: 10.11%) 远点: 7.48 (MTF: 10.09%) BST 5.9mm	3.53~7.48	1001500
实施 方式	2. $7 \leq F_{no}/F_{1x} \leq 4.5$ P _{no} (μm) <td>F_{no}</td> <td>k₁</td> <td>k₂</td> <td colspan="2">近处观察基点时的景深 <td colspan="2">近处观察基点时的景深 <td>near 深度幅度 (mm)</td> <td>总像素数</td> </td></td>	F _{no}	k ₁	k ₂	近处观察基点时的景深 <td colspan="2">近处观察基点时的景深 <td>near 深度幅度 (mm)</td> <td>总像素数</td> </td>		近处观察基点时的景深 <td>near 深度幅度 (mm)</td> <td>总像素数</td>		near 深度幅度 (mm)	总像素数
					far1深度(mm)	far2深度(mm)	near1深度(mm)	near2深度(mm)		
第2'	2.70	1.45	3.92	2.0	近点: 6.79 (MTF: 10.05%) 远点: 12.92 (MTF: 10.03%) BST 9mm	近点: 12.69 (MTF: 10.10%) 远点: 81.19 (MTF: 10.00%) BST 22mm	近点: 3.44 (MTF: 10.07%) 远点: 4.75 (MTF: 10.12%) BST 4mm	近点: 4.56 (MTF: 10.08%) 远点: 7.05 (MTF: 10.04%) BST 5.5mm	3.44~7.05	858810
第1	4.50	1.7	7.65	3.0	近点: 8.54 (MTF: 10.06%) 远点: 10.45 (MTF: 10.00%) BST 8.1mm	近点: 10.41 (MTF: 10.00%) 远点: 128.59 (MTF: 10.00%) BST 18mm	近点: 3.18 (MTF: 10.01%) 远点: 4.30 (MTF: 10.01%) BST 3.5mm	近点: 4.16 (MTF: 10.01%) 远点: 7.43 (MTF: 10.00%) BST 5mm	3.18~7.43	1030500
实施 方式	3. $5 \leq F_{no}/F_{1x} \leq 4.5$ P _{no} (μm) <td>F_{no} <td>k₁ <td>k₂ <td colspan="2">近处观察基点时的景深 <td colspan="2">近处观察基点时的景深 <td>near 深度幅度 (mm)</td> <td>总像素数</td> </td></td></td></td></td>	F _{no} <td>k₁ <td>k₂ <td colspan="2">近处观察基点时的景深 <td colspan="2">近处观察基点时的景深 <td>near 深度幅度 (mm)</td> <td>总像素数</td> </td></td></td></td>	k ₁ <td>k₂ <td colspan="2">近处观察基点时的景深 <td colspan="2">近处观察基点时的景深 <td>near 深度幅度 (mm)</td> <td>总像素数</td> </td></td></td>	k ₂ <td colspan="2">近处观察基点时的景深 <td colspan="2">近处观察基点时的景深 <td>near 深度幅度 (mm)</td> <td>总像素数</td> </td></td>	近处观察基点时的景深 <td colspan="2">近处观察基点时的景深 <td>near 深度幅度 (mm)</td> <td>总像素数</td> </td>		近处观察基点时的景深 <td>near 深度幅度 (mm)</td> <td>总像素数</td>		near 深度幅度 (mm)	总像素数
					far1深度(mm)	far2深度(mm)	near1深度(mm)	near2深度(mm)		
第4	2.97	1.45	4.31	2.2	近点: 8.26 (MTF: 10.01%) 远点: 14.24 (MTF: 10.02%) BST 10.6mm	近点: 14.10 (MTF: 10.11%) 远点: 46.54 (MTF: 10.00%) BST 22mm	近点: 4.44 (MTF: 10.05%) 远点: 8.36 (MTF: 10.10%) BST 5.1mm	近点: 5.76 (MTF: 10.05%) 远点: 8.36 (MTF: 10.03%) BST 5.9mm	5.1~8.36	1312500
第3'	4.20	1.1	4.82	2.8	近点: 7.99 (MTF: 10.01%) 远点: 13.62 (MTF: 10.01%) BST 9.7mm	近点: 13.50 (MTF: 10.04%) 远点: 81.62 (MTF: 10.00%) BST 20.5mm	近点: 4.05 (MTF: 10.02%) 远点: 5.70 (MTF: 10.12%) BST 5.4mm	近点: 5.22 (MTF: 10.01%) 远点: 8.12 (MTF: 10.09%) BST 7.5mm	5.01~7.9	1312500

图 6

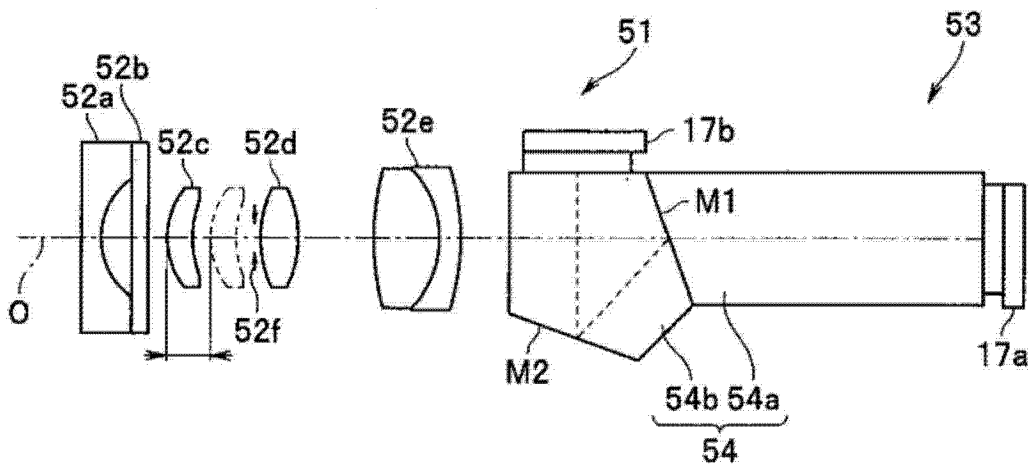


图 7

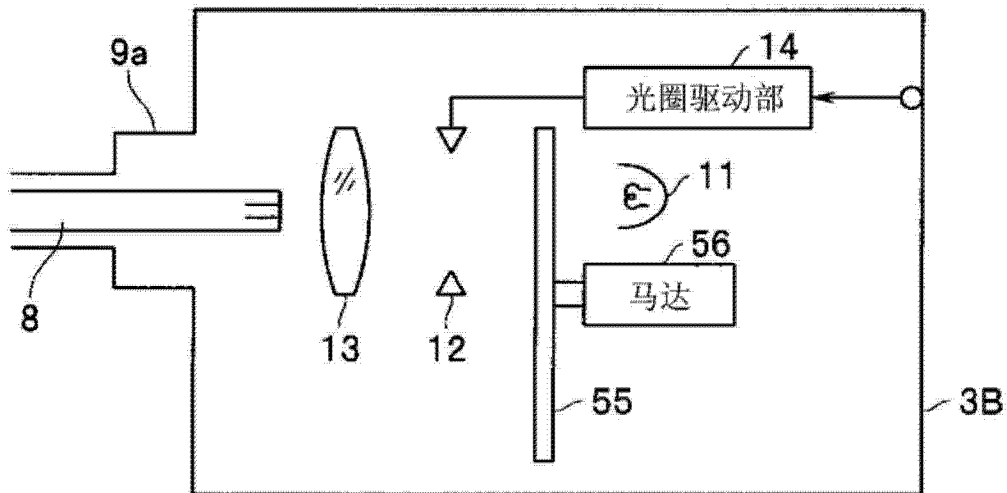


图 8

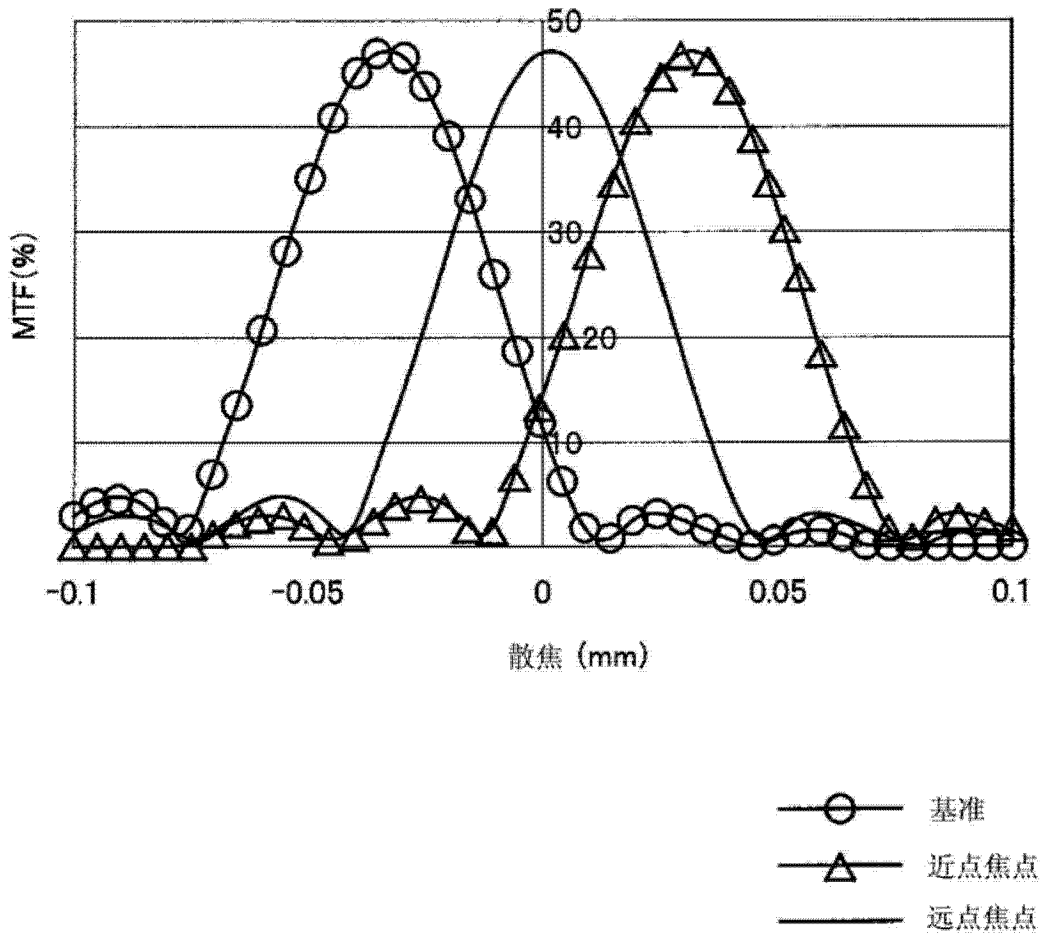


图 9

专利名称(译)	内窥镜系统		
公开(公告)号	CN103415240A	公开(公告)日	2013-11-27
申请号	CN201280011886.9	申请日	2012-10-16
[标]申请(专利权)人(译)	奥林巴斯医疗株式会社		
申请(专利权)人(译)	奥林巴斯医疗株式会社		
当前申请(专利权)人(译)	奥林巴斯医疗株式会社		
[标]发明人	露木浩		
发明人	露木浩		
IPC分类号	A61B1/00 A61B1/04		
CPC分类号	A61B1/051 A61B1/00009 H04N7/181 A61B1/0005 A61B1/00188 A61B1/00096 G02B23/243		
代理人(译)	刘新宇		
优先权	2011236387 2011-10-27 JP		
其他公开文献	CN103415240B		
外部链接	Espacenet SIPO		

摘要(译)

内窥镜系统具备：内窥镜物镜光学系统，其得到焦点位置不同的两个光学像；两个摄像元件，该两个摄像元件接收两个光学像的光并进行光电转换；图像合成处理部，其将通过两个摄像元件得到的与两个光学像对应的两个图像合成为一个图像；以及焦点切换机构，其使设置于内窥镜物镜光学系统的焦点切换用透镜的位置移动，将内窥镜物镜光学系统的焦点选择性地切换到近处观察和远处观察的两个观察区域中的一方，其中，图像合成处理部在近处观察和远处观察的各观察区域分别对两个图像进行合成。

