



(12) 发明专利

(10) 授权公告号 CN 103027661 B

(45) 授权公告日 2016. 06. 15

(21) 申请号 201210344950. 7

JP 2010069186 A, 2010. 04. 02,

(22) 申请日 2012. 09. 17

EP 2110069 A1, 2009. 10. 21,

(30) 优先权数据

JP H05261064 A, 1993. 10. 12,

216676/2011 2011. 09. 30 JP

JP 2008118568 A, 2008. 05. 22,

(73) 专利权人 富士胶片株式会社

审查员 任晓帅

地址 日本东京

(72) 发明人 北野亮

(74) 专利代理机构 永新专利商标代理有限公司

72002

代理人 徐殿军

(51) Int. Cl.

A61B 1/05(2006. 01)

(56) 对比文件

JP 2008079823 A, 2008. 04. 10,

JP 2008079823 A, 2008. 04. 10,

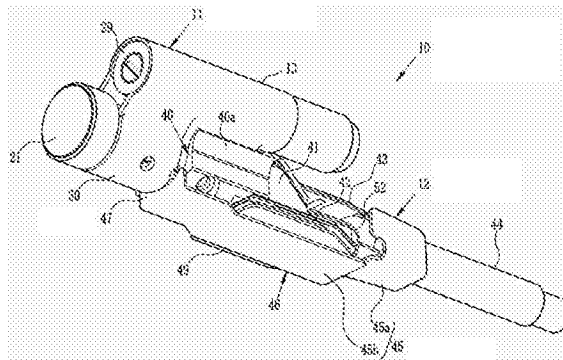
权利要求书1页 说明书8页 附图12页

(54) 发明名称

内窥镜用摄像机模块及内窥镜

(57) 摘要

内窥镜用摄像机模块及内窥镜。抑制摄像机模块的棱镜的剥离、传输电缆的断裂和接合部的剥离的发生。将棱镜(41)紧固在棱镜安装框(40b)上。将电缆连结部件(45)的一端紧固在传输电缆(44)上。使设置在电缆连结部件的另一端上的卡定爪(47)卡定在棱镜保持部件(40)的安装筒部(40a)的前端面之后,紧固安装筒部和电缆连结部件。使面型图像传感器(42)接近前端硬质部的内周面,并将摄像机模块(10)配置在前端硬质部的内周面和面型图像传感器之间的空闲空间中。能够使电缆连结部件在空闲空间的范围内增大,并能够确保连结强度,抑制棱镜和接合部的剥离、传输电缆的断裂。



1. 一种内窥镜用摄像机模块,其特征在于,具有:  
拍摄透镜单元,其具有拍摄透镜和保持所述拍摄透镜的外壳;  
棱镜,其具有供来自所述拍摄透镜的拍摄光入射的入射面、供入射到所述入射面的拍摄光反射的反射面、和出射由所述反射面反射的拍摄光的出射面;  
棱镜保持框,其具有安装在所述外壳的一端上的安装筒部、供向所述棱镜的入射面发出的入射光通过的开口部、和紧固所述棱镜的入射面的周缘部的棱镜紧固面;  
面型图像传感器,被安装在所述棱镜的出射面上;  
电路基板,驱动所述面型图像传感器;  
传输电缆,其具有与所述电路基板连接的线材和将所述线材结成束并加以保护的外皮;  
电缆连结部件,其具有连结板部和配置在所述连结板部的一端侧的安装框部,所述连结板部配置为接近所述面型图像传感器且与所述面型图像传感器平行,所述连结板部是在与所述面型图像传感器的光轴正交的方向上的两侧方开放的板状,所述安装框部被紧固在所述传输电缆的所述外皮上,所述连结板部的另一端被安装在所述安装筒部上。
2. 如权利要求1所述的内窥镜用摄像机模块,其特征在于,所述连结板部的另一端具有与所述安装筒部的前端面卡定的卡定爪。
3. 如权利要求1或2所述的内窥镜用摄像机模块,其特征在于,所述连结板部的另一端被紧固在所述安装筒部上。
4. 如权利要求1或2所述的内窥镜用摄像机模块,其特征在于,所述电缆连结部件从所述一端到另一端具有加强用的突条。
5. 如权利要求3所述的内窥镜用摄像机模块,其特征在于,所述电缆连结部件从所述一端到另一端具有加强用的突条。
6. 如权利要求1或2所述的内窥镜用摄像机模块,其特征在于,所述电缆连结部件具有沿与所述连结板部的长度方向正交的宽度方向被弯折而成的弹簧部。
7. 如权利要求3所述的内窥镜用摄像机模块,其特征在于,所述电缆连结部件具有沿与所述连结板部的长度方向正交的宽度方向被弯折而成的弹簧部。
8. 一种内窥镜,具有安装有权利要求1~7中任一项所述的内窥镜用摄像机模块的圆筒状的前端硬质部,其特征在于,  
在所述前端硬质部内,所述面型图像传感器接近所述圆筒状内周面地配置。

## 内窥镜用摄像机模块及内窥镜

### 技术领域

[0001] 本发明涉及内窥镜用摄像机模块及内窥镜。

### 背景技术

[0002] 内窥镜具有例如被插入患者体内的插入部。该插入部从前端按顺序成为前端硬质部、弯曲部、软性部。而且,在前端硬质部的前端面设置有观察窗、照明窗、钳子出口、送气/送水喷嘴。另外,在前端硬质部的内表面,在与观察窗对应的位置安装有摄像机模块,并在与照明窗对应的位置安装有导光体。弯曲部是连结多个轮节单元而构成的,能够通过拉线(wire)操作使前端硬质部朝向所期望的方向。软性部为使前端硬质部到达被检测体的所期望的观察部位而形成成为1m~2m左右的长度。

[0003] 摄像机模块由拍摄透镜单元及摄像单元构成。拍摄透镜单元是将多个透镜收纳在外壳内而构成的。摄像单元具有将由拍摄透镜单元成像的光学图像光电转换成摄像信号的CCD或CMOS等的面型图像传感器(image area sensor)。脸型图像传感器通过柔性基板或副基板(sub substrate)等的电路基板与传输电缆连接。另外,在柔性基板或副基板上为驱动脸型图像传感器而安装有电子器件。来自摄像单元的信号通过柔性基板或副基板、传输电缆被发送到图像处理装置。在图像处理装置中对信号进行图像处理,将病变等的图像显示在监视器上。

[0004] 将来自摄像单元的信号向图像处理装置发送的传输电缆由多芯复合电缆构成。该传输电缆被穿插在插入部的全长范围内,从而每当插入部成环或弯曲,该传输电缆被强力地推拉。传输电缆被拉拽时,存在基板的接合部剥离或者传输电缆切断的情况。

[0005] 为避免这样的剥离、切断,提出了各种方案。例如,在专利文献1记载的内窥镜中,将传输电缆软钎焊在柔性基板的一端侧,并且以包围该被软钎焊的传输电缆的方式将柔性基板弯折成“コ”字状,用屏蔽带和绝缘带覆盖其周围,并在该内部空间填充环氧树脂类的粘接剂而以不变形的方式固化。而且,固定有传输电缆的一侧的电路基板经由压板通过固定螺钉被固定在连结筒上,所以即使传输电缆被强力地推拉,电路基板也不动,从传输电缆向电路基板施加的扭转或倾斜的力也由具有挠性的电路基板吸收,不会传递到脸型图像传感器及对物光学系统。

[0006] 在专利文献2记载的摄像机模块中,柔性基板和传输电缆的连接部用密封材料覆盖并固化。

[0007] 专利文献3记载的摄像机模块具有收容脸型图像传感器及柔性基板的电子器件安装部的加强框,在该加强框的内侧填充有粘接剂。而且,通过热缩管覆盖被软钎焊在柔性基板上的传输电缆的前端部分和加强框,并向其内侧填充粘接剂而密封。

[0008] 在专利文献4记载的摄像机模块中,具有使拍摄透镜的焦点距离可变的机构,能够在通常观察及放大观察之间切换焦点距离。在这样的摄像机模块中,能够将拍摄透镜单元和摄像单元分离地构成,并通过摄像单元的棱镜保持部件紧固在拍摄透镜单元上而成为一体,由此构成摄像机模块。

[0009] 【现有技术文献】

[0010] 【专利文献1】日本特开平5—261064号公报

[0011] 【专利文献2】日本特开平9—146011号公报

[0012] 【专利文献3】日本特开2008—118568号公报

[0013] 【专利文献4】日本特开2004—283486号公报

[0014] 在专利文献1记载的摄像机模块中,存在需要通过固定螺钉将电路基板固定在连结筒上这样复杂的作业的缺点。在专利文献2记载的摄像机模块中,推拉传输电缆的力传递到与柔性基板之间的接合部、柔性基板。传递到柔性基板的力会施加到传输电缆和柔性基板之间的软钎焊部、柔性基板和面型图像传感器之间的接合部等,可能会在它们中的某个强度弱的位置发生剥离或损坏。

[0015] 在专利文献3记载的摄像机模块中,因将面型图像传感器收纳在加强框的内部的关系,加强框的尺寸受到面型图像传感器的尺寸的影响。对于内窥镜的要求还有高画质化、细径化、高压应对等因而是多样化的,随之,面型图像传感器及其周边的部件也变得多样化且复杂化。通过对面型图像传感器及其周边部件增加功能,导致大型化,将其全部收纳的加强框也变得大型化,从而存在内窥镜插入部的前端硬质部的直径变粗而使患者的负担增加的缺点。

[0016] 在专利文献4记载的摄像机模块中,通过棱镜保持部件固定棱镜,将摄像元件、电路基板等紧固在该固定的棱镜上。而且,传输电缆被连接在电路基板上。由此,拉拽力作用于传输电缆的连接部分,成为断线的原因。另外,虽然棱镜和面型图像传感器以整个面粘接,但因来自拍摄透镜单元的光入射到棱镜的入射面的关系,而在棱镜保持部件上形成开口,从而以整个面粘接是不可能的,仅入射面的周缘部与保持部件粘接,传输电缆被拉拽时,棱镜会从该部分剥离。

## 发明内容

[0017] 本发明是鉴于上述课题而研发的,其目的是提供一种内窥镜用摄像机模块及内窥镜,即使在传输电缆被强力地推拉的情况下,也能够抑制传输电缆、柔性基板、面型图像传感器等部件的损坏、以及它们的接合部、棱镜保持部件和棱镜的剥离的发生,还能够通过缩小前端硬质部的直径来减轻患者的负担。

[0018] 为实现上述目的,本发明的内窥镜用摄像机模块的特征在于,具有:拍摄透镜单元,其具有拍摄透镜和保持拍摄透镜的外壳;棱镜,其具有供来自拍摄透镜的拍摄光入射的入射面、供入射到入射面的拍摄光反射的反射面、和出射由反射面反射的拍摄光的出射面;棱镜保持框,其具有安装在外壳的一端上的安装筒部、供向棱镜的入射面发出的入射光通过的开口部、和紧固棱镜的入射面的周缘部的棱镜紧固面;面型图像传感器,被安装在棱镜的出射面上;电路基板,驱动面型图像传感器;传输电缆,其具有与电路基板连接的线材和将线材结成束并加以保护的外皮;电缆连结部件,接近面型图像传感器,且与面型图像传感器平行地配置,并且一端被紧固在传输电缆的外皮上,另一端被安装在安装筒部上。这里,平行地配置还包括大致平行地配置。

[0019] 此外,电缆连结部件的另一端优选具有与安装筒部的前端面卡定的卡定爪。另外,电缆连结部件的另一端优选被紧固在安装筒部上。另外,电缆连结部件优选从一端到另一

端具有加强用的突条。电缆连结部件优选具有沿与加强部件的长度方向正交的宽度方向被弯折而成的弹簧部。

[0020] 另外,本发明的内窥镜具有安装了上述内窥镜用摄像机模块的圆筒状的前端硬质部,其特征在于,在前端硬质部内,面型图像传感器接近圆筒状内周面地配置。

[0021] 发明的效果

[0022] 根据本发明,由于具有一端被紧固在传输电缆的外皮上且另一端被安装在棱镜保持框的安装筒部上的电缆连结部件,所以即使内窥镜的插入部反复弯曲而拉拽传输电缆的情况下,由于通过电缆连结部件将拉拽力传递到棱镜保持框,所以拉拽力不会作用于棱镜和电路板等,也不会发生棱镜的剥离和断线等。另外,安装在棱镜的出射面上且沿与拍摄光轴交叉的方向配置的面型图像传感器在前端硬质部内接近圆筒状内周面地配置,由此,能够将电缆连结部件配置在前端硬质部的内周面和面型图像传感器之间的空闲空间中。能够使电缆连结部件在空闲空间的范围内增大,并确保连结强度,抑制棱镜和接合部的剥离、电缆断裂。

## 附图说明

[0023] 图1是分解表示拍摄透镜单元的立体图。

[0024] 图2是从正面倾斜地观察外壳的立体图。

[0025] 图3是分解表示拍摄透镜单元的剖视图。

[0026] 图4是标准位置的摄像机模块的关键部位剖视图。

[0027] 图5是放大位置的摄像机模块的关键部位剖视图。

[0028] 图6是分解表示外壳、棱镜保持框和面型图像传感器等的电子器件的立体图。

[0029] 图7是表示摄像机模块的整体外观的立体图。

[0030] 图8是表示摄像机模块的整体外观的侧视图。

[0031] 图9是表示电缆连结部件的立体图。

[0032] 图10是表示其他实施方式的电缆连结部件的侧视图。

[0033] 图11是沿图10的XI—XI线的电缆连结部件的剖视图。

[0034] 图12是表示其他实施方式的电缆连结部件的侧视图。

[0035] 图13是表示电子内窥镜系统的结构的立体图。

[0036] 图14是内窥镜前端硬质部的剖视图。

[0037] 图15是表示电子内窥镜的前端硬质部的立体图。

[0038] 附图标记的说明

[0039] 10摄像机模块

[0040] 11拍摄透镜单元

[0041] 12摄像单元

[0042] 40棱镜保持部件

[0043] 41棱镜

[0044] 42CCD型面型图像传感器

[0045] 44传输电缆

[0046] 45、54、56电缆连结部件

- [0047] 59电子内窥镜系统
- [0048] 60内窥镜
- [0049] 66插入部
- [0050] 67手动操作部

### 具体实施方式

[0051] 如图1~图3所示,拍摄透镜单元11具有外壳13、收纳在该外壳13内的拍摄透镜14、和透镜移动部15。

[0052] 拍摄透镜14是沿光轴方向按顺序配置第一固定透镜21、第一可动透镜22、第二可动透镜23、第二固定透镜24而构成的。各固定透镜21、24、各可动透镜22、23由透镜框21a~24a、和被这些透镜框21a~24a保持的1片或多片透镜主体21b~24b构成。

[0053] 透镜移动部15具有凸轮轴25、和在该凸轮轴25上滑动移动的第一透镜移动框26及第二透镜移动框27。该透镜移动部15使可动透镜22、23沿光轴方向移动,能够改变拍摄透镜14的焦点距离来进行缩放拍摄。

[0054] 外壳13是将第一筒部30和第二筒部31在与筒心方向正交的方向上排列并由连结部32连结而构成的。如图2所示,第二筒部31的外径比第一筒部30的外径稍小,从正面观察呈8字形。在第一筒部30上形成有拍摄透镜收纳孔33,拍摄透镜14被收纳在该孔33中。在第二筒部31上形成有透镜移动部收纳孔34,透镜移动部15被收纳在其中。如图3所示,在透镜移动部收纳孔34内,卡定环34a突出地形成。另外,在连结部32内形成有连结拍摄透镜收纳孔33和透镜移动部收纳孔34的滑动孔35。

[0055] 如图1及图3所示,凸轮轴25在外周面具有2个凸轮槽25a、25b,在后端沿轴心具有线缆连结孔25c,在后端部外周面上具有卡定凸缘25d。如图4所示,旋转驱动用的线缆18的前端被固定在线缆连结孔25c中。线缆18被放入保护管19而与手动操作部67内的电机80(参照图13)连结。电机80通过手动操作部67的交互转换开关79的操作而以进行正转或反转的方式被未图示的控制器驱动控制。

[0056] 如图1及图3所示,在凸轮轴25的前端安装有固定环29。如图4所示,借助该固定环29,凸轮轴25在透镜移动部收纳孔34内不倾斜地顺畅地旋转。另外,凸轮轴25的后端侧的卡定凸缘25d卡在卡定环34a上,从而凸轮轴25不会从透镜移动部收纳孔34被拔出。

[0057] 如图1及图3所示,第一透镜移动框26具有导向筒26a、透镜框22a和连结它们的臂26b,它们一体地形成。同样地,第二透镜移动框27也具有导向筒27a、透镜框23a和臂27b,并一体地形成。在第一透镜移动框26的导向筒26a中安装有第一卡合销28a,该卡合销28a的前端进入第一凸轮槽25a。另外,在第二透镜移动框27的导向筒27a中安装有卡合销28b,该第二卡合销28b进入第二凸轮槽25b。

[0058] 凸轮轴25通过电机80(参照图13)而正转或反转时,凸轮轴25与其旋转量相应地旋转位移,通过该旋转位移经由各卡合销28a、28b使第一及第二透镜移动框26、27在外壳13内沿光轴方向移动。

[0059] 图4及图5是用于说明拍摄透镜的焦点距离的切换的图,图4表示标准位置,图5表示放大位置。在放大位置,第一透镜移动框26向标准位置的前侧移动,第二透镜移动框27向标准位置的后侧移动。

[0060] 为使第一及第二透镜移动框26、27通过凸轮轴25的旋转而沿光轴方向顺畅地移动,在本实施方式中,以第一及第二透镜移动框26、27的臂26b、27b嵌合于滑动孔时,该臂26b、27b的厚度与滑动孔的滑动引导面之间的距离即嵌合时的间隙成为例如 $3\pm 3\mu\text{m}$ 的方式,测量这些各部件并选择进行组合达到 $3\pm 3\mu\text{m}$ 的间隙内的部件彼此,并将它们作为一组进行使用。

[0061] 如图3所示,拍摄透镜收纳孔33是从外壳13的前端朝向后端按顺序形成有收纳第一固定透镜21及第一可动透镜22的第一收纳部33a、收纳第二可动透镜23的第二收纳部33b、收纳第二固定透镜24的第三收纳部33c。在第二收纳部33b和第三收纳部33c之间形成有成为间隔件的环状突起33d。第二收纳部33b的内径形成得比第一收纳部33a的内径稍小,第二收纳部33b和第三收纳部33c以相同的内径形成。

[0062] 在所述第二收纳部33b中收纳第二防反射筒37。第二防反射筒37以筒状形成,沿光轴方向具有狭缝37a。第二透镜移动框27的臂27b进入该狭缝37a,第二透镜移动框27的透镜框23a进入筒内。筒内径形成得比透镜框23a的外径稍大,透镜框23a在筒部内移动时,透镜框23a不与筒部内周面接触。

[0063] 在第一收纳部33a中收纳第一防反射筒36。第一防反射筒36也与第二防反射筒37同样地形成,具有狭缝36a。与第二防反射筒37不同之处是在后端一体形成有光圈板38。该第一防反射筒36通过其后端面由第一收纳部33a和第二收纳部33b之间的阶梯面33e卡定,在收纳时被定位。第一透镜移动框26的透镜框22a在第一防反射筒36内移动。

[0064] 如图3所示,为防止反射光斑(flare)的发生,一体地具有第一固定透镜21的透镜框21a和第一可动透镜22的透镜框22a的第一透镜移动框26、具有第二可动透镜23的透镜框23a的第二透镜移动框27、第二固定透镜24的透镜框24a、以及第一及第二防反射筒36、37被染黑加工,在其表面形成黑色层39。染黑加工可以使用任意的公知方法,例如通过使用了染黑处理液的化学处理形成黑色层39。此外,黑色层39呈现为微小厚度的截面,从而省略了带有厚度的图示。而外壳13呈复杂的形状,是外径尺寸为 $7\text{mm}\times 4\text{mm}\times 15\text{mm}$ 左右的微小的部件,因而所期望的厚度的黑色层39有时不能形成在内周面,则不进行染黑加工。

[0065] 如图6所示,第二筒部31因收纳凸轮轴25的关系形成得比第一筒部30长。而且,前端相互对齐,后端形成第二筒部31的后端比第一筒部30的后端更向后方突出的不同高度。通过这两个筒部30、31的后端的不同高度部分,在第一筒部30的后端侧产生空间。如图7、图8所示,利用该空间,在拍摄透镜单元11上安装摄像单元12,而构成摄像机模块10。

[0066] 如图6所示,外壳13的第一筒部30的外周面的后半部分30a的外径形成得比外周面的前半部分30b的外径稍小,在前半部分30b和后半部分30a之间形成有阶梯面30c。在该外周面的后半部分30a安装摄像单元12的棱镜保持部件40。这样,在第一筒部30的后端侧的空间中,通过棱镜保持部件40配置摄像单元12,由此,作为整体能够紧凑地构成摄像机模块10。

[0067] 如图7及图8所示,摄像单元12具有棱镜保持部件40、棱镜41、CCD型面型图像传感器42、电路板43、传输电缆44、电缆连结部件45、散热板49及密封配线等的密封剂(省略图示)。此外,形成在外壳13上的孔48是用于将防反射筒36、37和第二固定透镜24固定在拍摄透镜收纳孔33内时的粘接剂注入和螺钉插入的部件,根据需要设置。

[0068] 如图6所示,棱镜保持部件40(棱镜保持框)具有安装筒部40a和棱镜安装框40b(棱

镜紧固面)。棱镜41由具有以直角交叉的入射面41a、出射面41b、由斜面构成的反射面41c和两侧面41d这5个面的直角棱镜构成。棱镜安装框40b具有供来自拍摄透镜14的入射光通过的开口部40c(参照图4),在棱镜安装框40b的后端面具有定位片40d(参照图10)。定位片40d通过与棱镜41的侧面41d抵接,来进行棱镜41的定位。因此,组装微小的部件彼此时,不需要另外的限位夹具等,能够简单且高精度地进行组装。此外,定位片也可以根据需要设置多个,该情况下,能够进一步提高定位精度。

[0069] 如图7及图8所示,在棱镜41的出射面41b上安装有面型图像传感器42,而在棱镜41的斜面上通过粘接剂安装有用于驱动面型图像传感器42的电路板43。电路板43经由柔性印刷电路板52和接线(省略图示)等与面型图像传感器42连接。在电路板43上连接有传输电缆44的线材(信号线)44a。如图6所示,传输电缆44由多个线材44a、将它们结成束并屏蔽的屏蔽线44b和覆盖它们的外皮44c构成。此外,电路板43除了主基板以外,还具有多个副基板。

[0070] 在面型图像传感器42的外侧紧固有散热板49。在该散热板49的后端形成有电缆接受部49a,该电缆接受部49a被软钎焊在传输电缆44的屏蔽线上。散热板49使来自面型图像传感器42的热量向传输电缆44散逸。

[0071] 在传输电缆44的外皮44c上,在与散热板49的电缆接受部49a相同的一侧,通过粘接剂紧固有电缆连结部件45的一端。电缆连结部件45由安装框部45a和连结板部45b构成。安装框部45a是弯折金属板的两侧部而形成成为截面U字状。在该框内填充粘接材料,而与传输电缆44成为一体。

[0072] 连结板部45b是弯折平板而在中央附近形成偏置部46且在前端形成卡定爪47。偏置部46以不与面型图像传感器42和散热板49抵碰的偏置量形成。由此,电缆连结部件的一部分即连结板部45b接近面型图像传感器42,并且平行地配置。卡定爪47以90°弯折而形成,前端缘沿着外壳13的第一筒部30的外周面形成为圆弧状。卡定爪47和偏置部46之间成为与安装筒部40a之间的粘接面,在该部分填充粘接材料,由此,电缆连结部件45被紧固在棱镜保持部件40上。偏置部46是根据面型图像传感器42和棱镜保持部件40的安装筒部40a的外周面之间的位置关系而设置的,从安装筒部40a的外周面覆盖面型图像传感器42的散热板49不向外侧突出的情况下,不需要偏置部46,以平板状构成即可。

[0073] 为保护被电缆连结部件45、面型图像传感器42及电路板43覆盖的结线部、线材等,根据需要向它们的间隙注入密封剂(省略图示)并固化。

[0074] 电缆连结部件45以不覆盖面型图像传感器42的两侧的方式以板状形成。因此,在变更面型图像传感器42的尺寸的情况下,根据尺寸变更,即使面型图像传感器42变大,也不与连结板部45b接触,能够应对面型图像传感器42的尺寸变更等。另外,保护面型图像传感器42的散热板49不是框状,而是板状,因此在变更面型图像传感器42的尺寸的情况下,也能以当前的构造实现尺寸变更。

[0075] 在上述实施方式中,将卡定爪47卡定并紧固在安装筒部40a的前端面,但也可以代替将卡定爪47卡定在前端面,而将卡定爪卡定在形成在安装筒部40a上的台阶部或卡定孔。

[0076] 图10及图11表示使用了其他实施方式的电缆连结部件54的摄像单元55。在该电缆连结部件54中,在图9所示的电缆连结部件45上沿长度方向突出地形成有作为加强筋的突条54a。突条54a的截面形状除了图11所示的圆弧状以外,也可以是三角形或其他的各种形

状。

[0077] 图12表示使用了其他实施方式的电缆连结部件56的摄像单元57。在该电缆连结部件56中,在图9所示的电缆连结部件45的偏置部46和安装框部45a之间设置有弹簧部58。弹簧部58是沿与连结板部45b的长度方向正交的宽度方向的弯折线弯折而成的。弯折位置例如有4处,具有朝向下方的第一弯折部58a和朝向上方的第二弯折部58b,但弯折个数和弯折形状也可以适当变更。在该实施方式中,即使通过拉拽传输电缆44,在传输电缆44和电缆连结部件56之间作用弯曲力,由于该弹簧部58作为弯曲力的干涉材料或吸收材料发挥作用,所以传输电缆44和电缆连结部件56之间的弯曲力也被缓和,抑制剥离和断线等的发生。

[0078] 如上所述地构成的摄像机模块10如图13所示地被安装在电子内窥镜60的插入部66。电子内窥镜系统59具有电子内窥镜60、处理器装置61、光源装置62。电子内窥镜60具有:被插入患者体腔内的挠性的插入部66;与插入部66的基端部分连续设置的手动操作部67;与处理器装置61及光源装置62连接连接器69a;连接手动操作部67和连接器69a之间相连的通用软线69。

[0079] 插入部66从前端按顺序成为前端硬质部66a、弯曲部66b及软性部66c。在表示前端硬质部66a的截面形状的图14中,前端硬质部66a构成为,将软质树脂制的前端盖覆盖在硬质树脂制的前端部主体63上,并通过管覆盖前端部主体63和与其连续的弯曲部66b的金属制前端筒86。

[0080] 在前端部主体63内,除了本发明的摄像机模块10以外,还安装有导光体82a、82b、钳子通道83、送气管84、送水管85。摄像机模块10的外壳13进入形成在前端部主体63上的安装孔中,通过螺纹固定而固定在前端部主体63上。摄像机模块10的面型图像传感器42接近前端部主体63的内周面、更正确来说是接近弯曲部66b的金属制前端筒86的内周面地配置。由此,拍摄透镜单元被配置在导光体82a、82b之间,凸轮轴驱动用的线缆18被配置在送气管84和导光体82b之间,因此在前端硬质部66a内,能够减小各内置物之间的间隙,有效率地配置这些内置物。

[0081] 尤其,在前端筒86的圆筒内,面型图像传感器42接近外侧地配置,从而在面型图像传感器42和前端筒86的内周面86a之间形成间隙,该间隙部分成为静区87。在本发明中,在该静区87中配置电缆连结部件45,从而能够有效利用静区87,相应地实现插入部66的细径化。另外,利用静区的空间,通过形成第二及第三实施方式那样的突条54a和弹簧部58,能够加强电缆连结部件54、56并作为缓冲材料利用。

[0082] 弯曲部66b具有销结合各轮节的单元,整体弯曲。弯曲部66b通过手动操作部67的角度旋钮70的旋转操作,向上下左右方向以任意角度弯曲。由此,能够将前端硬质部66a朝向体腔内的所期望的方向,用摄像机模块10拍摄体腔内的观察部位。软性部66c是细径且纵长状地连接手动操作部67和弯曲部66b之间的部分,具有挠性。

[0083] 如图15所示,在前端硬质部66a的前端面上,除了钳子出口72以外,还设置有观察窗73、照明窗74a、74b及送气·送水喷嘴75。在观察窗73上配置有本发明的摄像机模块10的透镜21,在照明窗74a、74b上连结有导光体82a、82b,在送气·送水喷嘴75上连结有送气管84、送水管85。另外,根据需要,设置喷水嘴和其他的喷嘴等。

[0084] 手动操作部67具有角度旋钮70、送气·送水按钮76、吸引按钮77、释放按钮78、变焦操作的交互转换开关79等的各种操作部件。角度旋钮70通过旋转操作使插入部66的前

端硬质部66a向上下左右方向弯曲。送气·送水按钮76通过被按压操作而使空气或水从送气·送水喷嘴75喷出。吸引按钮77通过被按压操作而从钳子出口72吸引体内的液体和组织等的被吸引物。释放按钮78通过被按压操作而通过摄像机模块10静像录制观察图像。交互转换开关79使电机80正转或反转,通过线缆18将该旋转传递到凸轮轴25,将拍摄透镜14切换为标准及放大拍摄。

[0085] 处理器装置61与光源装置62电连接,综合地控制电子内窥镜系统59的动作。处理器装置61通过通用软线69和穿插在插入部66内的传输电缆44向电子内窥镜60供电,并控制前端硬质部66a的摄像机模块10的驱动。另外,处理器装置61通过传输电缆44接收来自摄像机模块10的信号,实施各种处理并生成图像数据。在处理器装置61上连接有监视器81。监视器81基于来自处理器装置61的图像数据显示观察图像。

[0086] 此外,在上述实施方式中,作为拍摄透镜单元11以使用两个可动透镜22、23的例子进行了说明,但可动透镜是1个以上即可。另外,具有可动透镜,是缩放或对焦的结构,也可以代替其采用固定焦点的拍摄透镜单元适用于本发明。另外,在上述实施方式中,以将本发明用于医疗用的内窥镜的例子进行了说明,但也可以将本发明用于工业用的内窥镜。

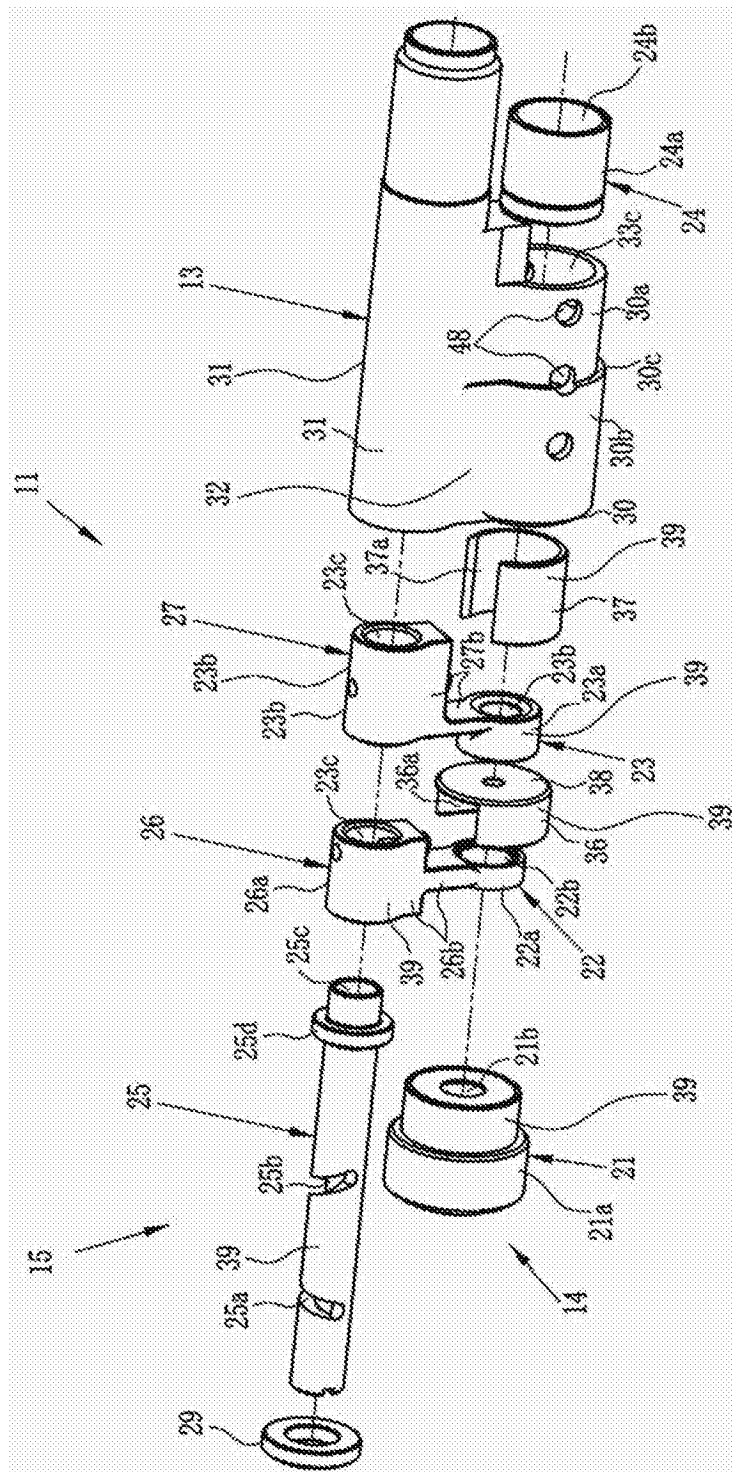


图1

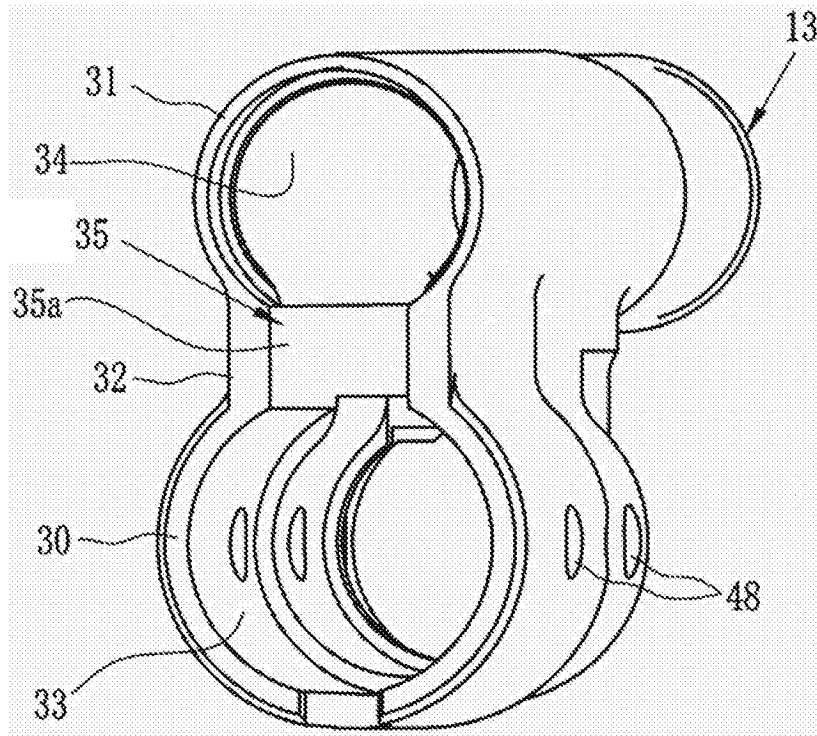


图2

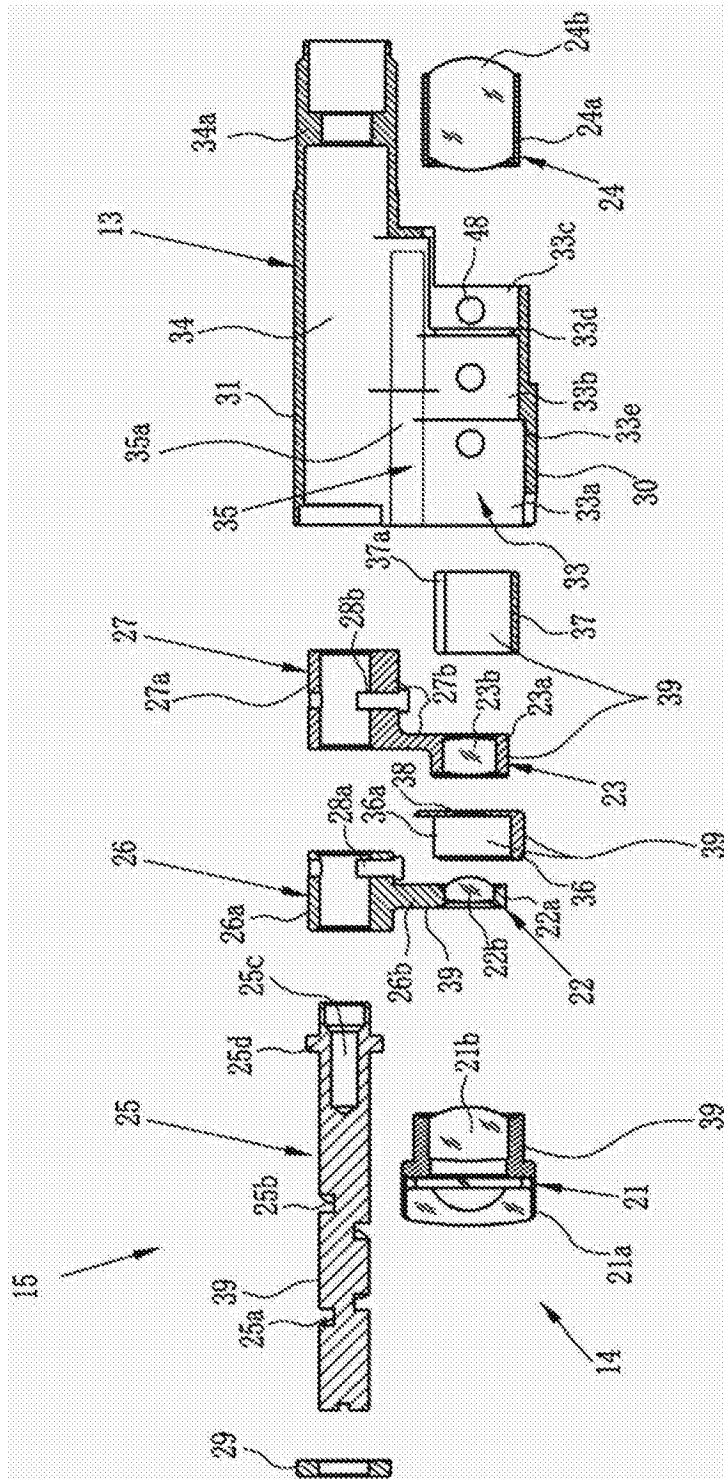


图3

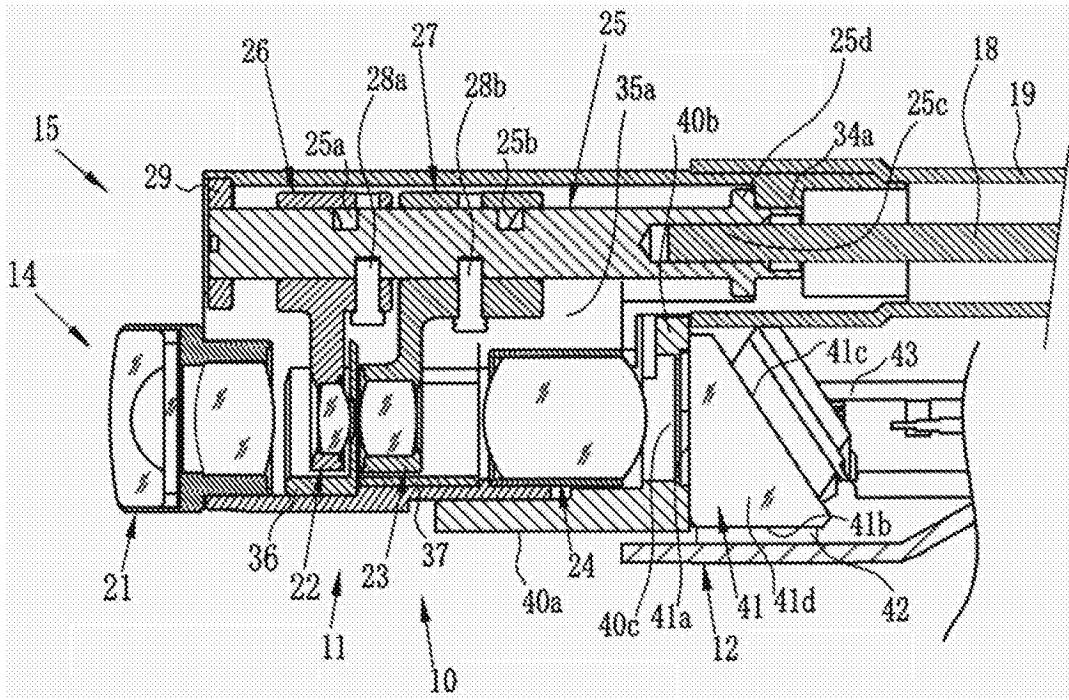


图4

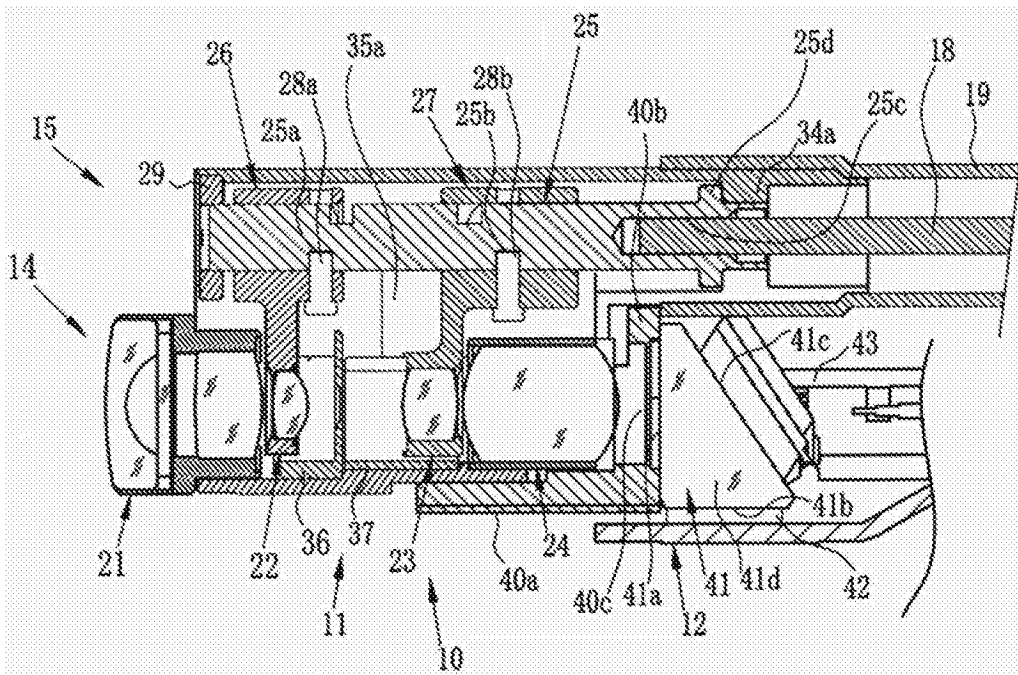


图5

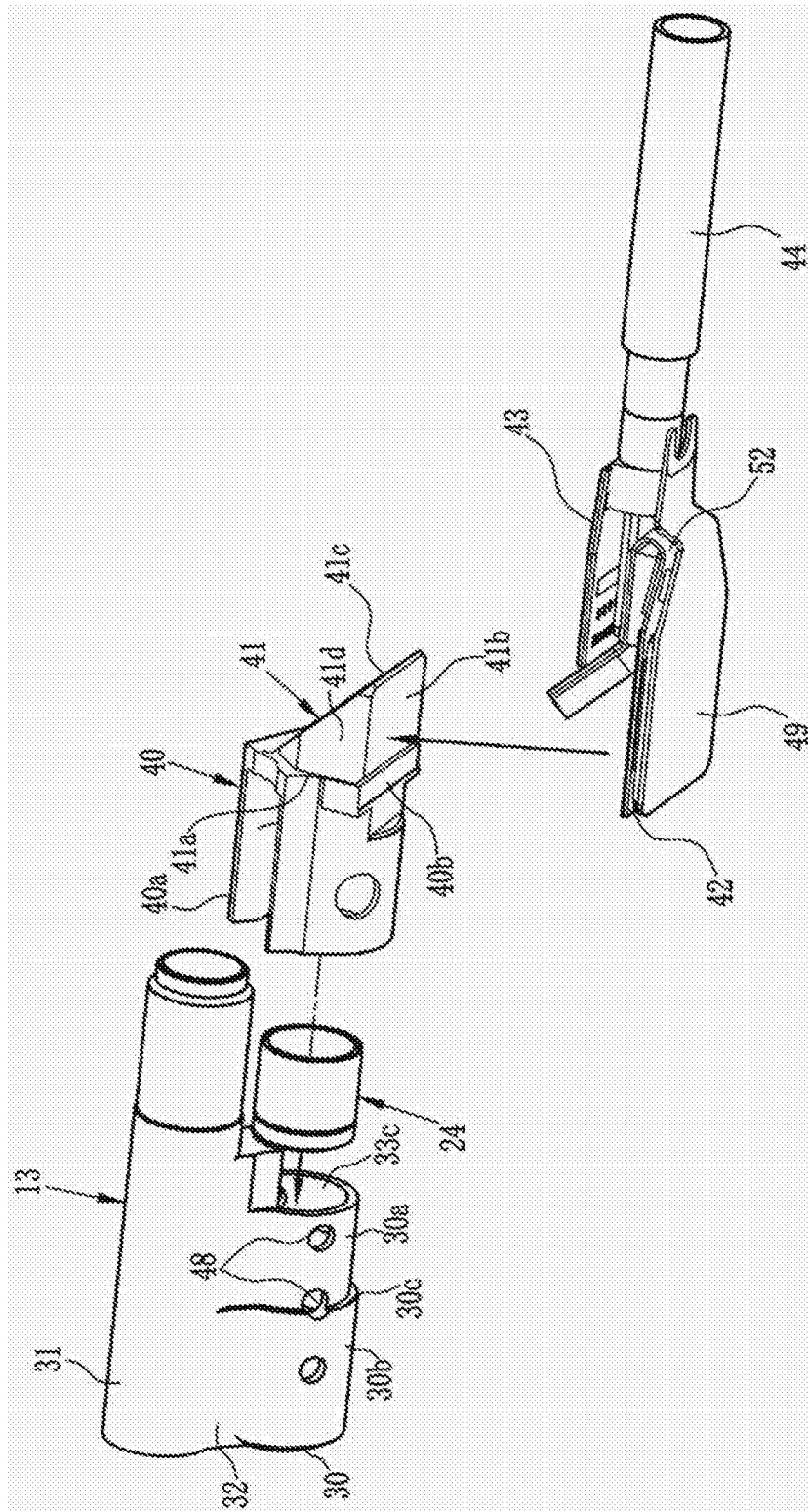


图6

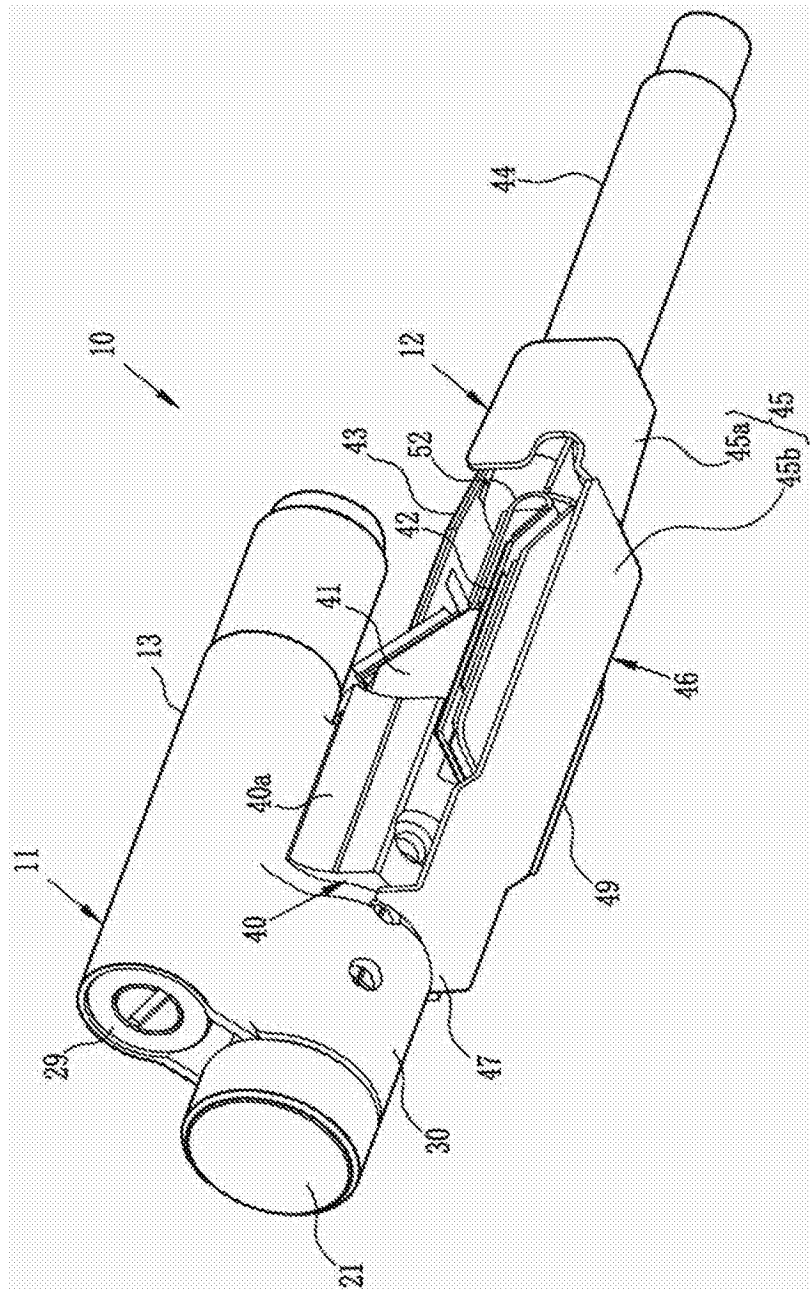


图7

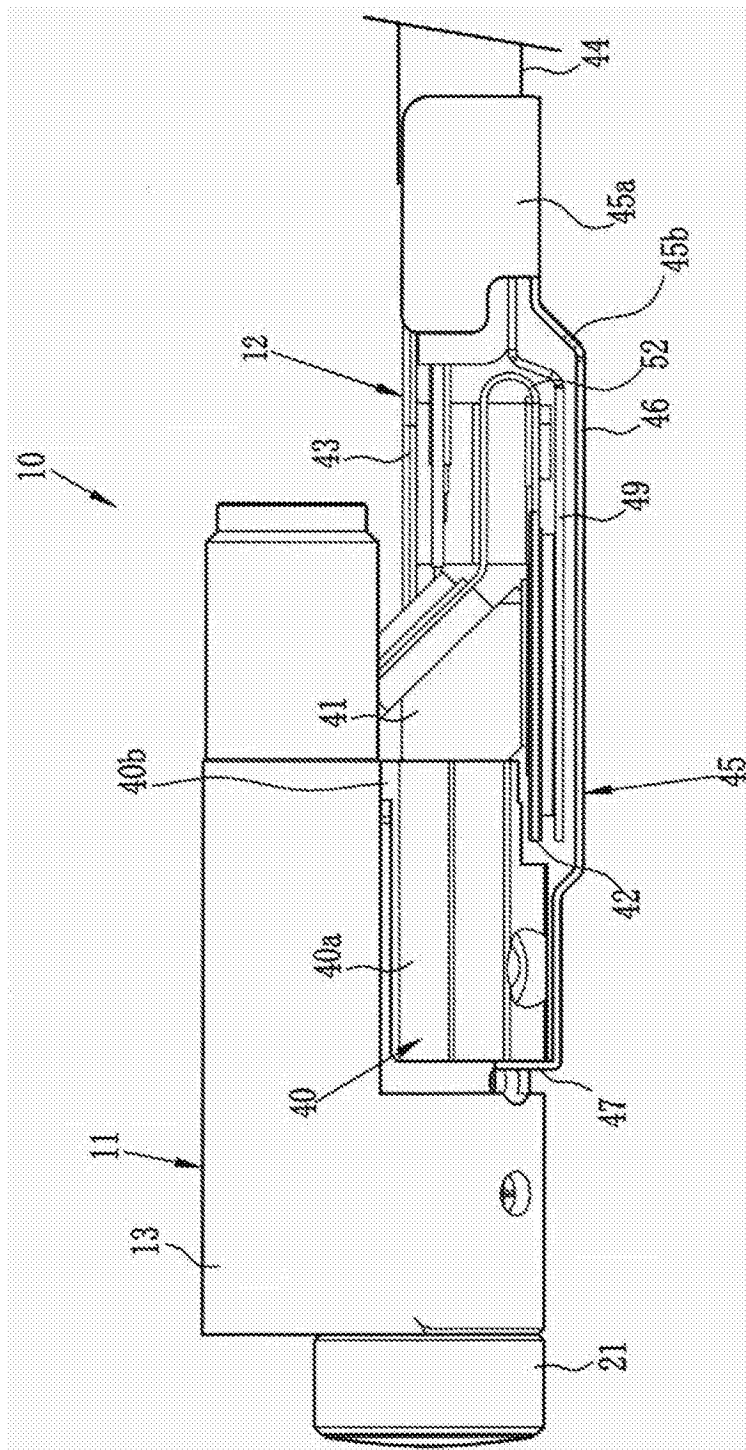


图8

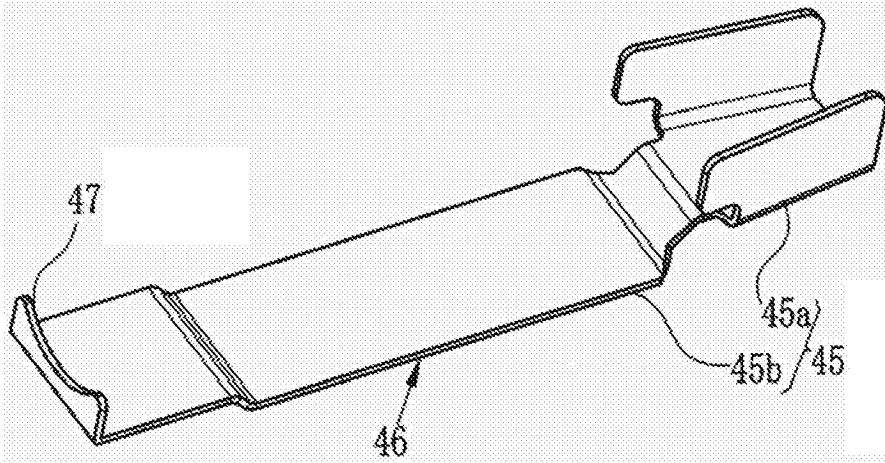


图9

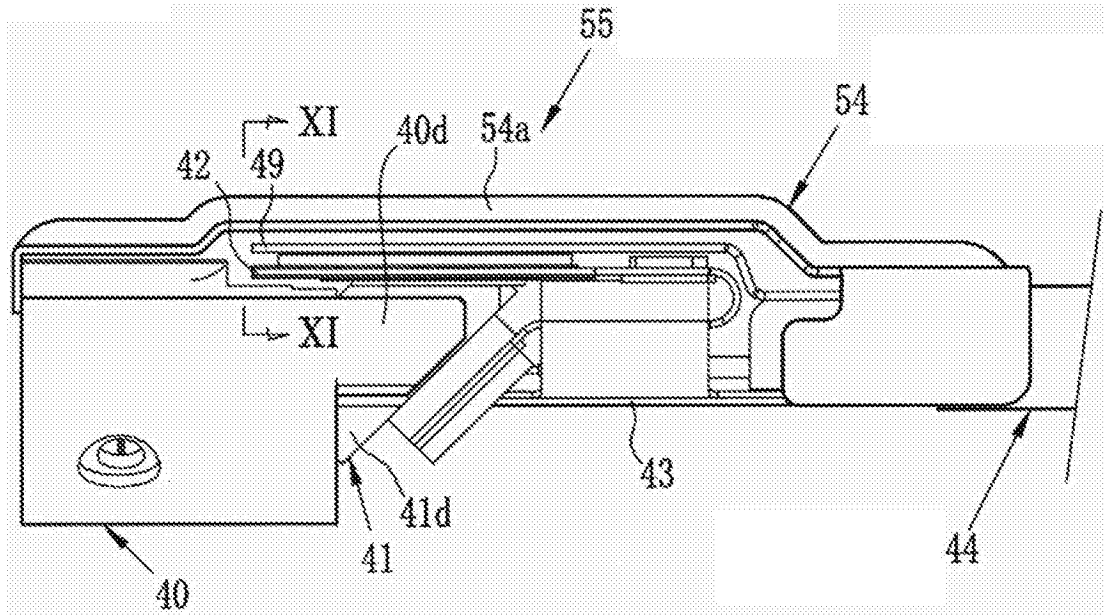


图10

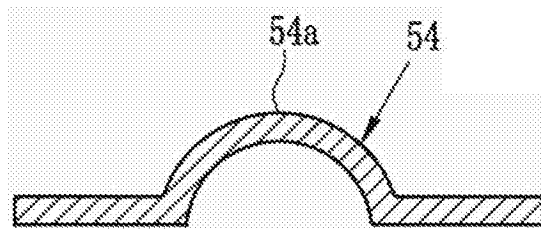


图11

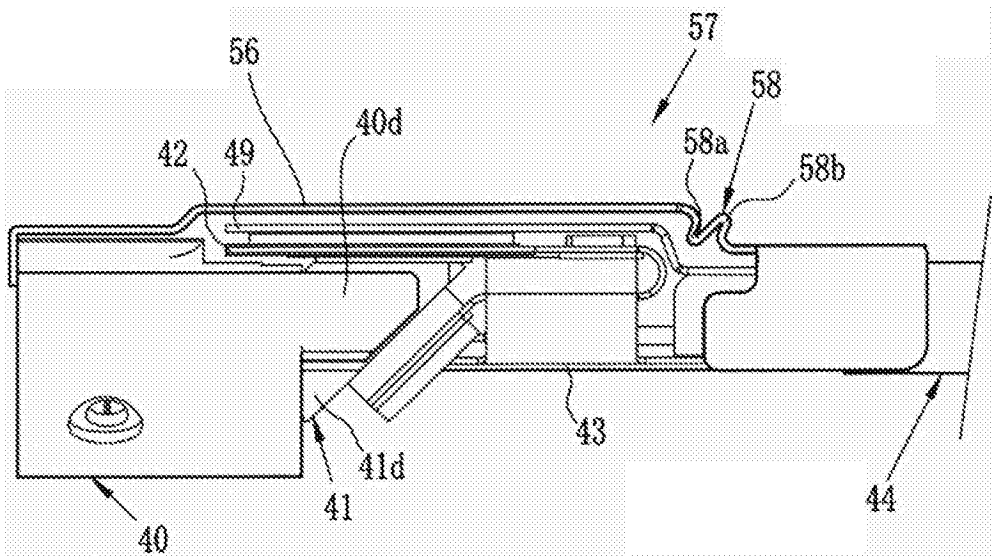


图12

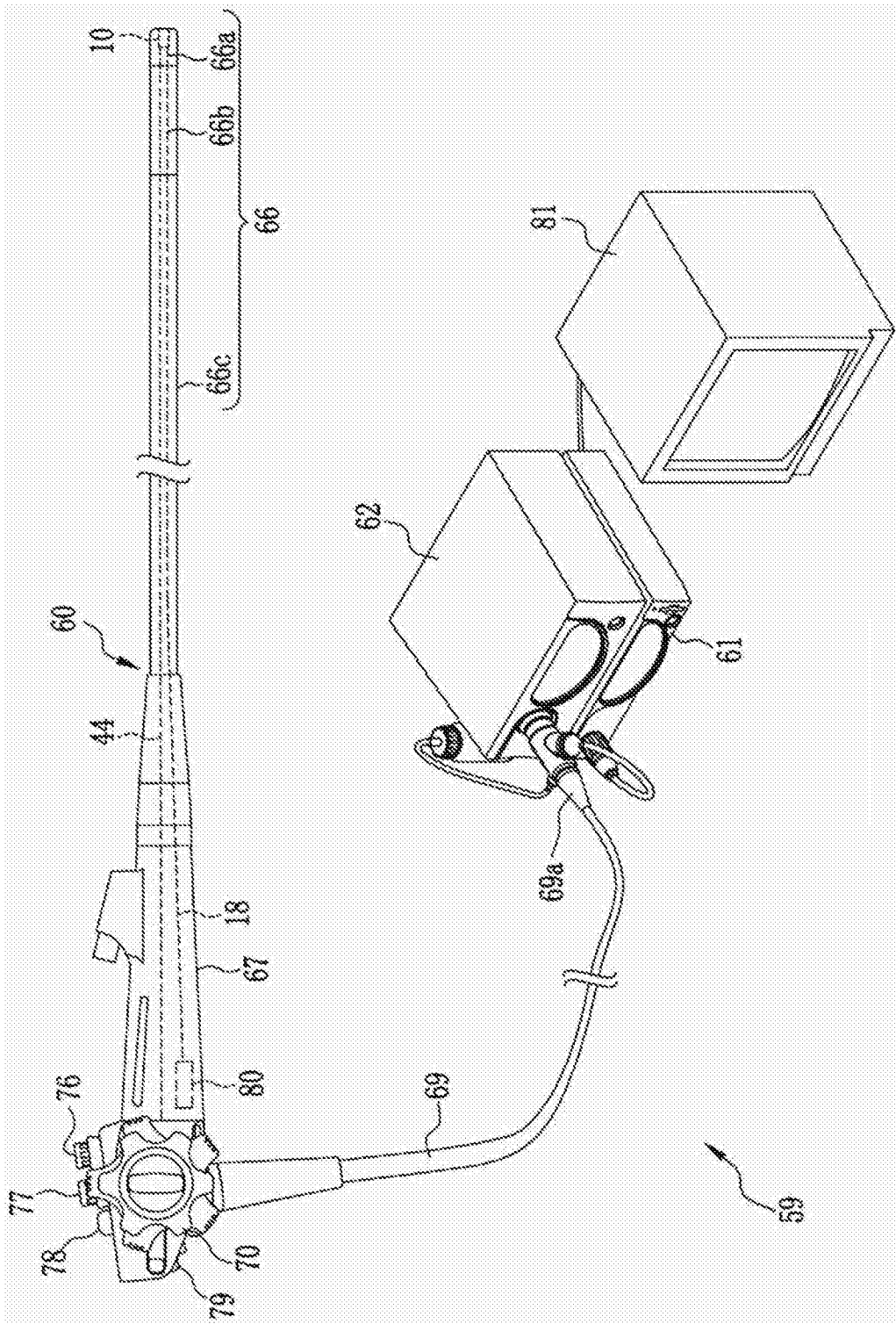


图13

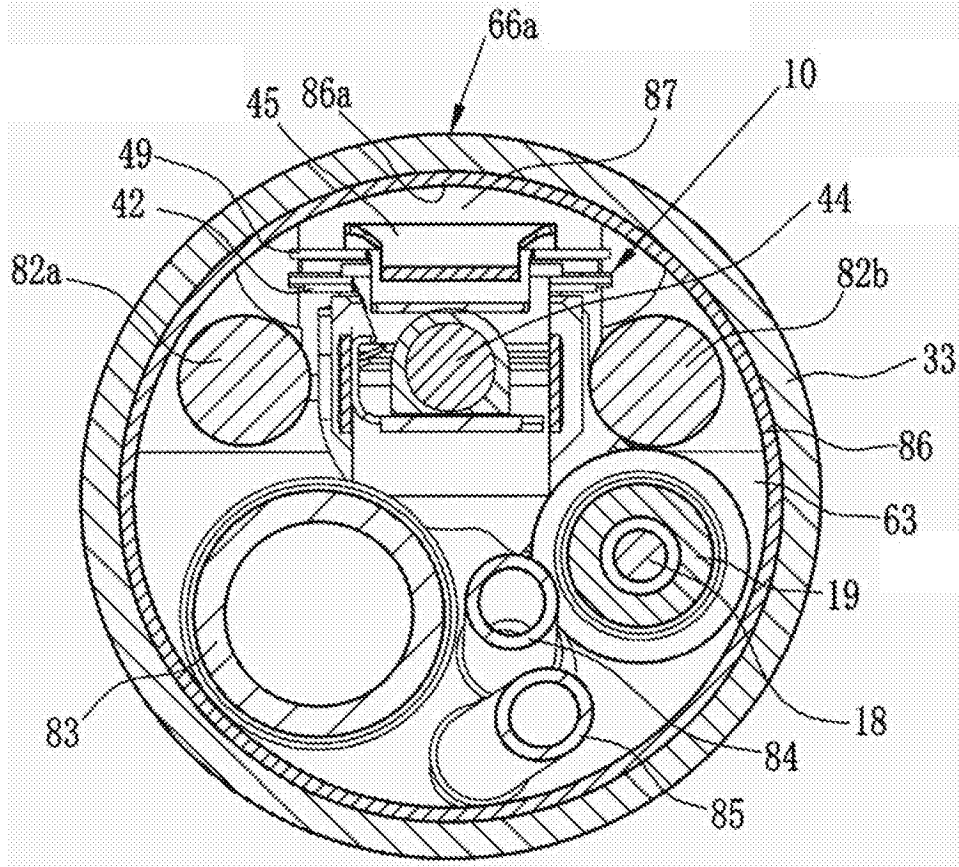


图14

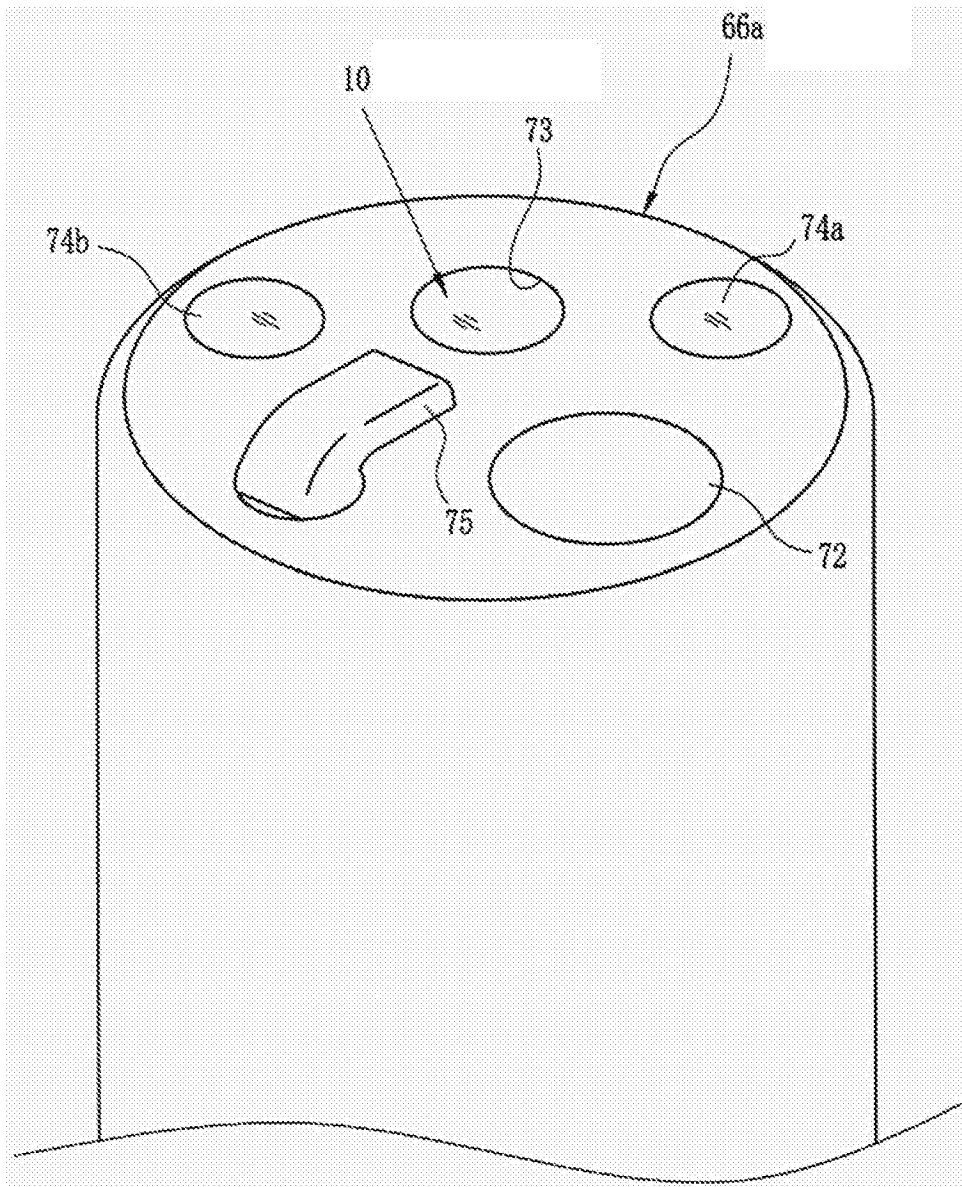


图15

专利名称(译)	内窥镜用摄像机模块及内窥镜		
公开(公告)号	<a href="#">CN103027661B</a>	公开(公告)日	2016-06-15
申请号	CN201210344950.7	申请日	2012-09-17
[标]申请(专利权)人(译)	富士胶片株式会社		
申请(专利权)人(译)	富士胶片株式会社		
当前申请(专利权)人(译)	富士胶片株式会社		
[标]发明人	北野亮		
发明人	北野亮		
IPC分类号	A61B1/05		
CPC分类号	A61B1/00096 A61B1/00126 A61B1/051		
审查员(译)	任晓帅		
优先权	2011216676 2011-09-30 JP		
其他公开文献	CN103027661A		
外部链接	<a href="#">Espacenet</a> <a href="#">SIPO</a>		

摘要(译)

内窥镜用摄像机模块及内窥镜。抑制摄像机模块的棱镜的剥离、传输电缆的断裂和接合部的剥离的发生。将棱镜(41)紧固在棱镜安装框(40b)上。将电缆连结部件(45)的一端紧固在传输电缆(44)上。使设置在电缆连结部件的另一端上的卡定爪(47)卡定在棱镜保持部件(40)的安装筒部(40a)的前端面之后,紧固安装筒部和电缆连结部件。使面型图像传感器(42)接近前端硬质部的内周面,并将摄像机模块(10)配置在前端硬质部内。能够将电缆连结部件配置在前端硬质部的内周面和面型图像传感器之间的空闲空间中。能够使电缆连结部件在空闲空间的范围内增大,并确保连结强度,抑制棱镜和接合部的剥离、传输电缆的断裂。

